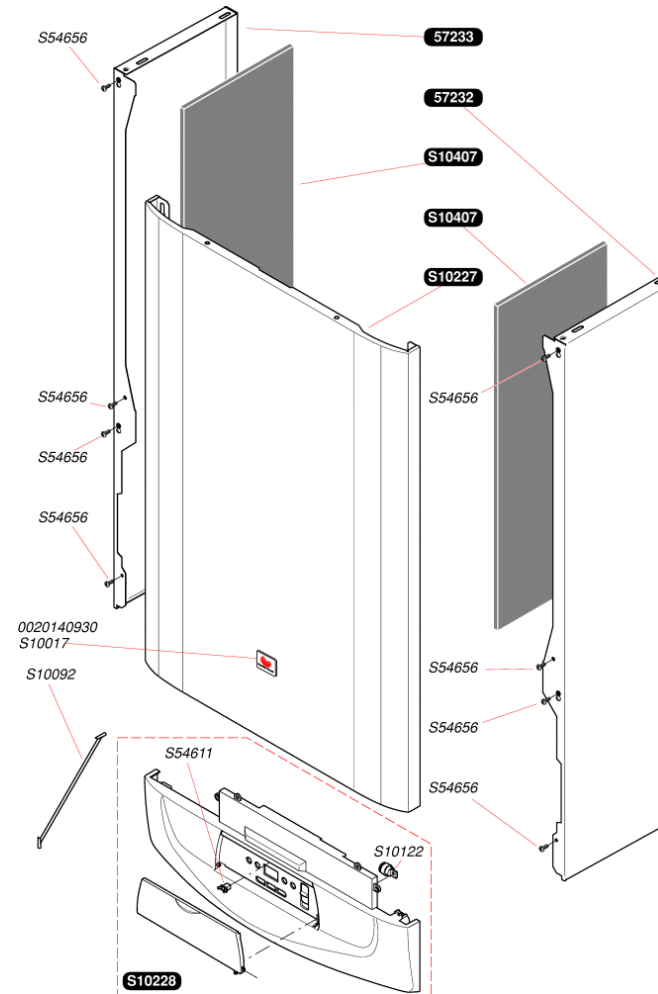


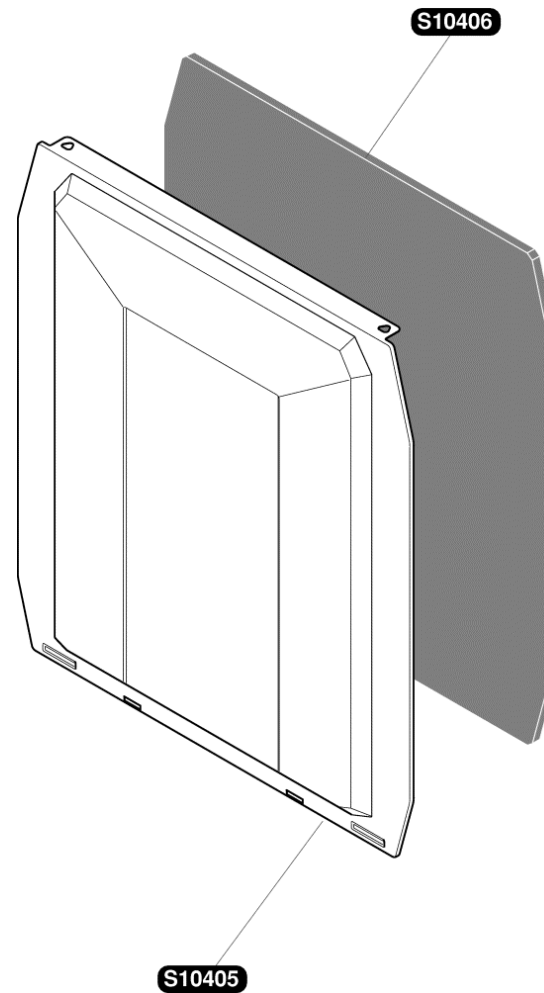
## Isosplit Condens F 30 E



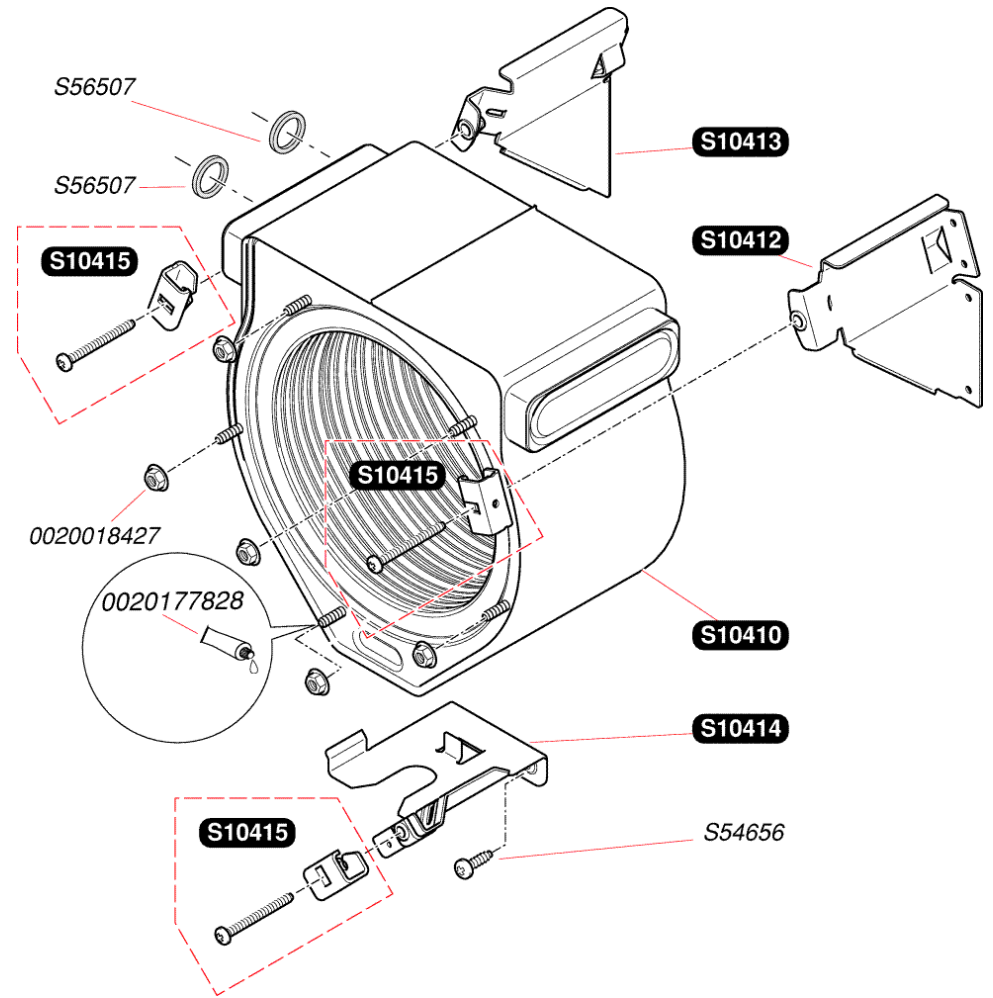
0020140930	Plaque de Firme SD collée (x10)
57232	Panneau latéral droit
57233	Panneau latéral gauche
S10017	Plaque de firme SD clippée (x10)
S10092	Retenue de bandeau
S10122	Ralentisseur de portillon (x5)
S10227	Façade
S10228	Bandeau
S10407	Joint de panneau latéral
S54611	Système de fermeture (x15)
S54656	Vis tôle 4,2x13,5 (x50)



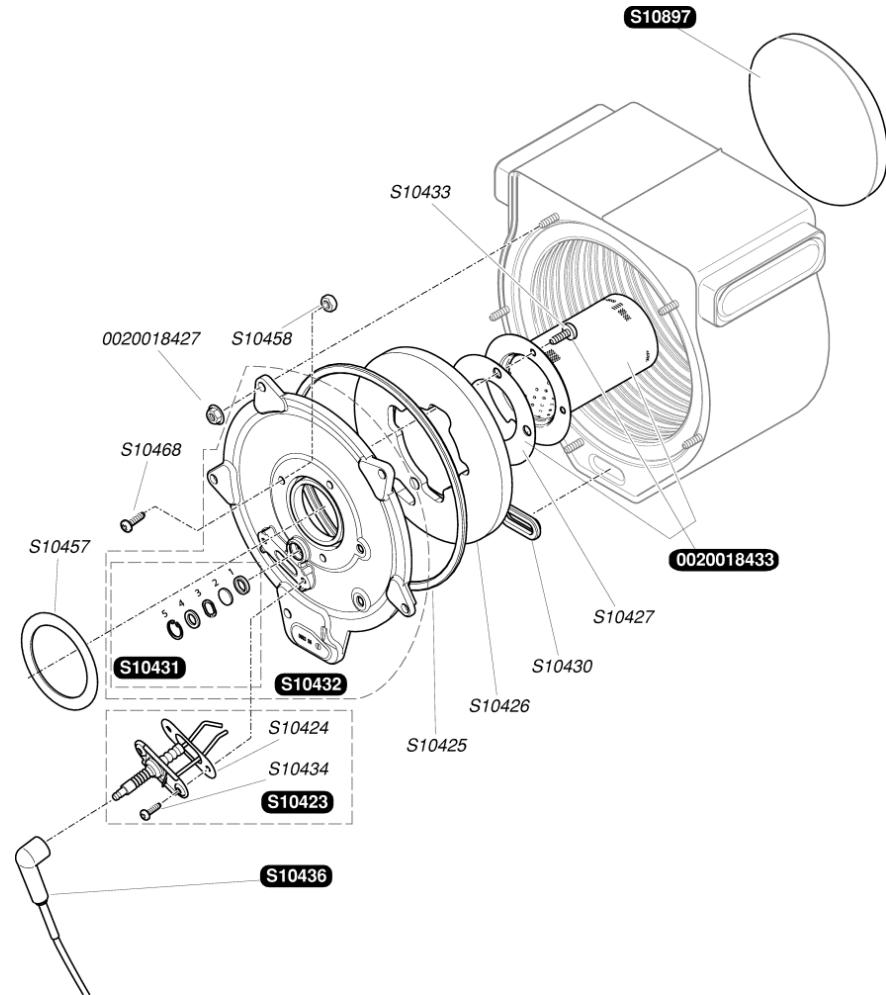
S10405	Façade chambre étanche
S10406	Joint de façade



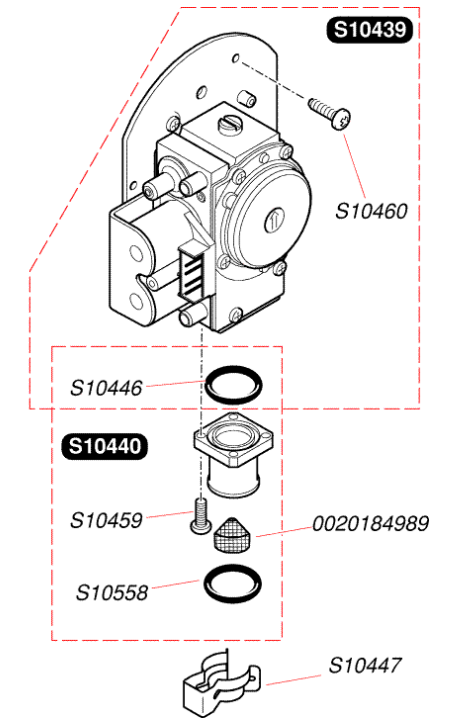
0020018427	Ecrous (x10)
0020177828	Graisse cuivre (x10)
S10410	Echangeur
S10412	Support droit échangeur
S10413	Support gauche échangeur
S10414	Support échangeur
S10415	Bride fixation échangeur
S54656	Vis tôle 4,2x13,5 (x50)
S56507	Joint 3/4 (x50)



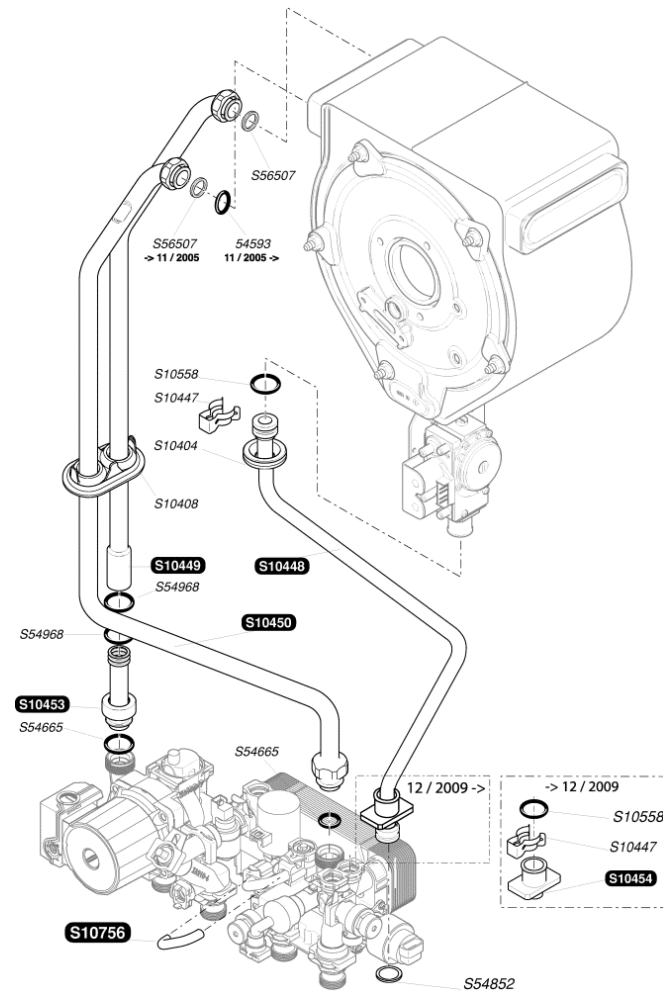
0020018427	Ecrous (x10)
0020018433	Brûleur
S10423	Bougie d'allumage
S10424	Joint de bougie (x5)
S10425	Joint couvercle brûleur
S10426	Isolant couvercle
S10427	Joint brûleur
S10430	Joint échangeur
S10431	Viseur de flamme
S10432	Couvercle brûleur
S10433	Vis M6x10 (x10)
S10434	Vis (x10)
S10436	Câble bougie
S10457	Joint
S10458	Ecrou (x10)
S10468	Vis (x10)
S10897	Isolant



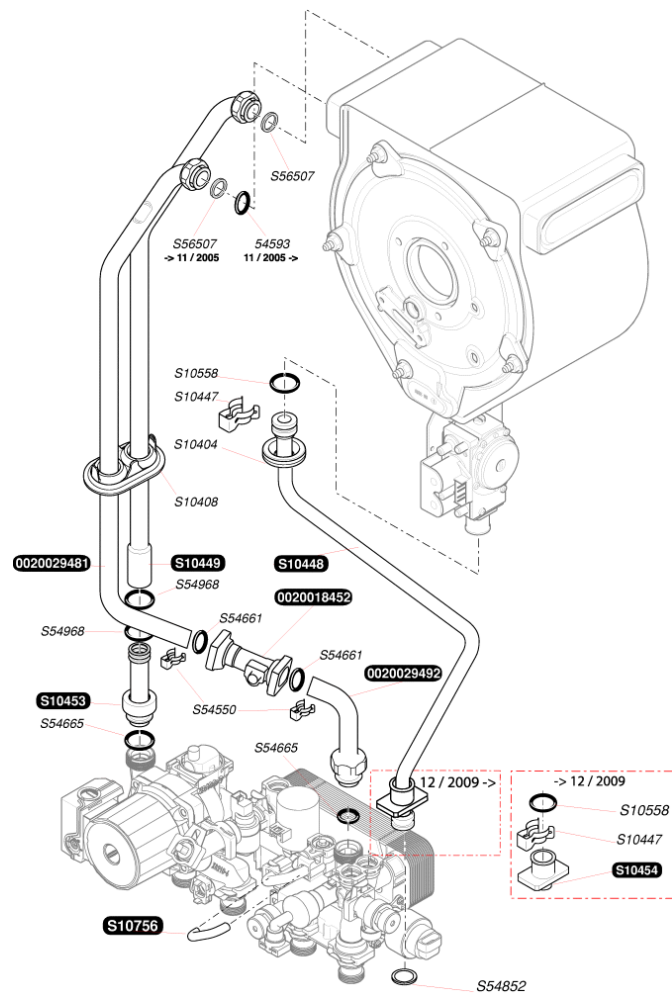
0020184989	Filtre, (x10)
S10439	Vanne gaz G20
S10440	Raccord gaz
S10446	Joint torique (x10)
S10447	Clip (x5)
S10459	Vis M4x12 (x10)
S10460	Vis M4x20 (x10)
S10558	Joint torique 18mm (x10)



54593	Joint torique (x20)
S10404	Passe tube (x2)
S10408	Passe tube (x2)
S10447	Clip (x5)
S10448	Tubulure gaz
S10449	Tubulure
S10450	Tubulure
S10453	Tubulure
S10454	Raccord gaz
S10558	Joint torique 18mm (x10)
S10756	Tube by-pass
S54665	Joint torique (x20)
S54852	Joint 1/2 (x100)
S54968	Joint torique (x50)
S56507	Joint 3/4 (x50)

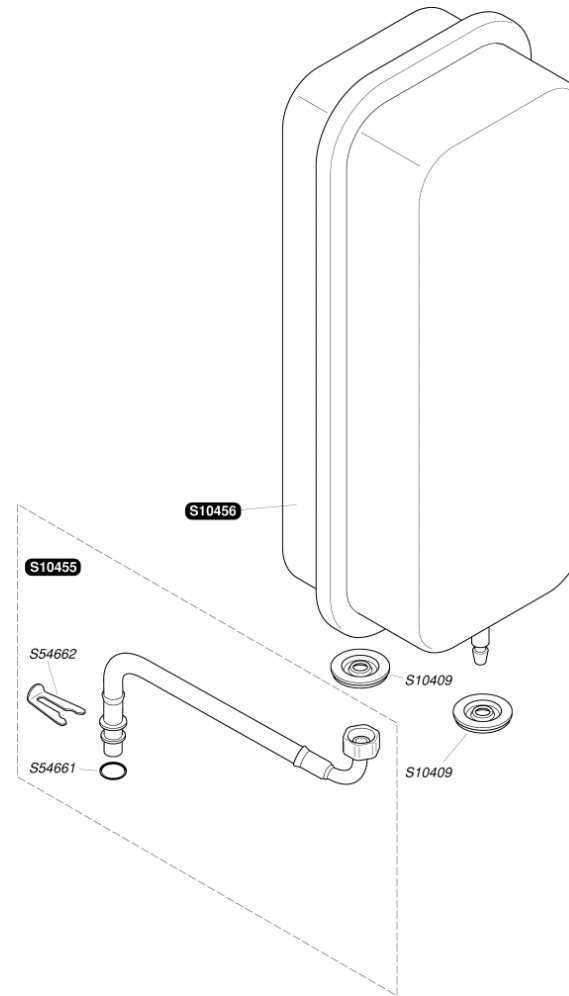


0020018452	Corps de vortex
0020029481	Tubulure supérieur vortex
0020029492	Tubulure inférieure vortex
54593	Joint torique (x20)
S10404	Passe tube (x2)
S10408	Passe tube (x2)
S10447	Clip (x5)
S10448	Tubulure gaz
S10449	Tubulure
S10453	Tubulure
S10454	Raccord gaz
S10558	Joint torique 18mm (x10)
S10756	Tube by-pass
S54550	Clip 20 mm (x10)
S54661	Joint torique (x20)
S54665	Joint torique (x20)
S54852	Joint 1/2 (x100)
S54968	Joint torique (x50)
S56507	Joint 3/4 (x50)





S10409	Passe tube (x3)
S10455	Flexible
S10456	Vase d'expansion 10 L
S54661	Joint torique (x20)
S54662	Clip 10 mm (x10)





**Les défauts chaudière.**

1	Défaut d'allumage : la flamme n'a pas été détectée.
3	Vitesse ventilateur incorrecte
4	Défaut d'allumage : la flamme a disparu en cours de fonctionnement.
5	Défaut sur la boucle surchauffe.
6	Défaut sur la boucle CTN départ chauffage (CTN2).
7	Défaut sur la boucle CTN sanitaire (CTN1).
8	Défaut sur la boucle CTN MICROFAST (CTN3).
9	Défaut sur la boucle capteur de pression eau primaire Cp.
10	Défaut sur la boucle CTN retour chauffage (CTN5).
11	Pas de réception par la carte principale.
12	Pas de réception par la carte interface utilisateur (afficheur).
13	Défaut de la carte principale.
14	Température chauffage supérieure à 95°C.
16	Défaut de détection flamme (flamme présente plus de 5 secondes après arrêt du brûleur).
17	Tension secteur inférieure à 170 Volts ac.
18	Défaut carte interface utilisateur (afficheur).
19	CTN départ chauffage (CTN2) décliné.
20	Carte interface utilisateur incompatible avec le circuit principal.
21	Défaut manque d'eau (moins de 0,5 bar).
23	Défaut de circulation d'eau (la température d'eau, mesurée par les thermistances chauffage, augmente de plus de 5°C/sec.).
24	Température retour chauffage supérieure à 90°C.
26	Ecart de température départ retour supérieur à 35 degrés plus de 10 fois de suite (chaque fois que l'écart atteint 35 degrés, la chaudière se bloque pendant 1 min30).

**Les défauts accessoires radio.**

33	Défaut de communication avec TA1.
34	Défaut de communication avec sonde extérieure.
35	Défaut de communication avec relais radio.
36	Défaut de communication avec TA2.
37	Défaut de communication avec modem.
38	Défaut TA1.
39	Défaut sonde extérieure.
40	Défaut relais radio.
41	Défaut TA2.

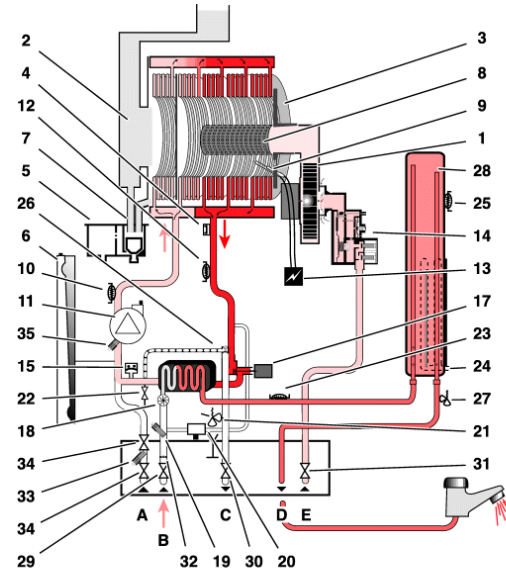
**Les défauts du module ISOFLOOR.**

65	Défaut sur la boucle CTN départ plancher (CTN9).
66	Défaut sur la boucle CTN retour chauffage (CTN8).
67	Défaut sur la boucle CTN bouteille de mélange (CTN7).
68	Défaut sur la boucle CTN retour chauffage zone radiateurs (CTN6).
69	Défaut sur la boucle surchauffe du plancher (K1).
70	Défaut du moteur pas à pas de vanne 3 voies plancher chauffant (V3V-2).
71	Défaut du moteur pas à pas de vanne 3 voies radiateurs (V3V-1).
72	Défaut circuit principal ISOFLOOR.
73	Défaut température départ plancher (supérieure à 51°C).
75	Défaut de circulation d'eau plancher chauffant.

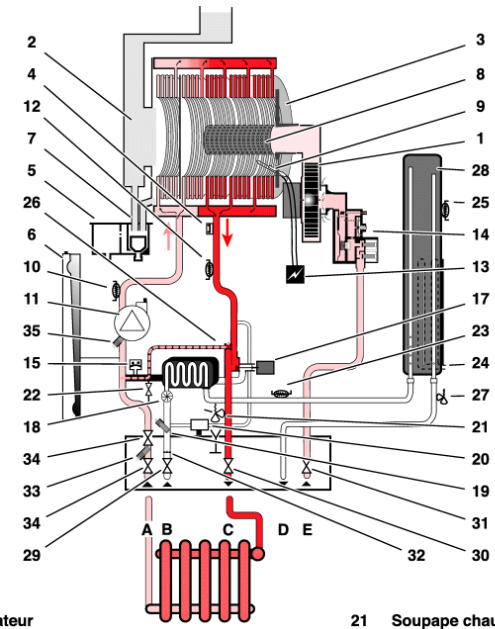
**Les défauts du kit deuxième zone chauffage.**

81	Défaut du moteur pas à pas.
82	Défaut de la carte principale.

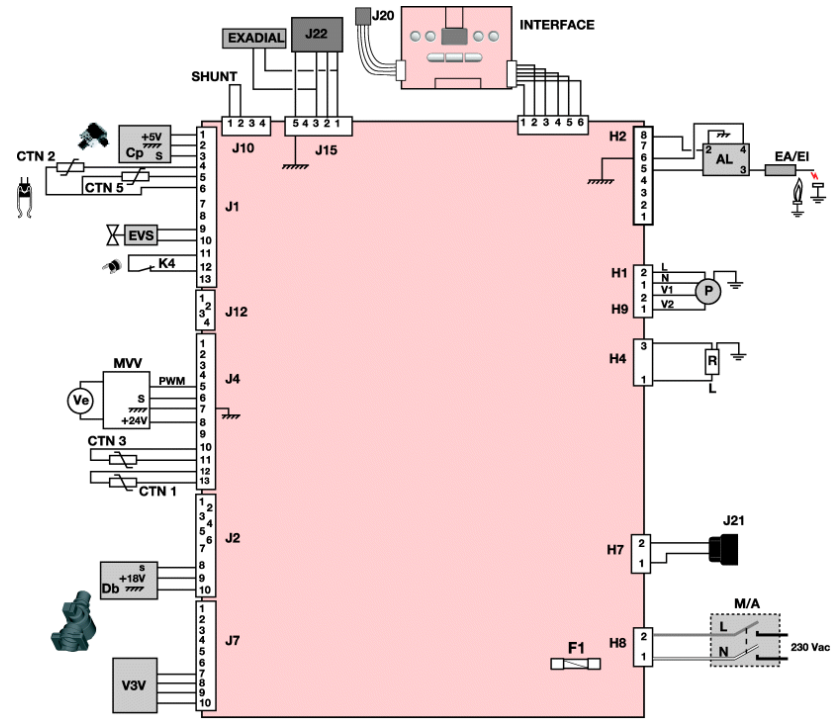
NB: les codes non mentionnés (3, 15, 22,...) sont inexistantes.



- |  |   |
|--|---|
| 1 Ventilateur  | 21 Soupape chauffage                            |
| 2 Conduit d'évacuation des fumées                    | 22 Vidange circuit chauffage                    |
| 3 Échangeur primaire                                 | 23 Thermistance sanitaire (CTN1)                |
| 4 Sécurité de surchauffe (K4)                        | 24 Résistance de maintien de la micro-accu. (R) |
| 5 Boîtier de récupération des condensats             | 25 Thermistance micro-accu. (CTN3)              |
| 6 Vase d'expansion chauffage                         | 26 By-pass                                      |
| 7 Circuit de récupération des condensats             | 27 Soupape sanitaire                            |
| 8 Brûleur  | 28 Micro-accu.                                  |
| 9 Électrode d'allumage et contrôle de flamme (EA/EI) | 29 Robinet entrée eau froide                    |
| 10 Thermistance retour chauffage (CTN5)              | 30 Robinet départ chauffage                     |
| 11 Pompe (P)   | 31 Robinet gaz                                  |
| 12 Thermistance départ chauffage (CTN2)              | 32 Limiteur de débit sanitaire                  |
| 13 Allumeur (AL)                                     | 33 Filtre chauffage                             |
| 14 Mécanisme gaz (EV)                                | 34 Robinets d'isolation du filtre chauffage     |
| 15 Capteur de pression d'eau (Cp)                    | 35 Filtre mousser.                              |
| 16 Échangeur sanitaire                               | A Retour chauffage                              |
| 17 Vanne trois voies (V3V)                           | B Entrée eau froide                             |
| 18 Détecteur de débit (Db)                           | C Départ chauffage                              |
| 19 Filtre eau froide                                 | D Départ eau chaude                             |
| 20 Disconnecteur                                     | E Entrée gaz                                    |

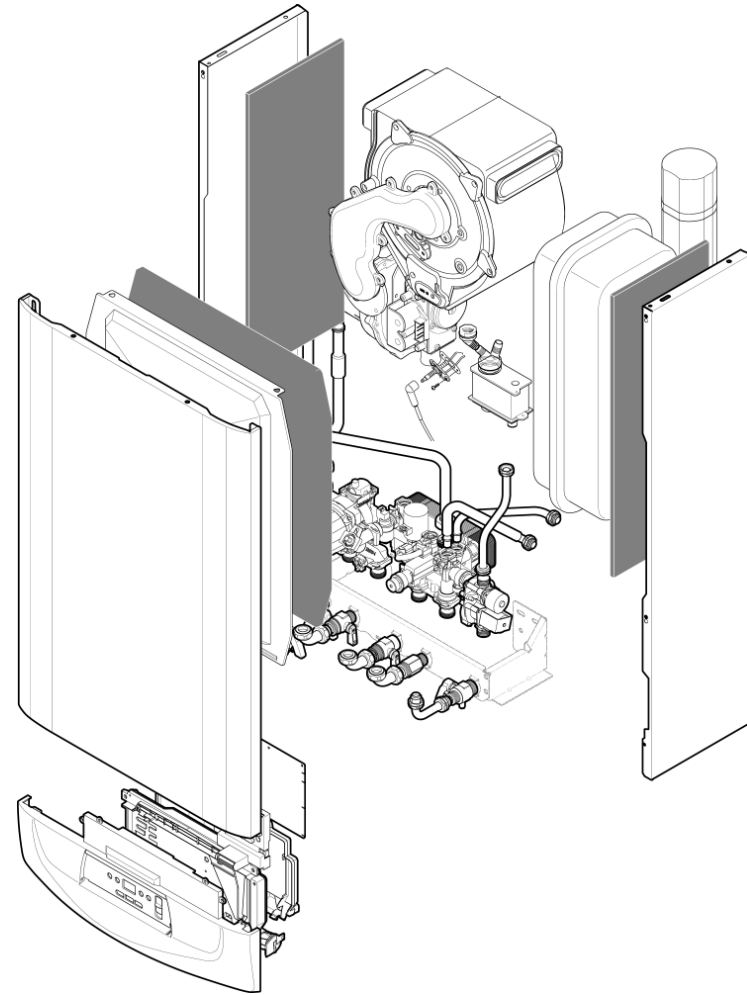


- |  |   |
|--|---|
| 1 Ventilateur  | 21 Soupape chauffage                            |
| 2 Conduit d'évacuation des fumées                    | 22 Vidange circuit chauffage                    |
| 3 Échangeur primaire                                 | 23 Thermistance sanitaire (CTN1)                |
| 4 Sécurité de surchauffe (K4)                        | 24 Résistance de maintien de la micro-accu. (R) |
| 5 Boîtier de récupération des condensats             | 25 Thermistance micro-accu. (CTN3)              |
| 6 Vase d'expansion chauffage                         | 26 By-pass                                      |
| 7 Circuit de récupération des condensats             | 27 Soupape sanitaire                            |
| 8 Brûleur  | 28 Micro-accu.                                  |
| 9 Électrode d'allumage et contrôle de flamme (EA/EI) | 29 Robinet entrée eau froide                    |
| 10 Thermistance retour chauffage (CTN5)              | 30 Robinet départ chauffage                     |
| 11 Pompe (P)   | 31 Robinet gaz                                  |
| 12 Thermistance départ chauffage (CTN2)              | 32 Limiteur de débit sanitaire                  |
| 13 Allumeur (AL)                                     | 33 Filtre chauffage                             |
| 14 Mécanisme gaz (EV)                                | 34 Robinets d'isolation du filtre chauffage     |
| 15 Capteur de pression d'eau (Cp)                    | 35 Filtre mousseur.                             |
| 16 Échangeur sanitaire                               | A Retour chauffage                              |
| 17 Vanne trois voies (V3V)                           | B Entrée eau froide                             |
| 18 Détecteur de débit (Db)                           | C Départ chauffage                              |
| 19 Filtre eau froide                                 | D Départ eau chaude                             |
| 20 Disconnecteur                                     | E Entrée gaz                                    |

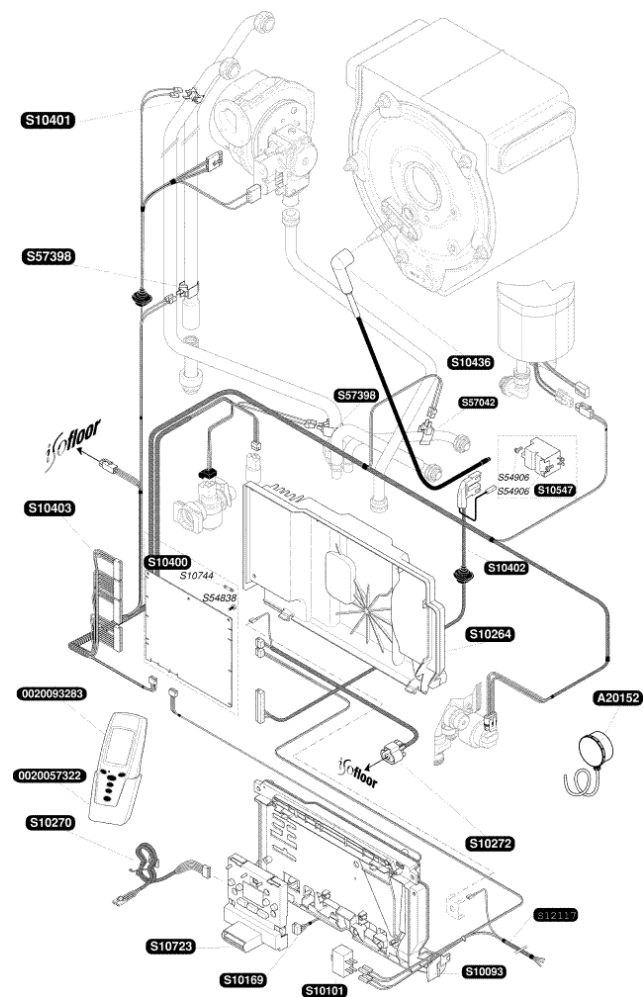


- AL : Allumeur récurrent
- Cp : Capteur de pression eau
- CTN1 : Thermistance sanitaire
- CTN2 : Thermistance départ chauffage
- CTN3 : Thermistance MICROFAST®
- CTN5 : Thermistance retour chauffage
- Db : Détecteur de débit
- EI EA : Electrode d'allumage et ionisation
- EVS : Electrovanne de sécurité gaz
- EXADIAL : Connexion pour accessoire EXADIAL
- F1 : Fusible 630mA temporisé
- INTERFACE : Interface utilisateur
- J20 : Connecteur TA  
(accès aux menu SAV et installateurs ...)
- J21 : Alimentation 230V de l'accessoire isofloor
- J22 : Connecteur basse tension de l'accessoire isofloor

- K4 : Sécurité de surchauffe
- M/A : Marche/arrêt
- MVE : Module vitesse extracteur
- P : Pompe
- L : phase
- N : neutre
- V1 : vitesse réduite (I ou II selon le choix de l'installateur)
- V2 : vitesse maxi (III)
- R : Résistance de micro-accumulation
- SHUNT : Connexion pour le limiteur de température de l'installation  
(si plancher chauffant direct)
- V3V : Vanne 3 voies (moteur pas à pas)
- V : Ventilateur modulant

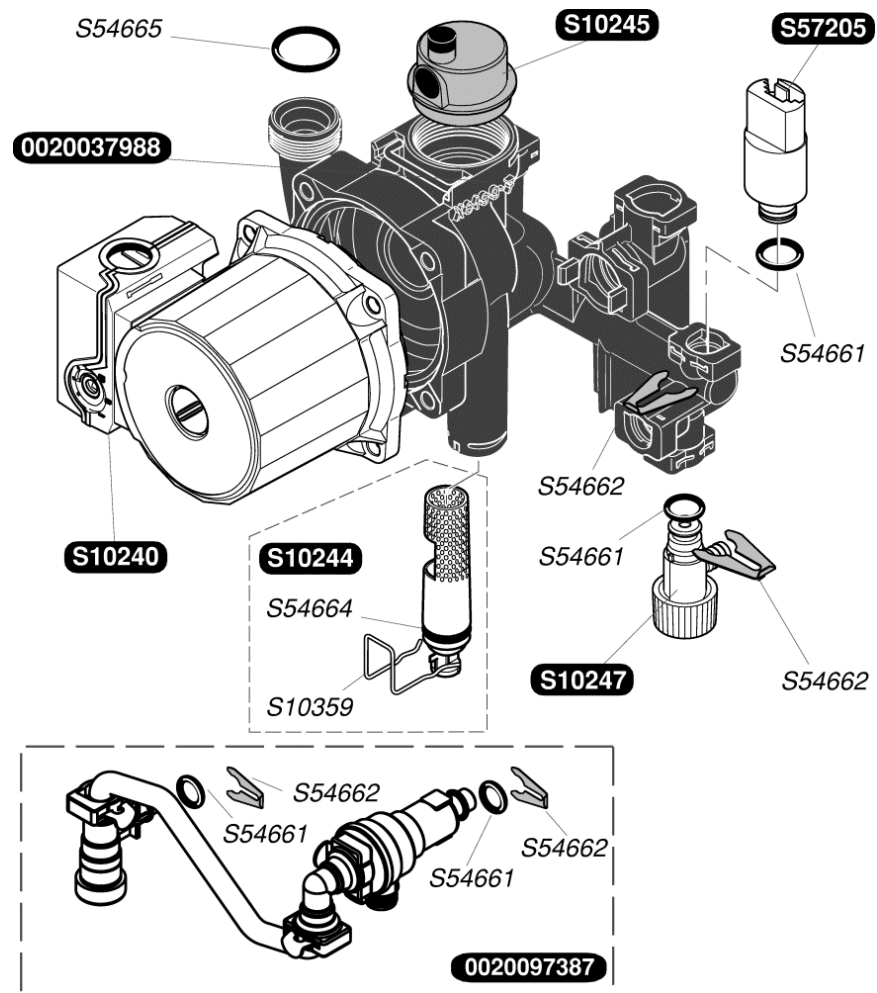


0020057322	Support mural thermostat d'ambiance
0020093283	Boîtier TA1
A2015200	Sonde Ext. Isosplit / Cds / Isomax Cds
S10093	Boîtier électrique
S10101	Interrupteur ON/OFF
S10169	Faisceau interface
S10264	Couvercle boîtier électrique
S10270	Bretelle
S10272	Faisceau d'alimentation
S10400	Carte principale
S10401	Thermostat surchauffe
S10402	Faisceau d'allumage
S10403	Faisceau principal
S10436	Câble bougie
S10547	Allumeur récurrent
S10723	Module interface
S10744	Fusible 630mA (x5)
S12117	Faisceau d'alimentation
S54838	Vis 3,5x6,5 (x75)
S54906	Vis (x50)
S57042	Capteur de température sanitaire
S57398	Capteur de température

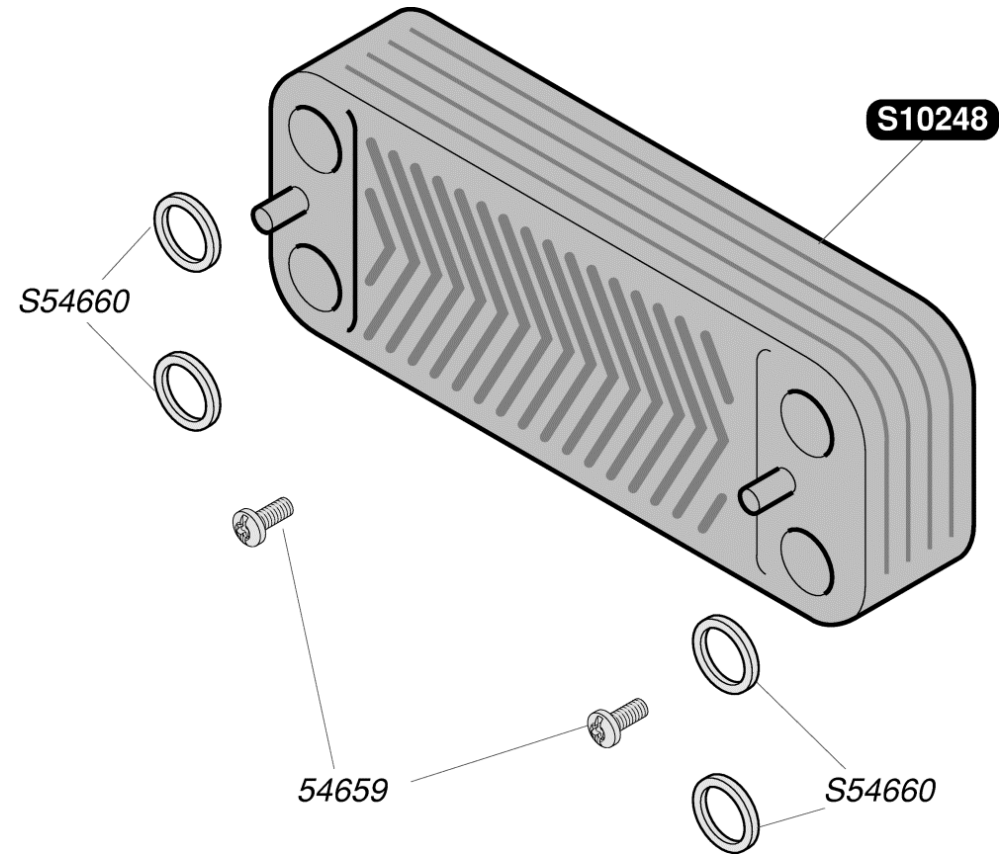




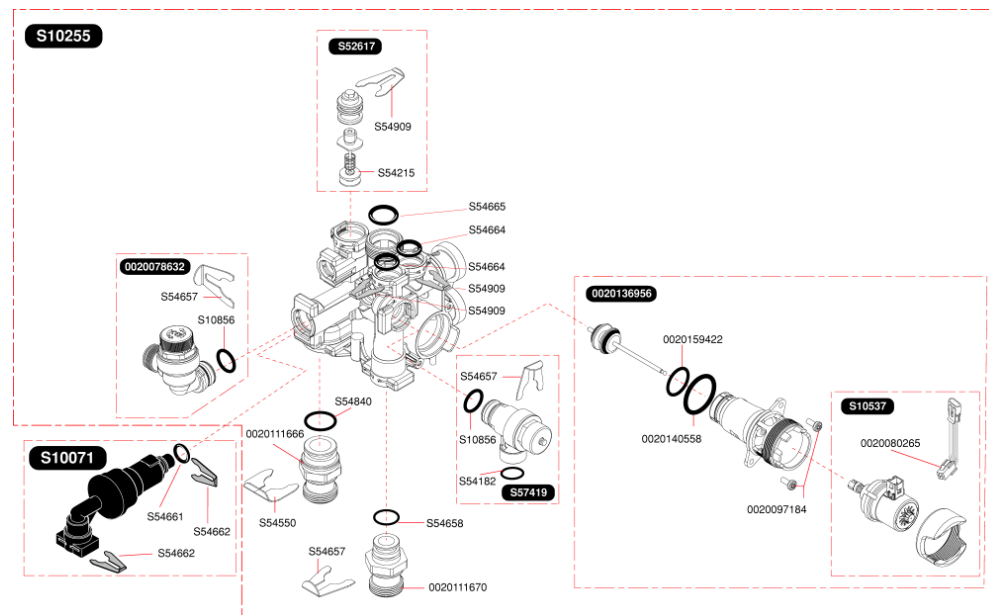
0020037988	Bloc pompe plastique
0020097387	Groupe de remplissage
S10240	Moteur pompe (HB15/7-3)
S10244	Filtre chauffage
S10245	Purgeur dégazeur
S10247	Purgeur chauffage
S10359	Clip (x10)
S54661	Joint torique (x20)
S54662	Clip 10 mm (x10)
S54664	Joint torique (x20)
S54665	Joint torique (x20)
S57205	Capteur de pression



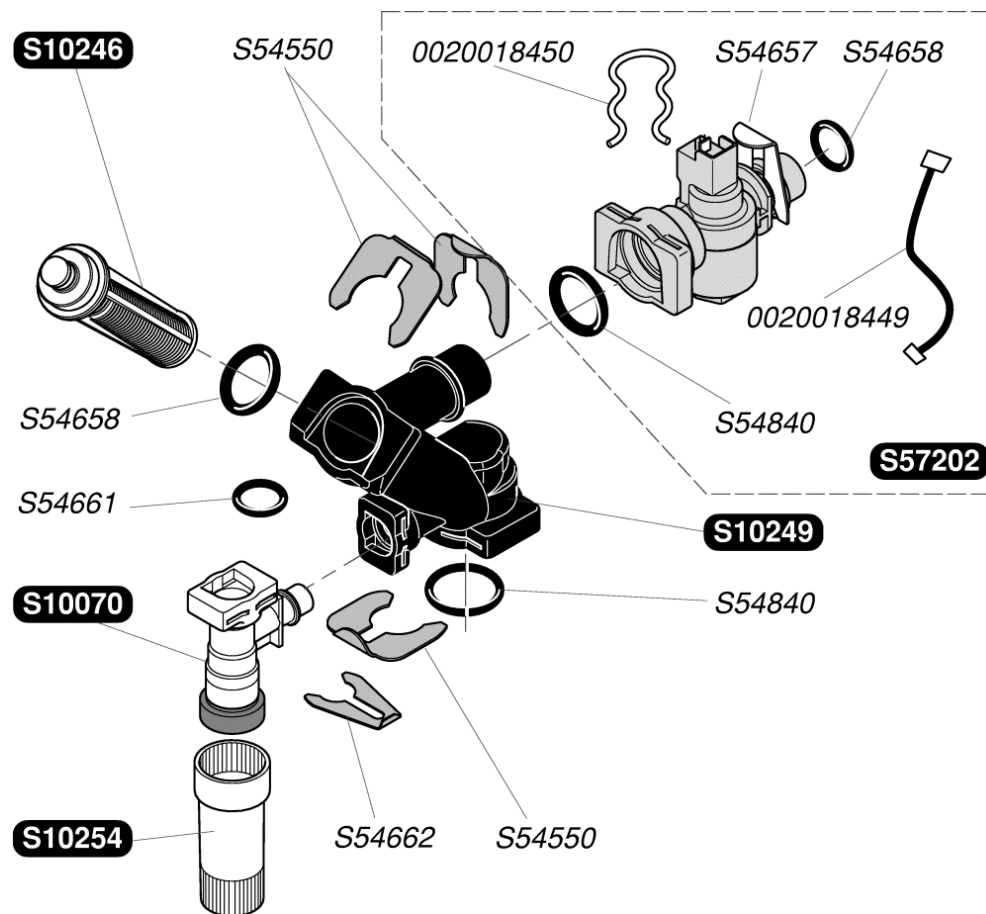
54659	Vis (x50)
S10248	Echangeur sanitaire 16 plaques
S54660	Joint plat (x20)



0020078632	Soupape de sécurité, 3 bar
0020080265	Bretelle moteur pas à pas
0020097184	Vis (x10)
0020111666	Raccord G3/4
0020111670	Raccord G3/4
0020136956	Clapet vanne 3 voies
0020140558	Joint torique (x10)
0020159422	Joint torique (x10)
S10071	Disconnecteur
S10255	Vanne 3 voies + moteur
S10537	Moteur vanne 3 voies
S10856	Joint torique (x10)
S52617	By-pass
S54182	Joint 1/2 (x100)
S54215	Joint torique (x25)
S54550	Clip 20 mm (x10)
S54657	Clip 18 mm (x10)
S54658	Joint torique (x20)
S54661	Joint torique (x20)
S54662	Clip 10 mm (x10)
S54664	Joint torique (x20)
S54665	Joint torique (x20)
S54840	Joint torique (x10)
S54909	Clip (x15)
S57419	Soupape sanitaire, 10 bar



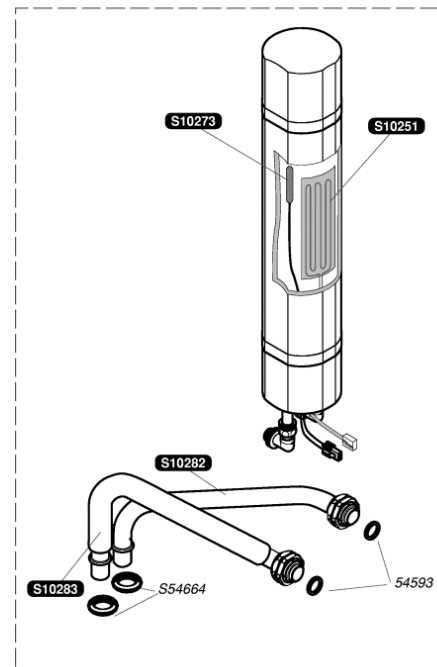
0020018449	Bretelle capteur débit sanitaire (x5)
0020018450	Clip (x10)
S10070	Robinet de remplissage
S10246	Filtre sanitaire
S10249	Raccord EF pipe en Z
S10254	Rallonge robinet remplissage
S54550	Clip 20 mm (x10)
S54657	Clip 18 mm (x10)
S54658	Joint torique (x20)
S54661	Joint torique (x20)
S54662	Clip 10 mm (x10)
S54840	Joint torique (x10)
S57202	Capteur de débit



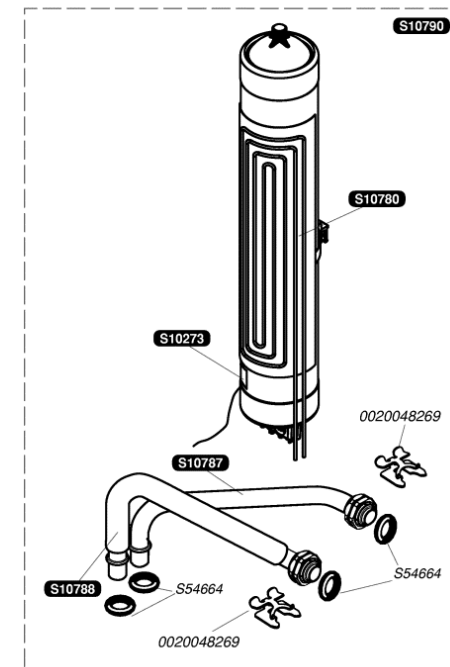
0020048269	Clip sécurisé 12 (x10)
54593	Joint torique (x20)
S10251	Résistance microaccu
S10273	Capteur de température
S10282	Tubulure entrée eau froide
S10283	Tubulure eau chaude
S10780	Résistance microaccumulation
S10787	Tubulure sortie microaccu
S10788	Tubulure entrée microaccu
S10790	Ballon micro accumulation
S54664	Joint torique (x20)

Microaccumulation montée en série avant  
n° appareil 0400446384

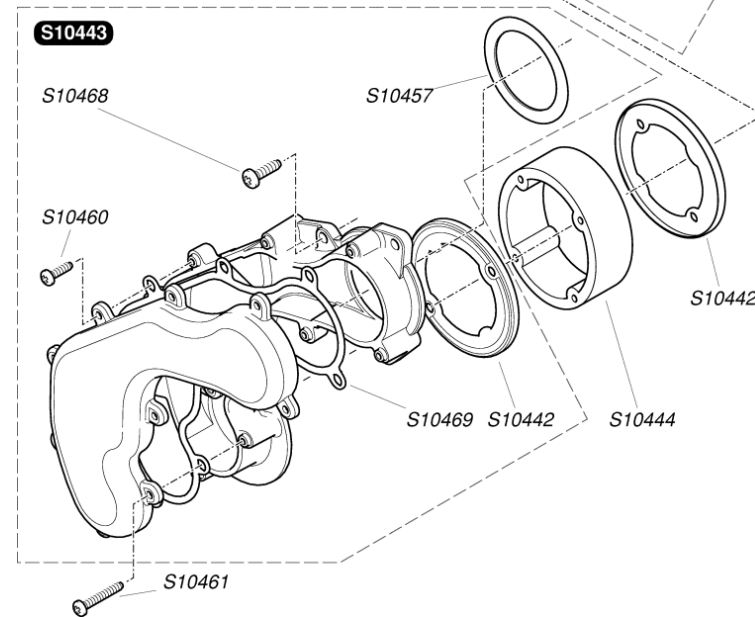
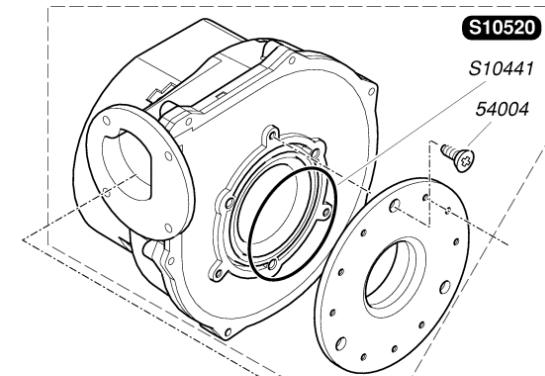
Si changement complet de la microaccumulation,  
prendre la nouvelle référence: S10790



Microaccumulation montée en série après  
n° appareil 0400446384



54004	Vis (x30)
S10441	Joint torique (x3)
S10442	Joint
S10443	Rampe extracteur
S10444	Entretoise extracteur 31mm
S10457	Joint
S10460	Vis M4x20 (x10)
S10461	Vis 5x50 (x10)
S10468	Vis (x10)
S10469	Joint
S10520	Extracteur



0020018428	Joint plat (x5)
0020079485	Joint plat (conduit d'évacuation)
S10416	Conduit de fumée
S10417	Siphon
S10420	Tubulure de vidange
S10471	Raccord siphon
S10472	Joint torique (x10)
S10566	Bouchon + joint
S10567	Flotteur
S10893	Joint (x5)
S54656	Vis tôle 4,2x13,5 (x50)

