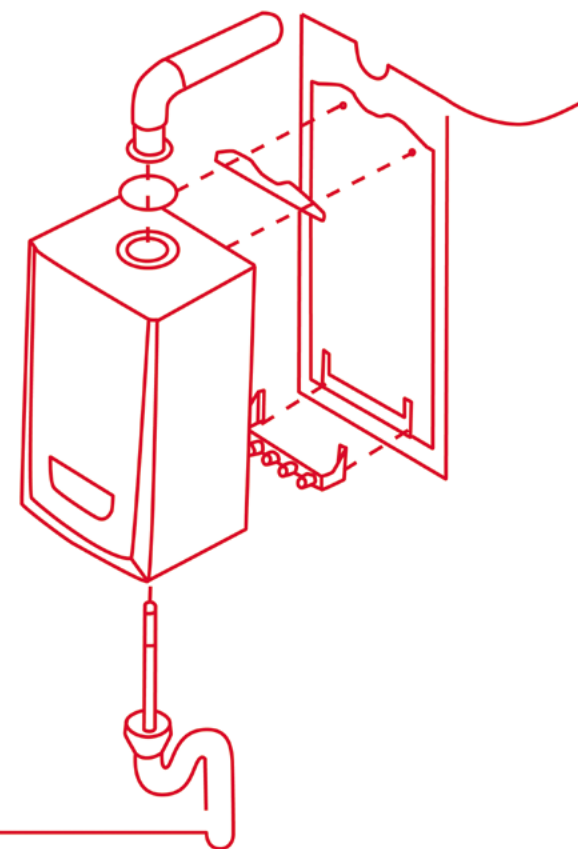


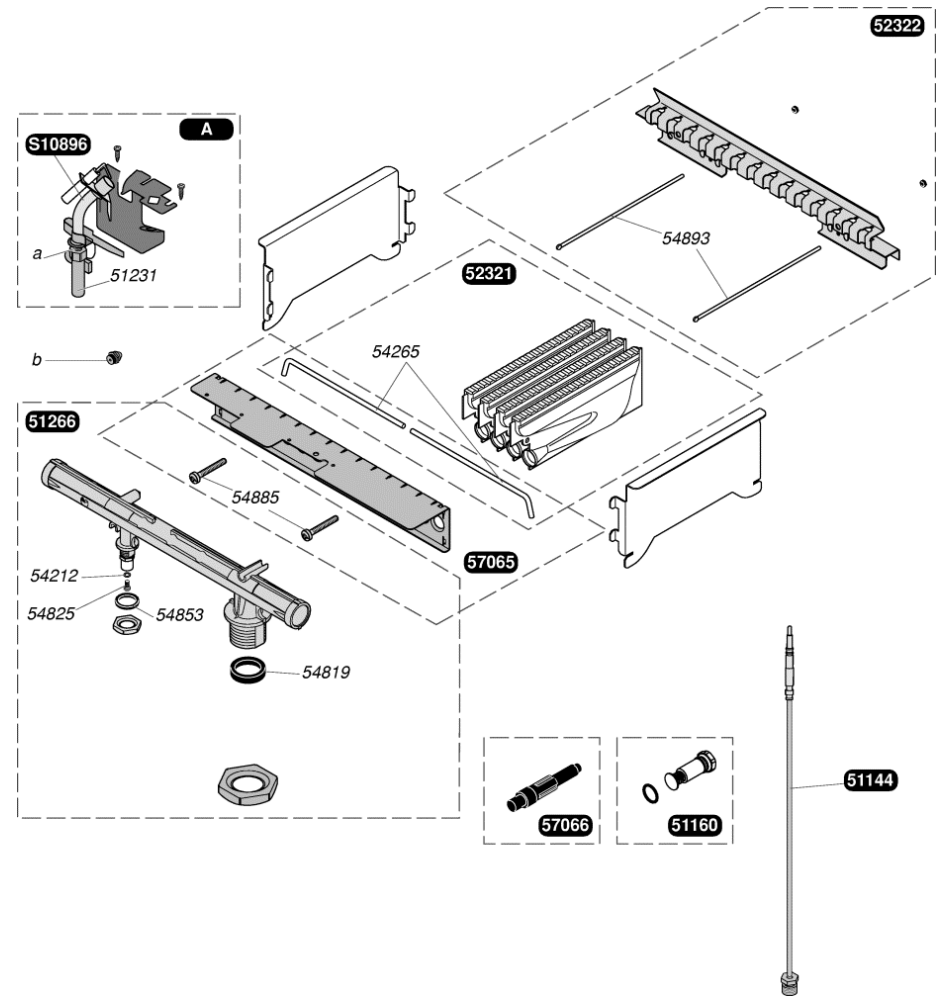
## Combitek C 23



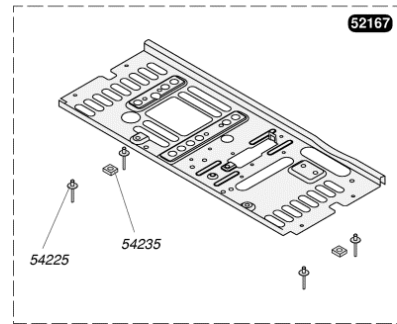
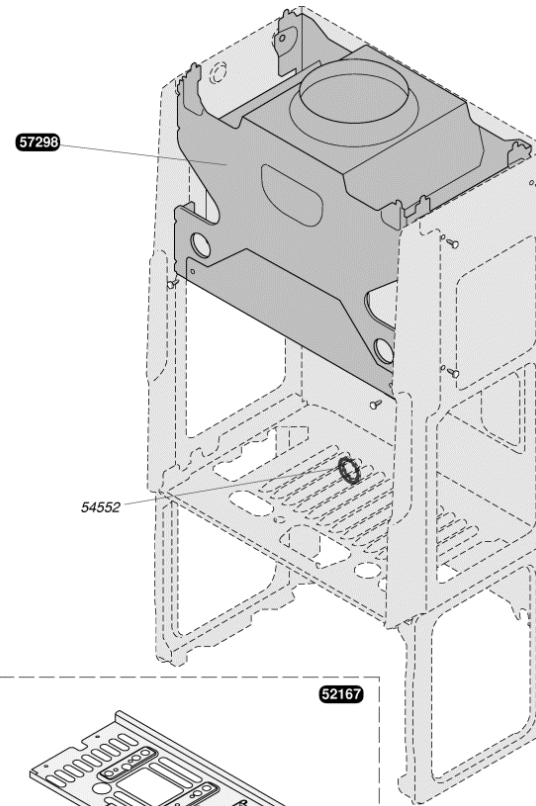
400000017 1 GENERIQUE CATALOGUE PRODUITS SAP 1652

<b>Contrôle des alimentations</b>		
1 Boîtier disjoncteur Bdis 230 Vac	230 Vac entre 9.1 et 9.2	raccordement au réseau
2 TRA - 230 Vac	230 Vac entre 8.5 et 8.4 R = 73 Ohms	si 0 V à vérifier le fusible F1 si R> Ohms, changer TRA
3 TRA - 24 Vac	24 Vac entre 8.1 et 8.2 R = 1,1 Ohms	si 0 V à vérifier étapes 1 et 2 si R> Ohms, changer TRA
<b>Contrôle des raccordements</b>		
4 TA 24 V	continuité de demande entre 6.11 et 6.15 résistance entre 6.11 et 6.12	vérifier le raccordement du TA ou changer le TA
<b>Composants haute tension (230 Vac)</b>		
6 Pompe P	230 Vac entre 2.1 et 2.2	si 0 V à vérifier étape 4, ou changer la carte principale
<b>Composants basse tension (24 Vdc)</b>		
8 Sécurité manque d'eau K 5	continuité entre 6.8 et 6.8	pression d'eau ou contact de K5
9 CTN	12500 Ohms à 20C 1750 Ohms à 70C	changer la CTN
10 Mécanisme gaz EV1	0 à 24 Vdc entre 6.13 et 6.14	température eau ou changer K4
11 Sécurité de surchauffe K4	continuité entre 14.3 et 14.4	vérifier le conduit de fumées ou changer K11
12 Sécurité de débordement	continuité entre 14.5 et 14.6	
<b>Ligne chauffage</b>		
13 TA	voir étape 4	
<b>Ligne sanitaire</b>		
14 Switch puisage SW3	continuité entre 6.4 et 6.9	

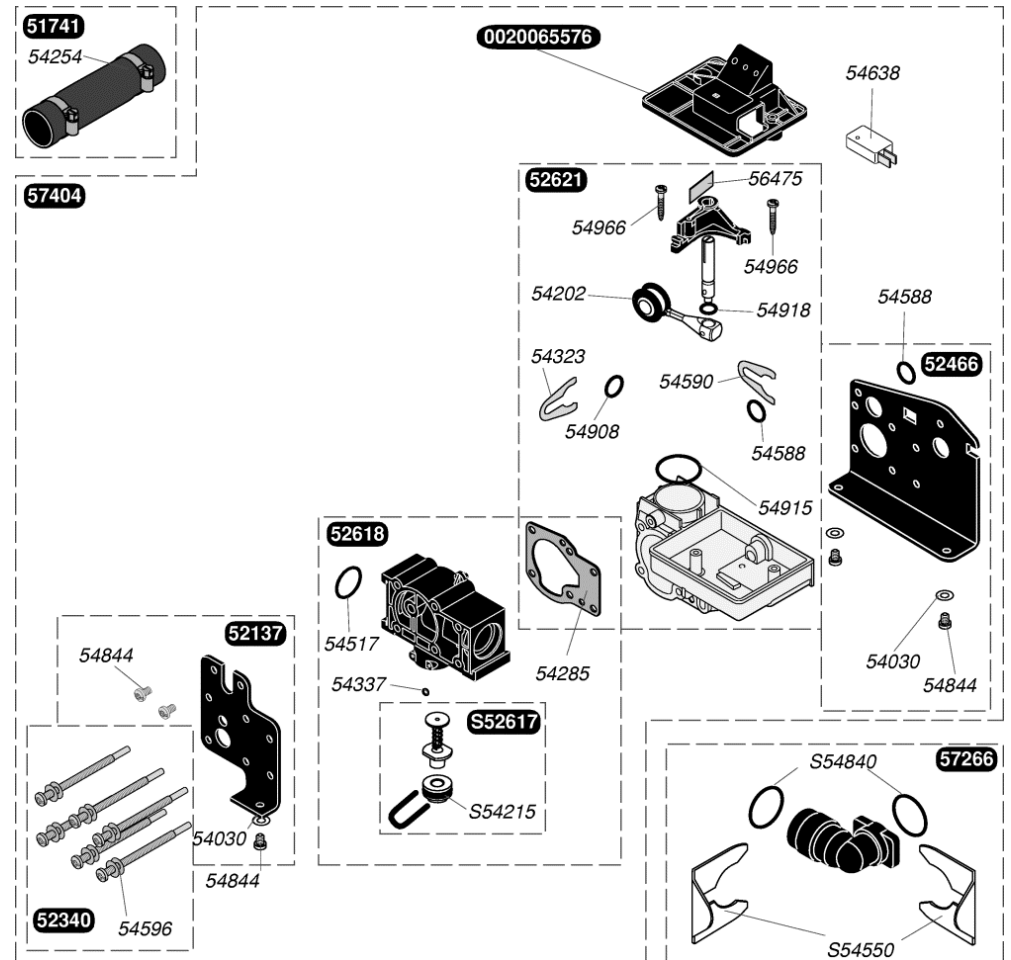
05114400	1	Thermocouple 600 mm
05116000	1	Embout magnétique
05123100	1	Porte injecteur veilleuse
05126600	1	Rampe
05232100	4	Bras de brûleur (x4)
05232200	1	Support arrière brûleur
05421200	100	Joint (x100)
05426500	10	Epingle brûleur (x10)
05481900	30	Joint (x30)
05482500	75	Vis (x75)
05485300	50	Joint (x50)
05488500	15	Vis (x15)
05489300	6	Tige + écrous (x6)
05499100	20	Injecteur veilleuse G30, kit de 20
05499400	20	Injecteur veilleuse G20, kit de 20
05703400	1	Veilleuse G20
05703500	1	Veilleuse G30
05703600	1	Veilleuse G110
05706500	1	Support avant brûleur
05706600	1	Piezo
S1089600	1	Veilleuse
S5295800	6	Injecteur brûleur G30 (x16)
S5296900	16	Injecteur brûleur G20 (x16)



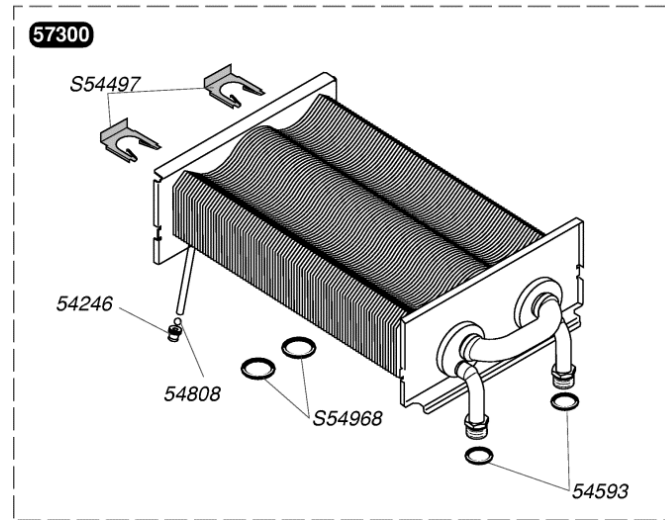
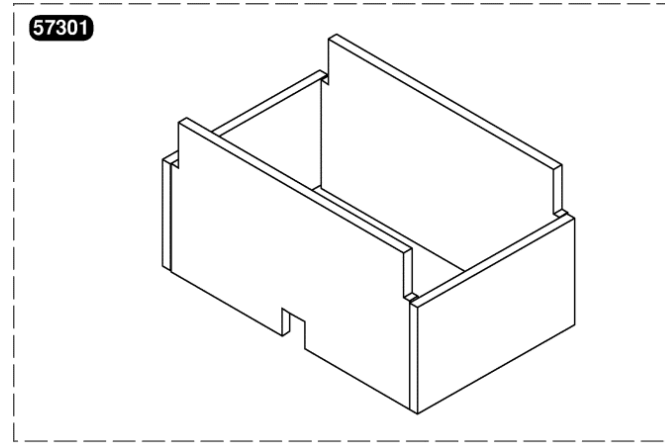
05216700	1	Grille inférieure
05422500	50	Rivet (x50)
05423500	25	Ecrou (x25)
05455200	5	Support arrière (x5)
05729800	1	Boîtier coupe tirage



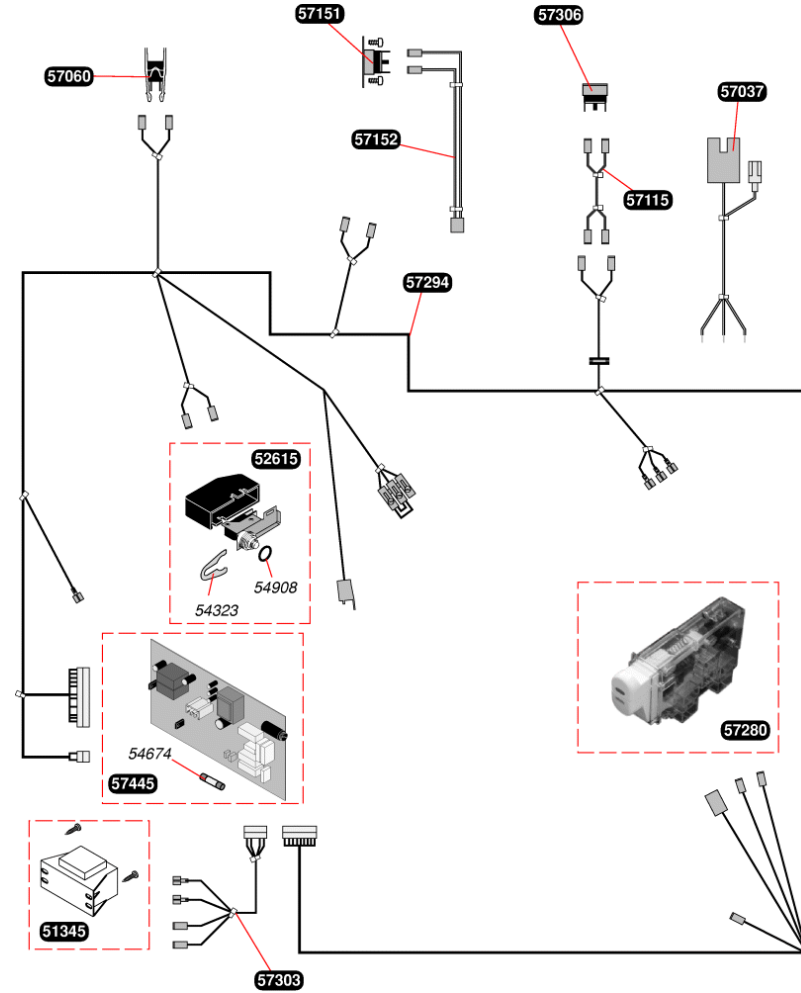
0020065576	1	Couvercle microswitch
05174100	2	Durites + colliers (x2)
05213700	1	Support
05234000	1	Vis (x6)
05246600	1	Plaque arrière
05261800	1	Bride by-pass
05262100	1	Clapet double
05403000	100	Joint (x100)
05420200	10	Joint (x10)
05425400	10	Collier (x10)
05428500	10	Joint plat (x10)
05432300	10	Clip 15 mm (x10)
05433700	25	Joint torique (x25)
05451700	10	Joint torique (x10)
05458800	25	Joint torique (x25)
05459000	15	Clips (x15)
05459600	75	Joint plat (x75)
05463800	5	Microswitch (x5)
05484400	50	Vis (x50)
05490800	50	Joint torique (x50)
05491500	10	Joint torique (x10)
05491800	25	Joint torique (x25)
05496600	25	Vis (x25)
05647500	30	Lame ressort/Clapet inverseur (x30)
05726600	1	Clapet anti-retour
05740400	1	Clapet inverseur
S5261700	1	By-pass
S5421500	25	Joint torique (x25)
S5455000	10	Clip 20 mm (x10)
S5484000	10	Joint torique (x10)



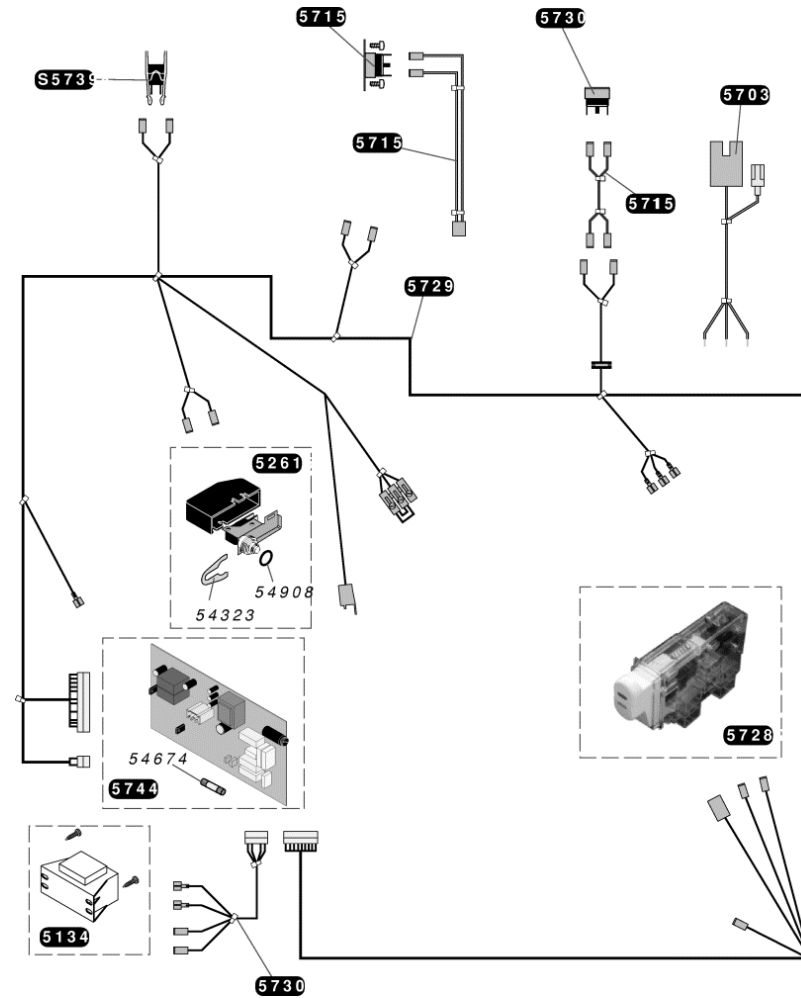
05424600	10	Bouchon (x10)
05459300	20	Joint torique (x20)
05480800	25	Bille purge (x25)
05730000	1	Echangeur
05730100	1	Isolants jupe chaude
S5449700	10	Clip (x10)
S5496800	50	Joint torique (x50)



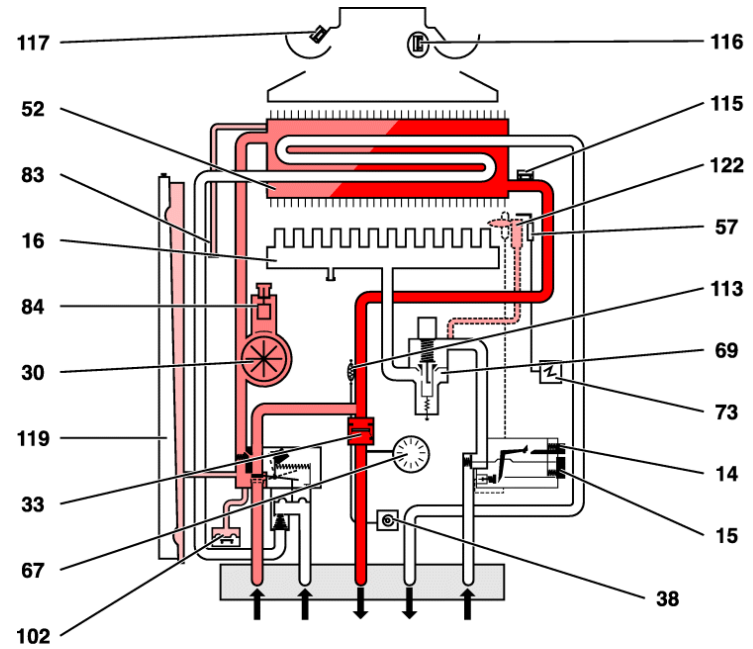
05134500	1	Transformateur
05261500	1	Sécurité manque d'eau
05432300	10	Clip 15 mm (x10)
05467400	5	Fusible 200mA (x5)
05490800	50	Joint torique (x50)
05703700	1	Cordon d'alimentation
05706000	1	Capteur de température
05711500	1	Bretelle
05715100	1	Sécurité de surchauffe
05715200	1	Liaison sécurité surchauffe
05728000	1	Boîtier disjoncteur
05729400	1	Faisceau câbles
05730300	1	Bretelle
05730600	1	Sécurité SRC
05744500	1	Circuit imprimé



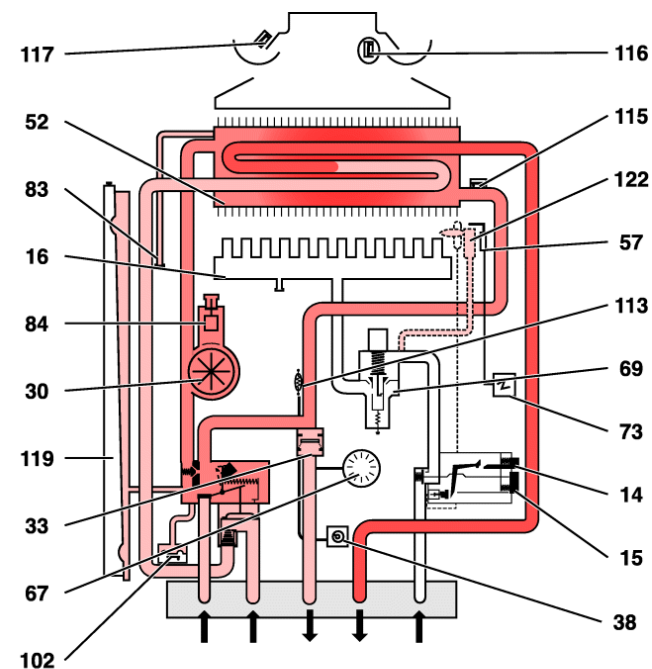
05134500	1	Transformateur
05261500	1	Sécurité manque d'eau
05432300	10	Clip 15 mm (x10)
05467400	5	Fusible 200mA (x5)
05490800	50	Joint torique (x50)
05703700	1	Cordon d'alimentation
05711500	1	Bretelle
05715100	1	Sécurité de surchauffe
05715200	1	Liaison sécurité surchauffe
05728000	1	Boîtier disjoncteur
05729400	1	Faisceau câbles
05730300	1	Bretelle
05730600	1	Sécurité SRC
05744500	1	Circuit imprimé
S5739800	1	Capteur de température





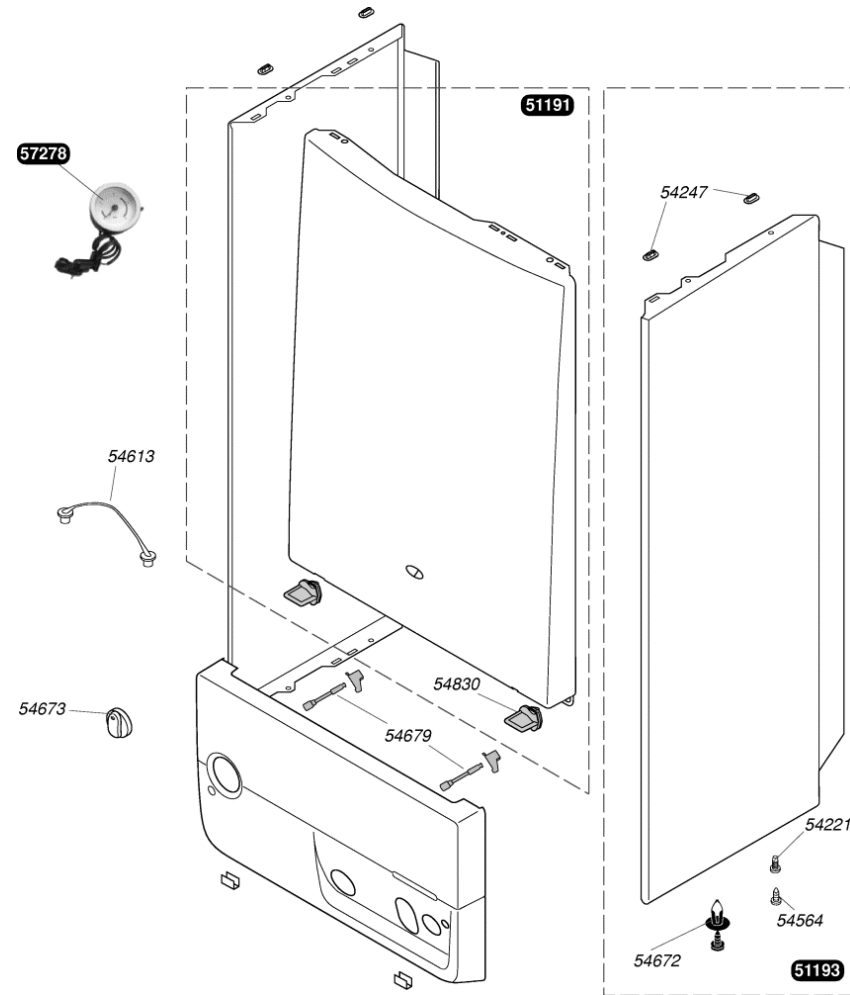


- |    |                       |     |                            |
|----|-----------------------|-----|----------------------------|
| 14 | bouton OFF            | 73  | piézo-électrique           |
| 15 | bouton ON             | 83  | purge manuelle             |
| 16 | brûleur               | 84  | purgeur automatique        |
| 30 | circulateur           | 102 | sécurité manque eau        |
| 33 | clapet anti retour    | 113 | thermistance de régulation |
| 38 | consigne chauffage    | 115 | thermostat de surchauffe   |
| 52 | échangeur             | 116 | thermostat SRC             |
| 57 | électrodes d'allumage | 117 | thermostat VMC             |
| 67 | manomètre             | 119 | vase d'expansion           |
| 69 | mécanisme gaz         | 122 | veilleuse                  |

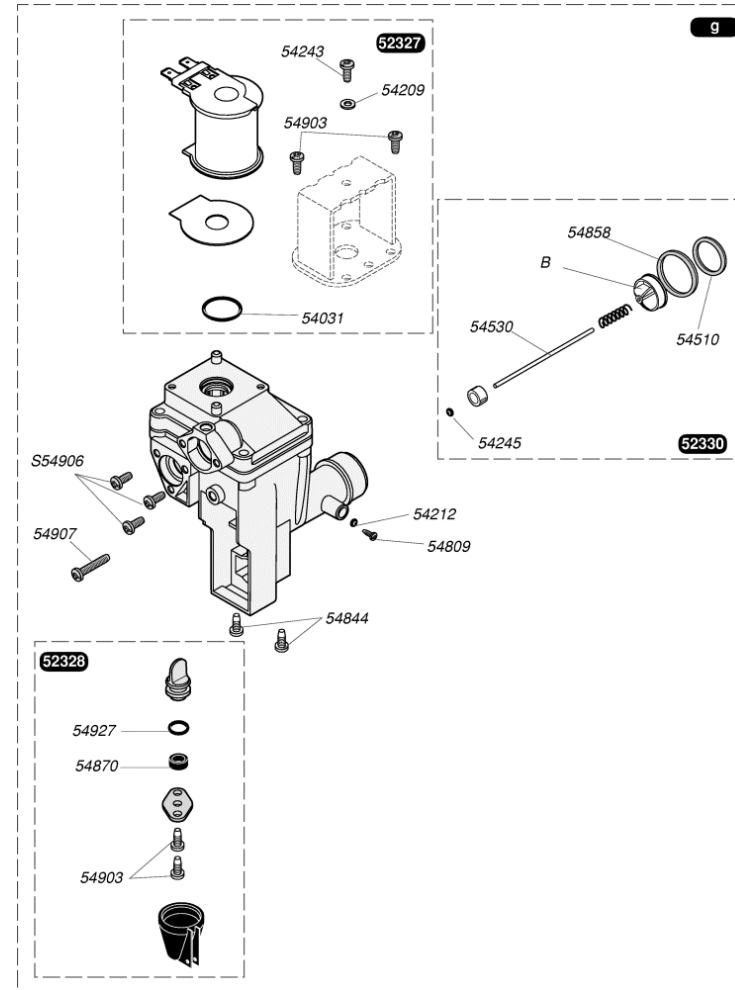


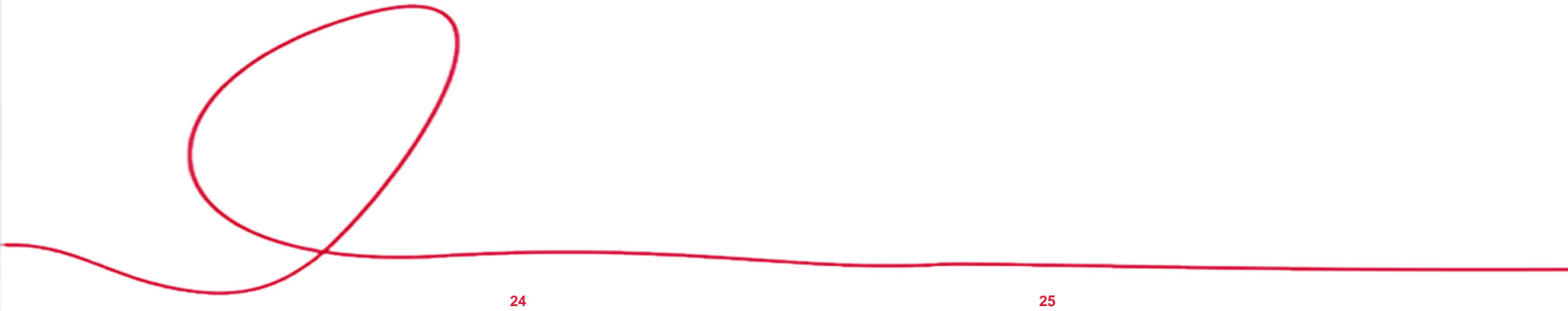
- |    |                       |     |                            |
|----|-----------------------|-----|----------------------------|
| 14 | bouton OFF            | 73  | piézo-électrique           |
| 15 | bouton ON             | 83  | purge manuelle             |
| 16 | brûleur               | 84  | purgeur automatique        |
| 30 | circulateur           | 102 | sécurité manque eau        |
| 33 | clapet anti retour    | 113 | thermistance de régulation |
| 38 | consigne chauffage    | 115 | thermostat de surchauffe   |
| 52 | échangeur             | 116 | thermostat SRC             |
| 57 | électrodes d'allumage | 117 | thermostat VMC             |
| 67 | manomètre             | 119 | vase d'expansion           |
| 69 | mécanisme gaz         | 122 | veilleuse                  |

05119100	1	Façade
05119300	1	Panneau latéral
05422100	50	Vis (x50)
05424700	100	Embout patte façade (x100)
05456400	25	Vis (x25)
05461300	10	Retenue portillon (x10)
05467200	20	Clips (x20)
05467300	5	Manette (x5)
05467900	2	Verrou bandeau (x2)
05483000	20	Verrou de façade (x20)
05727800	1	Manomètre

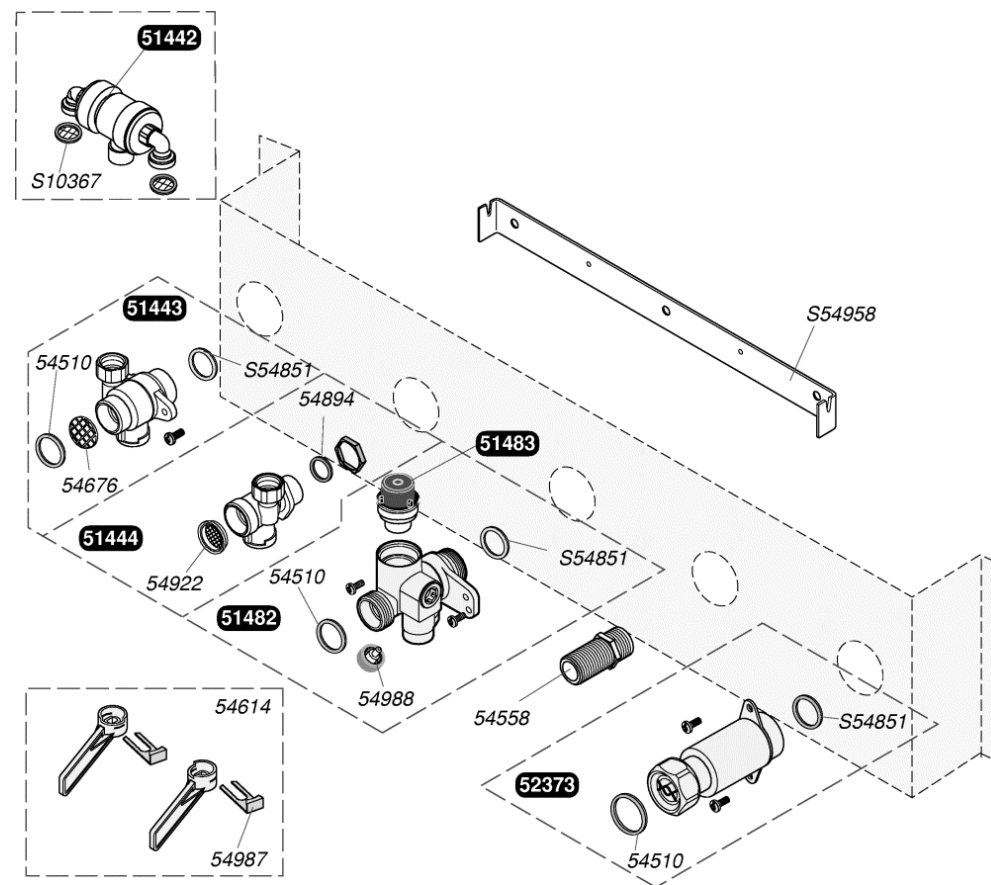


05117900	1	Mécanisme gaz G30
05232700	1	Electrovalve
05232800	1	Pointeau de réglage
05233000	1	Tige de poussée
05259000	1	Mécanisme gaz G20
05403100	50	Joint torique (x50)
05420900	100	Rondelle (x100)
05421200	100	Joint (x100)
05424300	1	Vis (x75)
05424500	50	Joint torique (x50)
05451000	50	Joint 3/4 (x50)
05453000	10	Tige (x10)
05462800	5	Filtre (x5)
05480900	25	Vis (x25)
05484400	50	Vis (x50)
05485800	20	Joint (x20)
05487000	25	Garniture (x25)
05490300	30	Vis (x30)
05490700	25	Vis (x25)
05492700	25	Joint torique (x25)
S5490600	50	Vis (x50)





05110900	1	Connecteur 3 fils
05144200	1	Disconnecteur
05144300	1	Vanne retour chauffage
05144400	1	Douille arrêt eau
05148200	1	Soupape de sécurité
05148300	1	Soupape
05213000	1	Boîtier connexion
05237300	1	Robinet gaz, sans regulateur
05451000	50	Joint 3/4 (x50)
05455800	3	Raccord eau chaude (x3)
05461400	3	Manette remplissage (x6)
05467600	100	Filtre chauffage (x100)
05489400	100	Joint filtre sanitaire (x100)
05492200	5	Joint plat (x5)
05498700	25	Clip (x25)
05498800	6	Bouton vidange (x6)
S1036700	10	Joint filtre
S5485100	100	Joint 3/4 (x100)
S5495800	10	Barrette d'accrochage (x10)



05118900	1	Tube sortie pompe
05123600	1	Pompe
05156200	1	Support pompe
05167500	1	Purgeur dégazeur
05174100	2	Durites + colliers (x2)
05459400	10	Rondelle (x10)
05491500	10	Joint torique (x10)
05492400	10	Joint (x10)
05726800	1	Bretelle de pompe, Thema 23
S5455000	10	Clip 20 mm (x10)
S5484000	10	Joint torique (x10)
S5496800	50	Joint torique (x50)

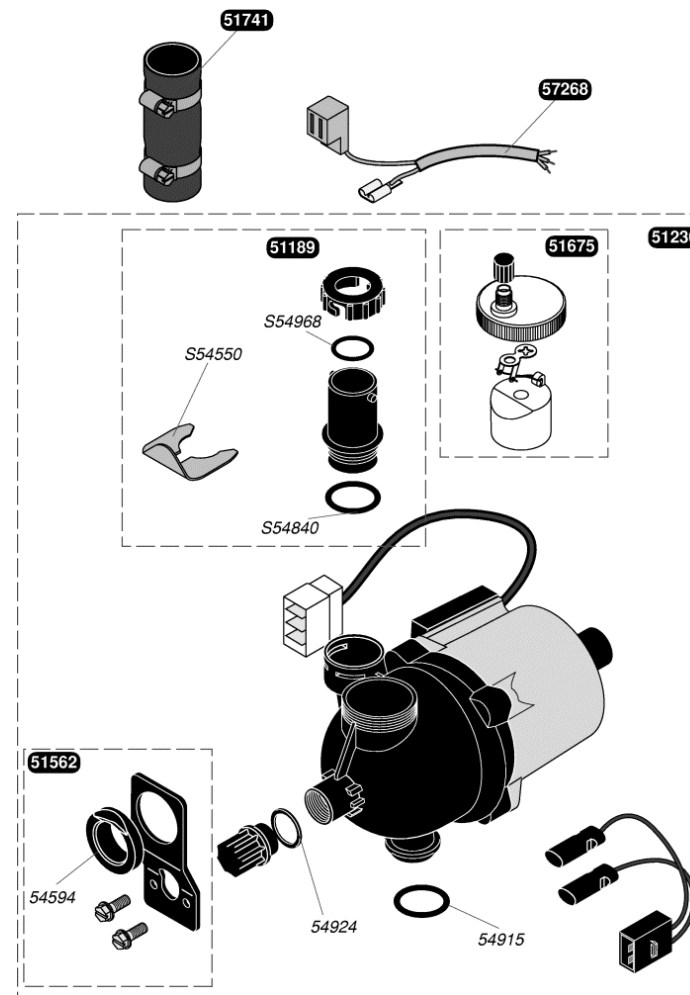


Schéma de principe

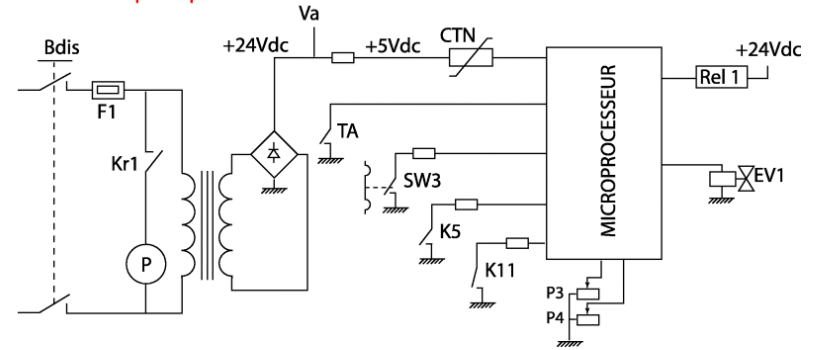
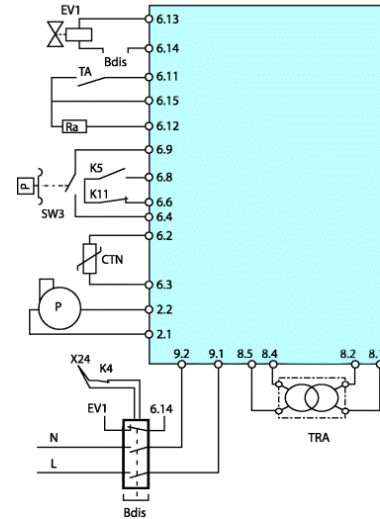


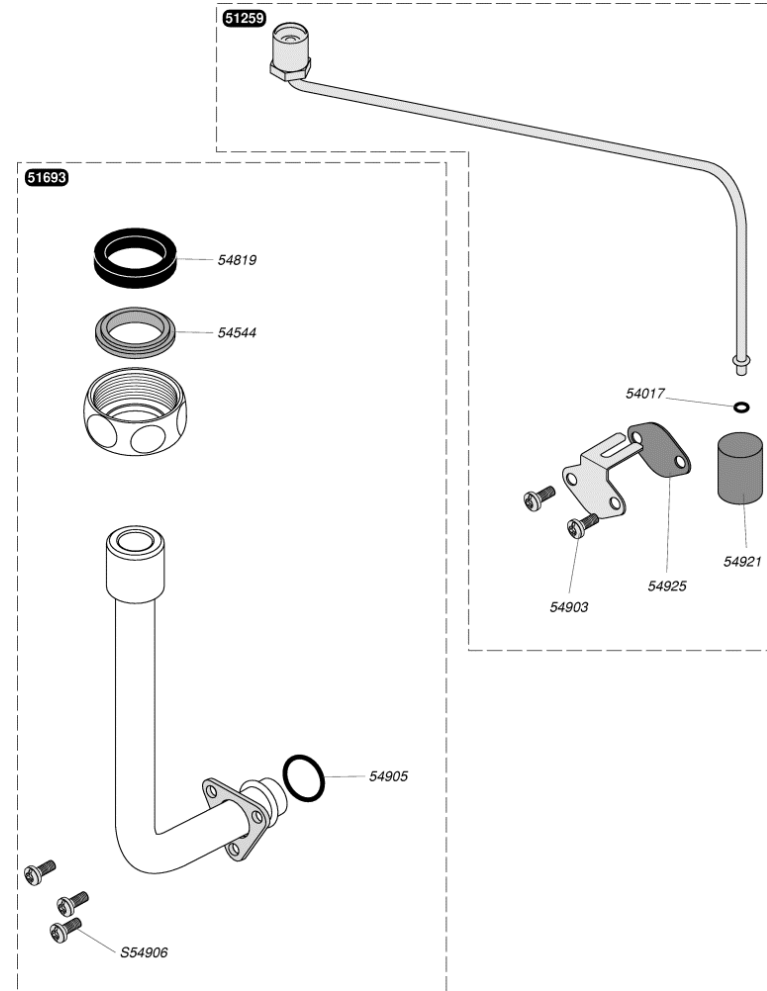
Schéma de câblage



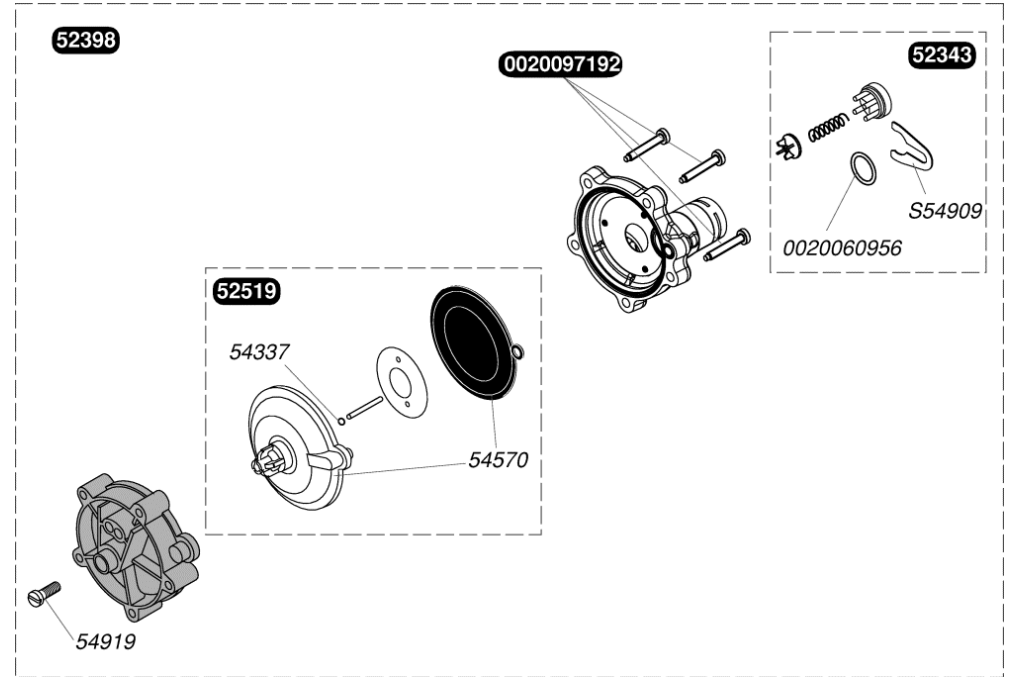
- Bdis = boîtier disjoncteur
- CTN = thermistance sanitaire et chauffage
- EV1 = mécanisme gaz
- F1 = fusible
- J1 = connecteur pour TA
- P = pompe
- K4 = sécurité de surchauffe
- K5 = sécurité manque eau
- K11 = sécurité de refoulement cheminée
- Kr1 = contact de Rel1
- P3 = potentiomètre de limitation de puissance chauffage
- P4 = ETE / HIVER
- Ra = résistance anticipatrice de TA
- Rel1 = relais option pompe
- SW3 = switch puisage
- TA = thermostat d'ambiance
- TRA = transformateur général
- X24 = embout magnétique + thermocouple



05125900	1	Tube de veilleuse
05169300	1	Tube méca/brûleur
05401700	50	Joint torique (x50)
05454400	10	Rondelle (x10)
05481900	30	Joint (x30)
05490300	30	Vis (x30)
05490500	25	Joint torique (x25)
05492100	15	Filtre veilleuse (x15)
05492500	25	Joint plat (x25)
S5490600	50	Vis (x50)



0020060956	10	Joint torique (x10)
0020097192	10	Vis M5x33 (x10)
05234300	1	Clapet
05239800	1	Valve à eau
05251900	1	Voûte membrane
05433700	25	Joint torique (x25)
05457000	10	Membrane + voûte chauffage (x10)
05491900	15	Vis (x15)
S5490900	15	Clip (x15)



05406600	100	Joint (x100)
05705800	1	Vase d'expansion chauffage 5 L

