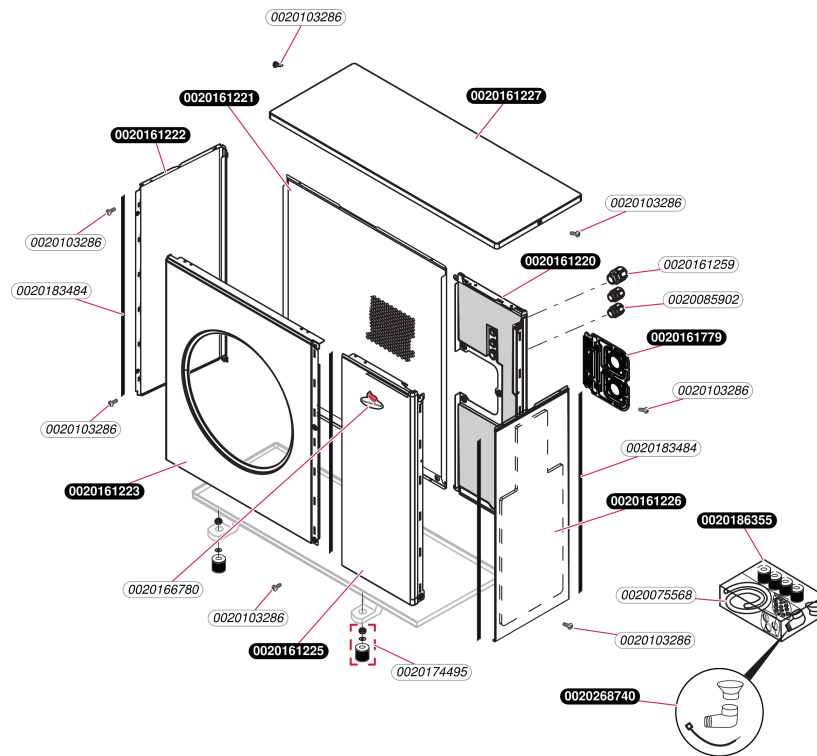


Air / Eau
 Genia Air 8/2
 - Habillage



B4482_02

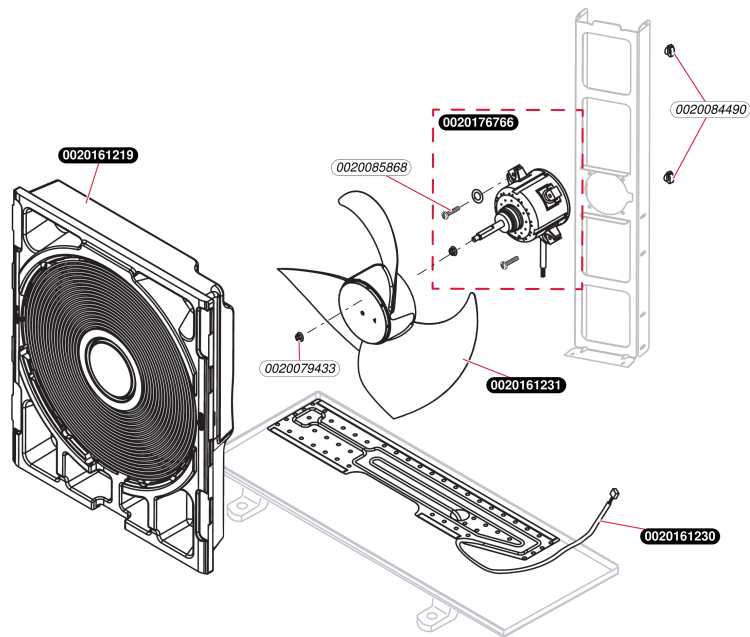
Air / Eau

Genia Air 8/2

- Habillage

| Pos. | Référence | Désignation | Remarque |
|------|------------|---|----------|
| | 0020075568 | Tuyau flexible | |
| | 0020085902 | Passe-câbles, M20-10 | |
| | 0020103286 | Vis, (x10) | |
| | 0020161220 | Panneau arrière Vaillant (900 x 325) | |
| | 0020161221 | Grille (900 X 740) | |
| | 0020161222 | Panneau latéral (900 x 380) | |
| | 0020161223 | Façade (900 x 790) | |
| | 0020161225 | Panneau, habillage droit (900 x 346) | |
| | 0020161226 | Panneau latéral (960 x 360) | |
| | 0020161227 | Panneau, partie supérieure (1105 X 415) | |
| | 0020161259 | Passe-câbles, M25-17 | |
| | 0020161779 | Panneau, raccordement | |
| | 0020166780 | Plaque de firme | |
| | 0020174495 | Amortisseur | |
| | 0020183484 | Isolant | |
| | 0020186355 | Kit de raccordement | |
| | 0020268740 | Ecoulement pour eau condensée | |

Air / Eau
Genia Air 8/2
- Aérothermie



C282_01

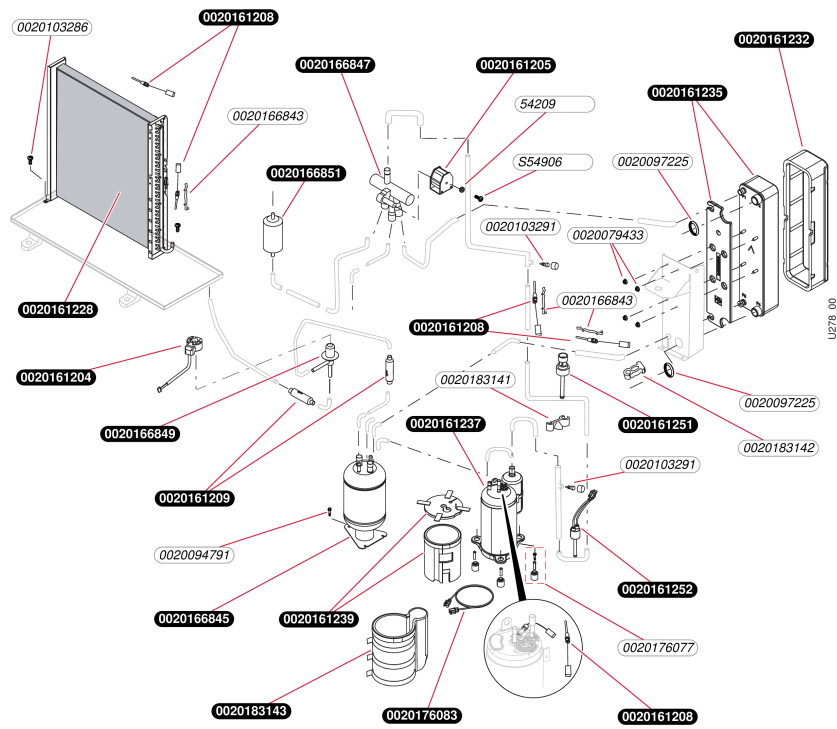
Air / EauGenia Air 8/2
- Aérothermie

| Pos. | Référence | Désignation | Remarque |
|------|------------|----------------------------------|----------|
| | 0020079433 | Ecrou EN 1661 (x10) | |
| | 0020084490 | Support cablage (x5) | |
| | 0020085868 | Vis M5x30 + Rondelles (x4) | |
| | 0020161219 | Grille, et tuyère SD (740 x 620) | |
| | 0020161230 | Résistance | |
| | 0020161231 | Hélice, 500mm 3 pales | |
| | 0020176766 | Moteur, ventilateur | |

Air / Eau

Genia Air 8/2

- Circuit réfrigérant



Air / Eau

Genia Air 8/2

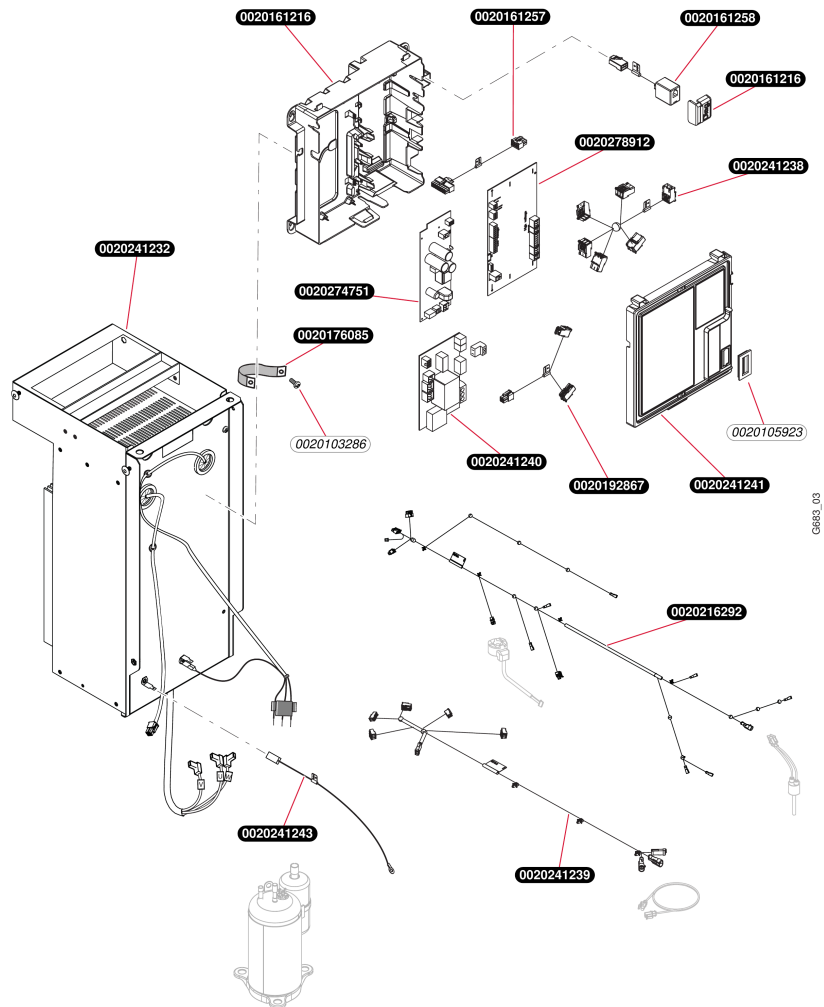
- Circuit réfrigérant

| Pos. | Référence | Désignation | Remarque |
|------|------------|------------------------------|----------|
| | 0020079433 | Ecrou EN 1661 (x10) | |
| | 0020094791 | Vis, M8x30 (x10) | |
| | 0020097225 | Joint torique (x10) | |
| | 0020103286 | Vis, (x10) | |
| | 0020103291 | Valve schrader complet | |
| | 0020161204 | Bobine, Valve d'expansion | |
| | 0020161205 | Bobine vanne 4 voies | |
| | 0020161208 | Capteur | |
| | 0020161209 | Filtre | |
| | 0020161228 | Evaporateur, 8kW | |
| | 0020161232 | Isolant, arrière | |
| | 0020161235 | Condenseur, 8 kW | |
| | 0020161237 | Compresseur, 8 kW | |
| | 0020161239 | Isolation, compresseur 8kW | |
| | 0020161251 | Sonde à haute pression | |
| | 0020161252 | Capteur, haute pression | |
| | 0020166843 | Clip, et isolant CTN | |
| | 0020166845 | Collecteur, 8kW | |
| | 0020166847 | Vanne 4 voies | |
| | 0020166849 | Valve d'expansion, 8kW | |
| | 0020166851 | Filtre deshydrateur | |
| | 0020176077 | Kit de fixation, compresseur | |
| | 0020176083 | Résistance, compresseur | |
| | 0020183141 | Amortisseur, tubes | |
| | 0020183142 | Amortisseur, condenseur | |
| | 0020183143 | Isolant | |
| | 05420900 | Rondelle (x100) | |
| | S5490600 | Vis (x50) | |

Air / Eau

Genia Air 8/2

- Faisceaux et boîtier électrique



0686_03

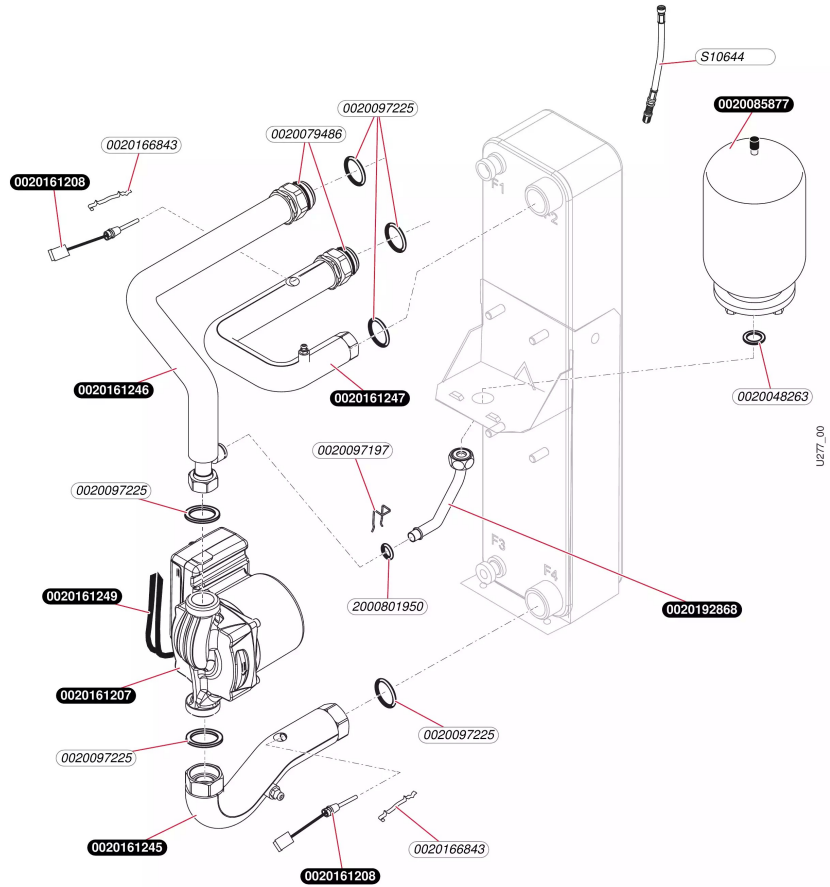
Air / Eau

Genia Air 8/2

- Faisceaux et boîtier électrique

| Pos. | Référence | Désignation | Remarque |
|------|------------|---------------------------------|-------------------------|
| | 0020103286 | Vis, (x10) | |
| | 0020105923 | Passe-fils | |
| | 0020161201 | Circuit imprimé, FMU | Remplacé par 0020274751 |
| | 0020161216 | Boîtier, électrique | |
| | 0020161257 | Faisceau, reset | |
| | 0020161258 | Faisceau, diagnostique | |
| | 0020176085 | Faisceau, câble de masse | |
| | 0020192867 | Faisceau, 24V Ebox | |
| | 0020216292 | Faisceau, 24V | |
| | 0020222695 | Circuit imprimé, HMU | Remplacé par 0020243908 |
| | 0020241232 | Electronique de commande, 8kW | |
| | 0020241238 | Faisceau, 230V EBox | |
| | 0020241239 | Faisceau, alimentation inverter | |
| | 0020241240 | Circuit imprimé, installateur | |
| | 0020241241 | Couvercle | |
| | 0020241243 | Câble, mise à la terre 8kW | |
| | 0020243908 | Circuit imprimé, HMU | Remplacé par 0020257444 |
| | 0020257444 | Circuit imprimé, HMU | Remplacé par 0020278912 |
| | 0020274751 | Circuit imprimé, FMU | |
| | 0020278912 | Circuit imprimé, HMU | |

Air / Eau
Genia Air 8/2
 - Hydraulique

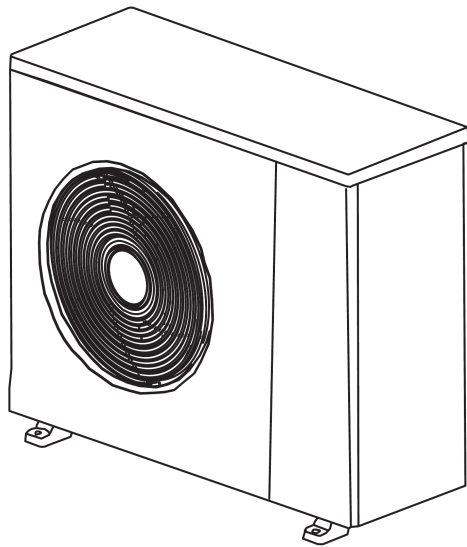


Air / EauGenia Air 8/2
- Hydraulique

| Pos. | Référence | Désignation | Remarque |
|------|------------|---------------------------------|----------|
| | 0020048263 | Joint plat vase sanit (x10) | |
| | 0020079486 | Joint torique (x10) | |
| | 0020085877 | Vase d'expansion | |
| | 0020097197 | Clip (x10) | |
| | 0020097225 | Joint torique (x10) | |
| | 0020161207 | Pompe | |
| | 0020161208 | Capteur | |
| | 0020161245 | Tube, pompe | |
| | 0020161246 | Tube, entrée chauffage | |
| | 0020161247 | Tube, sortie chauffage | |
| | 0020161249 | Faisceau, pompe | |
| | 0020166843 | Clip, et isolant CTN | |
| | 0020192868 | Tube, vase | |
| | 2000801950 | Joint torique (x20) | |
| | S1064400 | Rallonge prise de pression vase | |

Air / Eau

Genia Air 8/2
Vue d'ensemble

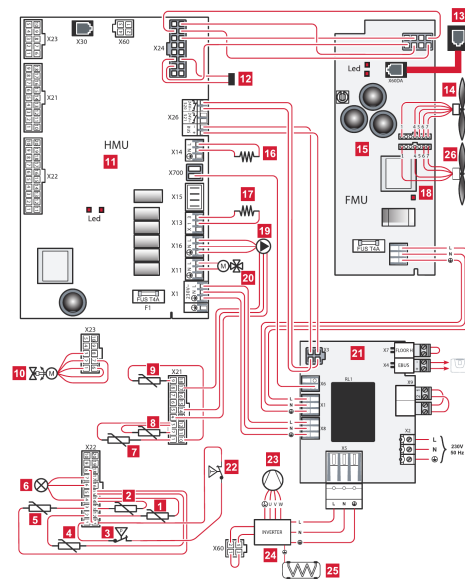


ASB6_01

Air / Eau

Genia Air 8/2

schéma électrique



Shéma électrique (pompe à chaleur 230V)

Légende :

- 1 Capteur de température de l'échangeur à ailettes
- 2 Capteur de température avant détente
- 3 Pressostat du circuit frigorifique
- 4 Capteur de température d'aspiration compresseur
- 5 Capteur de température de refoulement compresseur
- 6 Capteur haute pression du circuit frigorifique
- 7 Capteur de température du départ pompe à chaleur
- 8 Capteur de température du retour pompe à chaleur
- 9 Capteur de température d'air extérieur
- 10 Défenseur électronique
- 11 Carte principale
- 12 Résistance de codage du produit
- 13 Connecteur pour outil de diagnostic
- 14 Ventilateur
- 15 Carte de gestion ventilateur
- 16 Résistance chauffante du carter compresseur
- 17 Résistance chauffante évacuation des condensats
- 18 LED rouge fixe (appareil sous tension)
- 19 Pompe haute performance modulante + capteur de débit d'eau
- 20 Vanne 4 voies d'inversion de cycle
- 21 Interface installateur
- 22 Capteur de température
- 23 Compresseur rotatif Inverter
- 24 Boîtier Inverter
- 25 Echangeur à plaques
- 26 Ventilateur 2 (uniquement pour 15kW)

Affichage des LEDs:
 LEDs rouges clignotantes ==> défaut
 LEDs vertes permanentes ==> OK
 LEDs vertes clignotantes ==> mode TEST

Nota: avant toute intervention sur les cartes électroniques, mettre le PAC hors tension, et attendre que toutes les LEDs soient éteintes (temps de décharge des capacités).

0165_00