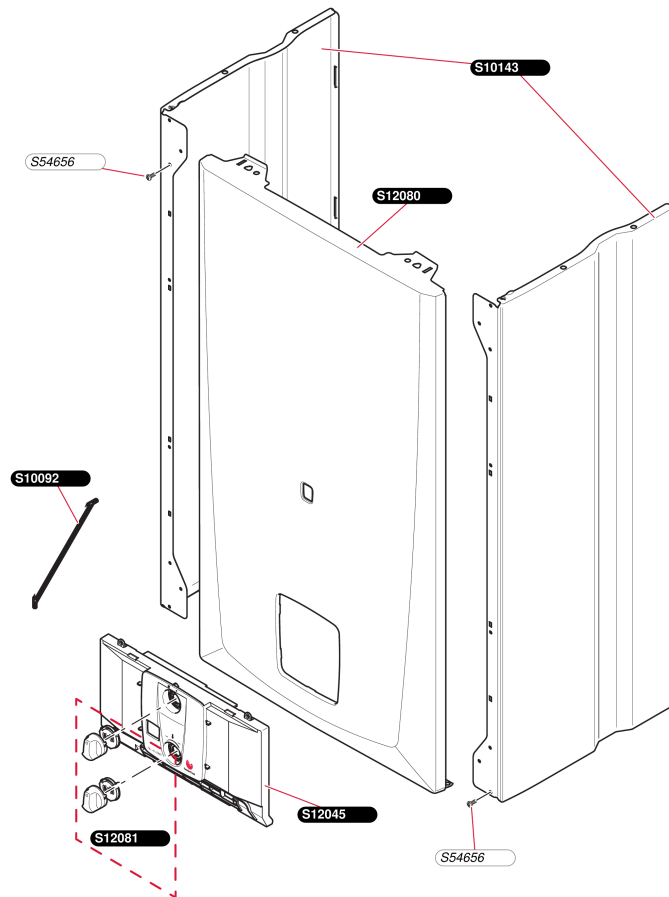


Sans veilleuse

Opalia C 16 E
- Habillage



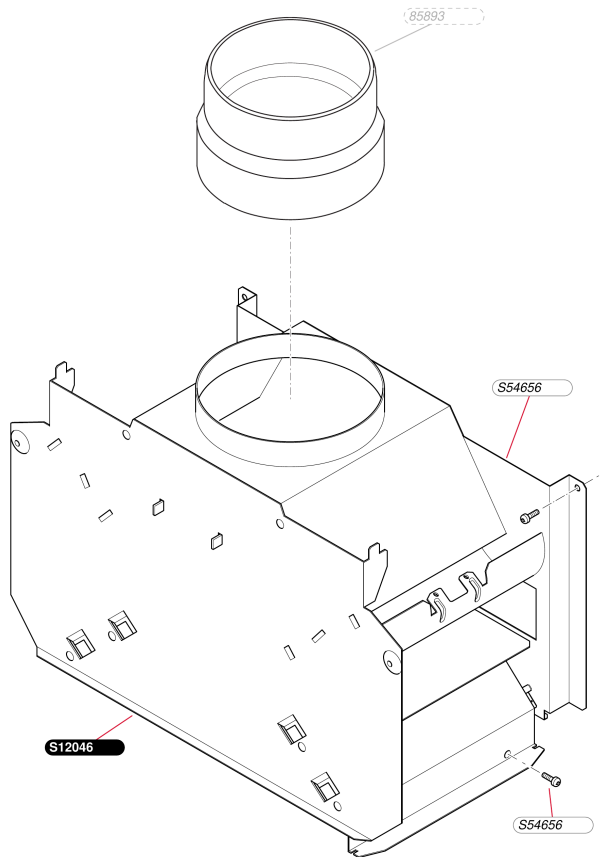
A143_01

Sans veilleuseOpalia C 16 E
- Habillage

Pos.	Référence	Désignation	Remarque
	S1009200	Retenue de bandeau (x5)	
	S1014300	Panneau latéral	
	S1204500	Bandeau	
	S1208000	Façade	
	S1208100	Manettes de commande (1 + 1)	
	S5465600	Vis tête 4,2x13,5 (x50)	

Sans veilleuse

Opalia C 16 E
- Carcasse



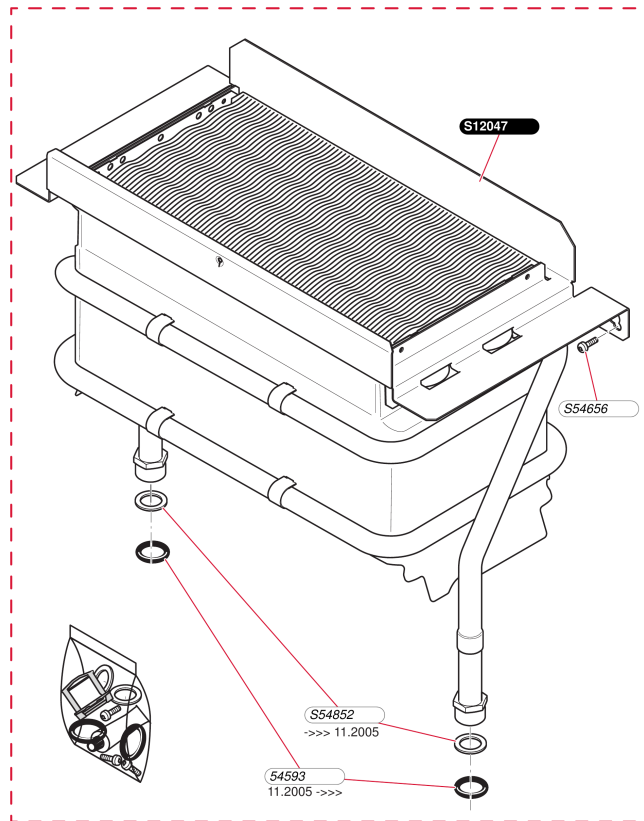
BS1_02

Sans veilleuseOpalia C 16 E
- Carcasse

Pos.	Référence	Désignation	Remarque
	08589300	Adaptateur cheminée 140/125mm	
	S1204600	Boîtier coupe tirage	
	S5465600	Vis tôle 4,2x13,5 (x50)	

Sans veilleuse

Opalia C 16 E
- Échangeur



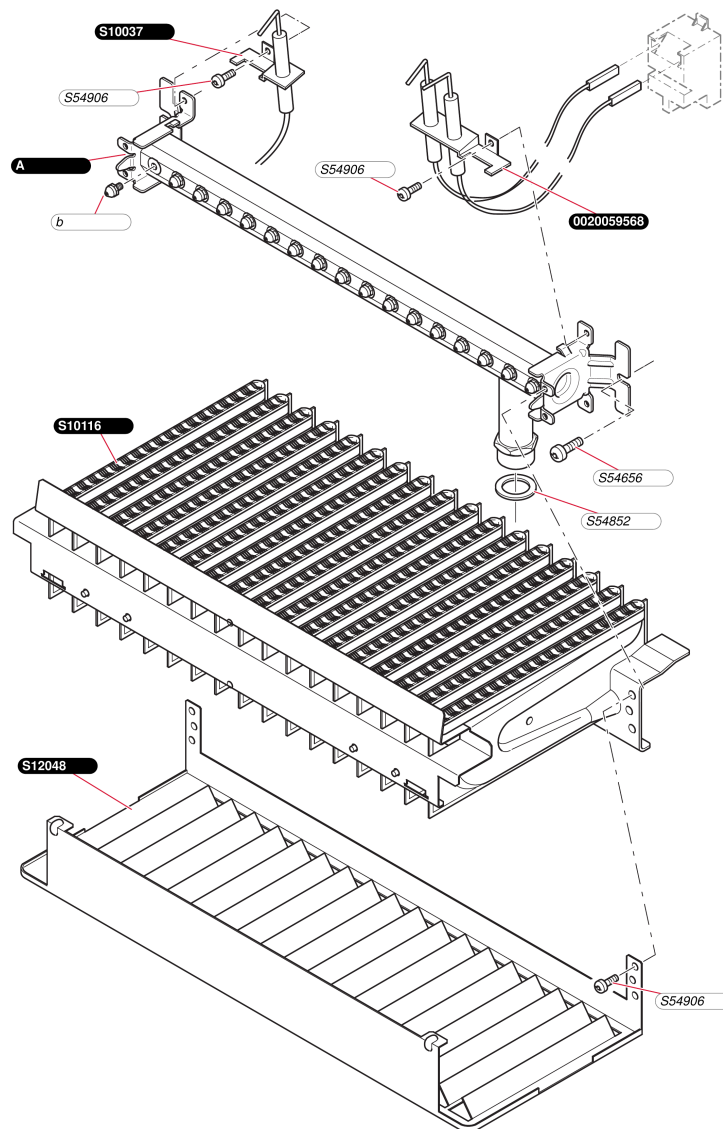
Chg. 01

Sans veilleuseOpalia C 16 E
- Échangeur

Pos.	Référence	Désignation	Remarque
	05459300	Joint torique (x20)	
	S1204700	Echangeur de chaleur	
	S5465600	Vis tôle 4,2x13,5 (x50)	
	S5485200	Joint 1/2 (x100)	

Sans veilleuse

Opalia C 16 E
- Brûleur

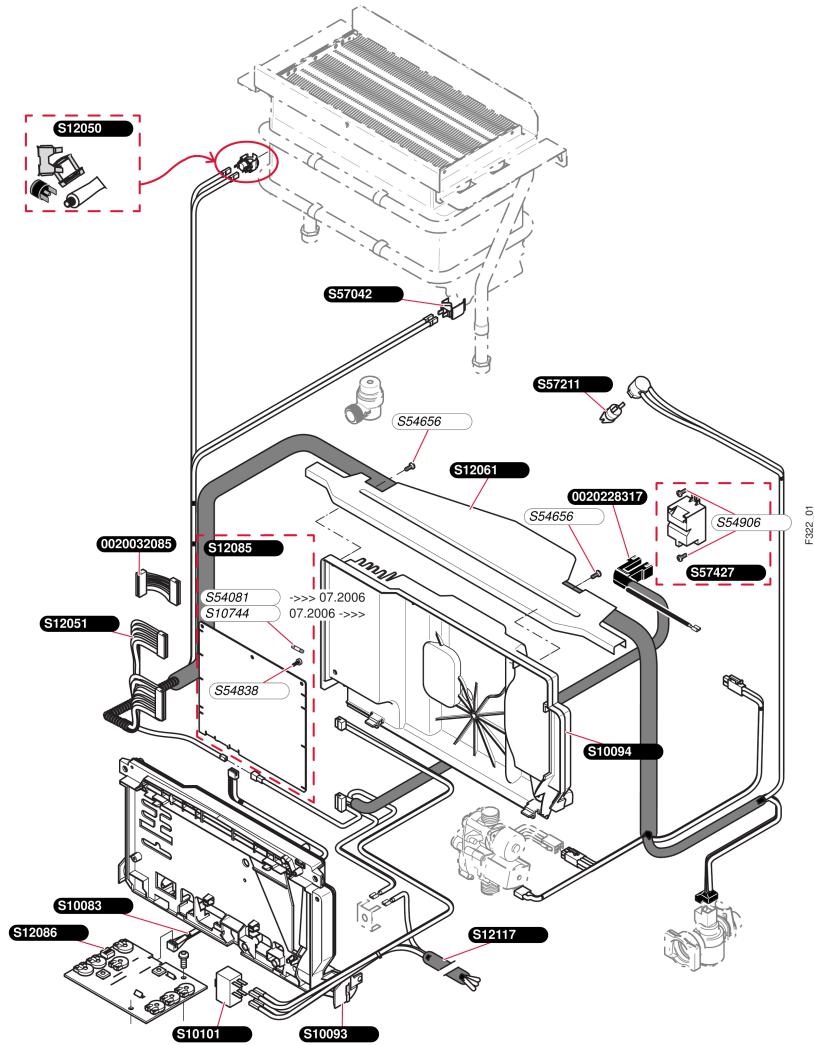


D0215_01

Sans veilleuseOpalia C 16 E
- Brûleur

Pos.	Référence	Désignation	Remarque
	0020059568	Bougie d'allumage	
	S1003700	Bougie de contrôle	
	S1011600	Brûleur	
	S1204800	Cendrier	
	S5465600	Vis tôle 4,2x13,5 (x50)	
	S5485200	Joint 1/2 (x100)	
	S5490600	Vis (x50)	
A	S1207500	Rampe brûleur G20	
A	S1207900	Rampe brûleur G30	
b	S5296900	Injecteur brûleur G20 (x16)	

Sans veilleuse
Opalia C 16 E
- Electronique



Sans veilleuse

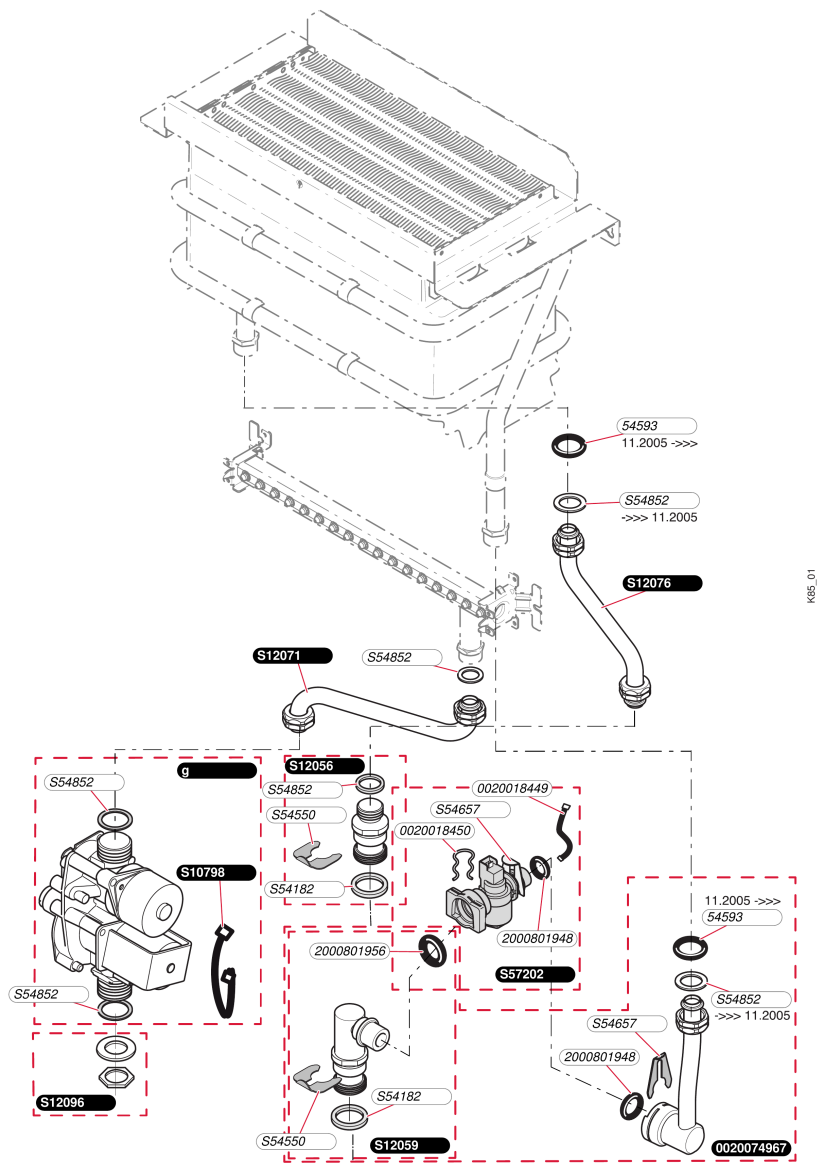
 Opalia C 16 E
 - Electronique

Pos.	Référence	Désignation	Remarque
	0020032085	Faisceau adaptation circuit	
	0020228317	Faisceau, allumeur	
	S1008300	Faisceau interface	
	S1009300	Boîtier électrique	
	S1009400	Couvercle, boîtier électrique	
	S1010100	Interrupteur ON/OFF	
	S1074400	Fusible 630mA (x5)	
	S1205000	Thermostat de sécurité	
	S1205100	Faisceau, principal	
	S1205200	Faisceau allumeur	Remplacé par 0020228317
	S1206100	Ecran thermique	
	S1208500	Circuit imprimé	
	S1208600	Carte interface	
	S1211700	Faisceau d'alimentation	
	S5408100	Fusible 125mA (x5)	
	S5465600	Vis tôle 4,2x13,5 (x50)	
	S5483800	Vis 3,5x6,5 (x75)	
	S5490600	Vis (x50)	
	S5704200	Capteur de température sanitaire	
	S5721100	Thermostat de sécurité SRC	
	S5742700	Allumeur récurrent	

Sans veilleuse

Opalia C 16 E

- Mécanisme gaz + tubulures



K65_01

Sans veilleuse

Opalia C 16 E

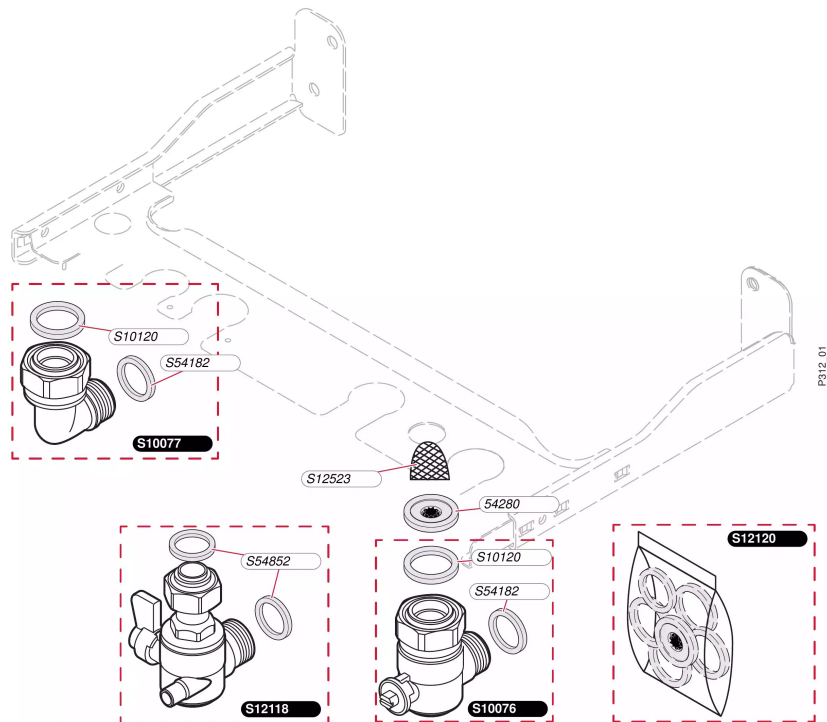
- Mécanisme gaz + tubulures

Pos.	Référence	Désignation	Remarque
	0020018449	Bretelle capteur débit sanitaire (x5)	
	0020018450	Clip (x10)	
	0020074967	Kit raccordement EF	
	05459300	Joint torique (x20)	
	2000801948	Joint torique (x20)	
	2000801956	Joint torique (x10)	
	S1079800	Bretelle, moteur pas à pas (x5)	
	S1205600	Raccord eau chaude	
	S1205900	Raccord	
	S1207100	Tubulure gaz	
	S1207600	Tube eau chaude	
	S1209600	Ecrou	
	S5418200	Joint 1/2 (x100)	
	S5455000	Clip 20 mm (x10)	
	S5465700	Clip 18 mm (x10)	
	S5485200	Joint 1/2 (x100)	
	S5720200	Capteur de débit	
g	S1071400	Mécanisme gaz G20	
g	S1071500	Mécanisme gaz G30	

Sans veilleuse

Opalia C 16 E

- Plaque de raccordement



Sans veilleuse

Opalia C 16 E

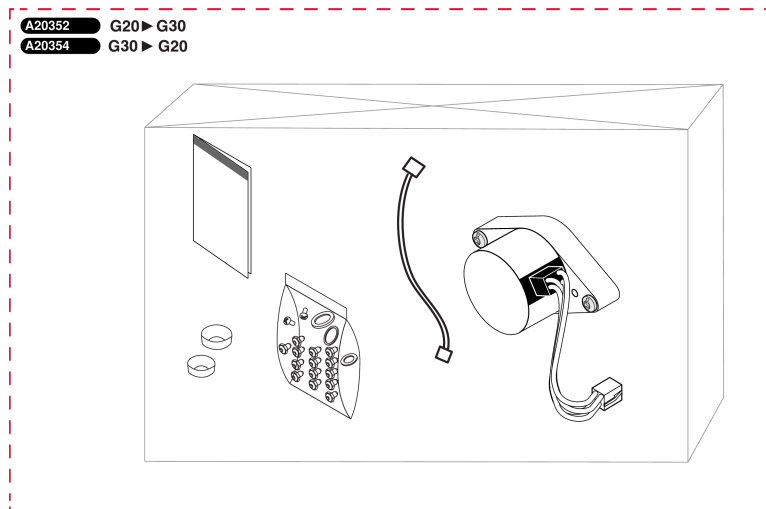
- Plaque de raccordement

Pos.	Référence	Désignation	Remarque
	05428000	Limiteur de débit 12 L (X10)	
	S1007600	Robinet eau froide	
	S1007700	Raccord eau chaude	
	S1012000	Joint (x50)	
	S1211800	Robinet gaz	
	S1212000	Sachet de joint + limiteur de débit 12L	
	S1252300	Filtre sanitaire, (x10)	
	S5418200	Joint 1/2 (x100)	
	S5485200	Joint 1/2 (x100)	

Sans veilleuse

Opalia C 16 E

- Kit changement de gaz



Sans veilleuse

Opalia C 16 E

- Kit changement de gaz

Pos.	Référence	Désignation	Remarque
	A2035200	Kit changement gaz G20 -> G30/G31	
	A2035400	Kit changement gaz G30 -> G20	