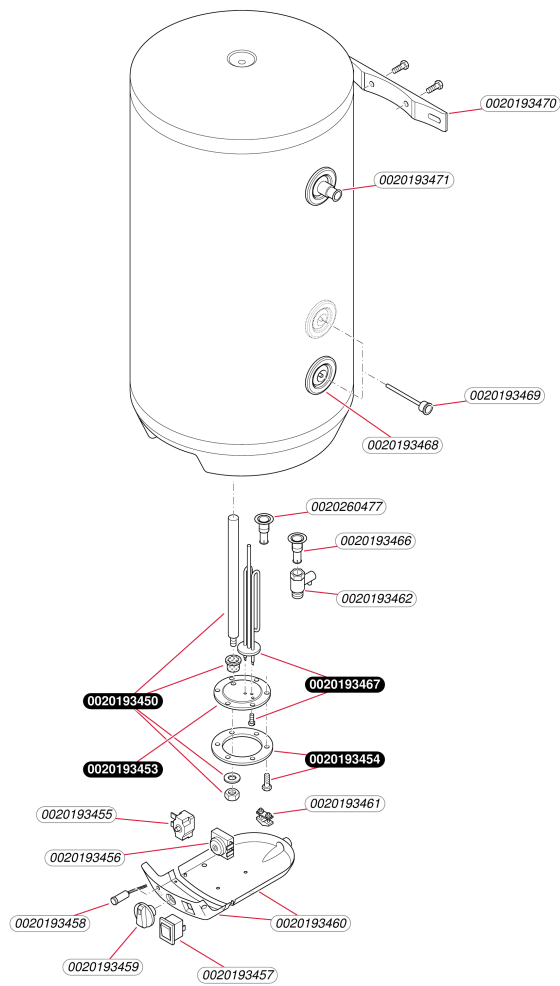


Ballons échangeurs

WEL 100 ME/2

- Ballon



T344_00

Ballons échangeurs

WEL 100 ME/2

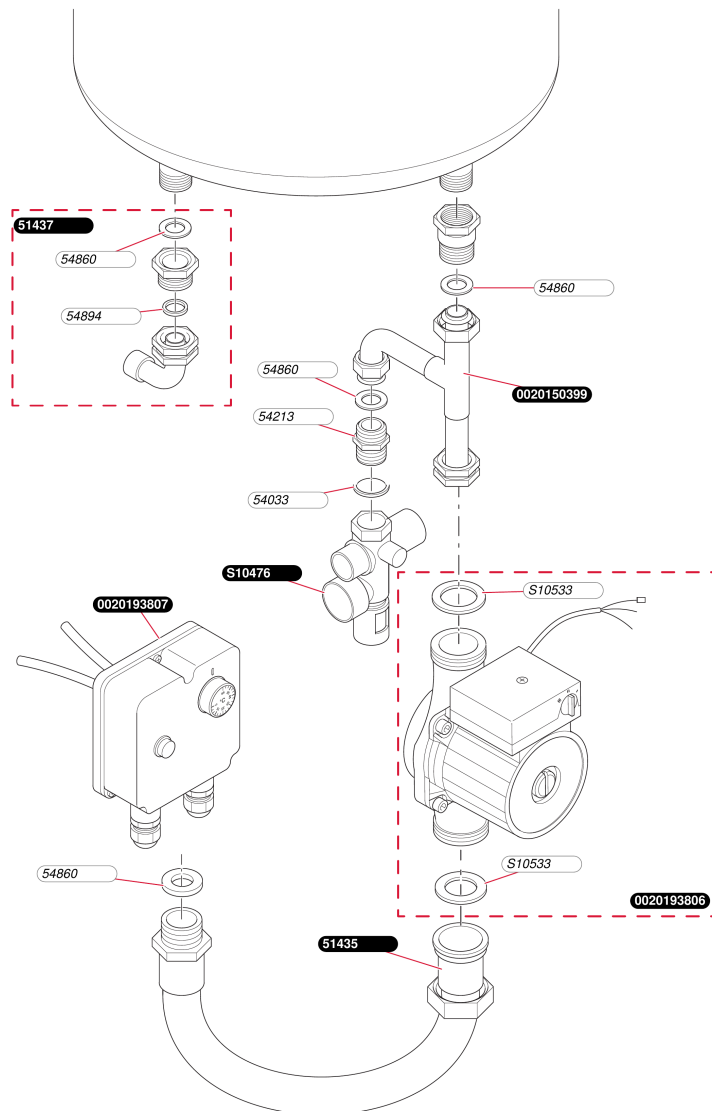
- Ballon

Pos.	Référence	Désignation	Remarque
	0020193450	Anode, 32 x 250	
	0020193453	Joint, bride	
	0020193454	Couvercle, bride	
	0020193455	Thermostat	
	0020193456	Thermocouple de surchauffe	
	0020193457	Interrupteur	
	0020193458	Faisceau, avec signal lumineux	
	0020193459	Bouton	
	0020193460	Habillage	
	0020193461	Passe-fils	
	0020193462	Soupape	
	0020193466	Raccord	
	0020193467	Résistance, 2000W	
	0020193468	Collerette	
	0020193469	Doigt de gant	
	0020193470	Patte support	
	0020193471	Tube, cpl.	
	0020260477	Tube, L890mm 100L	

Ballons échangeurs

WEL 100 ME/2

- Pompe + raccords



10226_01

Ballons échangeurs

WEL 100 ME/2

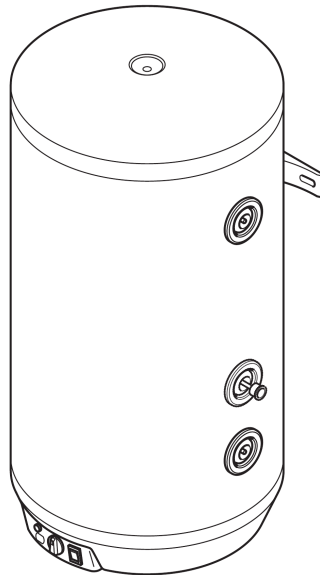
- Pompe + raccords

Pos.	Référence	Désignation	Remarque
	0020150399	Tube	
	0020193806	Pompe	
	0020193807	Thermostat	
	05143500	Flexibles kit ballon (x2)	
	05143700	Douille coudée (x2)	
	05403300	Joint fibre (x50)	
	05421300	Raccord (x5)	
	05486000	Joint (x25)	
	05489400	Joint filtre sanitaire (x100)	
	S1053300	Rondelle de joint pompe (x20)	

Ballons échangeurs

WEL 100 ME/2

Vue d'ensemble



A4407_01

