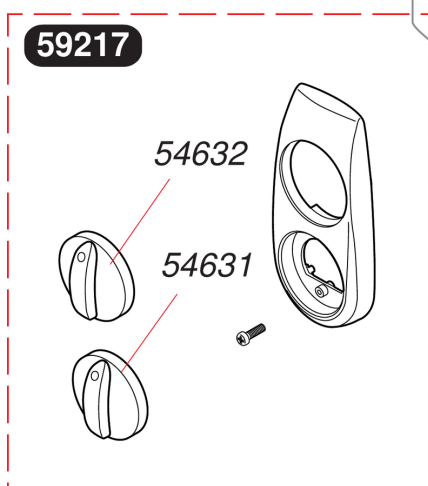
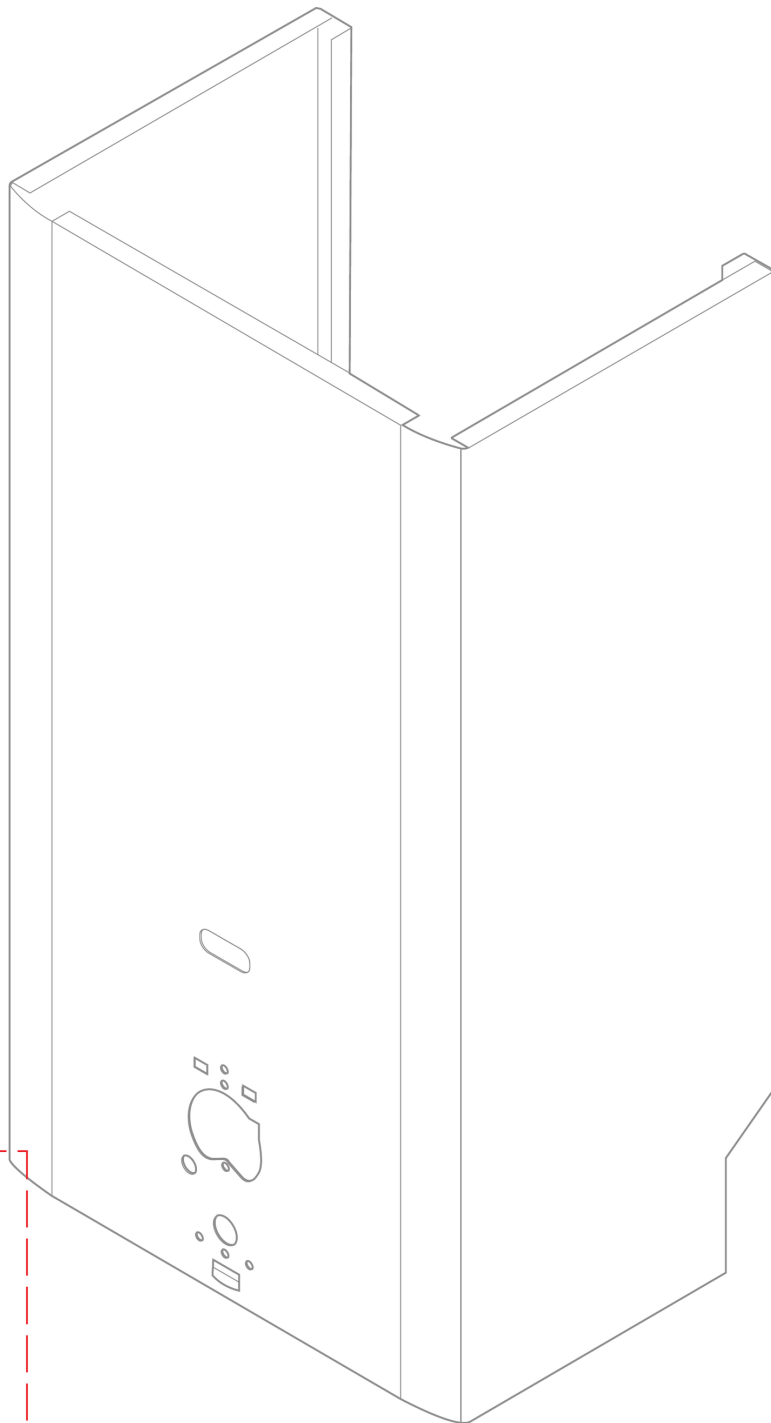


Avec veilleuse

Opalia C 13 V

- Habillage



Avec veilleuse

Opalia C 13 V

- Habillage

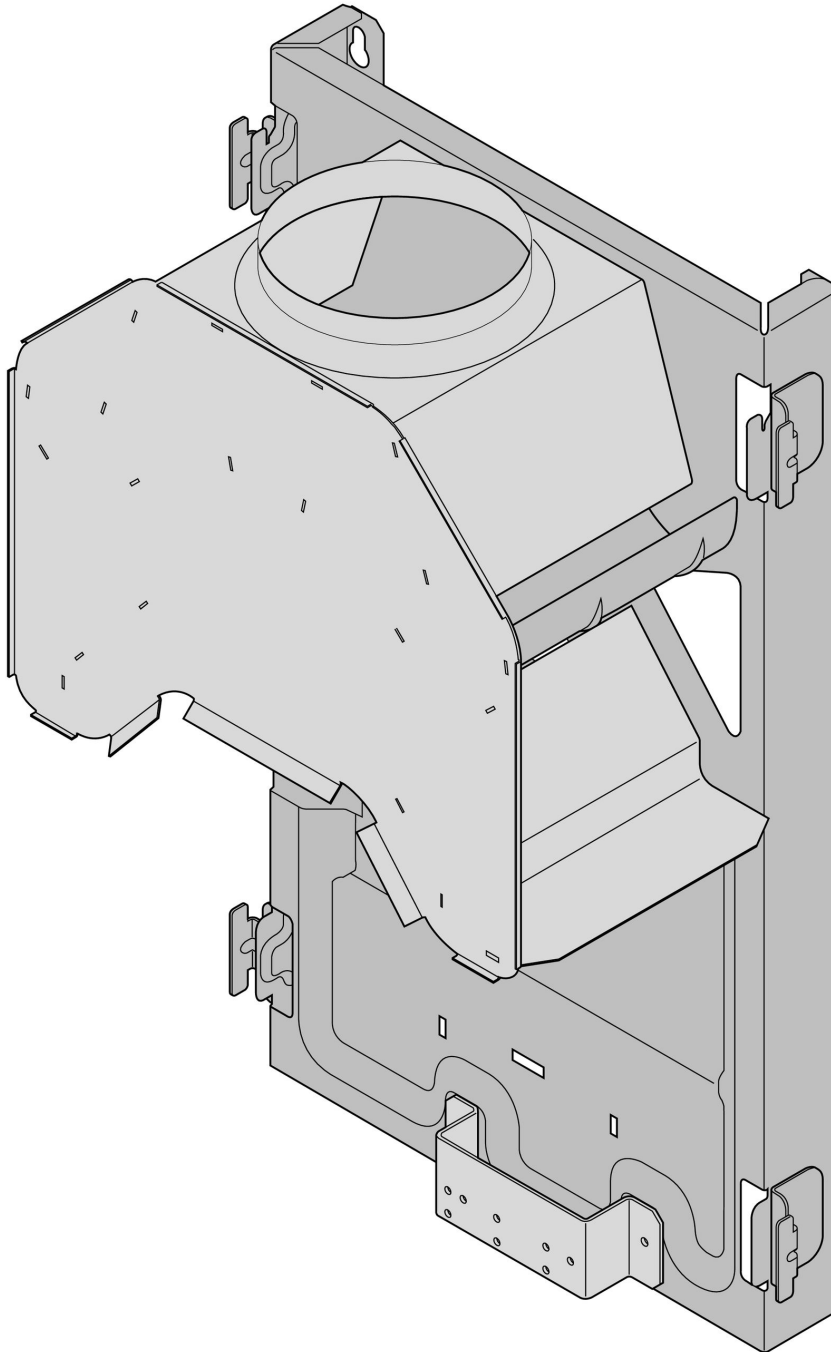
Pos.	Référence	Désignation	Remarque
	05463100	Manette sélecteur température (x10)	
	05463200	Manette commande gaz (x10)	
	05921700	Bandeau	

Avec veilleuse

Opalia C 13 V

- Carcasse

59015



Avec veilleuse

Opalia C 13 V

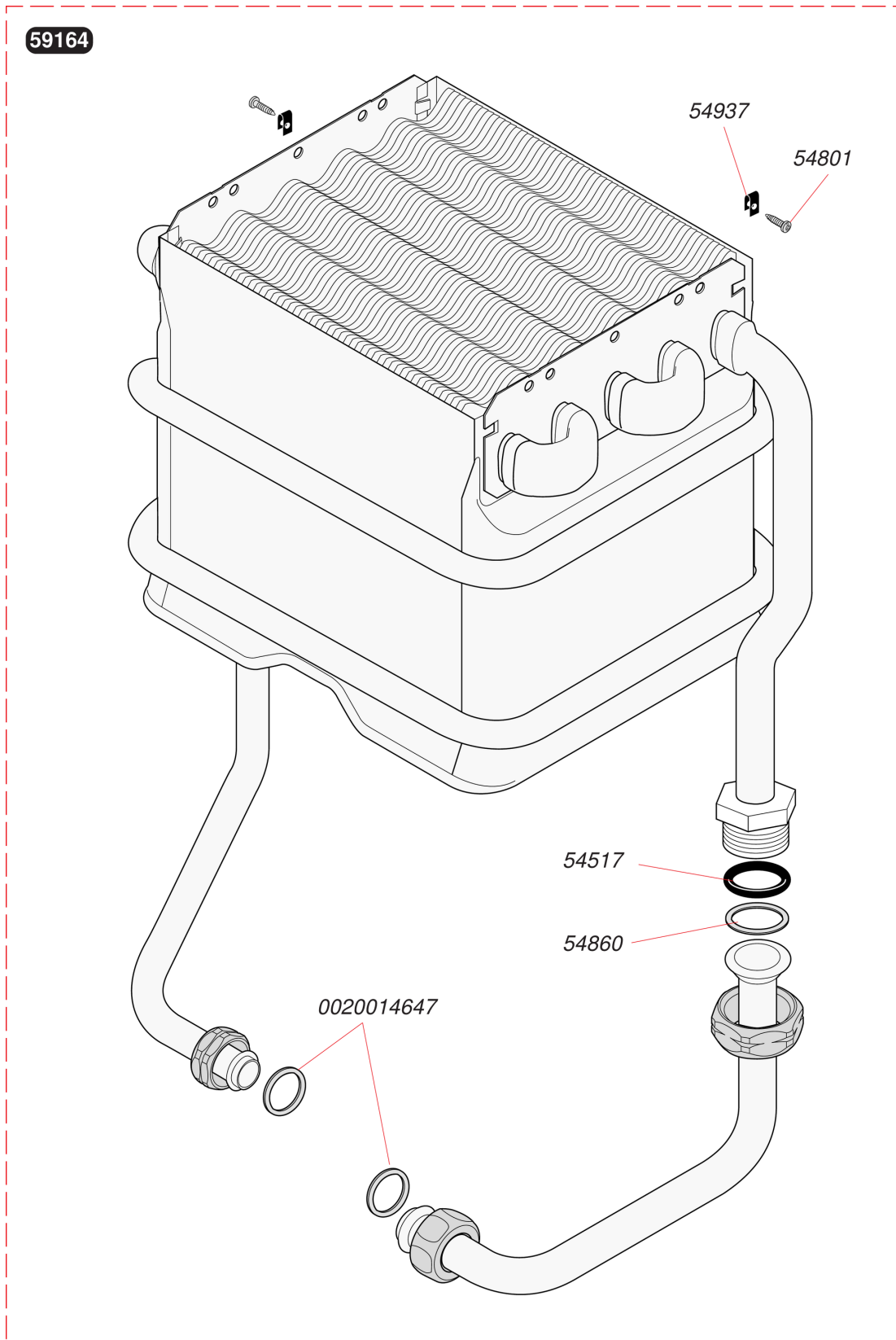
- Carcasse

Pos.	Référence	Désignation	Remarque
	05901500	Boîtier coupe tirage	

Avec veilleuse

Opalia C 13 V

- Échangeur



Avec veilleuse

Opalia C 13 V

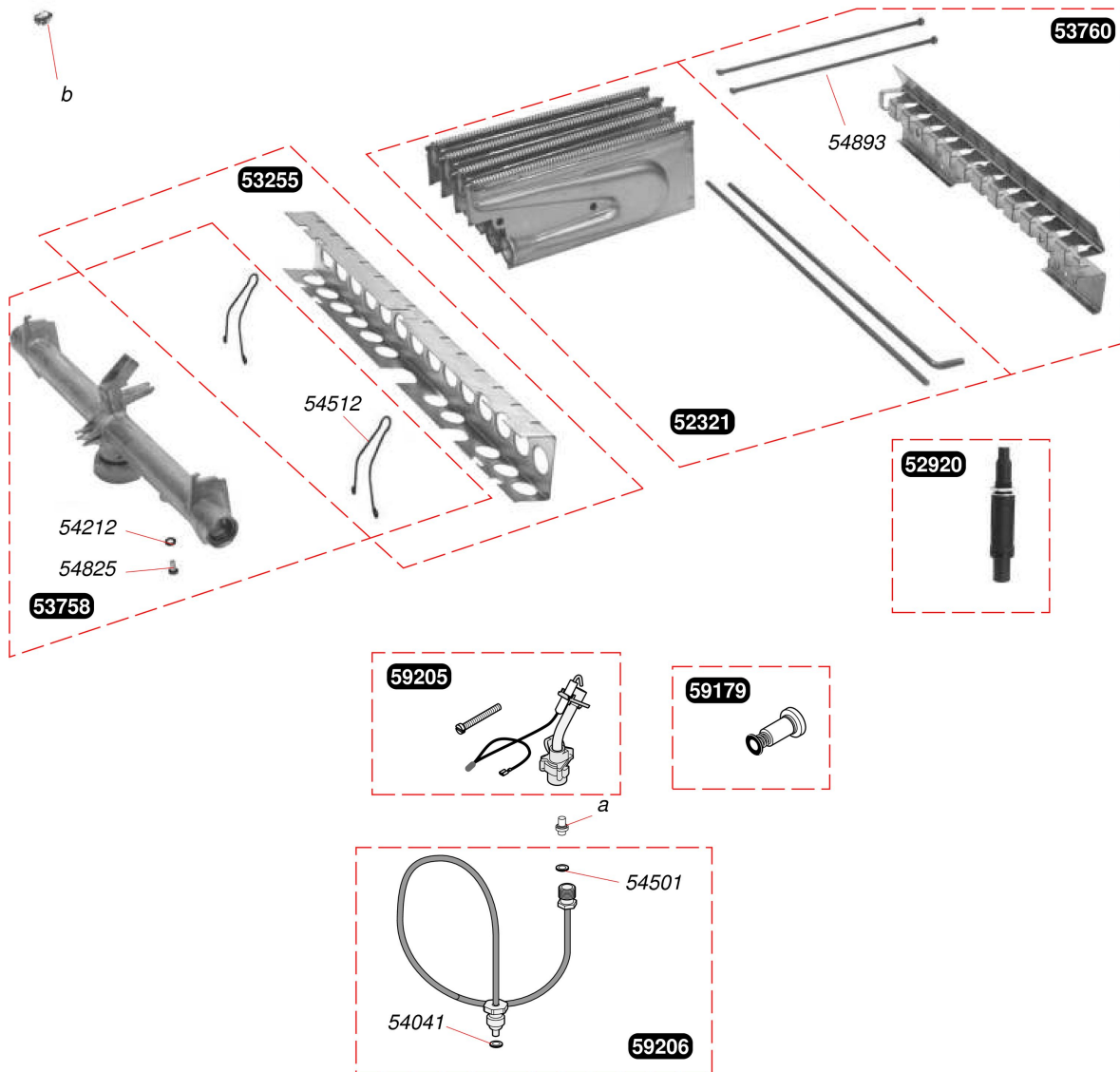
- Échangeur

Pos.	Référence	Désignation	Remarque
	05451700	Joint torique (x10)	
	05480100	Vis (x50)	
	05486000	Joint (x25)	
	05493700	Ecrou (x50)	
	05916400	Echangeur	
	0020014647	Rondelle de joint CC (x50)	

Avec veilleuse

Opalia C 13 V

- Brûleur



Avec veilleuse

Opalia C 13 V

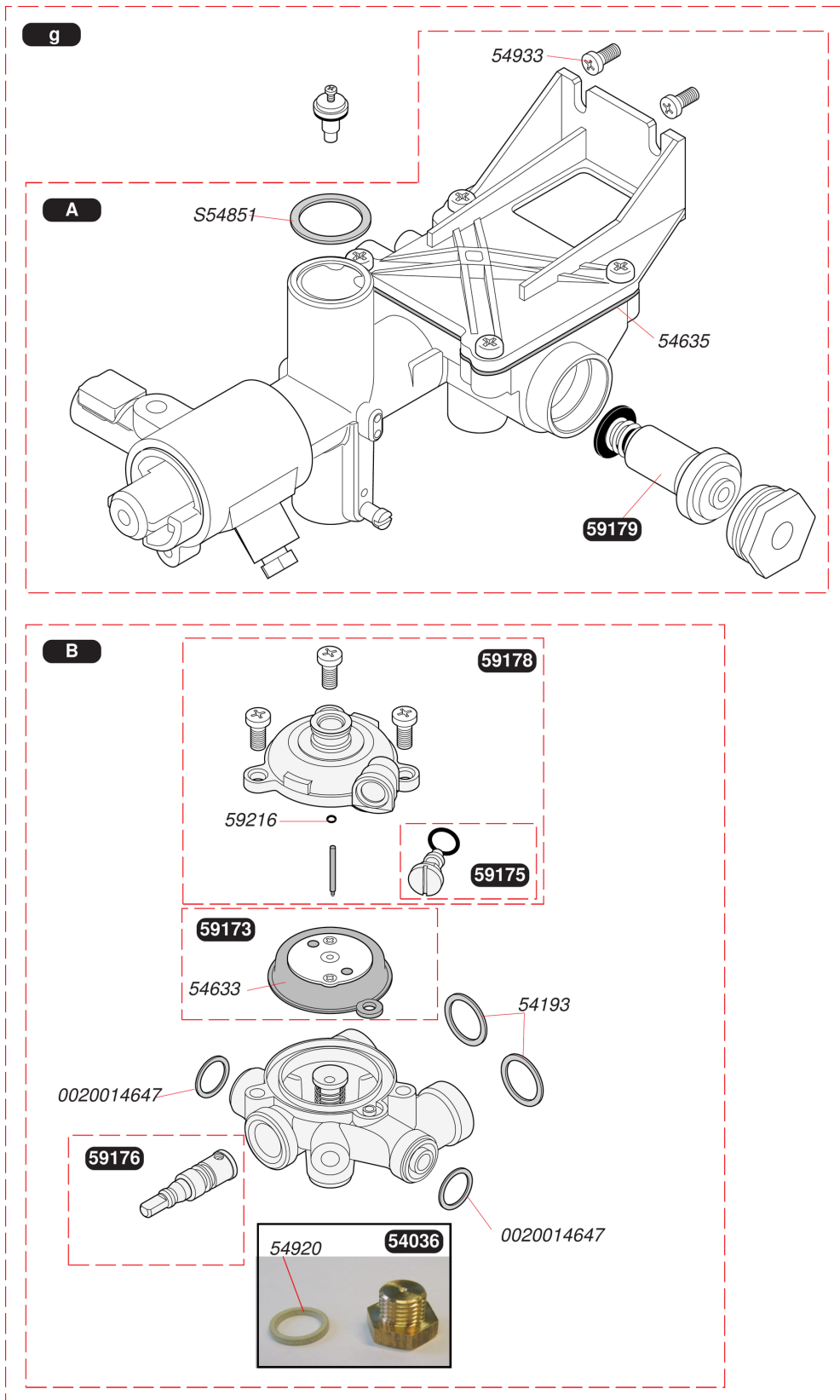
- Brûleur

Pos.	Référence	Désignation	Remarque
	05232100	Bras de brûleur (x4)	
	05292000	Allumeur piezo	
	05325500	Support avant	
	05375800	Rampe nue	
	05376000	Support arrière	
	05404100	Joint (x75)	
	05421200	Joint (x100)	
	05450100	Joint (x50)	
	05451200	Clip (x25)	
	05482500	Vis (x75)	
	05489300	Tige + écrous (x6)	
	05917900	Embout magnétique	
	05920500	Veilleuse	
	05920600	Tube veilleuse	
a	05447200	Injecteur veilleuse G20 (x20)	
a	05447000	Injecteur veilleuse G30 (x20)	
b	S5296900	Injecteur brûleur G20 (x16)	
b	S5299200	Injecteur brûleur 0.77 G30/31 (x20)	

Avec veilleuse

Opalia C 13 V

- Mécanisme gaz



Avec veilleuse

Opalia C 13 V

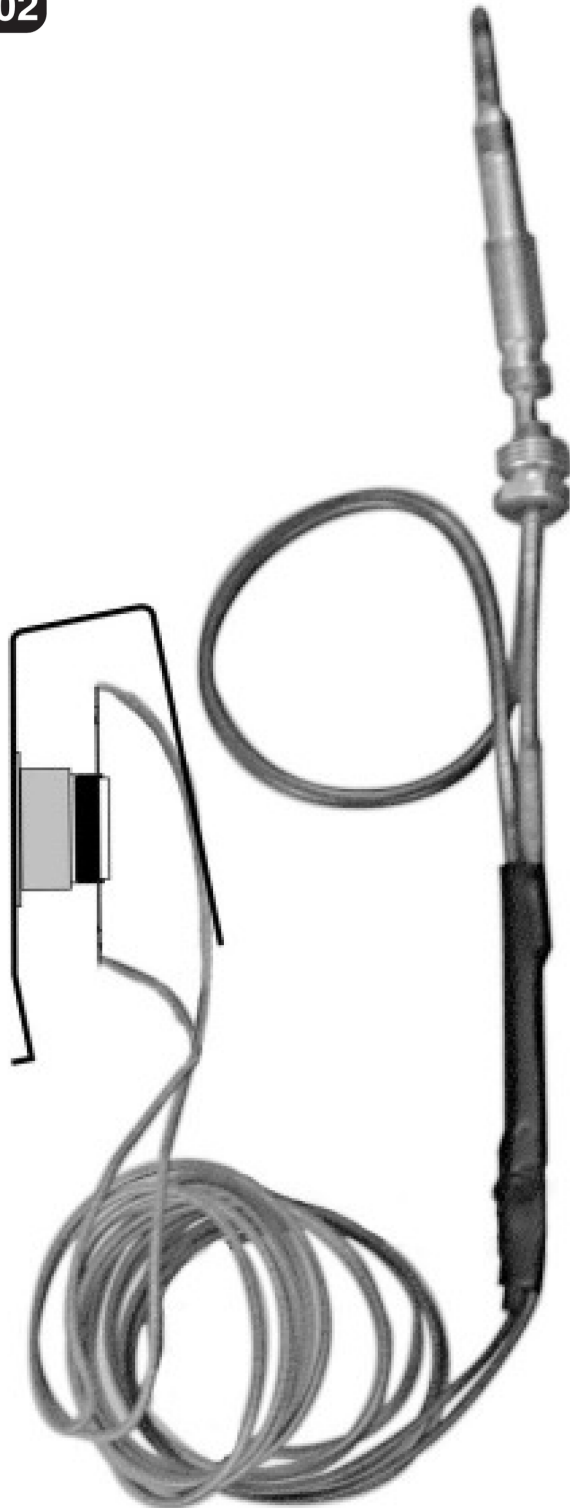
- Mécanisme gaz

Pos.	Référence	Désignation	Remarque
	05403600	Bouchon chaudière (x10)	
	05419300	Joint 3/4 (x50)	
	05463300	Membrane (x10)	
	05463500	Joint (x10)	
	05492000	Joint (x50)	
	05493300	Vis (x25)	
	05917300	Membrane	
	05917500	Ralentisseur	
	05917600	Axe de sélecteur	
	05917800	Couvercle valve à eau	
	05917900	Embout magnétique	
	05921600	Joint torique (x10)	
	S5485100	Joint 3/4 (x100)	
	0020014647	Rondelle de joint CC (x50)	
A	05919000	Corps de mécanisme gaz	
B	05919500	Valve à eau	
g	05914100	Mécanisme gaz G20	
g	05914200	Mécanisme gaz G30	

Avec veilleuse

Opalia C 13 V
- Sécurité V.M.C.

59202



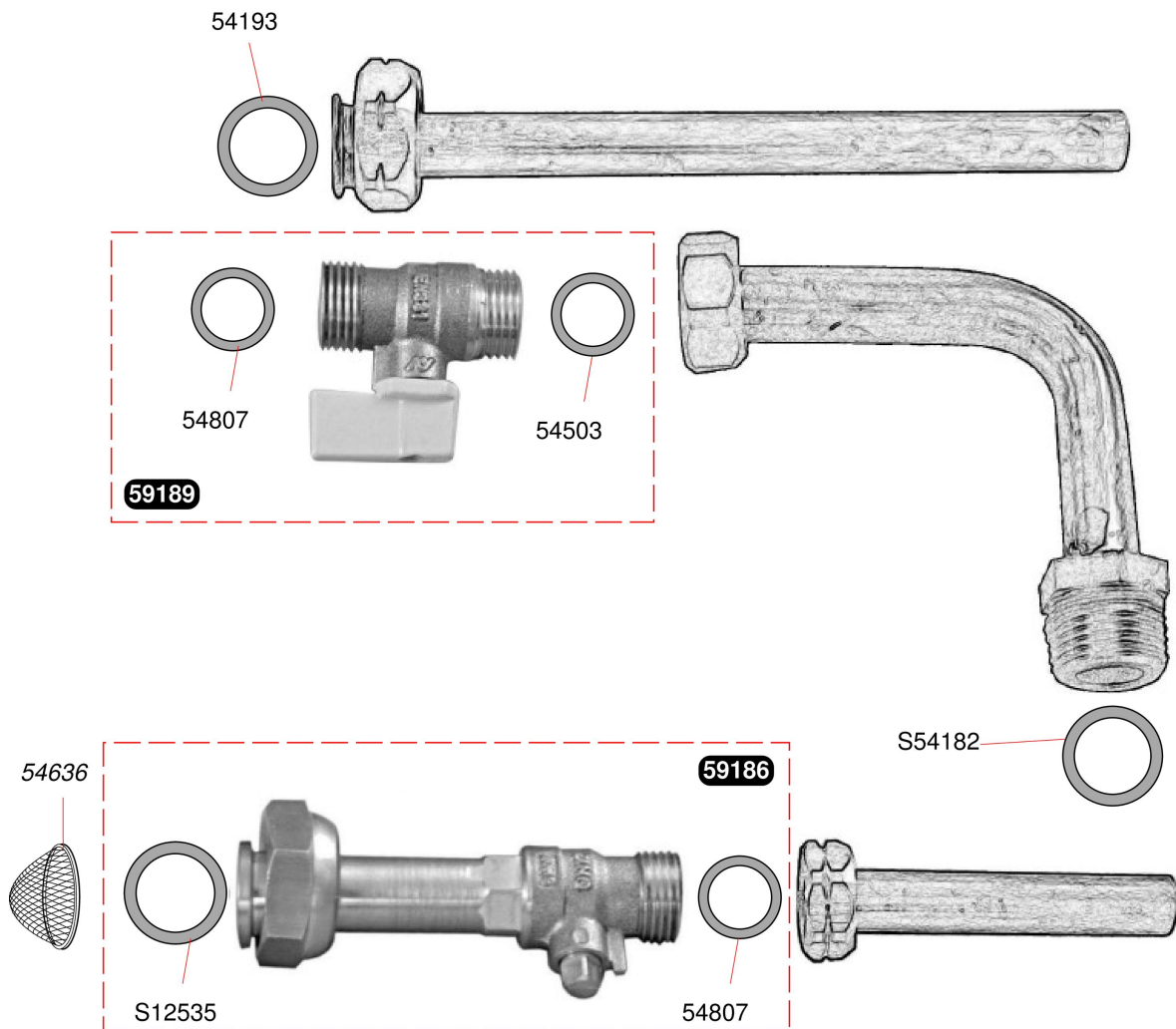
Avec veilleuse

Opalia C 13 V
- Sécurité V.M.C.

Pos.	Référence	Désignation	Remarque
	05920200	Thermostat de sécurité	

Avec veilleuse

Opalia C 13 V
- Plaque de raccordement



Avec veilleuse

Opalia C 13 V

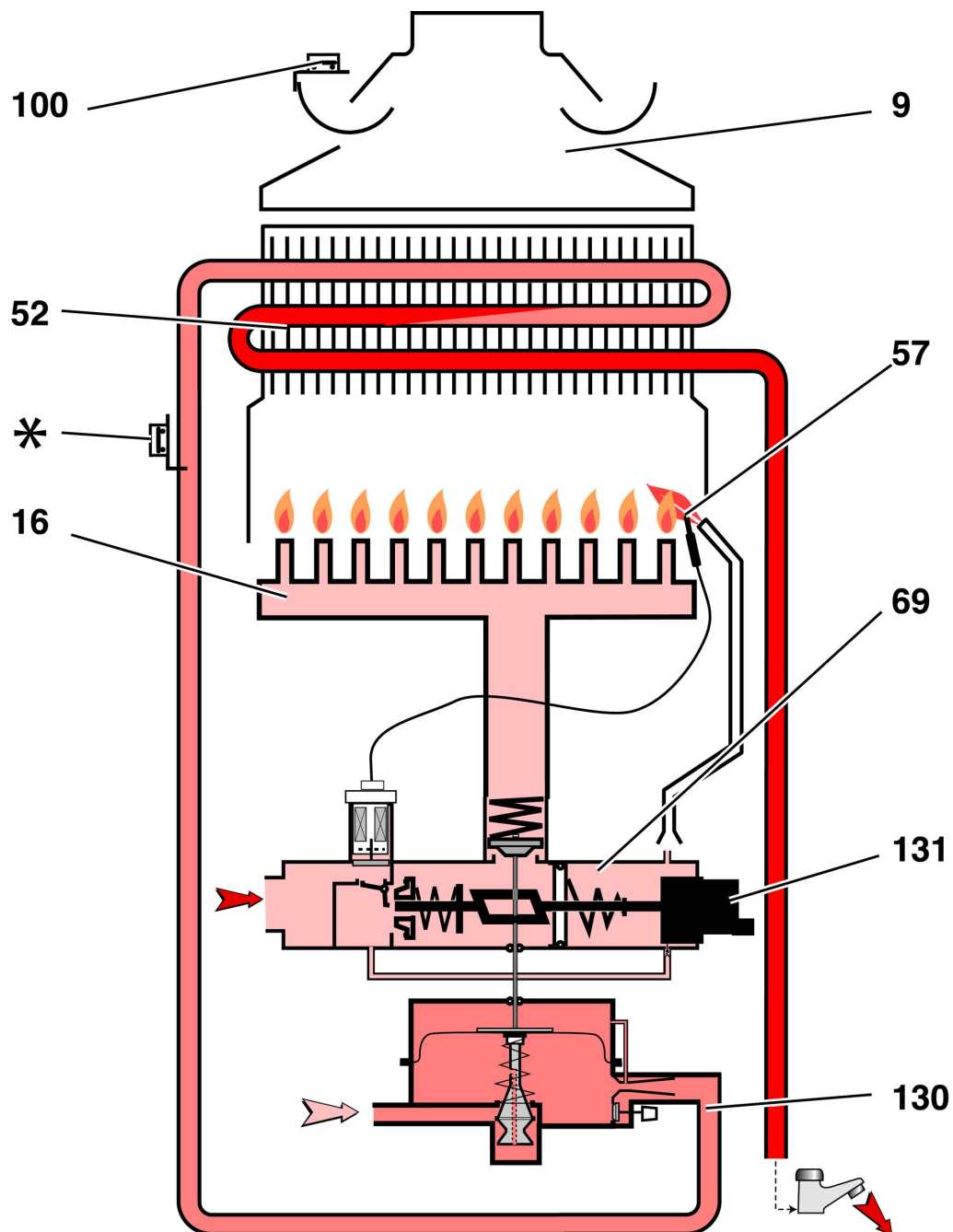
- Plaque de raccordement

Pos.	Référence	Désignation	Remarque
	05419300	Joint 3/4 (x50)	
	05463600	Filtre sanitaire (x10)	
	05918600	Douille d'arrêt eau	
	05918900	Vanne d'arrêt, gaz	
	S5418200	Joint 1/2 (x100)	
	05450300	Joint (x20)	
	S1253500	Joint, G3/4 (x10)	
	05480700	Joint, x50	

Avec veilleuse

Opalia C 13 V

Schémas hydraulique



- | | | | |
|-----------|------------------------------|------------|--------------------------------|
| 9 | boîtier coupe tirage | 69 | mécanisme gaz |
| 16 | brûleur | 100 | sécurité de débordement |
| 52 | échangeur | 130 | manette de température |
| 57 | électrodes d'allumage | 131 | manette marche/arrêt |
| | | * | sécurité surchauffe |