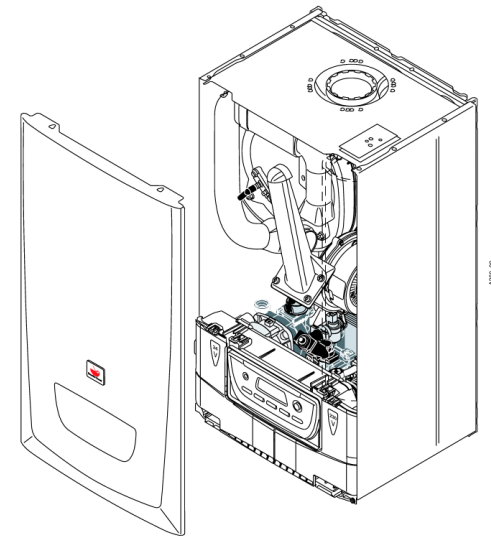


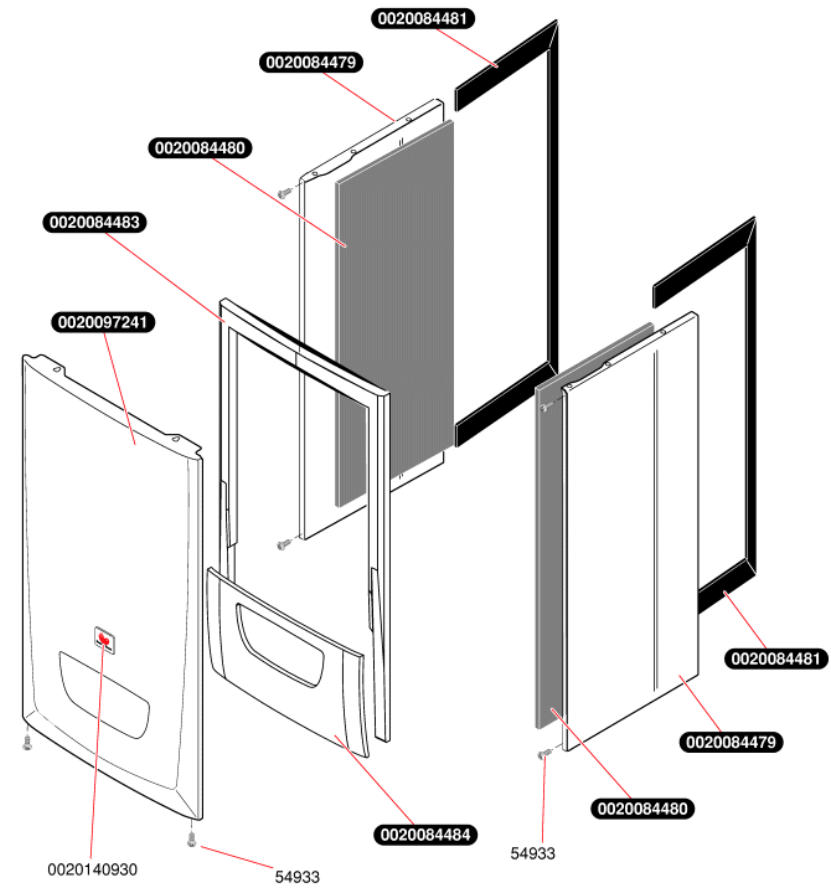
Catalogue Pièces de Rechange



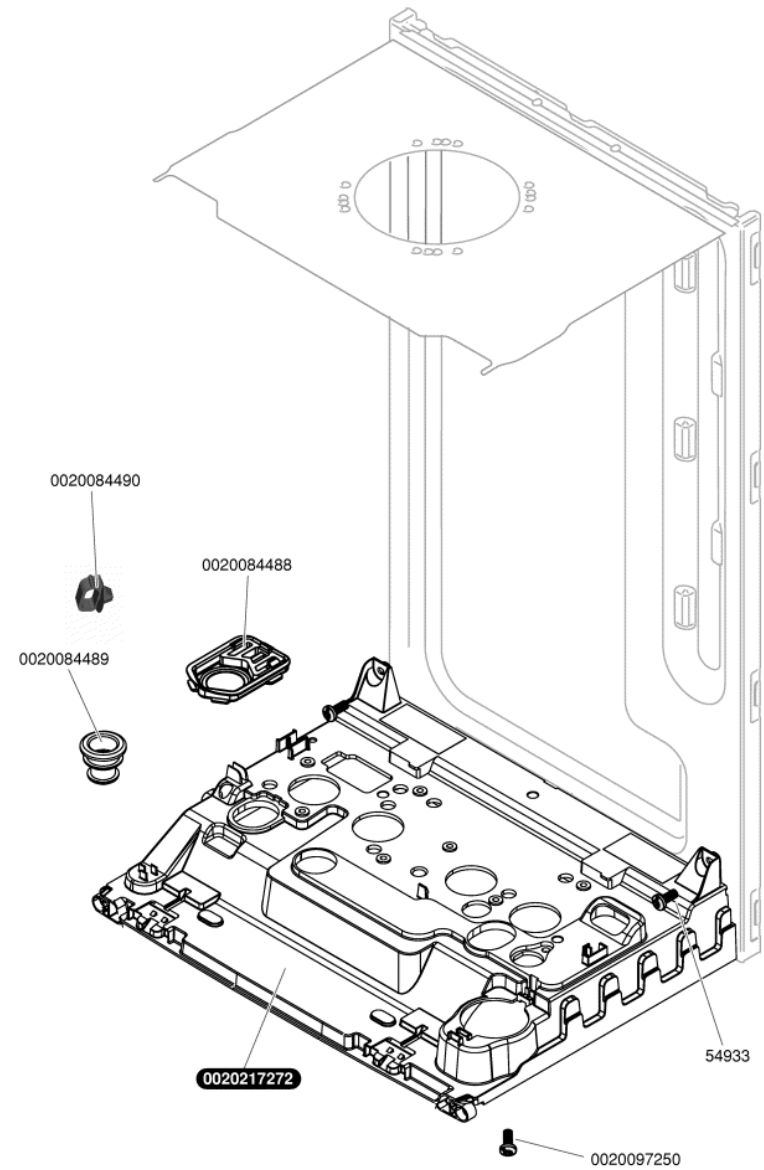
Thema Condens AS 25-A



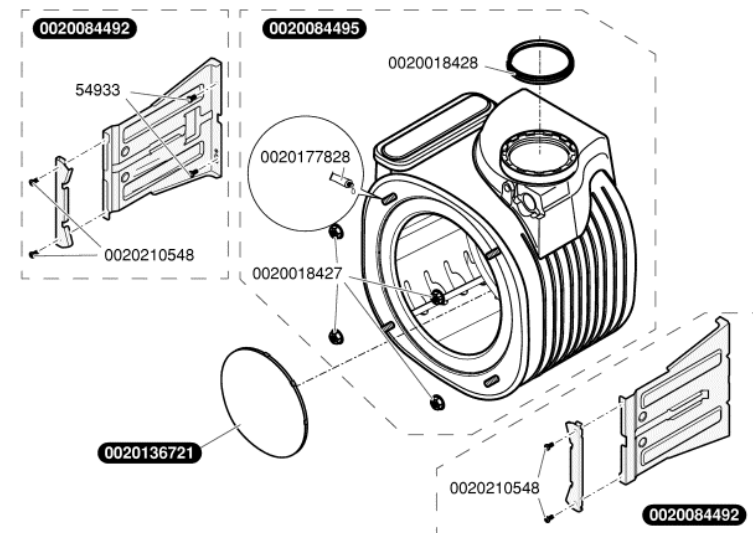
0020084479	1	Panneau latéral
0020084480	1	Isolant acoustique panneau
0020084481	1	Joint de panneau
0020084483	1	joint de facade
0020084484	1	Joint de bandeau
0020097241	1	Façade
0020140930	10	Plaque de Firme SD collée (x10)
54933	25	Vis (x25)



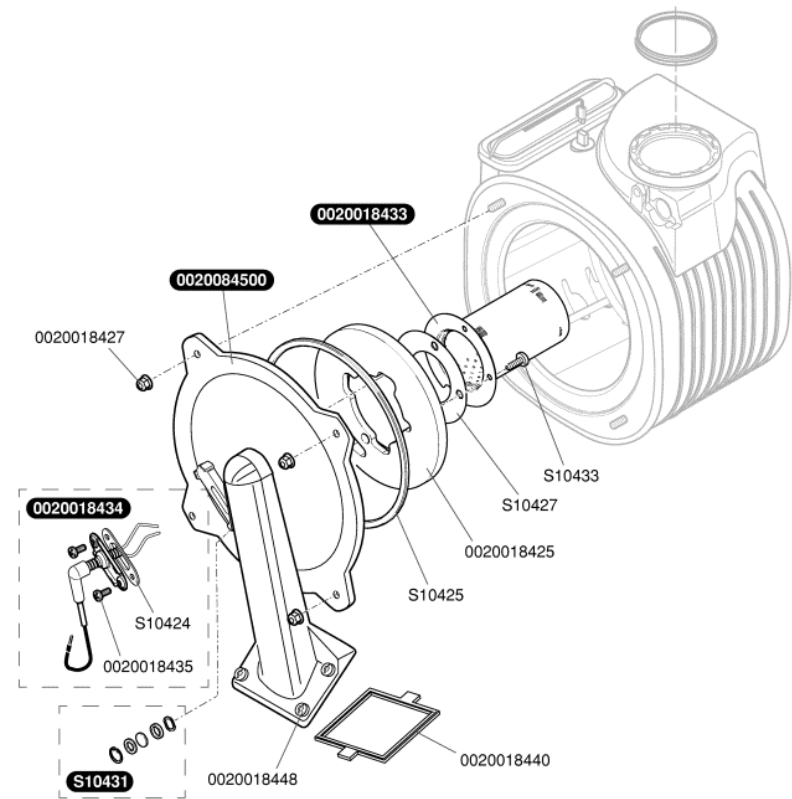
0020084488	5	Joint plat passe tube (x5)
0020084489	5	Bouchon passe tube (x5)
0020084490	5	Support cablage (x5)
0020097250	10	Vis (x10)
0020217272	1	Console plastique
54933	25	Vis (x25)



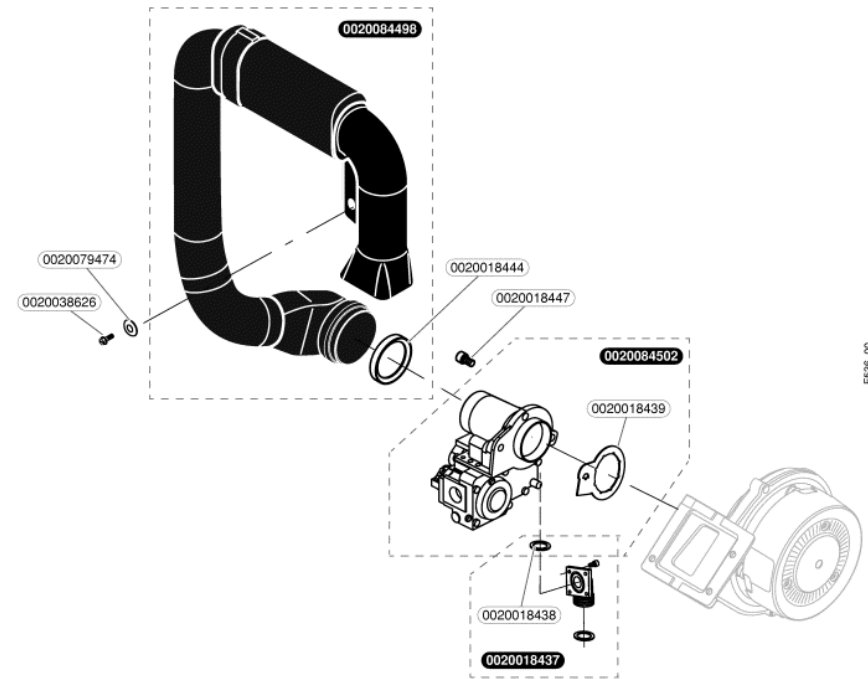
0020018427	10	Ecrous (x10)
0020018428	5	Joint plat (x5)
0020084492	2	Support échangeur (x2)
0020084495	1	Echangeur
0020136721	1	Isolant, 16 mm avec clips
0020177828	10	Graisse cuivre (x10)
0020210548	10	Vis, (x10)
54933	25	Vis (x25)



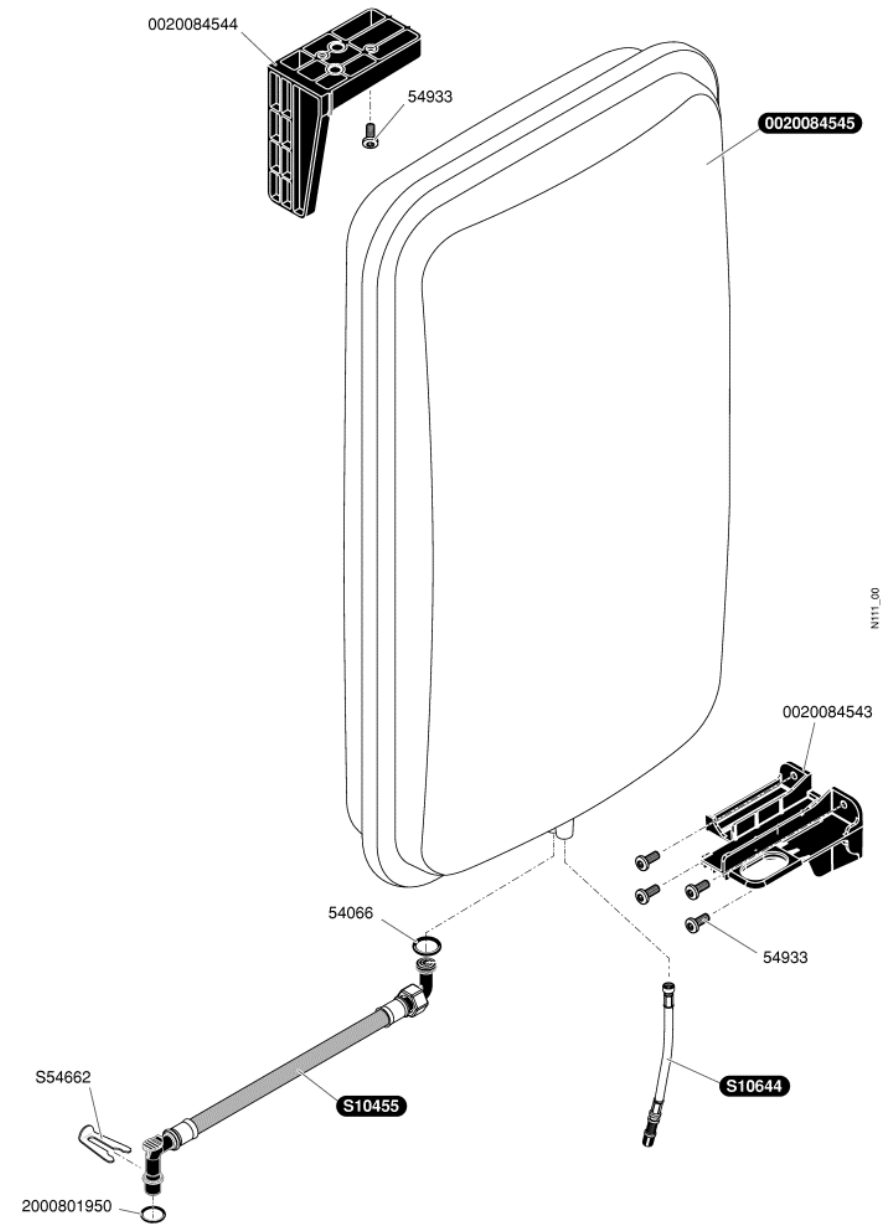
0020018425	1	Isolant de porte
0020018427	10	Ecrous (x10)
0020018433	1	Brûleur
0020018434	1	Bougie d'allumage + contrôle
0020018435	10	Vis (x10)
0020018440	1	Joint plat (x5)
0020018448	10	Vis M6x20 (x10)
0020084500	1	Porte de visite échangeur
S10424	5	Joint de bougie (x5)
S10425	1	Joint couvercle brûleur
S10427	1	Joint brûleur
S10431	1	Viseur de flamme
S10433	10	Vis M6x10 (x10)



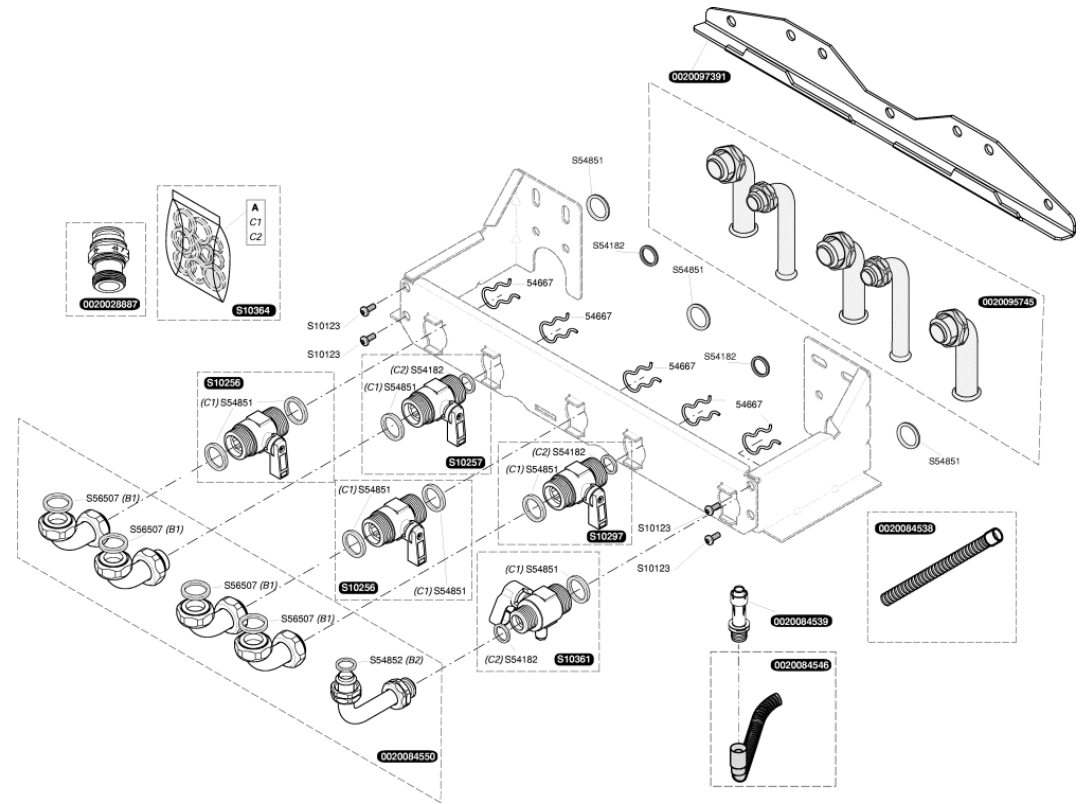
0020018437	1	Raccord gaz
0020018438	10	Joint torique (x10)
0020018439	5	Joint plat (x5)
0020018444	10	Joint plat (x10)
0020018447	10	Vis (x10)
0020038626	10	Vis (x10)
0020079474	10	Rondelle (x10)
0020084498	1	Tube d'amenée d'air frais
0020084502	1	Vanne gaz

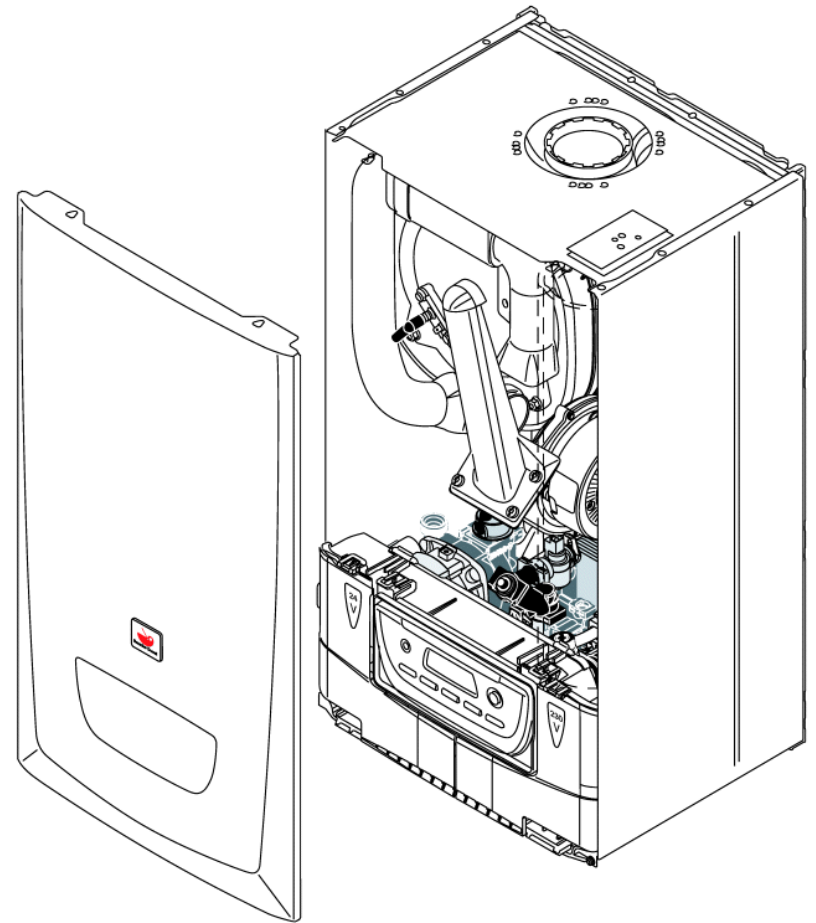


0020084543	1	support plastique bas
0020084544	1	support plastique haut
0020084545	1	Vase d'expansion 10 L
2000801950	20	Joint torique (x20)
54066	100	Joint (x100)
54933	25	Vis (x25)
S10455	1	Flexible
S10644	1	Rallonge prise de pression vase
S54662	10	Clip 10 mm (x10)



0020028887	1	Raccord clapet anti-retour
0020084538	1	Flexible évacuation
0020084539	1	Tube de purge
0020084546	1	Flexible évacuation
0020084550	1	Sachet de raccordement
0020095745	1	Kit raccordement
0020097391	1	Barrette d'accrochage
54667	10	Clip (x10)
S10123	25	Vis (x25)
S10256	1	Robinet chauffage
S10257	1	Robinet eau froide
S10297	1	Raccord eau chaude
S10361	1	Robinet gaz
S10364	1	Sachet joints plaque
S54182	100	Joint 1/2 (x100)
S54851	100	Joint 3/4 (x100)
S54852	100	Joint 1/2 (x100)
S56507	50	Joint 3/4 (x50)

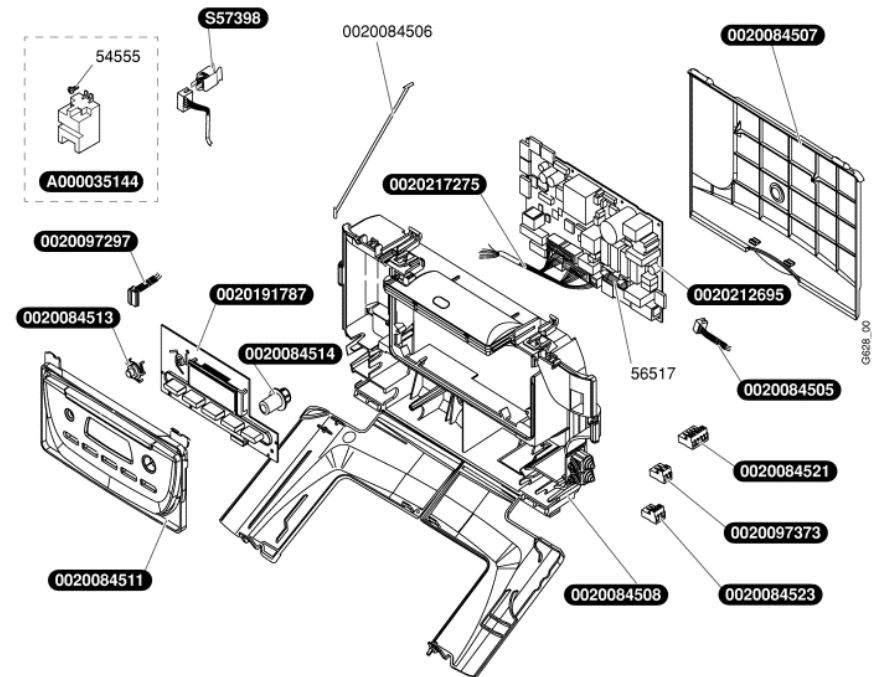




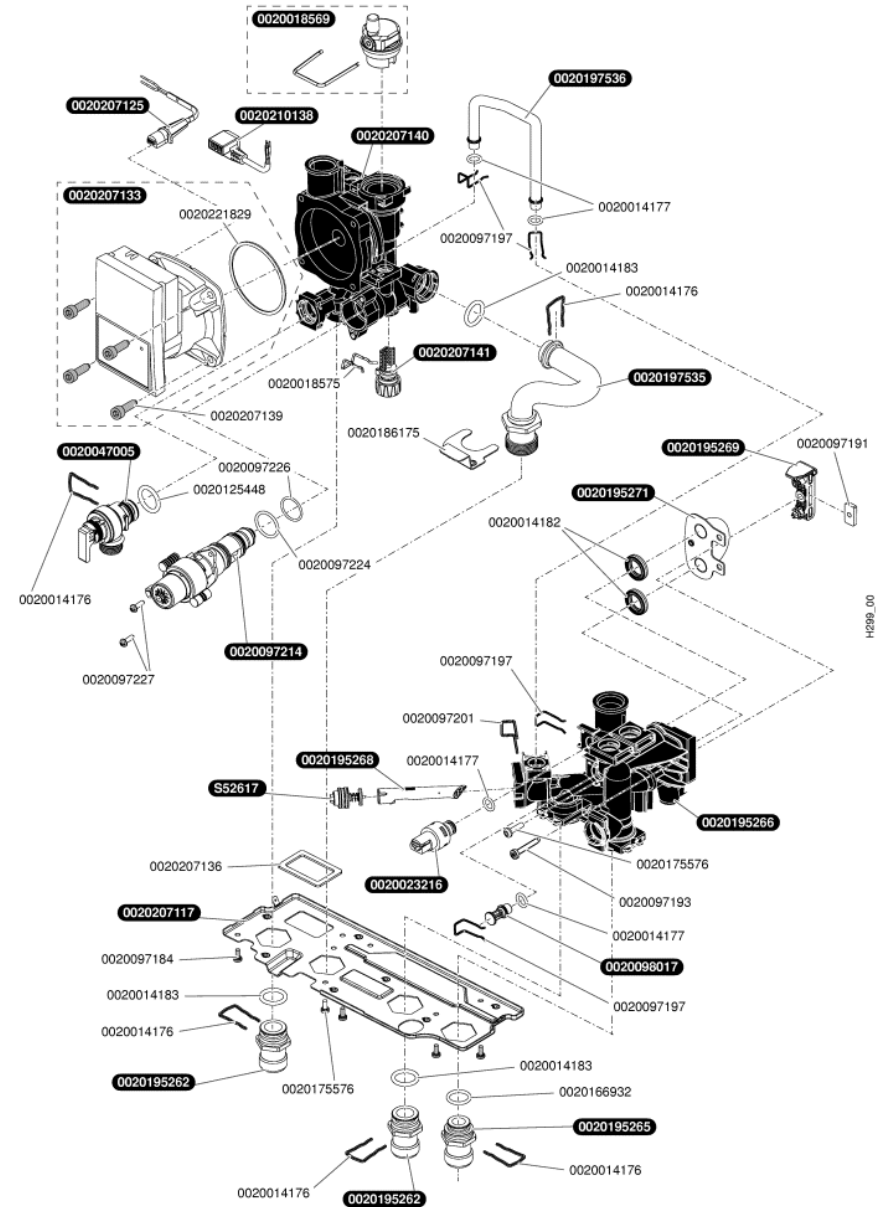
AS80_00



0020084505	1	Faisceau d'alimentation
0020084506	5	Retenue de bandeau (x5)
0020084507	1	Couvercle boîtier
0020084508	1	Boîtier tableau électrique
0020084511	1	Bandeau
0020084513	5	Bouton plastique reset (x5)
0020084514	5	Bouton plastique On/Off (x5)
0020084521	5	Connecteur 6 voies (TA) (x5)
0020084523	5	Connecteur 3 voies (ballon) (x5)
0020097297	1	Faisceau circuit interface (bretelle)
0020097373	5	Connecteur 2 voies (x5)
0020191787	1	Afficheur
0020212695	1	Carte principale
0020217275	1	Faisceau
54555	75	Vis (x75)
56517	5	Fusible 2A (x5)
A000035144	1	Allumeur récurrent
S57398	1	Capteur de température

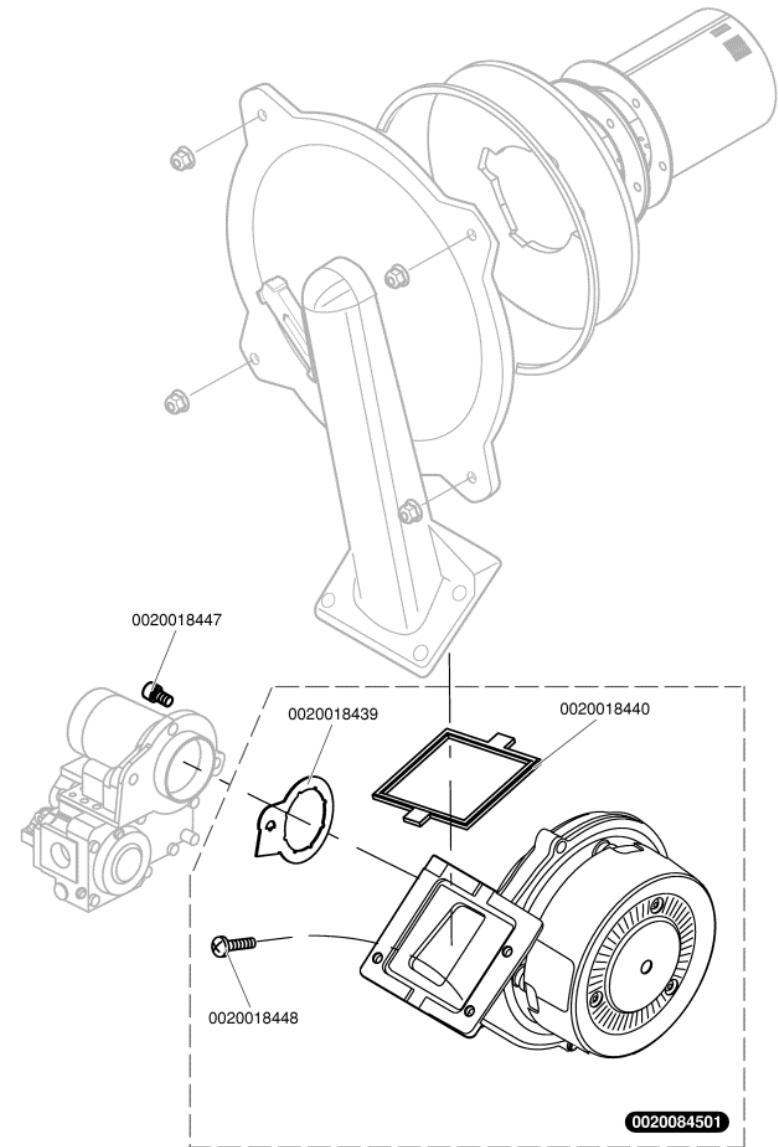


0020014176	10	Clip (x10)
0020014177	10	Joint torique (x10)
0020014182	10	Joint, Typ-C (x10)
0020014183	10	Joint torique (x10)
0020018569	1	Purgeur-dégazeur
0020018575	10	Clip (x10)
0020023216	1	Capteur de pression HW
0020047005	1	Soupape de sécurité, 3 bar
0020097184	10	Vis (x10)
0020097191	10	Ecrou M5-22 (x10)
0020097193	10	Vis M5x33 (x10)
0020097197	10	Clip (x10)
0020097201	10	Clip (x10)
0020097214	1	Vanne déviatrice
0020097224	10	Joint torique (x10)
0020097226	10	Joint torique (x10)
0020097227	10	Vis (x10)
0020098017	1	Bouchon
0020125448	10	Joint torique (x10)
0020166932	10	Joint torique (x10)
0020175576	10	Vis (x10)
0020186175	1	Support
0020195262	1	Raccord
0020195265	1	Raccord G3/4 SD
0020195266	1	Bloc hydraulique, R-SD sortie
0020195268	1	Filtre
0020195269	1	Plaque de raccordement
0020195271	1	Tube, system P2SD
0020197535	1	Tube, system SD
0020197536	1	Tube, bypass R-SD
0020207125	1	Faisceau
0020207133	1	Moteur de pompe
0020207136	1	Joint
0020207139	4	Vis, pompe (x4)
0020207140	1	Boîte, pompe R-SD
0020207141	1	Robinet de vidange R-SD
0020210138	1	Câble
0020221829	1	Joint torique
S52617	1	By-pass

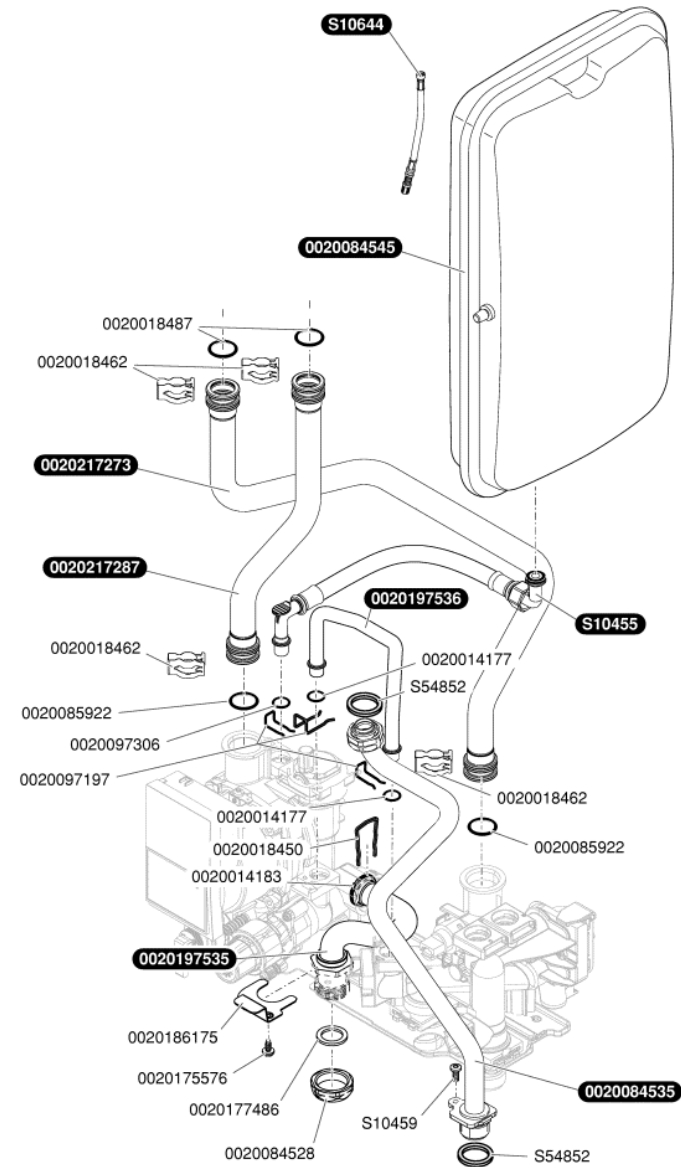


H299_00

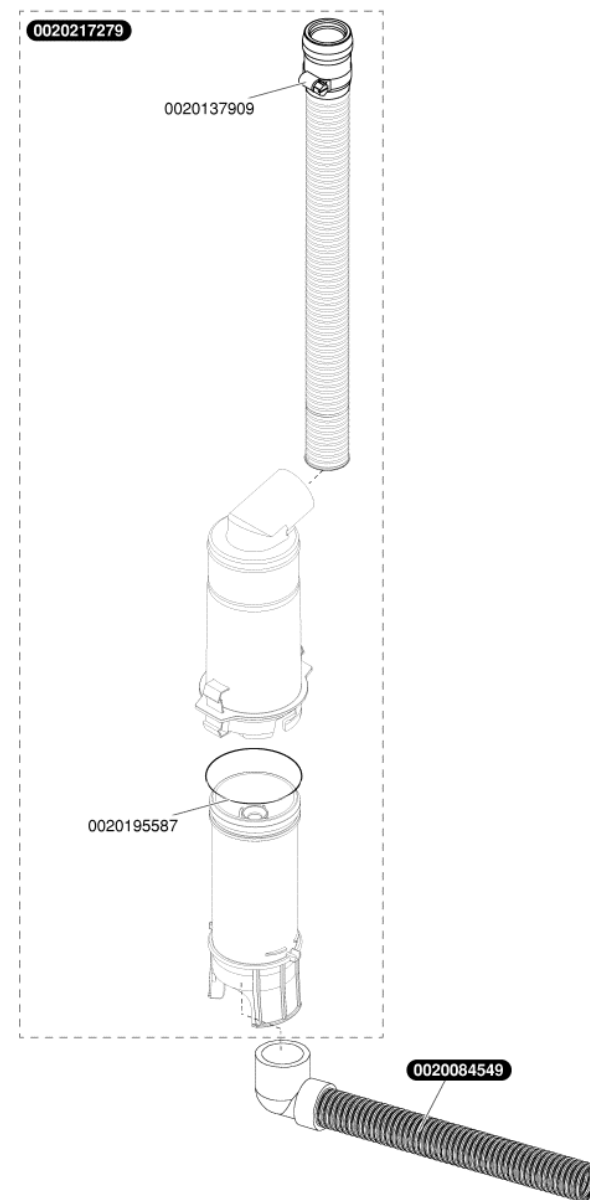
0020018439	5	Joint plat (x5)
0020018440	5	Joint plat (x5)
0020018447	10	Vis (x10)
0020018448	10	Vis M6x20 (x10)
0020084501	1	Extracteur



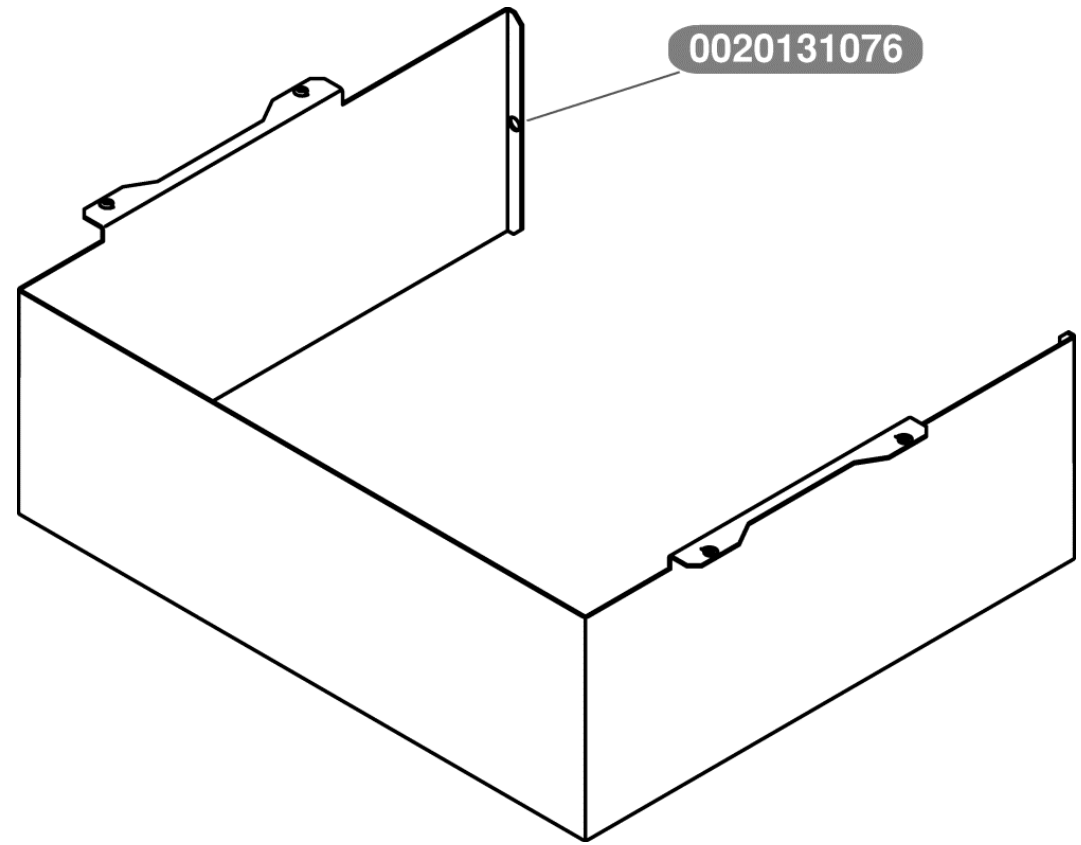
0020014177	10	Joint torique (x10)
0020014183	10	Joint torique (x10)
0020018450	10	Clip (x10)
0020018462	10	Agrafe (x10)
0020018487	10	Joint torique (x10)
0020084528	6	Bouchon (x6)
0020084535	1	Tube gaz
0020084545	1	Vase d'expansion 10 L
0020085922	10	Joint torique (x10)
0020097197	10	Clip (x10)
0020097306	10	Joint (x10)
0020175576	10	Vis (x10)
0020177486	10	Joint, (x10) 3/4 17 x 24 x 2
0020186175	1	Support
0020197535	1	Tube, system SD
0020197536	1	Tube, bypass R-SD
0020217273	1	Tube
0020217287	1	Tube
S10455	1	Flexible
S10459	10	Vis M4x12 (x10)
S10644	1	Rallonge prise de pression vase
S54852	100	Joint 1/2 (x100)



0020084549	1	Flexible condensats siphon/installation
0020137909	1	Collier
0020195587	1	Joint torique
0020217279	1	Siphon



0020131076 1 *Cache inférieur Thema (+ et AS) Cds*



Commentaire:

Commentaire:

