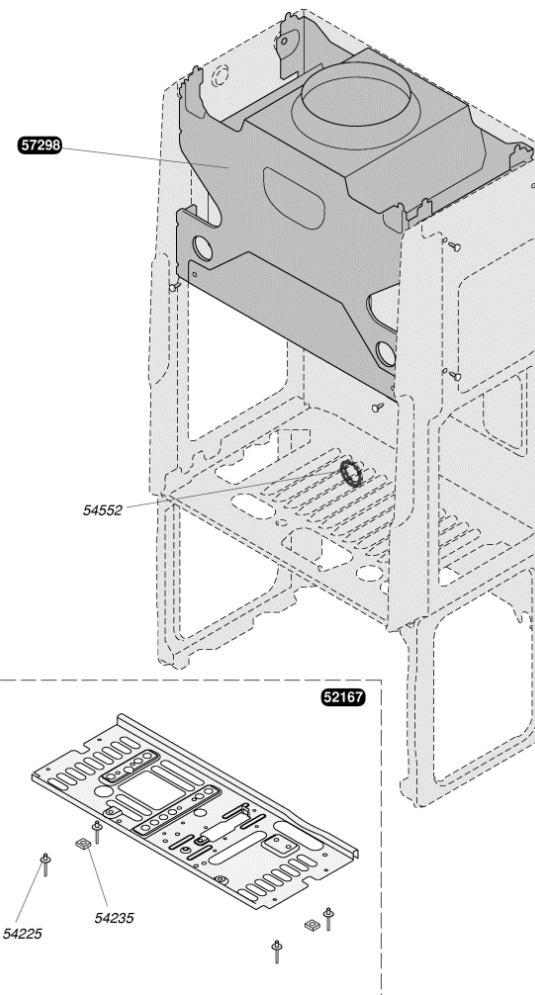


## Themis 23 mE

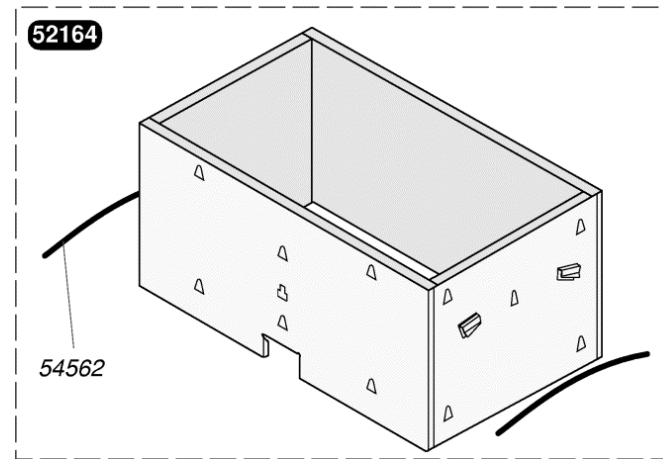
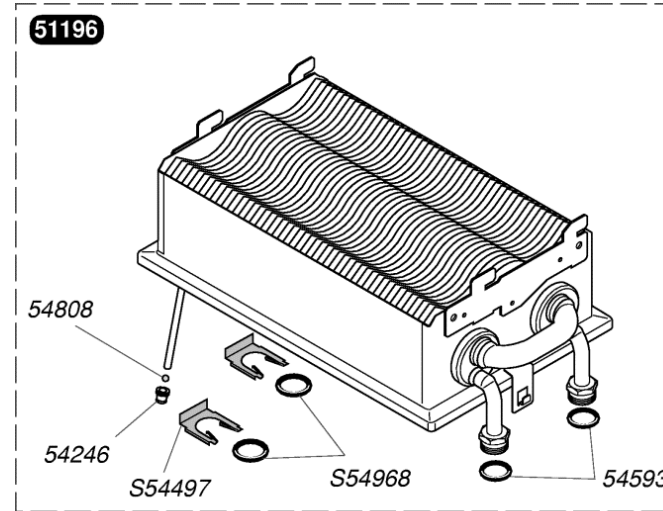




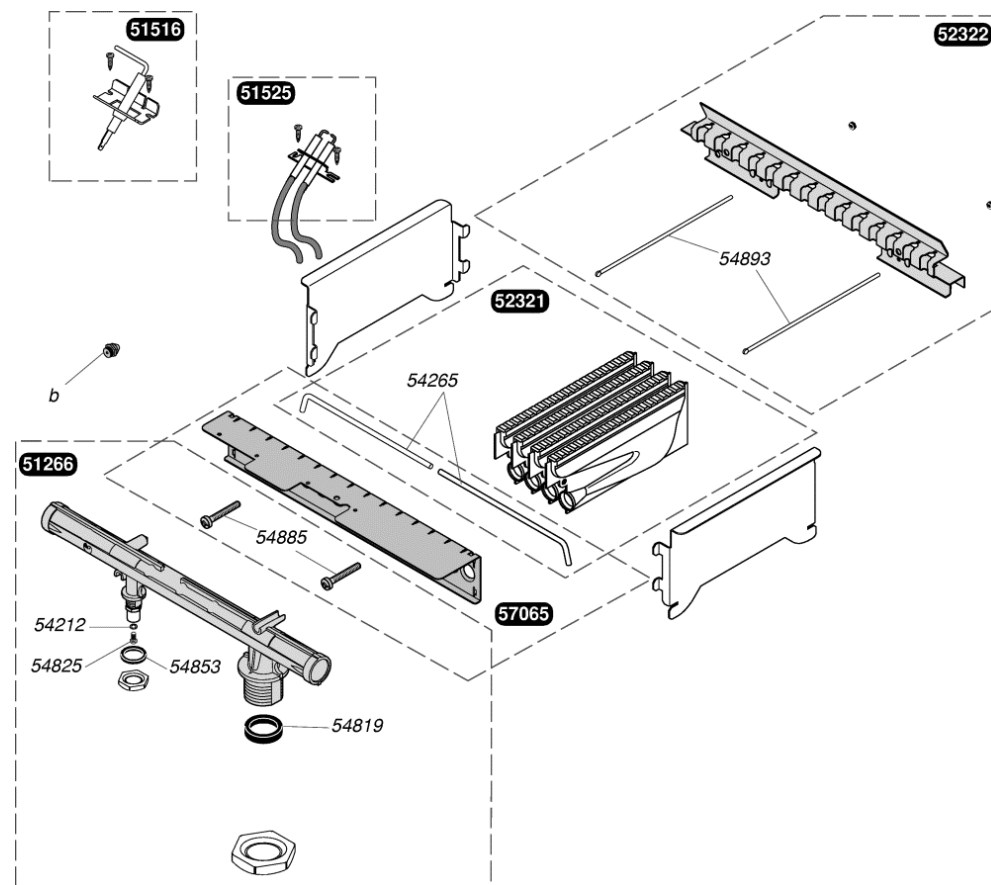
52167	Grille inférieure
54225	Rivet (x50)
54235	Ecrou (x25)
54552	Support arrière (x5)
57298	Boîtier coupe tirage



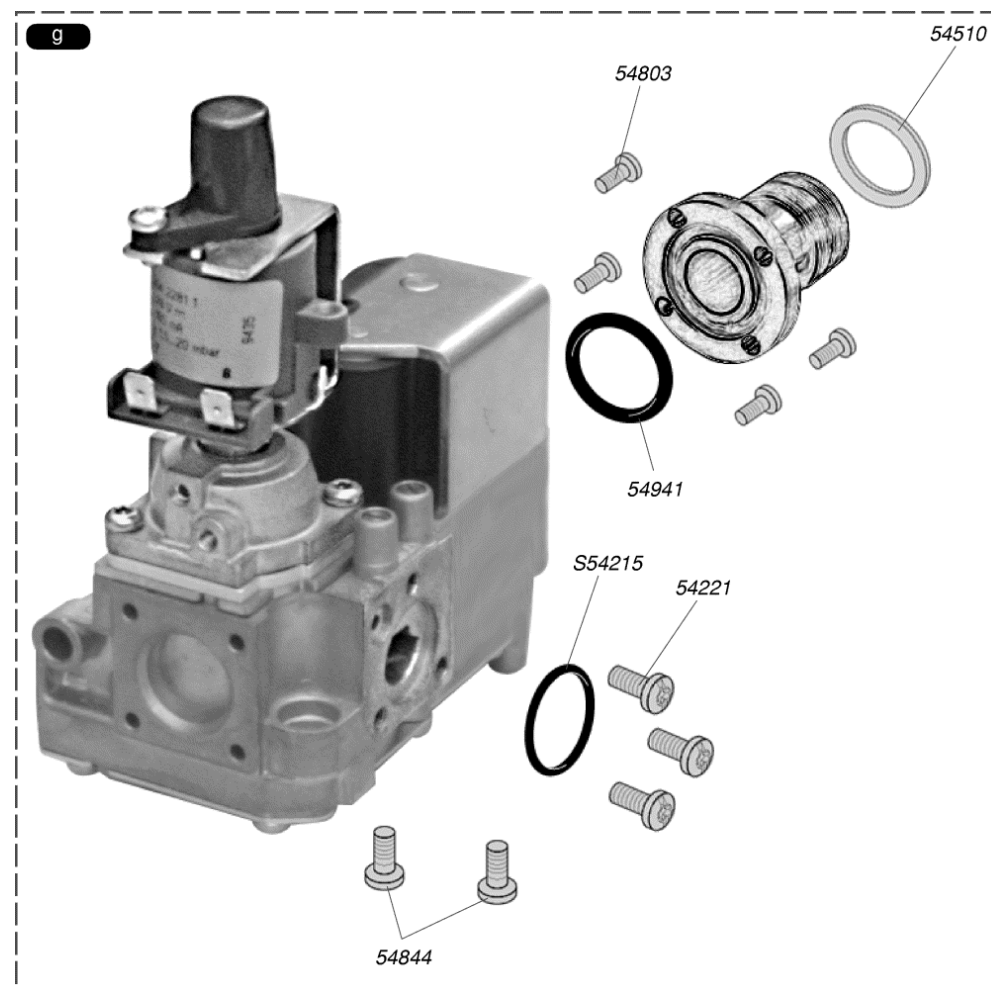
51196	Echangeur
52164	Jupe chaude
54246	Bouchon (x10)
54562	Epingle fixe jupe (x10)
54593	Joint torique (x20)
54808	Bille purge (x25)
S54497	Clip (x10)
S54968	Joint torique (x50)



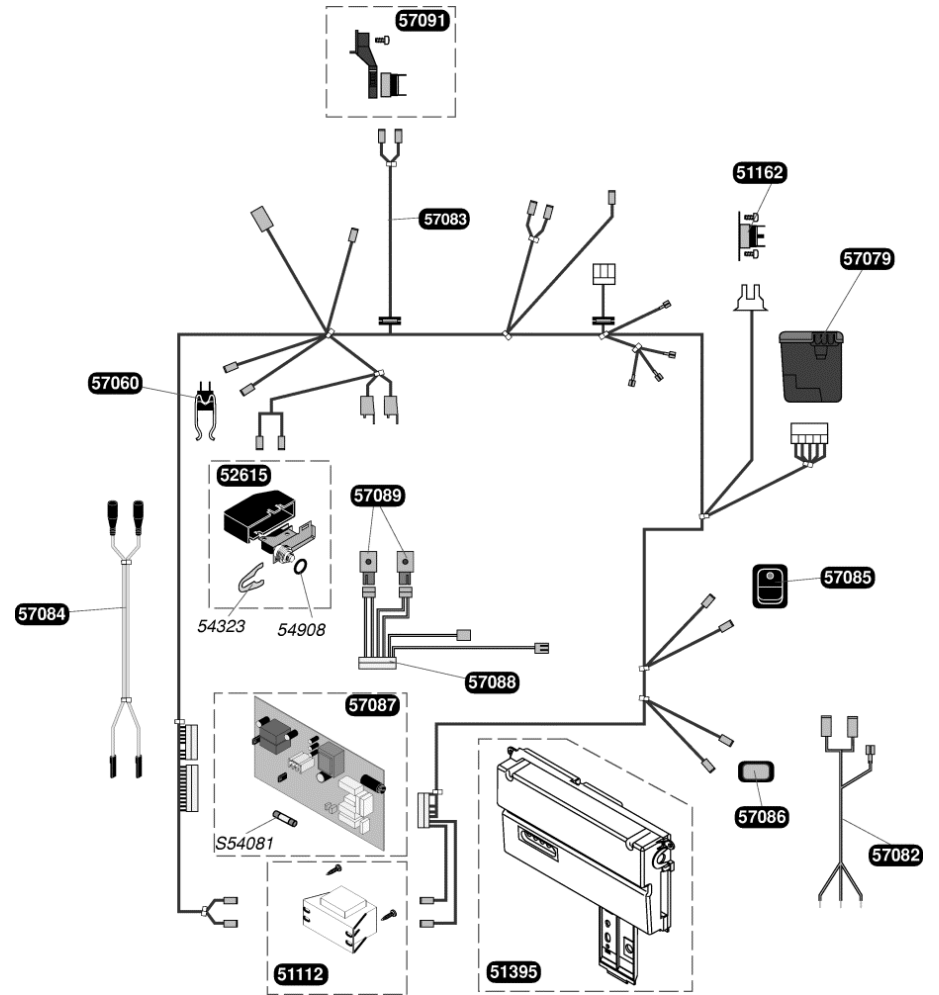
51266		Rampe
51516		Bougie de contrôle
51525		Bougie d'allumage
52321		Bras de brûleur (x4)
52322		Support arrière brûleur
52966	b	injecteur brûleur G 20
S52958	b	injecteur brûleur G 30
54212		Joint (x100)
54265		Épingle brûleur (x10)
54819		Joint (x30)
54825		Vis (x75)
54853		Joint (x50)
54885		Vis (x15)
54893		Tige + écrous (x6)
57065		Support avant brûleur



54221		Vis (x50)
54510		Joint 3/4 (x50)
54803		Vis (x50)
54844		Vis (x50)
54941		Joint torique (x50)
57076	g	Mécanisme gaz sans régulateur G 20
57081	g	Mécanisme gaz sans régulateur G 30
S54215		Joint torique (x25)

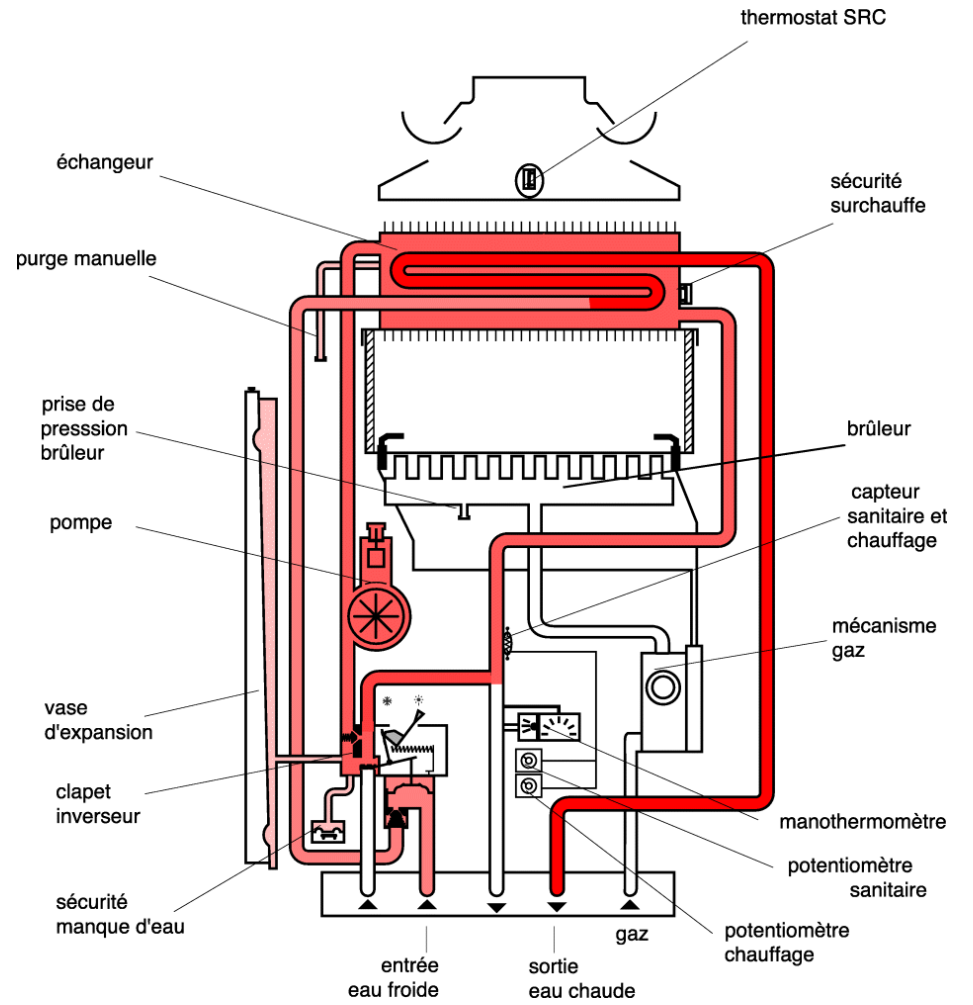


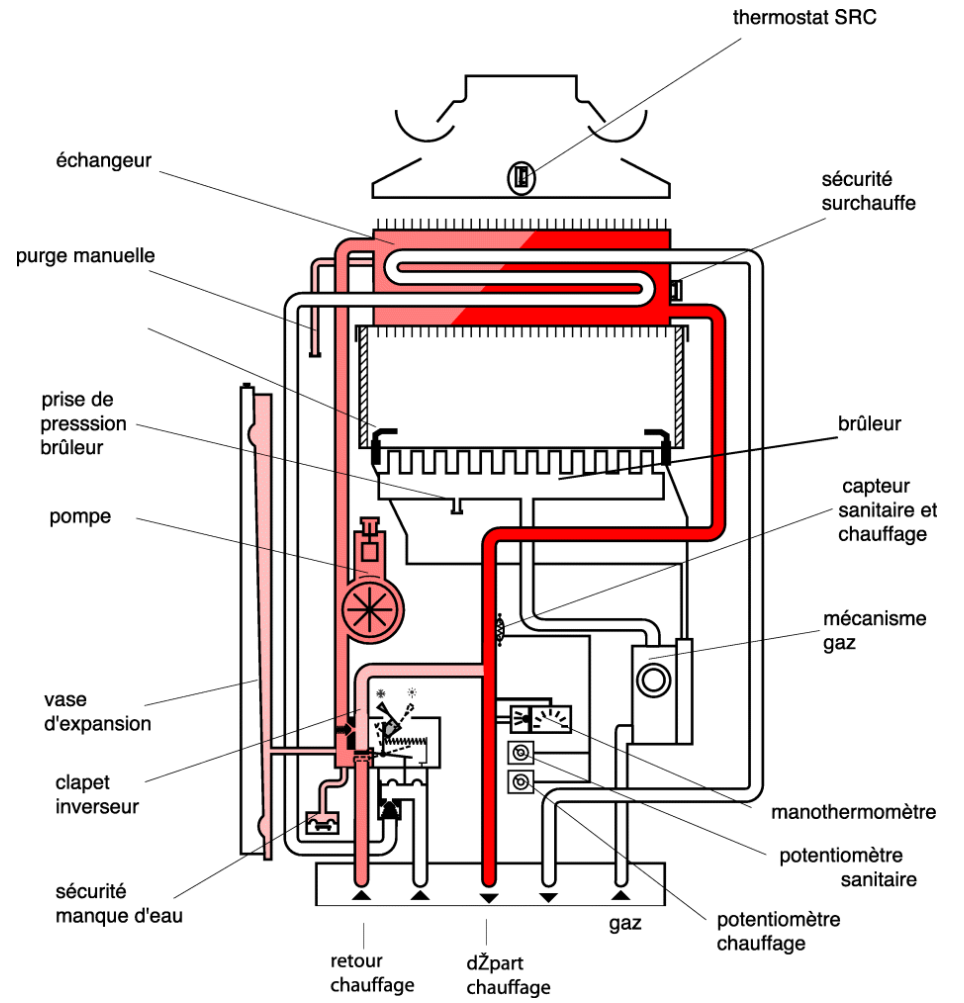
51112	Transformateur
51162	Thermostat de sécurité
51395	Boîtier plastique
52615	Sécurité manque d'eau
54323	Clip 15 mm (x10)
54908	Joint torique (x50)
57060	Capteur de température
57079	Allumeur à train d'étincelles
57082	Câble alimentation
57083	Faisceau principal
57084	Bretelle d'allumage
57085	Interrupteur ON/OFF
57086	Voyant de disjonction
57087	Circuit imprimé
57088	Faisceau façade
57089	Potentiomètre sanitaire
57091	Sécurité SRC
S54081	Fusible 125mA (x5)

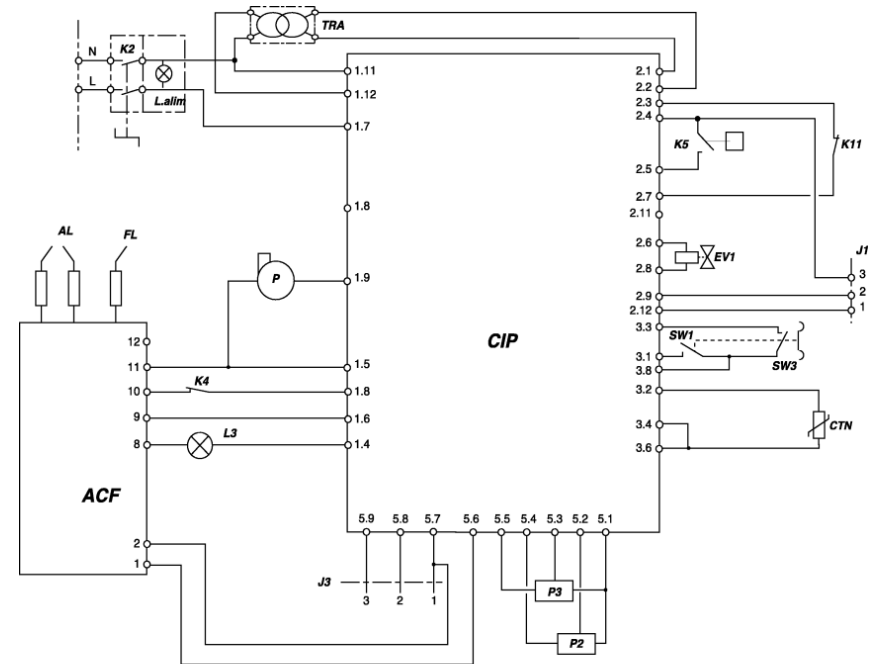


COMPOSANT	Signal à mesurer Points tests	Si la mesure est mauvaise VERIFIER
230 Vac câble d'alimentation 230 V + bouton marche arrêt (K2)	230Vac entre 1.7 et 1.11  Nota : le témoin (L.alim) sur le bouton poussoir s'allume si K2 sur "ON"	- la prise de courant - le réseau d'alimentation électrique - le bouton poussoir et ses connexions
230 Vac Fusible (F1) 250 V -- 125 mA temporisé	230Vac entre 1.11 et 1.12	si 0V vérifier le fusible ou revoir le point précédent
230 Vac Transformateur (TRA) 230Vac - primaire - R1= 110 Ohm  24Vac - secondaire - R2 = 2 Ohm	24Vac entre 2.1 et 2.2	si 0V vérifier TRA hors tension ou revoir les points précédents
230 Vac Circulateur (P) puis. absorbée 95W	en demande : 230Vac entre 1.5 et 1.9	si 230V et moteur à l'arrêt : vérifier s'il n'y a pas de blocage mécanique si 0V, vérifier F1, TRA, ligne chauffage, ligne sanitaire
230 Vac Mécanisme gaz / circuit (ACF)	en demande : 230Vac entre 10 et 11 de ACF	si 0V vérifier K4, ligne chauffage, ligne sanitaire, K5, K11
230 Vac Sécurité de surchauffe (K4)	hors tension : R ≈ 0 Ohm entre les cosses du thermostat	si contact ouvert sans surchauffe, changer le thermostat
COMMUNS CHAUFFAGE ET SANITAIRE		
24 Vdc Sécurité manque d'eau (K5)	24Vdc entre pistes 2.4 et 3.8	si 0V vérifier pression eau et température ou TRA.Changer K5 si résistance est élevée sans raison
24 Vdc Electrovanne de régulation (EV1) bobine - R ≈ 115 Ohm à 20 C	0 à 160mA(continu) entre pistes 2.6 et 2.8	si la chaudière reste en petit débit gaz, contrôler la résistance de la bobine : - si R trop faible ou trop élevée, changer le mécanisme gaz - si R normale, vérifier: réglage de P1, mécanisme gaz,





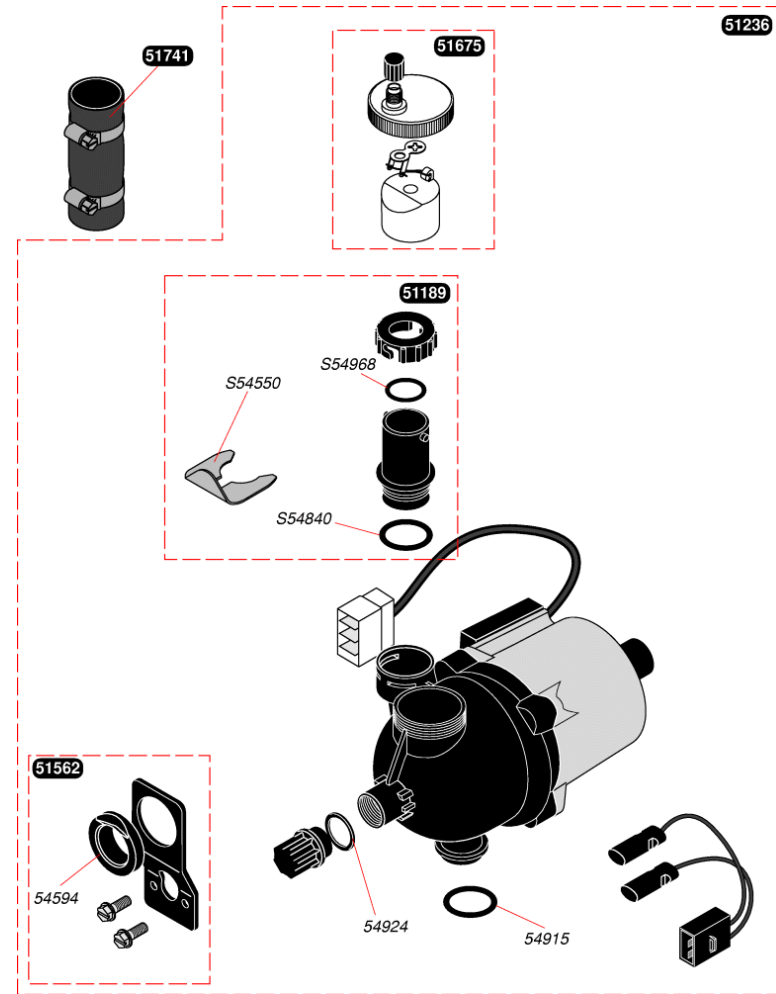




**ACF** - circuit allumeur Honeywell  
**AL** - électrodes d'allumage  
**CTN** - capteur de température sur le départ chauffage  
**CIP** - circuit imprimé principal  
**EV1** - vanne modulante du mécanisme gaz  
**FL** - électrode de ionisation  
**J1** - connecteur thermostat d'ambiance  
**J3** - connecteur de sonde extérieure  
**K2** - bouton marche - arrêt

**K4** - sécurité surchauffe  
**K5** - sécurité manque d'eau  
**L3** - témoin de manque gaz  
**L.alim** - témoin mise sous tension  
**K11** - sécurité de débordement (SRC)  
**P** - pompe  
**P2** - potentiomètre consigne sanitaire  
**P3** - potentiomètre consigne chauffage  
**SW1** - switch ETE / HIVER  
**SW3** - switch puisage  
**TRA** - transformateur

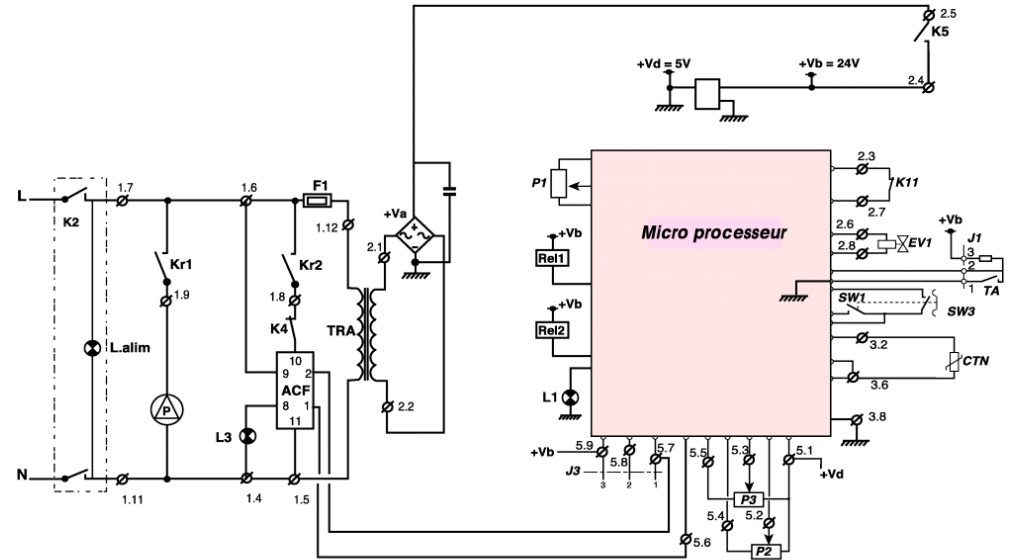
51189	Tube sortie pompe
51236	Pompe
51562	Support pompe
51675	Purgeur dégazeur
51741	Durites + colliers (x2)
54594	Rondelle (x10)
54915	Joint torique (x10)
54924	Joint (x10)
S54550	Clip 20 mm (x10)
S54840	Joint torique (x10)
S54968	Joint torique (x50)



51508	Tube liaison vase
52351	Tube départ
52352	Raccord télescopique
52482	Tube retour
57481	Tube eau froide
57482	Tube eau chaude
57485	Tube pompe / échangeur
57486	Tubulure

Pompe échangeur	57485
Départ chauffage	52351
Retour chauffage	52482
Tube eau chaude	57482
Tube eau froide	57481
Raccord télescopique	52352
Clapet inverseur / Echangeur	57486
Vase / Clapet inverseur	51508

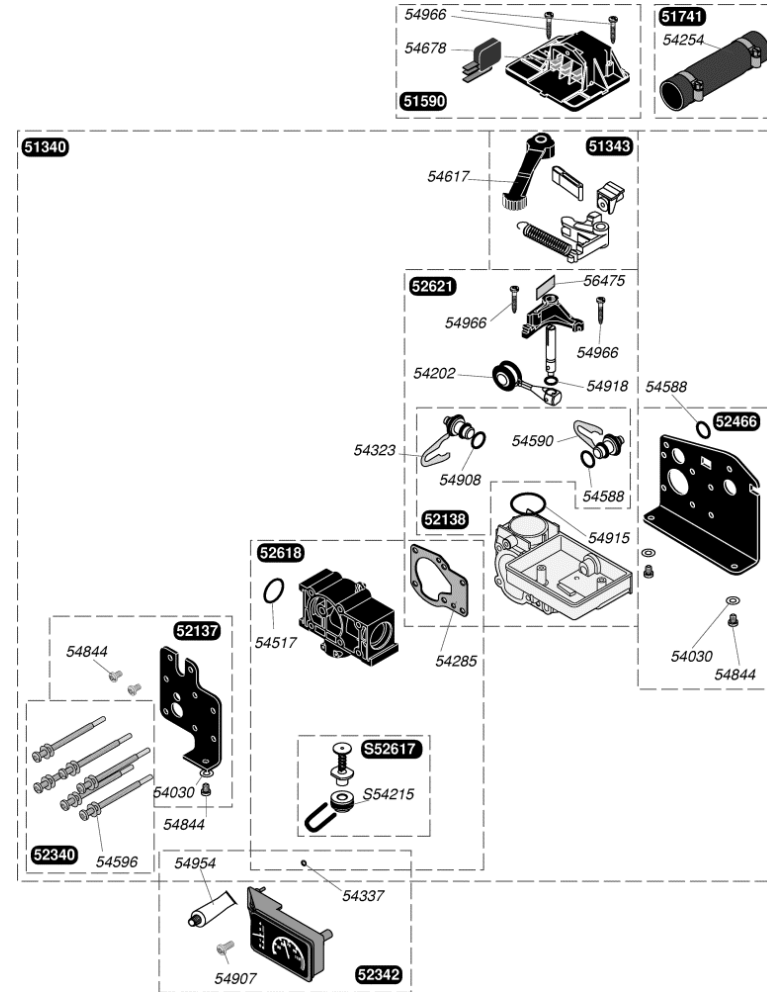
COMPOSANT	Signal à mesurer Points tests	Si la mesure est mauvaise VERIFIER
<b>COMMUNS CHAUFFAGE ET SANITAIRE... suite...</b>		
24 Vdc Sécurité de débordement (K11)	hors tension : R ≈ 0 Ohm entre pistes 2.3 et 2.7. Le témoin L1 sur la carte doit rester éteint.	vérifier s'il y a débordement. Sinon changer K11. - si L1 allumé : défaut SRC - si L1 clignote : défaut autre que SRC
5 Vdc Thermistance (CTN) R à 25 C = 10 000 Ohm R à 60 C = 2500 Ohm	déconnecter la CTN et vérifier directement sa résistance	si résistance très élevée ou très faible, changer la CTN
<b>LIGNE CHAUFFAGE</b>		
24 Vdc Thermostat d'ambiance (TA)	consigne au maxi. et hors tension: R ≈ 0 Ohm entre pistes 2.9 et 2.12	vérifier le TA ou la présence d'un shunt au bornier de raccordement si pas de TA
24 Vdc Switch ETE/HIVER (SW1)	hors tension : R ≈ 0 Ohm entre pistes 3.1 et 3.8 en HIVER Résistance élevée en ETE	vérifier le positionnement de SW1 ou changer SW1.
5 Vdc Potentiomètre chauffage (P3)	hors tension : 0 à 1000 Ohm entre pistes 5.1 et 5.3 1000 Ohm entre pistes 5.1 et 5.5	changer P3
<b>LIGNE SANITAIRE</b>		
24 Vdc Switch puisage/chauffage (SW3)	hors tension : continuité entre pistes 3.3 et 3.8	vérifier la valve à eau, la position de SW3 ou changer SW3.
5 Vdc Potentiomètre sanitaire (P2)	hors tension : 0 à 1000 Ohm entre pistes 5.1 et 5.2 1000 Ohm entre pistes 5.1 et 5.4	changer P2



**F1** - fusible transfo.  
**kr1** - contact relais 1 (pompe)  
**kr2** - contact relais 2 (ACF)  
**MP** - microprocesseur  
**P1** - potentiomètre limitation de puissance chauffage

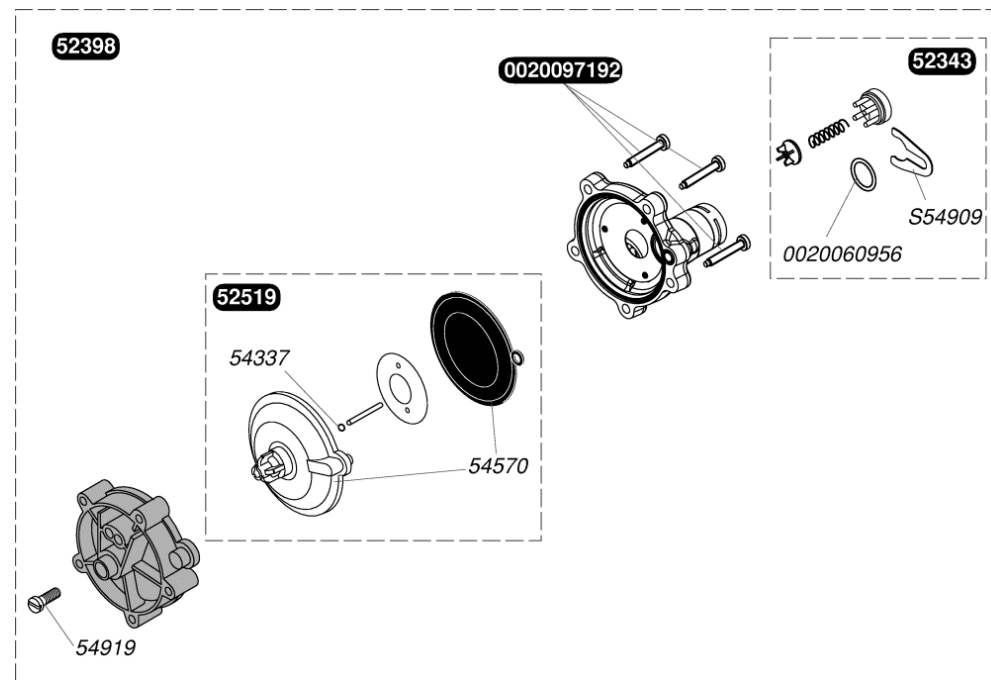
**Rel1** - relais pompe  
**Rel2** - relais ACF  
**TA** - thermostat d'ambiance  
**TRA** - transformateur  
**+Va** - tension redressée (+24Vdc)  
**+Vb** - = +Va après K5  
**+Vd** - tension redressée (+5Vdc)

51340	Clapet inverseur
51343	Manette sélecteur
51590	Couvercle
51741	Durites + colliers (x2)
52137	Support
52138	Prise pression
52340	Vis (x6)
52342	Manothermomètre
52466	Plaque arrière
52618	Bride by-pass
52621	Clapet double
54030	Joint (x100)
54202	Joint (x10)
54254	Collier (x10)
54285	Joint plat (x10)
54323	Clip 15 mm (x10)
54337	Joint torique (x25)
54517	Joint torique (x10)
54588	Joint torique (x25)
54590	Clips (x15)
54596	Joint plat (x75)
54617	Manettes été/hiver (x5)
54678	Microswitch (x5)
54844	Vis (x50)
54907	Vis (x25)
54908	Joint torique (x50)
54915	Joint torique (x10)
54918	Joint torique (x25)
54954	Graisse thermocontact (x20)
54966	Vis (x25)
56475	Lame ressort/Clapet inverseur (x30)
S52617	By-pass
S54215	Joint torique (x25)

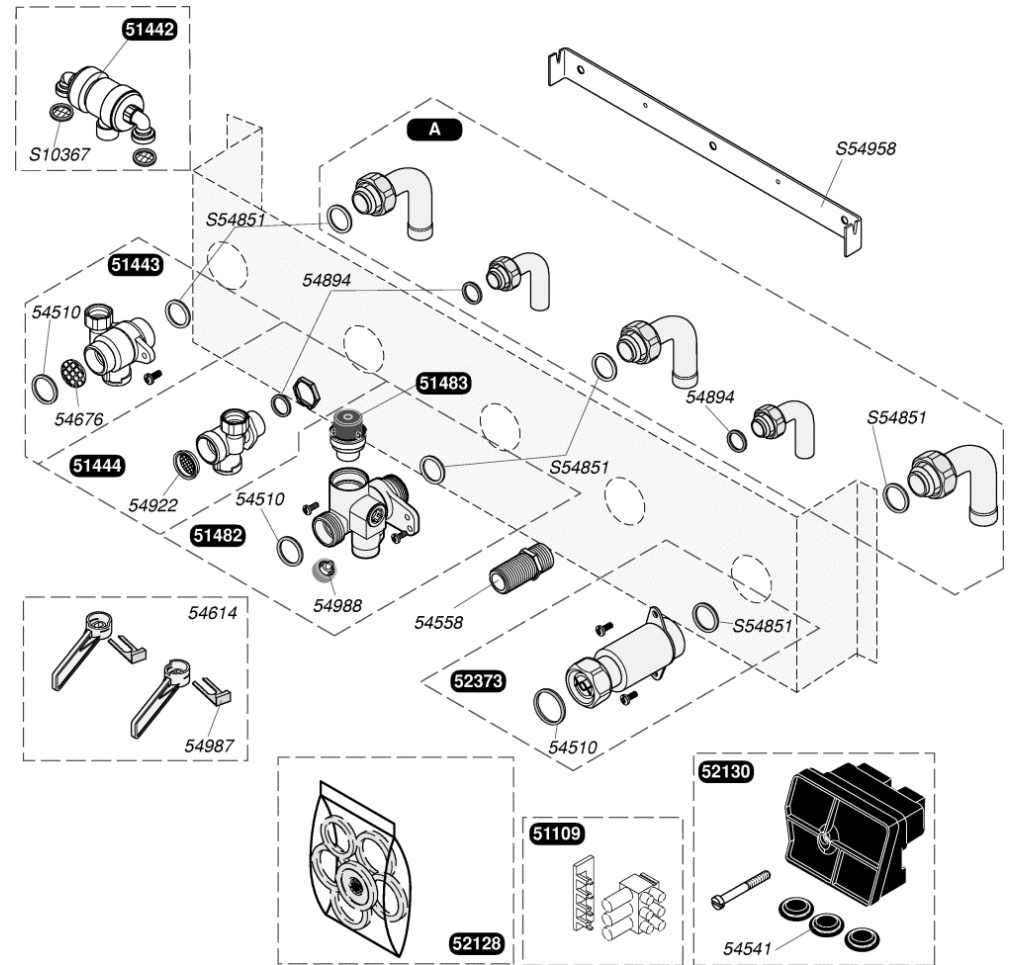




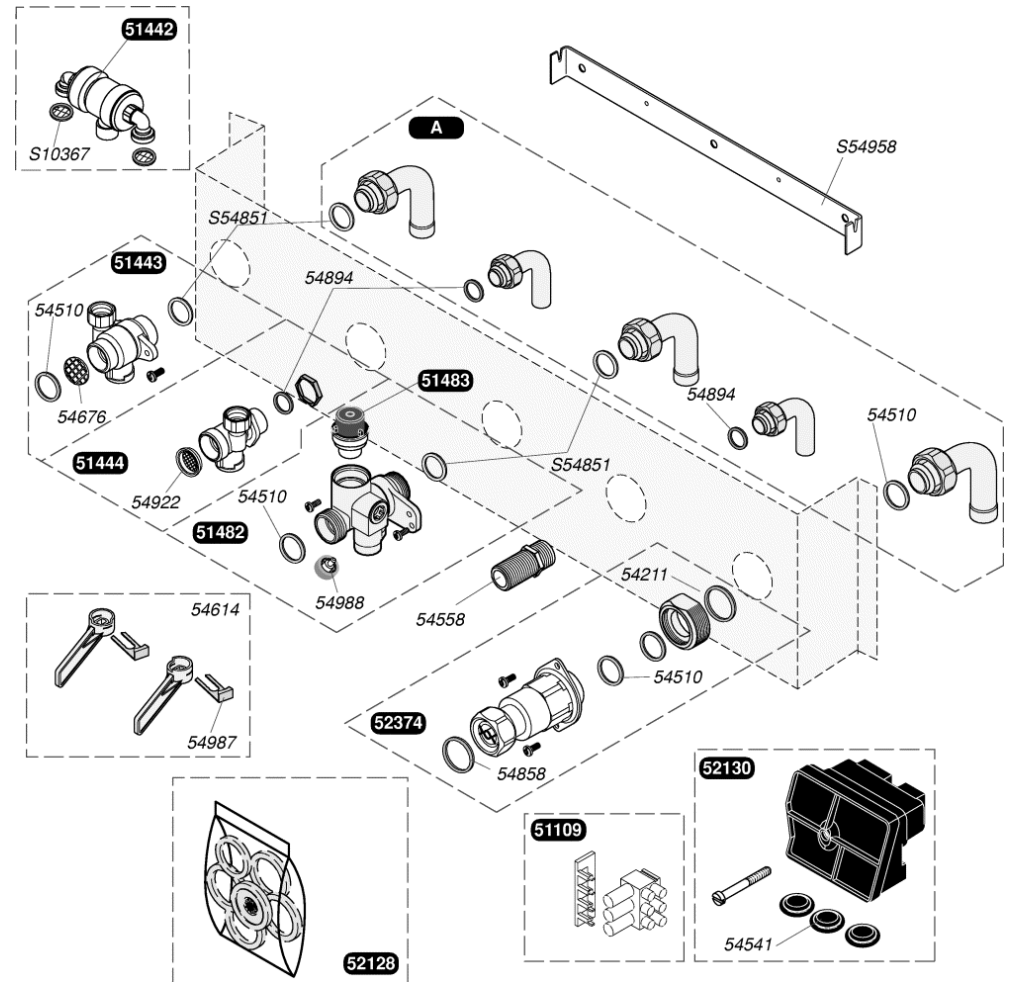
0020060956	Joint torique (x10)
0020097192	Vis M5x33 (x10)
52343	Clapet
52398	Valve à eau
52519	Voûte membrane
54337	Joint torique (x25)
54570	Membrane + voûte chauffage (x10)
54919	Vis (x15)
S54909	Clip (x15)



51109		Connecteur 3 fils
51442		Disconnecteur
51443		Vanne retour chauffage
51444		Douille arrêt eau
51482		Soupape de sécurité
51483		Soupape
52128		Joint
52130		Boîtier connexion
52373		Robinet gaz, sans régulateur
52376	A	Douille coudée
52378	A	Douilles droites
54510		Joint 3/4 (x50)
54541		Passe-fils (x20)
54558		Raccord eau chaude (x3)
54614		Manette remplissage (x6)
54676		Filtre chauffage (x100)
54894		Joint filtre sanitaire (x100)
54922		Joint plat (x5)
54987		Clip (x25)
54988		Bouton vidange (x6)
S10367		Joint filtre
S54851		Joint 3/4 (x100)
S54958		Barrette d'accrochage (x10)



51109	Connecteur 3 fils
51442	Disconnecteur
51443	Vanne retour chauffage
51444	Douille arrêt eau
51482	Soupape de sécurité
51483	Soupape
52128	Joint
52130	Boîtier connexion
52374	Robinet gaz, avec regulateur
52375	A Douille coudée
54510	Joint 3/4 (x50)
54541	Passe-fils (x20)
54558	Raccord eau chaude (x3)
54614	Manette remplissage (x6)
54676	Filtre chauffage (x100)
54858	Joint (x20)
54894	Joint filtre sanitaire (x100)
54922	Joint plat (x5)
54987	Clip (x25)
54988	Bouton vidange (x6)
S10367	Joint filtre
S54851	Joint 3/4 (x100)
S54958	Barrette d'accrochage (x10)



54066	Joint (x100)
57058	Vase d'expansion chauffage 5 L
57144	Vase d'expansion chauffage 5 L
S54852	Joint 1/2 (x100)

