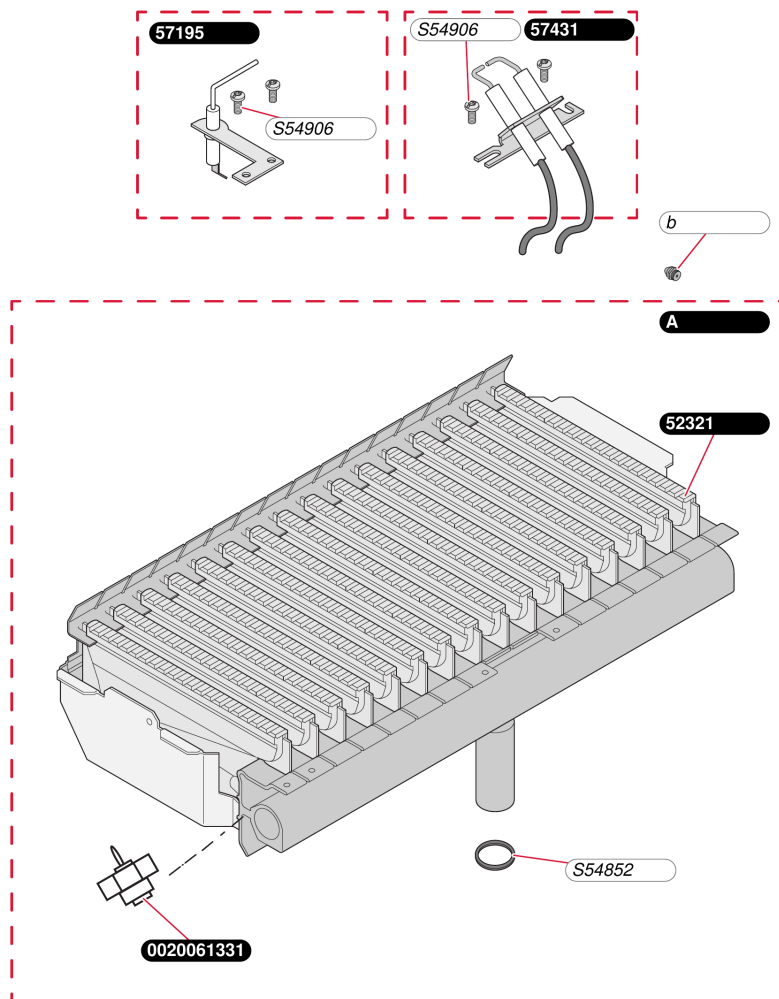


Etanche Accumulée Dynamique

Isotwin F 24 E

- Brûleur



D28_01

Etanche Accumulée Dynamique

Isotwin F 24 E

- Brûleur

Pos.	Référence	Désignation	Remarque
	0020061331	Pion de centrage rampe (x2)	
	05232100	Bras de brûleur (x4)	Annulé pièce supprimée
	05719500	Bougie de contrôle	
	05743100	Bougie d'allumage	
	S5485200	Joint 1/2 (x100)	
	S5490600	Vis (x50)	
A	0020040559	Brûleur G30	
A	05737700	Brûleur G20	
b	S5296900	Injecteur brûleur G20 (x16)	
b	S5299200	Injecteur brûleur 0.77 G30/31 (x20)	

Etanche Accumulée Dynamique

Isotwin F 24 E

- Electronique

Pos.	Référence	Désignation	Remarque
	0020067509	Connecteur 4 voies sonde extérieure	
	05721200	Thermostat de sécurité	
	05724100	Faisceau extracteur	
	05745300	Faisceau allumeur / V3V	
	S1008300	Faisceau interface	
	S1009000	Module afficheur	
	S1009300	Boîtier électrique	
	S1009400	Couvercle, boîtier électrique	
	S1010100	Interrupteur ON/OFF	
	S1043700	Bretelle TA	
	S1047000	Carte principale	
	S1072700	Connecteur 2 fils TA	
	S1211700	Faisceau d'alimentation	
	S5408100	Fusible 125mA (x5)	
	S5490600	Vis (x50)	
	S5704200	Capteur de température sanitaire	
	S5739800	Capteur de température	Se monte sur les tubulures départ ou retour chauffage
	S5742700	Allumeur récurrent	
	S5744000	Pressostat	
	S1046700	Faisceau de câbles	

Etanche Accumulée Dynamique

Isotwin F 24 E

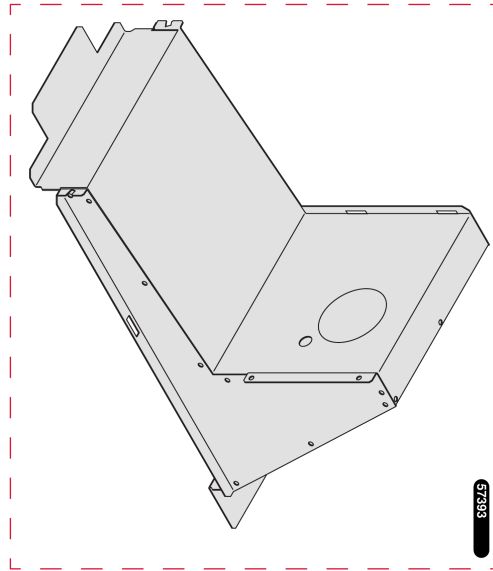
- Habillage

Pos.	Référence	Désignation	Remarque
	05469700	Vis, (x30)	
	05738900	Panneau latéral droit	
	05739000	Panneau latéral gauche	
	05739100	Grille	
	05745000	Façade	pièce supprimée
	05745100	Bandeau	pièce supprimée
	05745200	Retenue de bandeau (x5)	pièce supprimée
	S1001600	Manettes	
	S1001700	Plaque de firme SD clippée (x10)	
	S5465600	Vis tôle 4,2x13,5 (x50)	

Etanche Accumulée Dynamique

Isotwin F 24 E

- Carcasse



B35_01

Etanche Accumulée Dynamique

Isotwin F 24 E

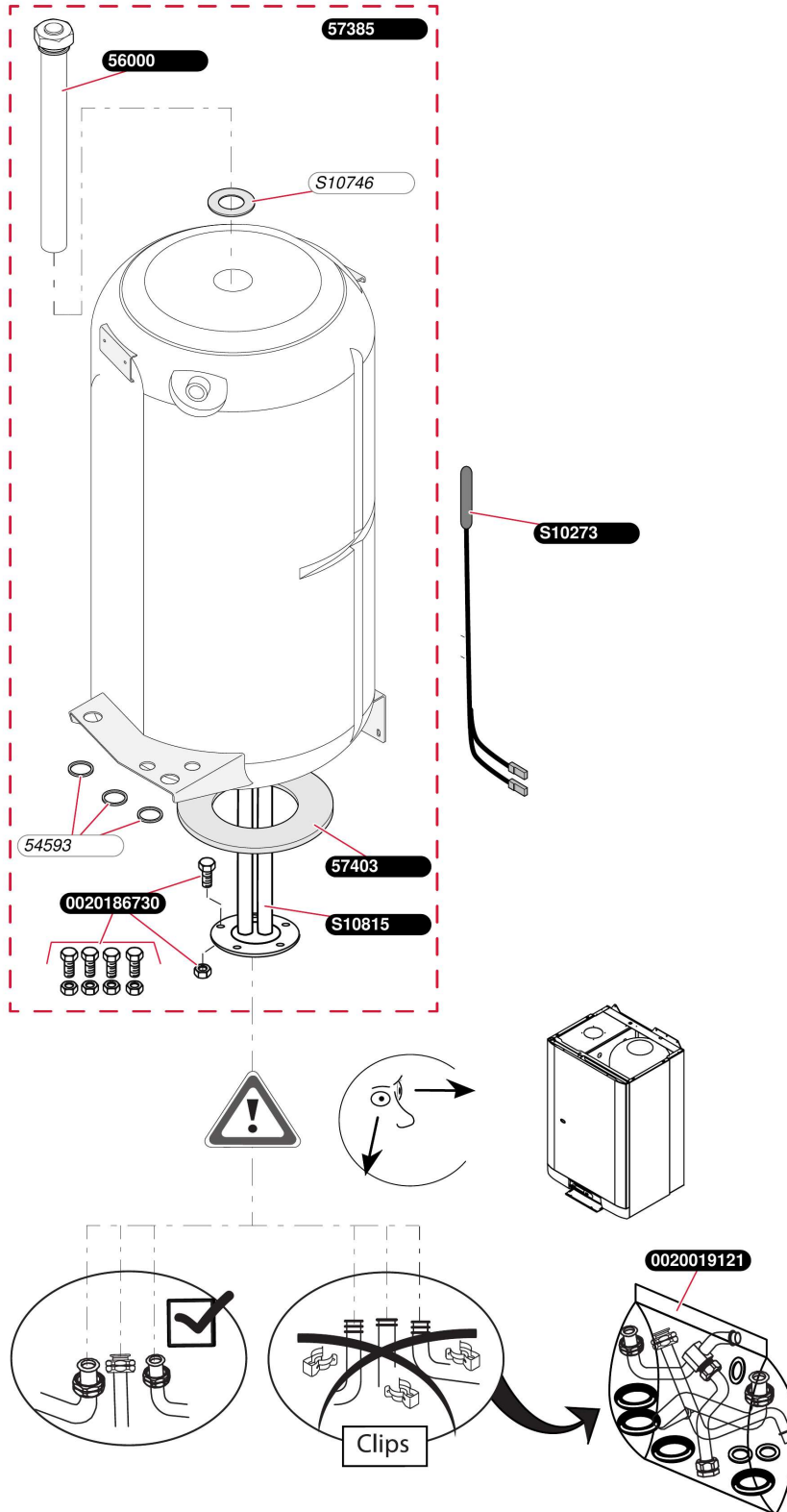
- Carcasse

Pos.	Référence	Désignation	Remarque
	05739300	Hotte	

Etanche Accumulée Dynamique

Isotwin F 24 E

- Ballon



T110_01

Etanche Accumulée Dynamique

Isotwin F 24 E

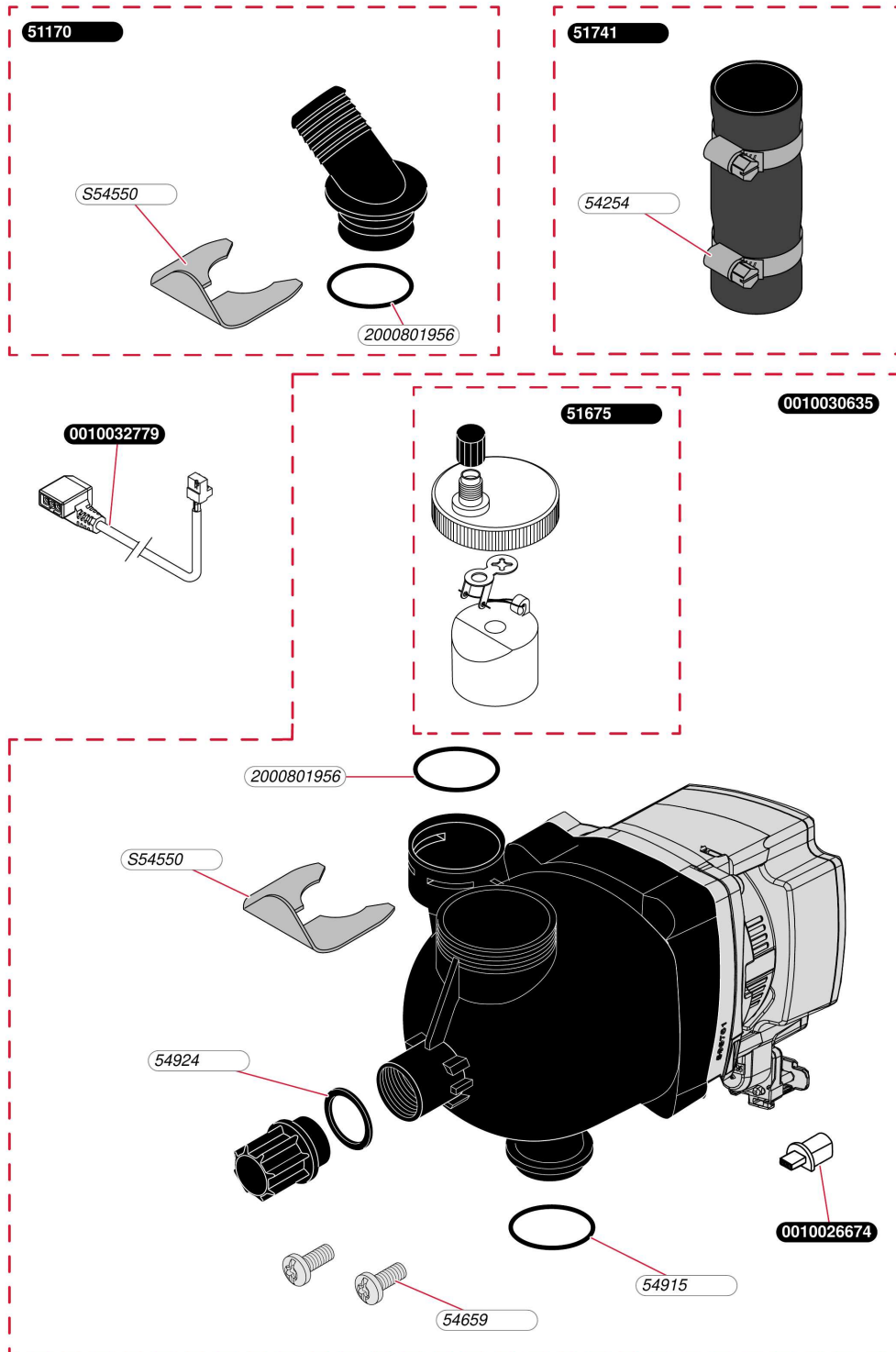
- Ballon

Pos.	Référence	Désignation	Remarque
	05459300	Joint torique (x20)	
	05600000	Anode ballon	
	05738500	Ballon vissé	Si ballon clippé, nécessite kit 0020019121 au 1er remplacement
	05740300	Joint bride	
	S1081500	Bride ballon vissée	
	S1027300	Capteur de température	
	S1074600	Joint anode (x10)	
	0020019121	Kit de raccordement, pour ballon vissé	
	0020186730	Kit de fixation, bride ballon	

Etanche Accumulée Dynamique

Isotwin F 24 E

- Pompe ERP



J5HEP_00

Etanche Accumulée Dynamique

Isotwin F 24 E

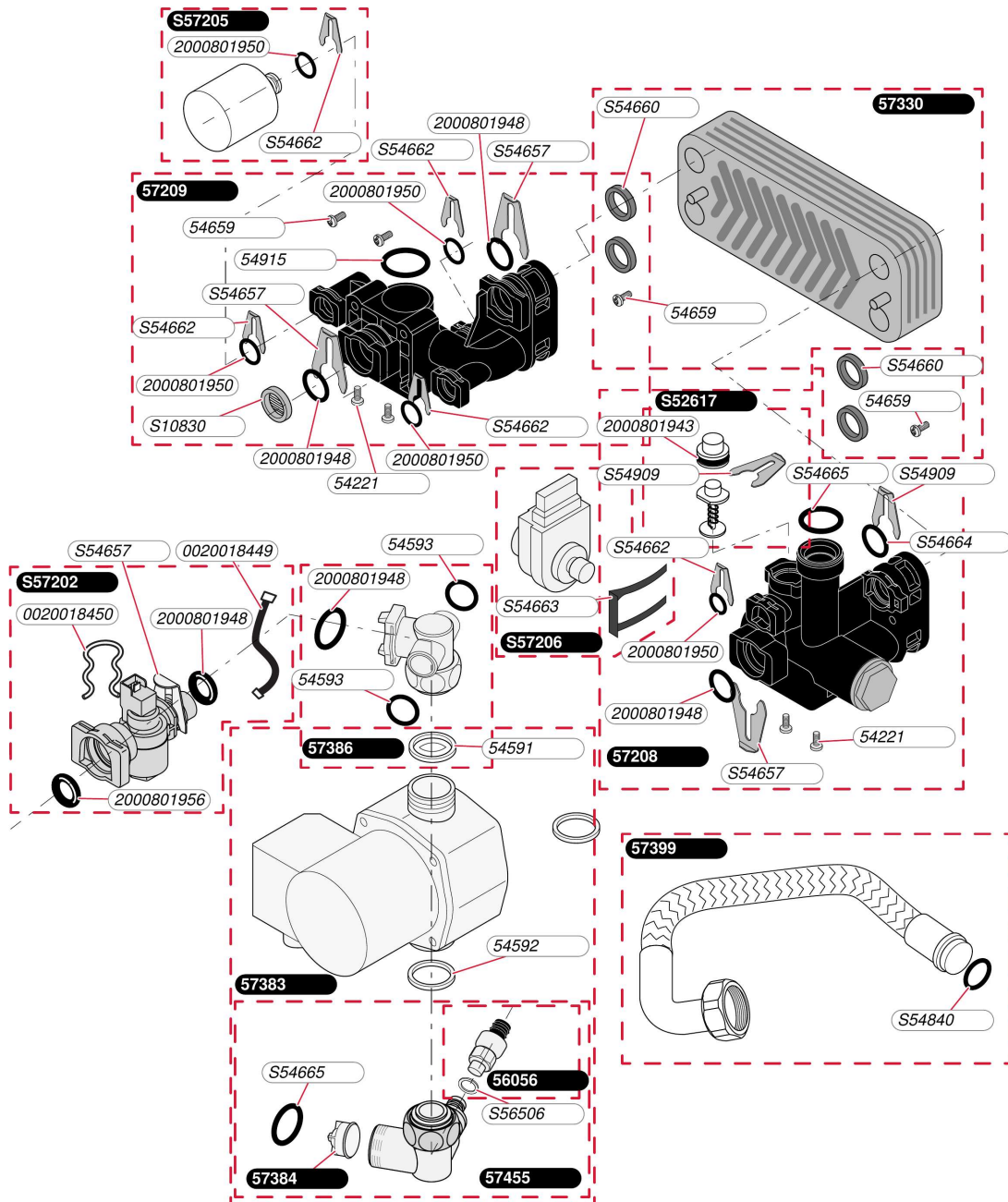
- Pompe ERP

Pos.	Référence	Désignation	Remarque
	05117000	Tube de sortie	
	05167500	Purgeur dégazeur	
	05174100	Durites + colliers (x2)	
	05425400	Collier (x10)	
	05465900	Vis (x50)	
	05491500	Joint torique (x10)	
	05492400	Joint (x10)	
	S5455000	Clip 20 mm (x10)	
	2000801956	Joint torique (x10)	
	0010030635	Pompe haute efficacité	Livré avec le connecteur PWM, nécessite le faisceau
	0010032779	Câble	Indispensable pour le montage de la pompe ERP
	0010026674	Connecteur électrique	Indispensable pour le montage de la pompe ERP

Etanche Accumulée Dynamique

Isotwin F 24 E

- Hydraulique



H23_01

Etanche Accumulée Dynamique

Isotwin F 24 E

- Hydraulique

Pos.	Référence	Désignation	Remarque
	0020018449	Bretelle capteur débit sanitaire (x5)	
	0020018450	Clip (x10)	
	05422100	Vis (x50)	
	05459100	Joint plat avec diaphragme (x20)	
	05459200	Joint pompe sanitaire (x20)	
	05459300	Joint torique (x20)	
	05465900	Vis (x50)	
	05491500	Joint torique (x10)	
	05605600	Robinet de vidange	
	05720800	Vanne 3 voies	
	05720900	Groupe hydraulique pompe	
	05733000	Echangeur sanitaire, 16 plaques	
	05738300	Pompe sanitaire	
	05738400	Clapet anti-retour	
	05738600	Groupe hydraulique	
	05739900	Flexible eau froide	
	05745500	Raccord hydraulique	
	S1083000	Filtre chauffage (x5)	
	S5261700	By-pass	
	S5465700	Clip 18 mm (x10)	
	S5466000	Joint plat (x20)	
	S5466200	Clip 10 mm (x10)	
	S5466300	Clip (x10)	
	S5466400	Joint torique (x20)	
	S5466500	Joint torique (x20)	
	S5490900	Clip (x15)	
	S5650600	Joint 1/2 (x50)	
	S5720200	Capteur de débit	
	S5720500	Capteur de pression	
	S5720600	Moteur vanne 3 voies	
	2000801948	Joint torique (x20)	
	2000801943	Joint torique by-pass (x25)	

Etanche Accumulée Dynamique

Isotwin F 24 E

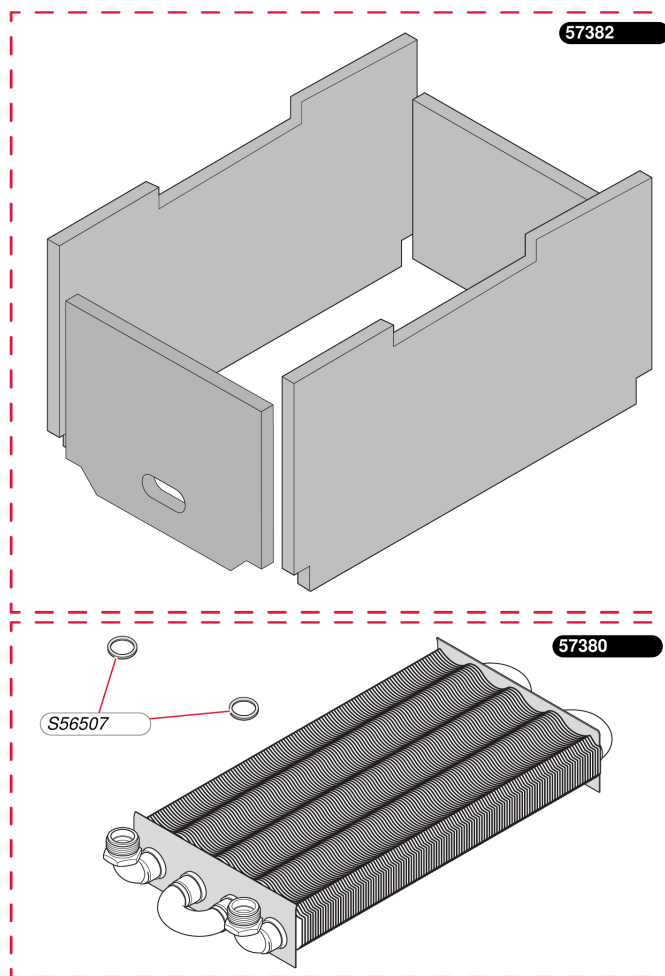
- Hydraulique

Pos.	Référence	Désignation	Remarque
	2000801956	Joint torique (x10)	
	2000801950	Joint torique (x20)	

Etanche Accumulée Dynamique

Isotwin F 24 E

- Échangeur



C050_01

Etanche Accumulée Dynamique

Isotwin F 24 E

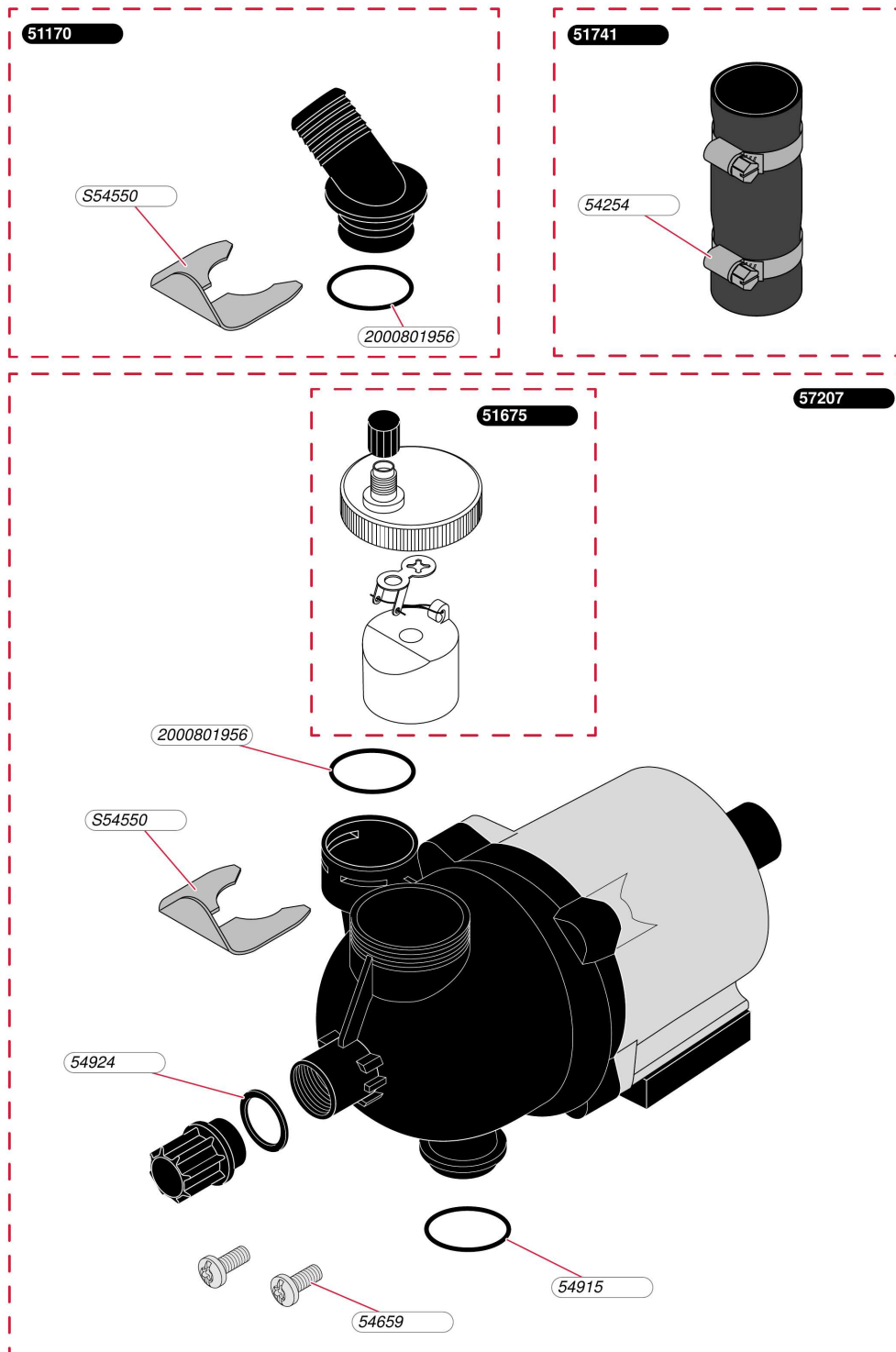
- Échangeur

Pos.	Référence	Désignation	Remarque
	05738000	Echangeur	
	05738200	Insulation - Combustion Chamber	
	S5650700	Joint 3/4 (x50)	

Etanche Accumulée Dynamique

Isotwin F 24 E

- Pompe



J5_01

Etanche Accumulée Dynamique

Isotwin F 24 E

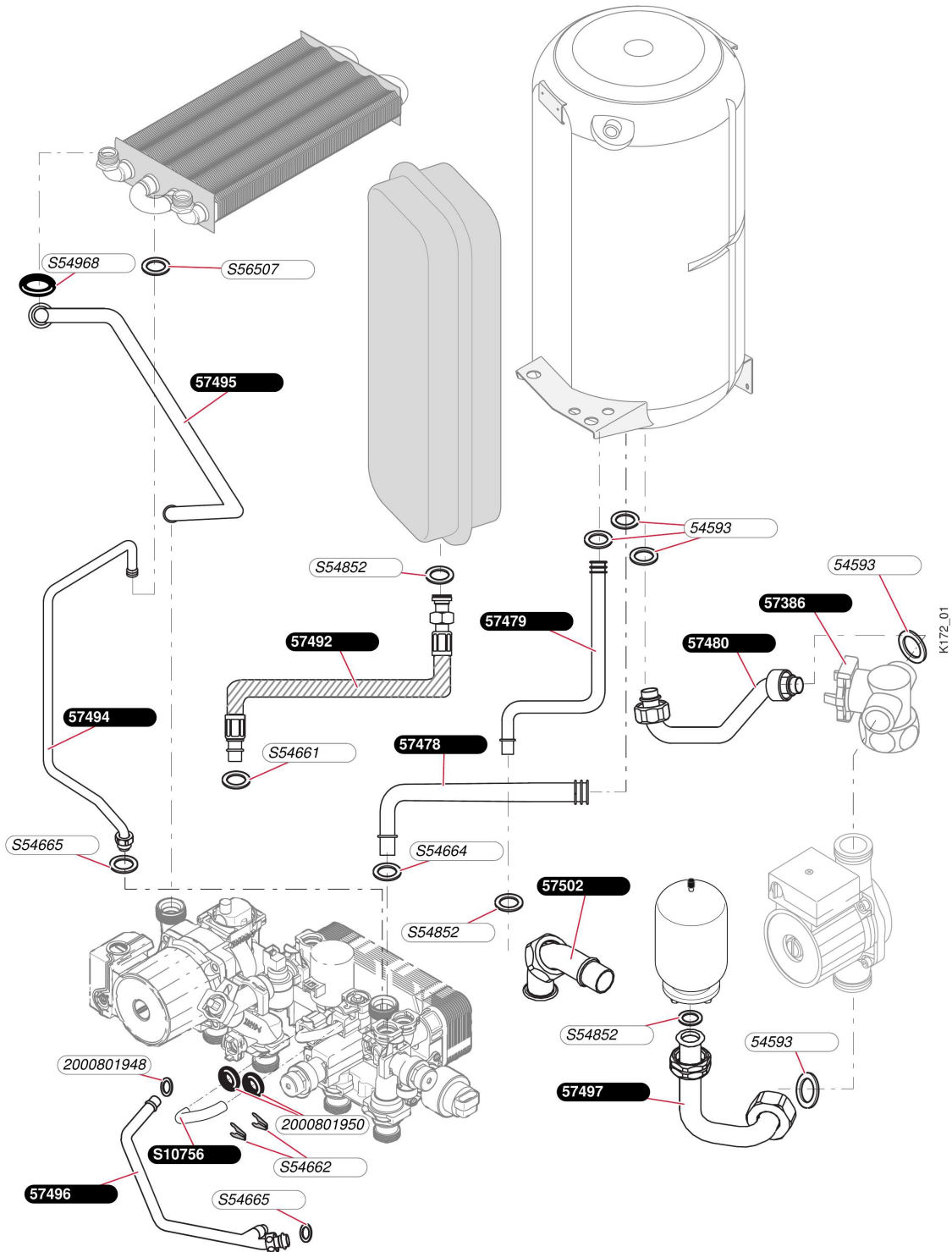
- Pompe

Pos.	Référence	Désignation	Remarque
	05117000	Tube de sortie	
	05167500	Purgeur dégazeur	
	05174100	Durites + colliers (x2)	
	05425400	Collier (x10)	
	05465900	Vis (x50)	
	05491500	Joint torique (x10)	
	05492400	Joint (x10)	
	05720700	Pompe chauffage	
	S5455000	Clip 20 mm (x10)	
	2000801956	Joint torique (x10)	

Etanche Accumulée Dynamique

Isotwin F 24 E

- Tubulures et capteur de débit chauffage



Etanche Accumulée Dynamique

Isotwin F 24 E

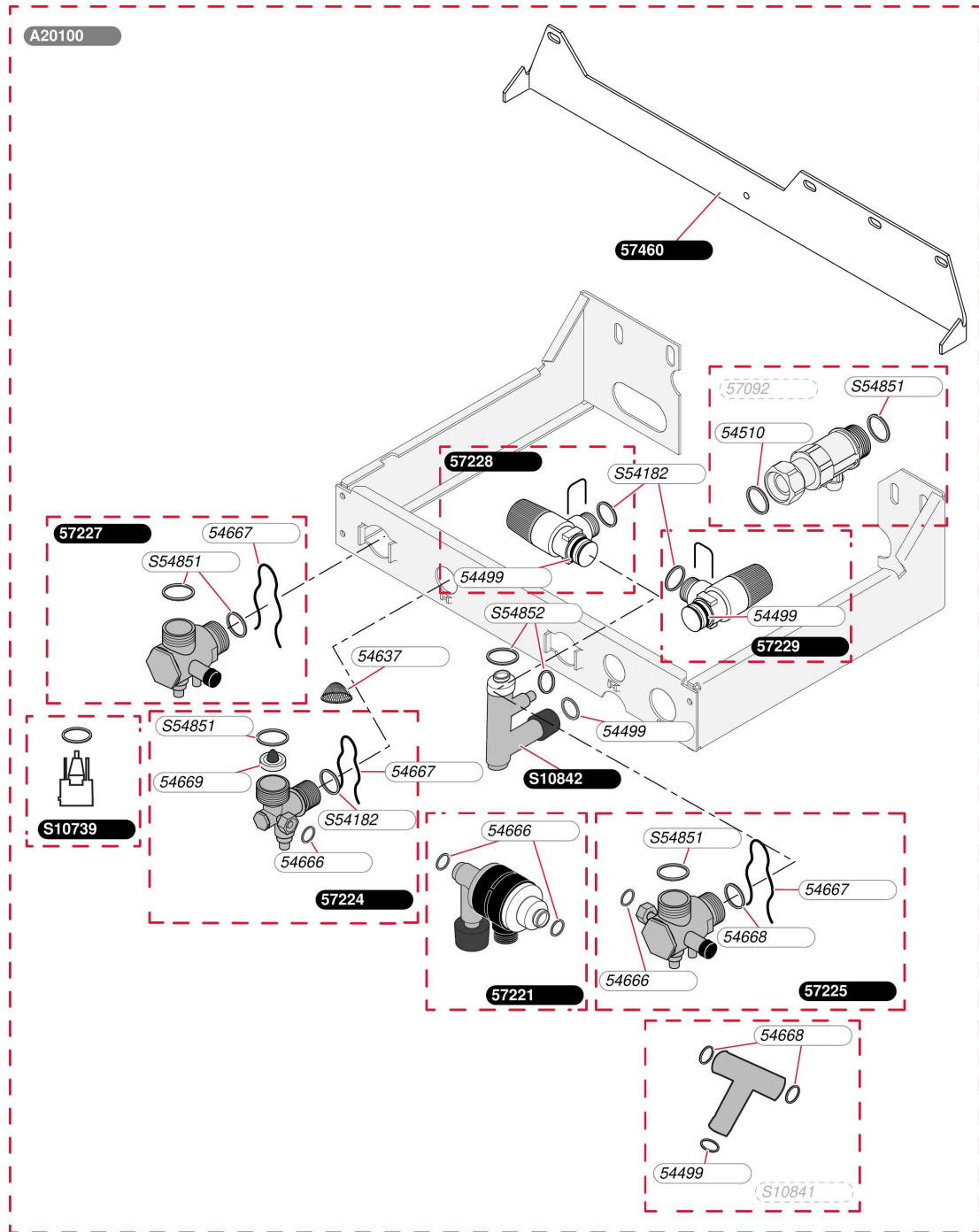
- Tubulures et capteur de débit chauffage

Pos.	Référence	Désignation	Remarque
	05459300	Joint torique (x20)	
	05738600	Groupe hydraulique	
	05747800	Tube bloc sanitaire / ballon (vissé)	
	05747900	Tube départ ballon (vissé)	
	05748000	Tubulure nourrice / ballon (vissé)	
	05749200	Tube vase d'expansion	
	05749400	Tubulure	
	05749500	Tubulure	
	05749600	Tube pompe sanitaire	
	05749700	Tube vase sanitaire	
	S5466400	Joint torique (x20)	
	S5466500	Joint torique (x20)	
	S5485200	Joint 1/2 (x100)	
	S5496800	Joint torique (x50)	
	S5650700	Joint 3/4 (x50)	
	05750200	Douille départ / retour chauffage	
	2000801948	Joint torique (x20)	
	2000801950	Joint torique (x20)	
	S1075600	Tube by-pass	
	S5466200	Clip 10 mm (x10)	

Etanche Accumulée Dynamique

Isotwin F 24 E

- Plaque de raccordement



Etanche Accumulée Dynamique

Isotwin F 24 E

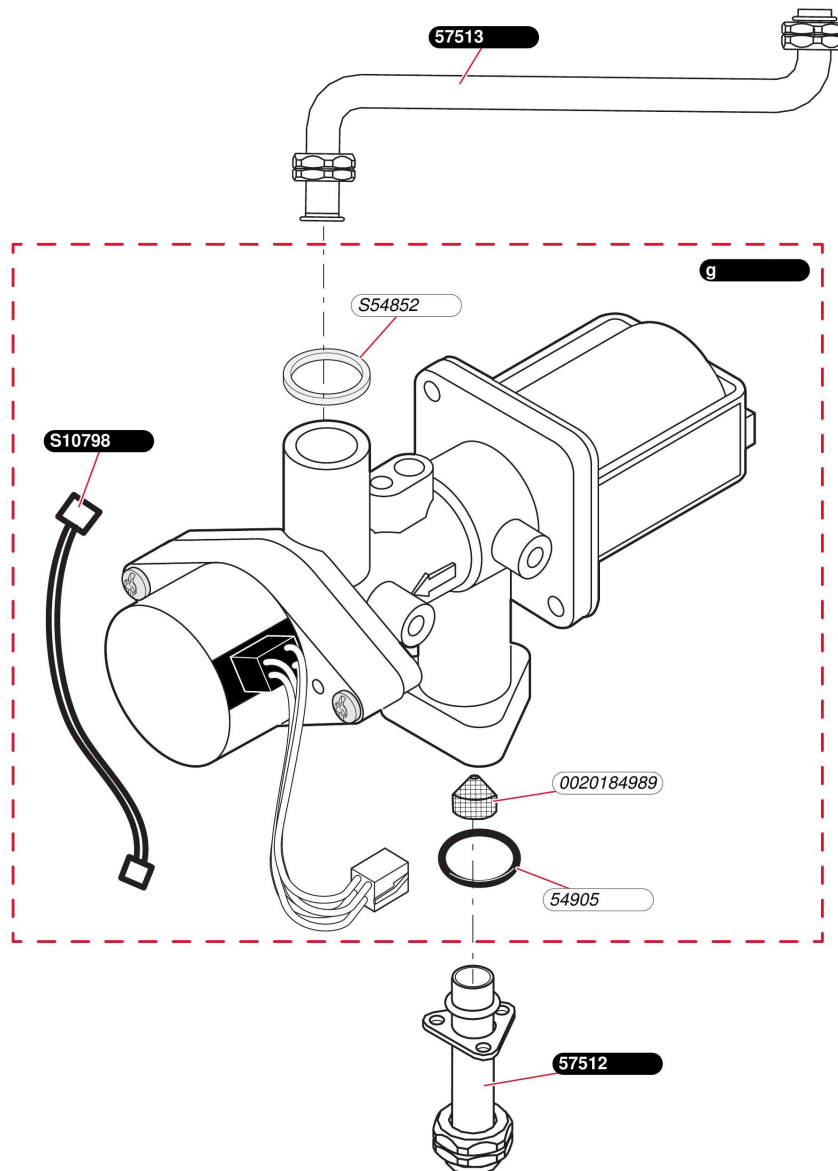
- Plaque de raccordement

Pos.	Référence	Désignation	Remarque
	05449900	Joint torique (x20)	
	05451000	Joint 3/4 (x50)	
	05463700	Filtre sanitaire (x10)	
	05466600	Joint (x50)	
	05466700	Clip, (x10)	
	05466800	Joint (x20)	
	05466900	Limiteur de débit 16 l/min (x10)	
	05709200	Robinet gaz	Annulé pièce supprimée
	05722100	Disconnecteur	
	05722400	Robinet eau froide	
	05722500	Robinet départ chauffage	
	05722700	Robinet retour chauffage	
	05722800	Soupape de sécurité chauffage	
	05722900	Soupape de sécurité, sanitaire	
	05746000	Barrette d'accrochage (x3)	
	S1073900	Clapet anti-retour	
	S1084100	T de raccordement soupape	Annulé pièce supprimée
	S1084200	Raccord eau chaude	
	S5418200	Joint 1/2 (x100)	
	S5485100	Joint 3/4 (x100)	
	S5485200	Joint 1/2 (x100)	
	-	-	Accessoire d'origine

Etanche Accumulée Dynamique

Isotwin F 24 E

- Mécanisme gaz



EE_01

Etanche Accumulée Dynamique

Isotwin F 24 E

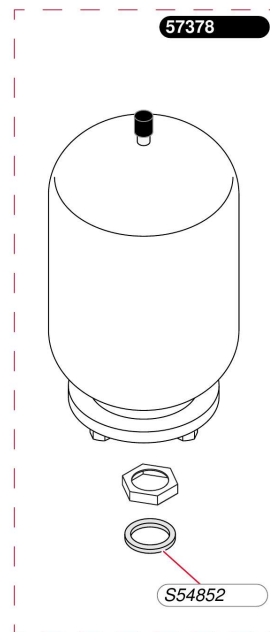
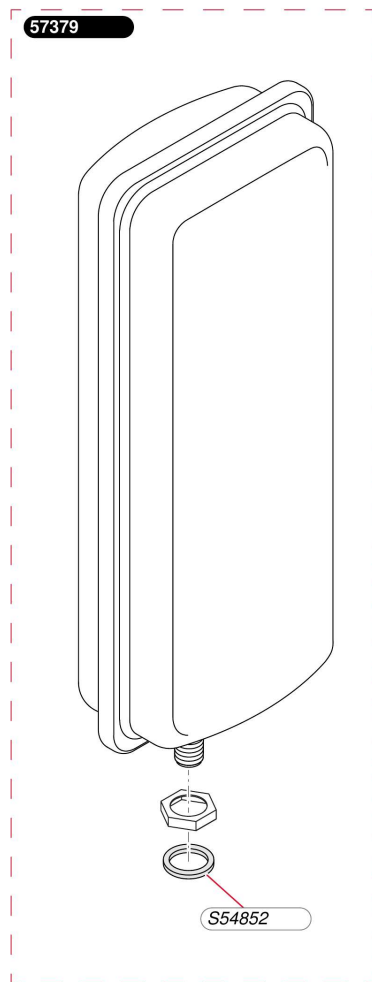
- Mécanisme gaz

Pos.	Référence	Désignation	Remarque
	05490500	Joint torique (x25)	
	S5485200	Joint 1/2 (x100)	
	S1079800	Bretelle, moteur pas à pas (x5)	
	05751300	Tube départ gaz	
	05751200	Tube arrivée gaz	
	0020184989	Filtre, (x10)	
g	05742800	Mécanisme gaz G20	
g	05742900	Mécanisme gaz G30	

Etanche Accumulée Dynamique

Isotwin F 24 E

- Vase d'expansion



N16_02

Etanche Accumulée Dynamique

Isotwin F 24 E

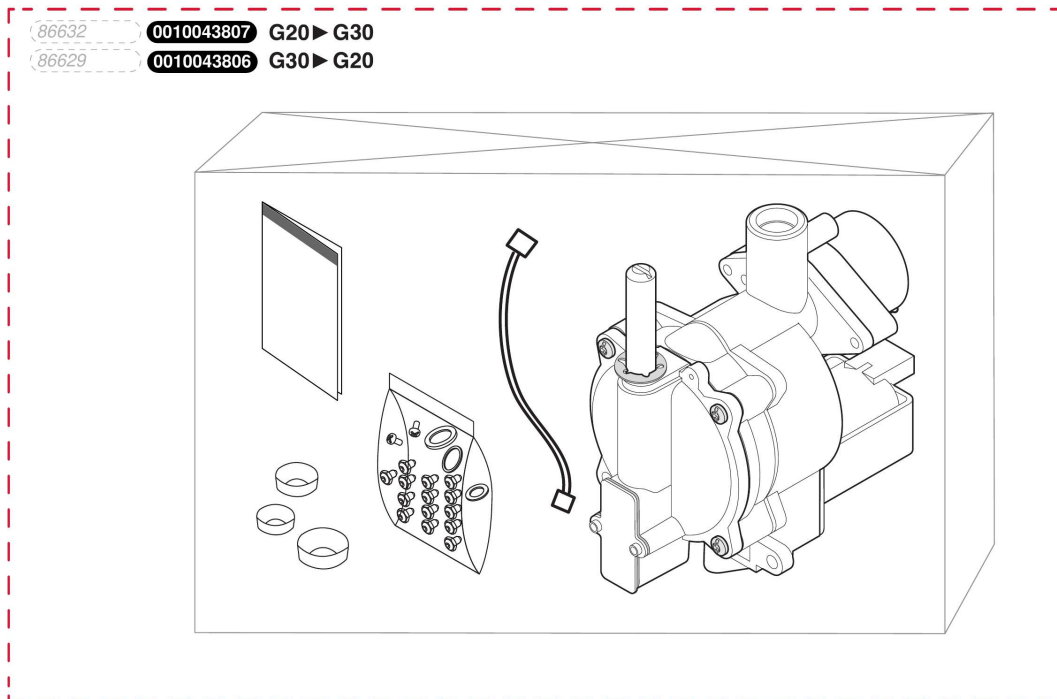
- Vase d'expansion

Pos.	Référence	Désignation	Remarque
	05737800	Vase d'expansion 2 L	
	05737900	Vase d'expansion 8 L	
	S5485200	Joint 1/2 (x100)	
	S1064400	Rallonge prise de pression vase	

Etanche Accumulée Dynamique

Isotwin F 24 E

- Kit changement de gaz



Etanche Accumulée Dynamique

Isotwin F 24 E

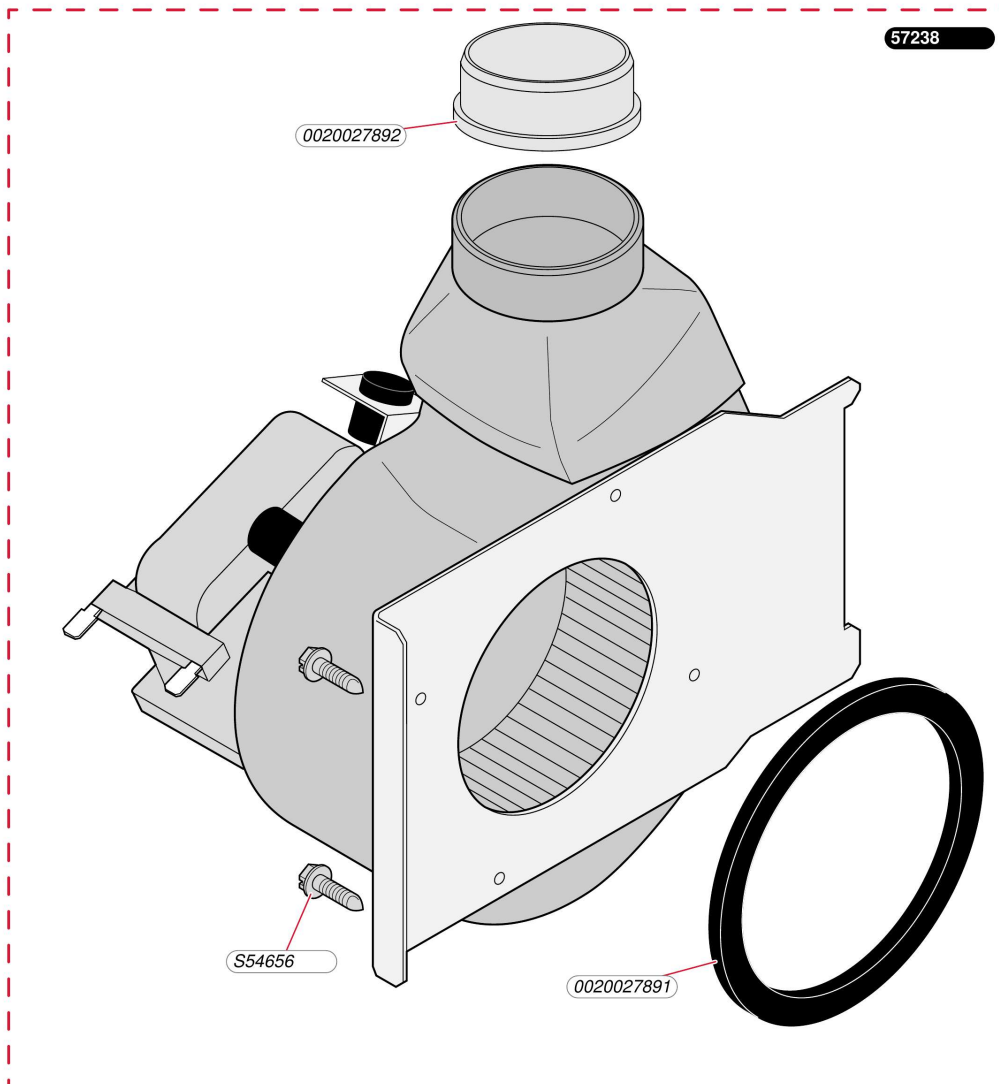
- Kit changement de gaz

Pos.	Référence	Désignation	Remarque
	08663200	Kit changement gaz G20 -> G30	Remplacé par 0010043807 Remplacé par 0010043807
	08662900	Kit changement gaz G30 -> G20	Remplacé par 0010043806 Remplacé par 0010043806
	0010043807	Kit changement de gaz, G20 vers G30	
	0010043806	Kit changement de gaz, G30 vers G20	

Etanche Accumulée Dynamique

Isotwin F 24 E

- Extracteur + évacuation fumées



Etanche Accumulée Dynamique

Isotwin F 24 E

- Extracteur + évacuation fumées

Pos.	Référence	Désignation	Remarque
	0020027891	Joint support extracteur	
	0020027892	Joint silicone extracteur	
	05723800	Extracteur	
	S5465600	Vis tôle 4,2x13,5 (x50)	