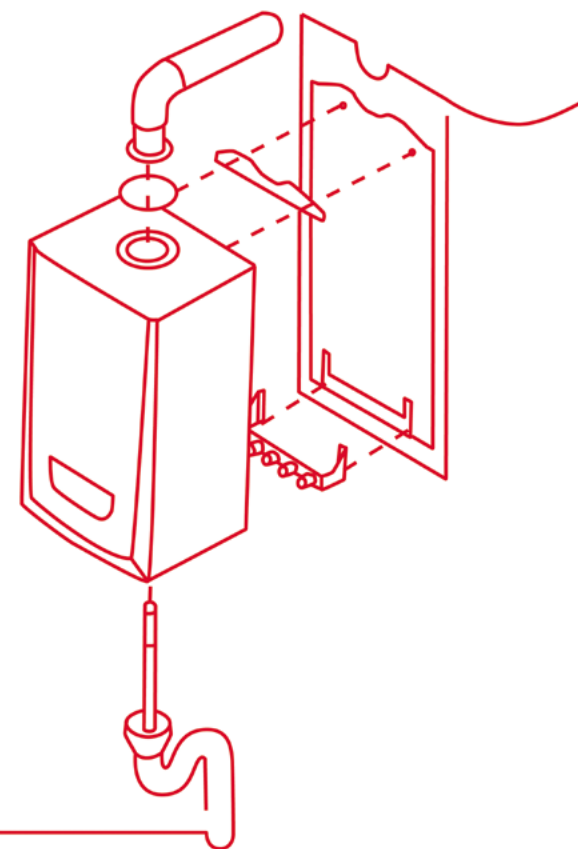
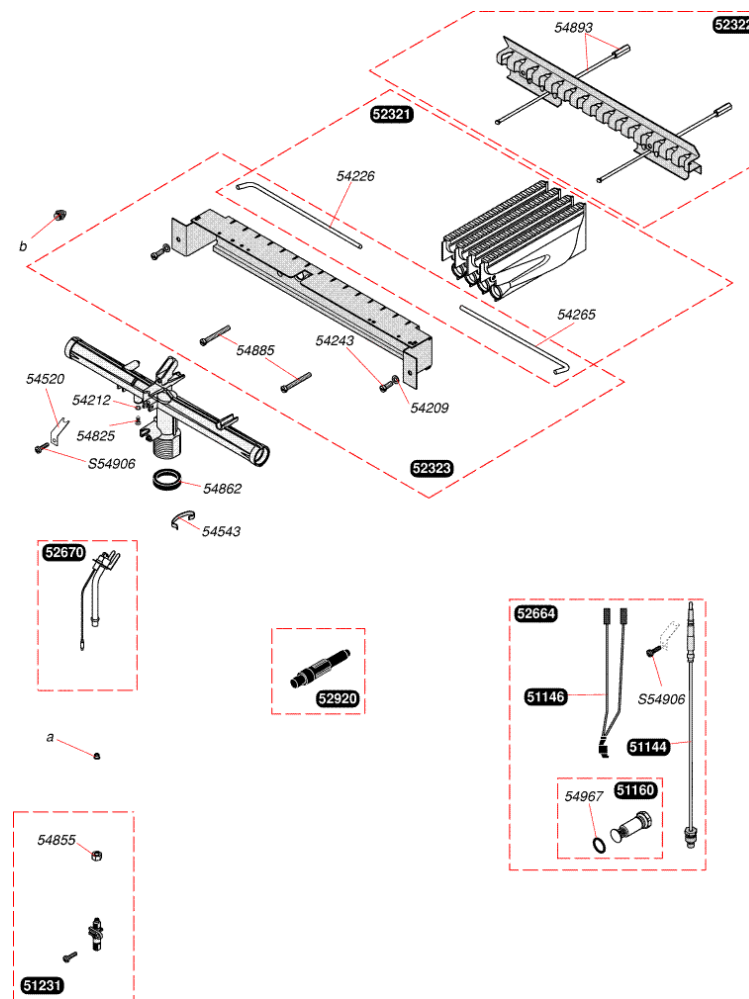


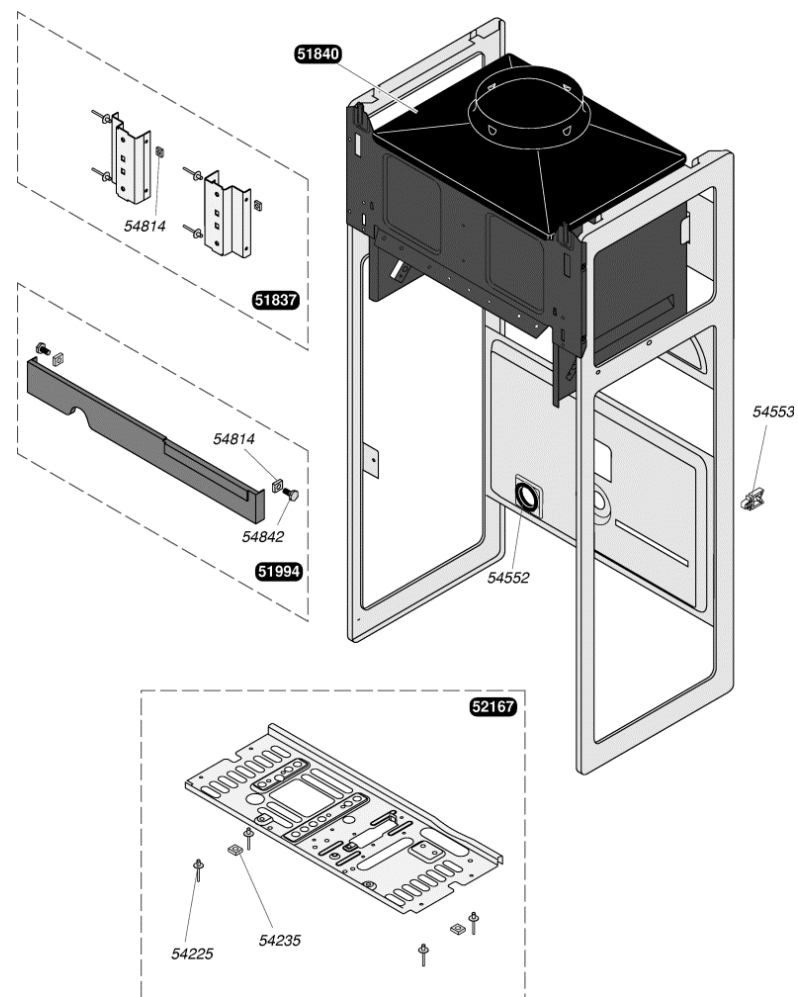
Themis 223



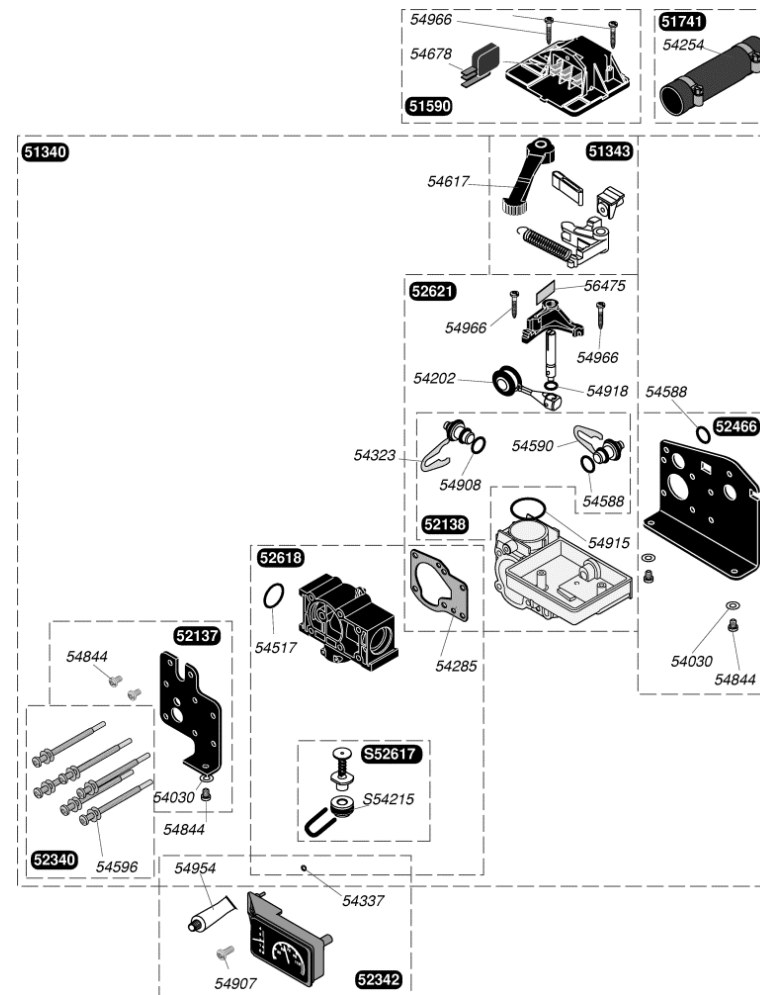
05114400	1	Thermocouple 600 mm
05114600	1	Liaison
05116000	1	Embout magnétique
05123100	1	Porte injecteur veilleuse
05232100	4	Bras de brûleur (x4)
05232200	1	Support arrière brûleur
05232300	1	Support avant brûleur
05266400	1	Thermocouple
05267000	1	Veilleuse
05292000	1	Allumeur piezo
05298800	16	Injecteur brûleur G110, kit de 16
05420900	100	Rondelle (x100)
05421200	100	Joint (x100)
05422600	10	Epingle (x10)
05424300	1	Vis (x75)
05426500	10	Epingle brûleur (x10)
05452000	20	Pattes (x20)
05454300	50	Clip veilleuse (x50)
05482500	75	Vis (x75)
05485500	20	Ecrou (x20)
05486200	25	Joint (x25)
05488500	15	Vis (x15)
05489300	6	Tige + écrous (x6)
05496700	50	Joint torique
05499100	20	Injecteur veilleuse G30, kit de 20
05499400	20	Injecteur veilleuse G20, kit de 20
05499900	20	Injecteur veilleuse G110, kit de 20
S5295800	6	Injecteur brûleur G30 (x16)
S5296900	16	Injecteur brûleur G20 (x16)
S5490600	50	Vis (x50)



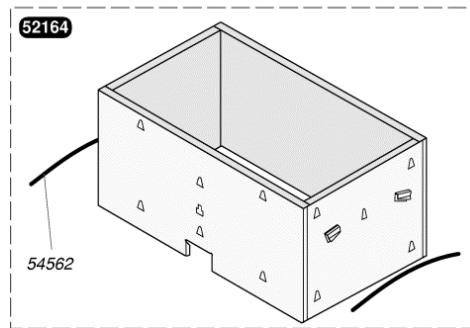
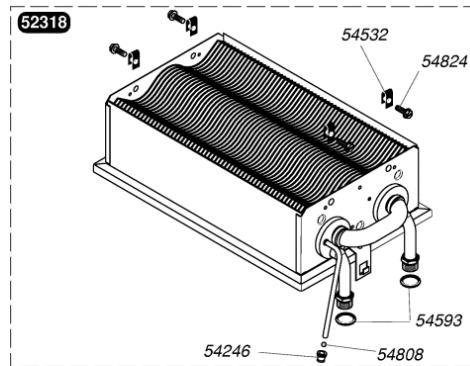
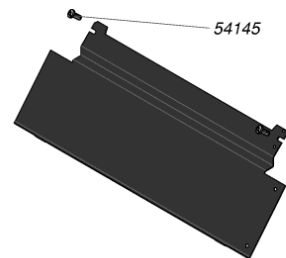
05183700	1	Fixation grille
05184000	1	Boîtier coupe tirage
05199400	1	Traverse
05216700	1	Grille inférieure
05422500	50	Rivet (x50)
05423500	25	Ecrou (x25)
05455200	5	Support arrière (x5)
05455300	15	Clip (x15)
05481400	20	Ecrou (x20)
05484200	25	Vis (x25)



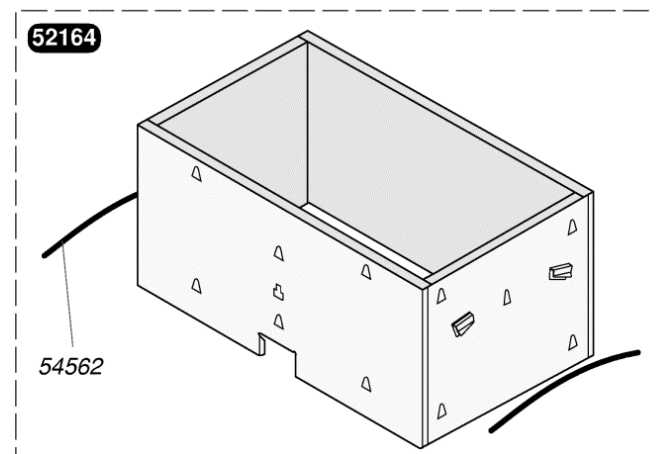
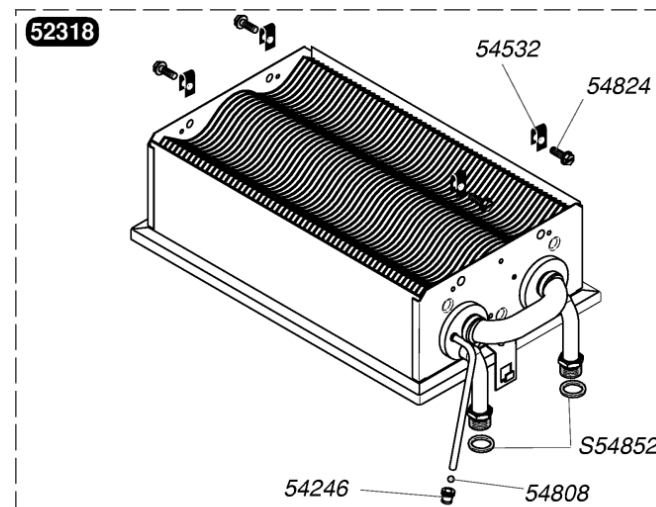
05134000	1	Clapet inverseur
05134300	1	Manette sélecteur
05159000	1	Couvercle
05174100	2	Durites + colliers (x2)
05213700	1	Support
05213800	1	Prise pression
05234000	1	Vis (x6)
05234200	1	Manothermomètre
05246600	1	Plaque arrière
05261800	1	Bride by-pass
05262100	1	Clapet double
05403000	100	Joint (x100)
05420200	10	Joint (x10)
05425400	10	Collier (x10)
05428500	10	Joint plat (x10)
05432300	10	Clip 15 mm (x10)
05433700	25	Joint torique (x25)
05451700	10	Joint torique (x10)
05458800	25	Joint torique (x25)
05459000	15	Clips (x15)
05459600	75	Joint plat (x75)
05461700	5	Manettes été/hiver (x5)
05467800	5	Microswitch (x5)
05484400	50	Vis (x50)
05490700	25	Vis (x25)
05490800	50	Joint torique (x50)
05491500	10	Joint torique (x10)
05491800	25	Joint torique (x25)
05495400	20	Graisse thermocontact (x20)
05496600	25	Vis (x25)
05647500	30	Lame ressort/Clapet inverseur (x30)
S5261700	1	By-pass
S5421500	25	Joint torique (x25)



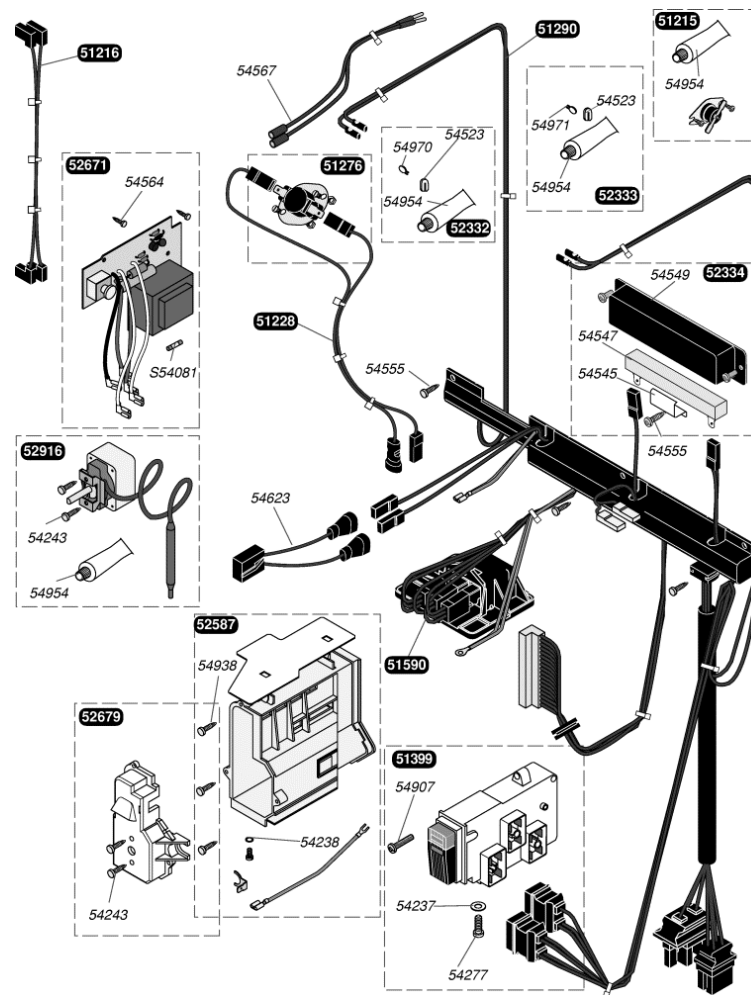
05216400	1	Jupe chaude
05231800	1	Echangeur
05414500	25	Vis (x25)
05424600	10	Bouchon (x10)
05453200	25	Ecrou (x25)
05456200	10	Epingle fixe jupe (x10)
05459300	20	Joint torique (x20)
05480800	25	Bille purge (x25)
05482400	25	Vis (x25)



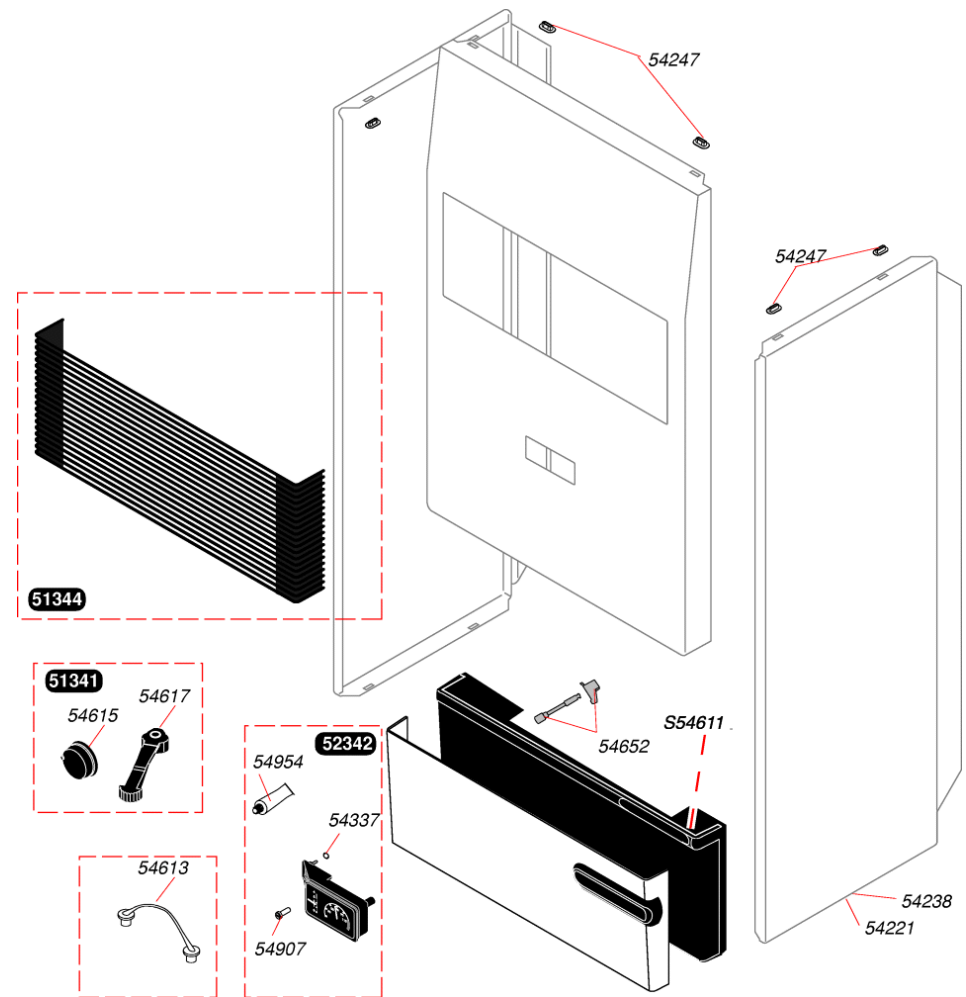
05216400	1	Jupe chaude
05231800	1	Echangeur
05424600	10	Bouchon (x10)
05453200	25	Ecrou (x25)
05456200	10	Epingle fixe jupe (x10)
05480800	25	Bille purge (x25)
05482400	25	Vis (x25)
S5485200	100	Joint 1/2 (x100)



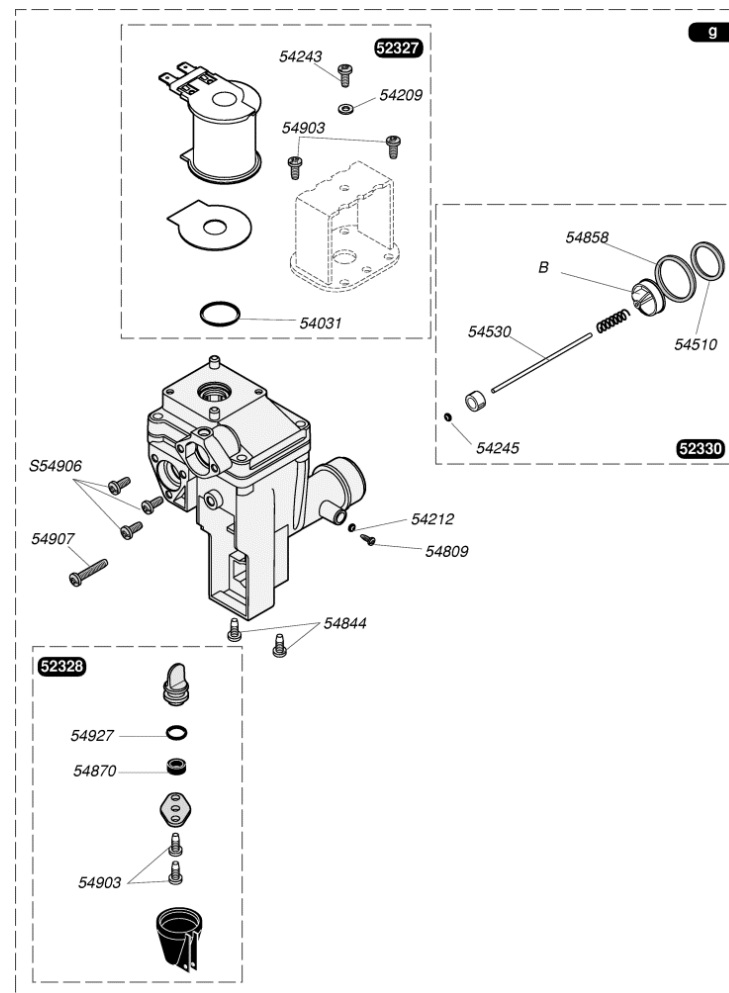
05121500	1	Sécurité de surchauffe
05121600	1	Bretelle sécurité surchauffe
05122800	1	Liaison
05127600	1	Thermostat SRC
05129000	1	Faisceau
05139900	1	Interrupteur ON/OFF
05159000	1	Couvercle
05233200	1	Thermistance chauffage
05233300	1	Thermistance sanitaire gris
05233400	1	Résistance pompe
05258700	1	Boîtier circuit imprimé
05267100	1	Circuit imprimé
05267900	1	Couvercle avant
05291600	1	Aquastat
05423700	100	Joint (x100)
05423800	100	Rondelles (x100)
05424300	1	Vis (x75)
05427700	25	Vis (x25)
05452300	10	Clip (x20)
05454500	15	Pattes (x15)
05454700	2	Résistance pompe (x2)
05454900	5	Couvercle protège résistance (x5)
05455500	75	Vis (x75)
05456400	25	Vis (x25)
05456700	3	Faisceau thermostat (x3)
05462300	2	Bretelle (x2)
05490700	25	Vis (x25)
05493800	50	Vis (x50)
05495400	20	Graisse thermocontact (x20)
05497000	5	Thermistance (x5)
05497100	5	Thermistance, gris (x5)
S5408100	5	Fusible 125mA (x5)

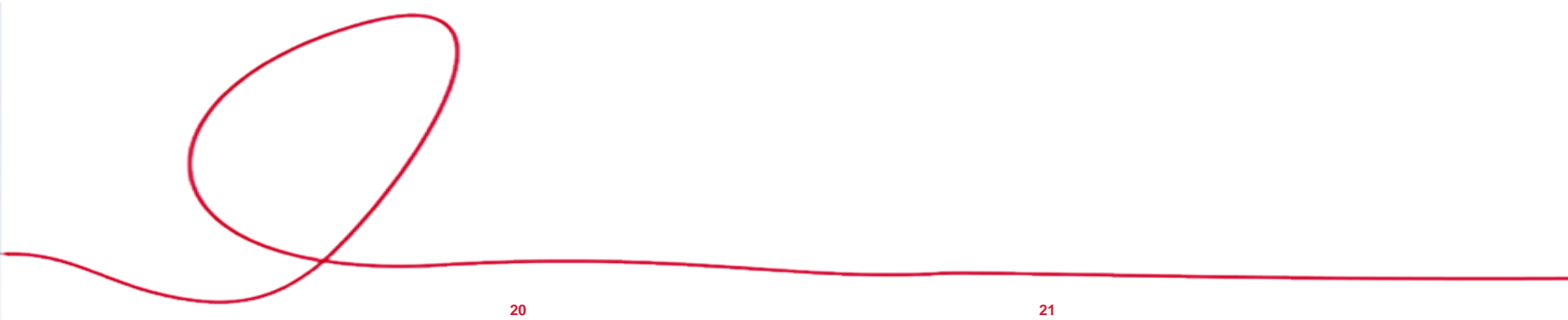


05134100	1	Manettes
05134400	1	Grille
05234200	1	Manothermomètre
05422100	50	Vis (x50)
05423800	100	Rondelles (x100)
05424700	100	Embout patte façade (x100)
05433700	25	Joint torique (x25)
05461300	10	Retenue portillon (x10)
05461500	5	Manette (x5)
05461700	5	Manettes été/hiver (x5)
05465200	2	Verrou bandeau (x2)
05490700	25	Vis (x25)
05495400	20	Graisse thermocontact (x20)
S5461100	15	Système de fermeture (x15)

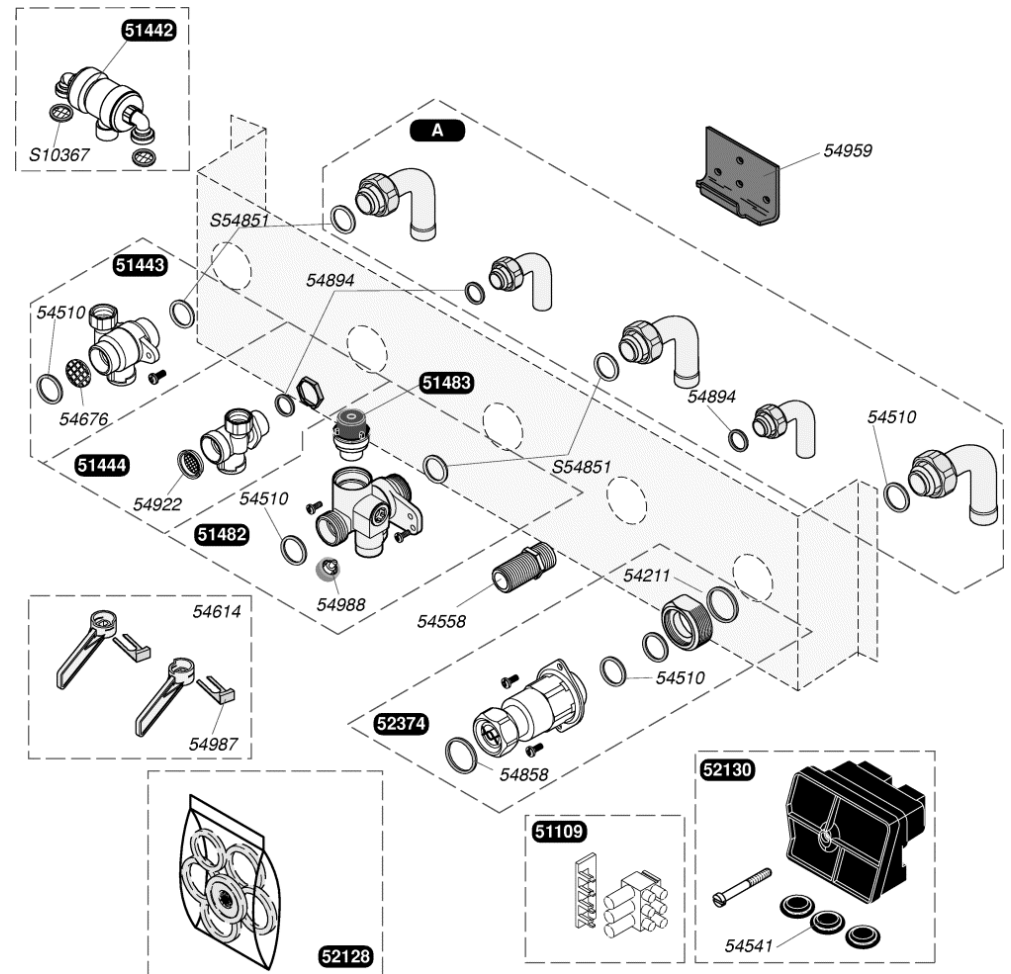


05232700	1	Electrovalve
05232800	1	Pointeau de réglage
05233000	1	Tige de poussée
05238000	1	Mécanisme gaz G20
05238100	1	Mécanisme gaz G30
05403100	50	Joint torique (x50)
05420900	100	Rondelle (x100)
05421200	100	Joint (x100)
05424300	1	Vis (x75)
05424500	50	Joint torique (x50)
05451000	50	Joint 3/4 (x50)
05453000	10	Tige (x10)
05462800	5	Filtre (x5)
05480900	25	Vis (x25)
05484400	50	Vis (x50)
05485800	20	Joint (x20)
05487000	25	Garniture (x25)
05490300	30	Vis (x30)
05490700	25	Vis (x25)
05492700	25	Joint torique (x25)
S5490600	50	Vis (x50)

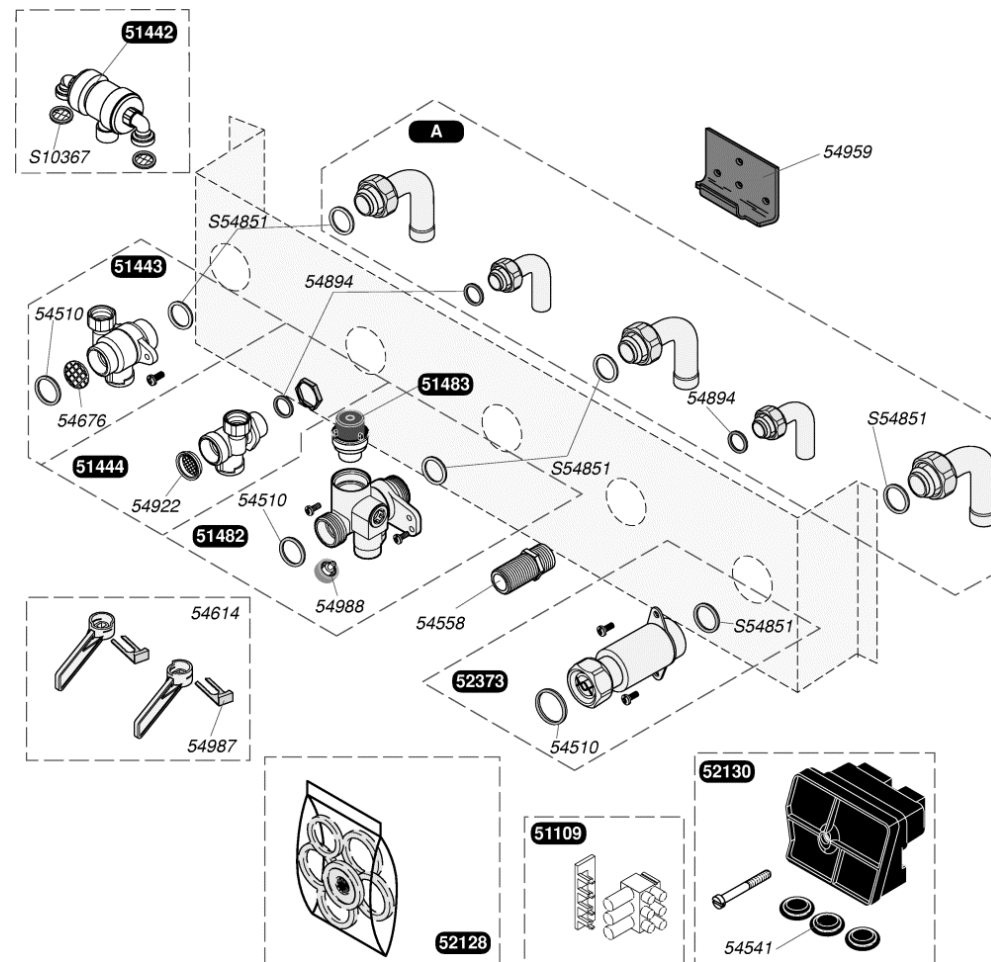




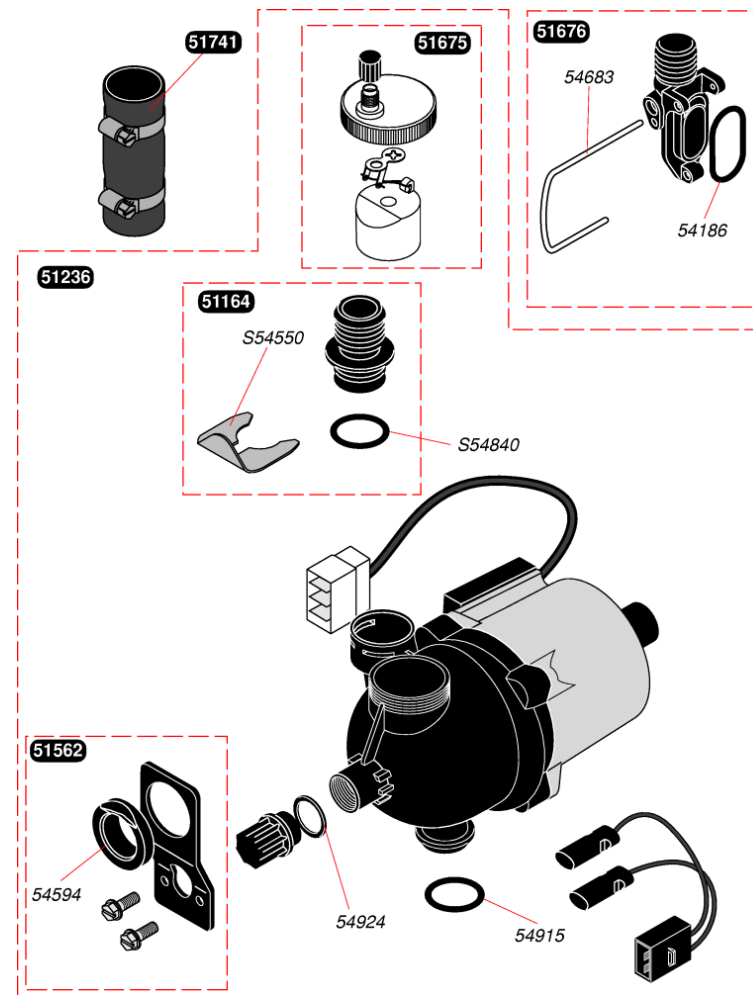
05110900	1	Connecteur 3 fils
05144200	1	Disconnecteur
05144300	1	Vanne retour chauffage
05144400	1	Douille arrêt eau
05148200	1	Soupape de sécurité
05148300	1	Soupape
05212800	1	Joint
05213000	1	Boîtier connexion
05237400	1	Robinet gaz, avec regulateur
05237500	1	Douille coudée
05421100	25	Joint (x25)
05451000	50	Joint 3/4 (x50)
05454100	20	Passe-fils (x20)
05455800	3	Raccord eau chaude (x3)
05461400	3	Manette remplissage (x6)
05467600	100	Filtre chauffage (x100)
05485800	20	Joint (x20)
05489400	100	Joint filtre sanitaire (x100)
05492200	5	Joint plat (x5)
05495900	10	Crochet accrochage (x10)
05498700	25	Clip (x25)
05498800	6	Bouton vidange (x6)
S1036700	10	Joint filtre
S5485100	100	Joint 3/4 (x100)



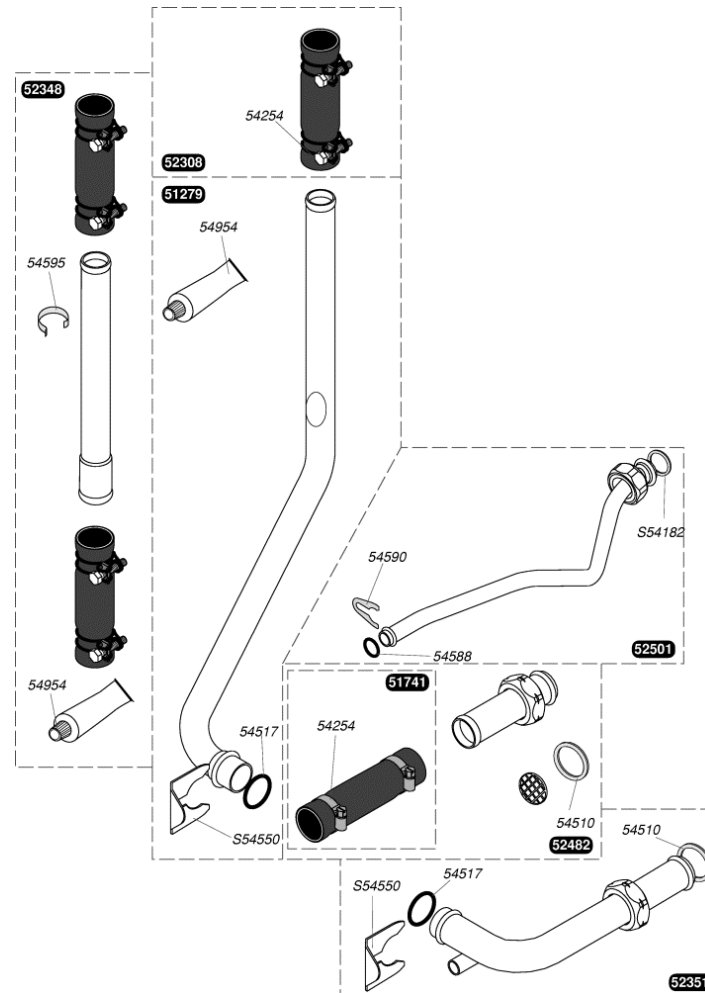
05110900	1	Connecteur 3 fils
05144200	1	Disconnecteur
05144300	1	Vanne retour chauffage
05144400	1	Douille arrêt eau
05148200	1	Soupape de sécurité
05148300	1	Soupape
05212800	1	Joint
05213000	1	Boîtier connexion
05237300	1	Robinet gaz, sans regulateur
05237600	1	Douille coudée
05237800	1	Douilles droites
05451000	50	Joint 3/4 (x50)
05454100	20	Passe-fils (x20)
05455800	3	Raccord eau chaude (x3)
05461400	3	Manette remplissage (x6)
05467600	100	Filtre chauffage (x100)
05485800	20	Joint (x20)
05489400	100	Joint filtre sanitaire (x100)
05492200	5	Joint plat (x5)
05495900	10	Crochet accrochage (x10)
05498700	25	Clip (x25)
05498800	6	Bouton vidange (x6)
S1036700	10	Joint filtre
S5485100	100	Joint 3/4 (x100)



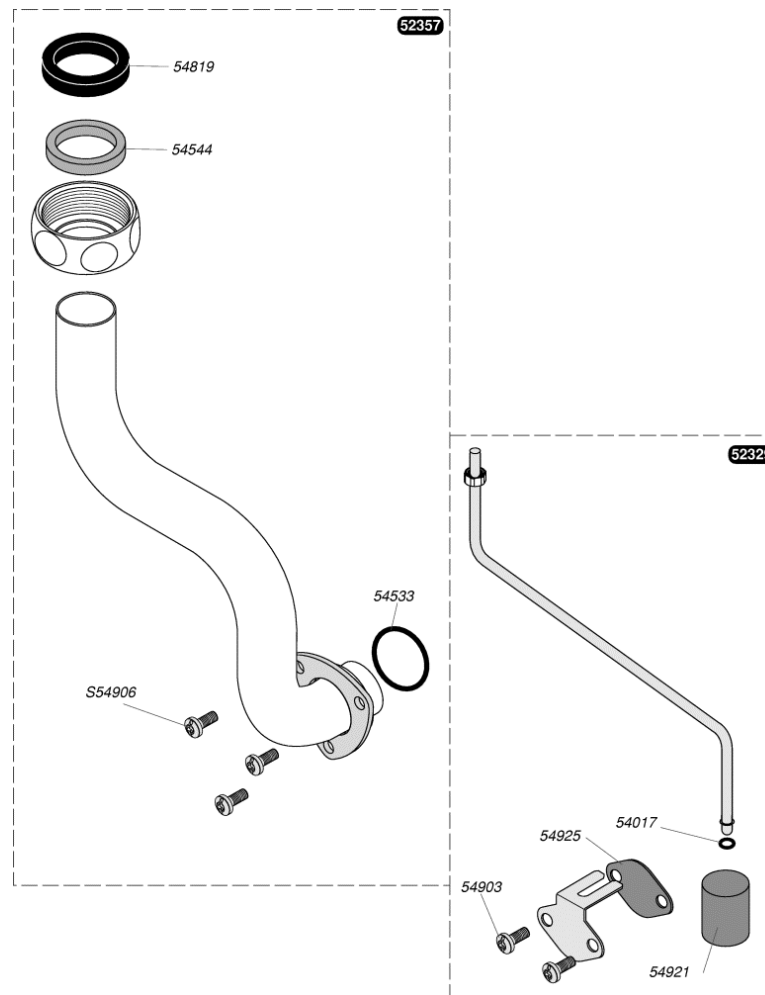
05116400	1	Tube sortie pompe
05123600	1	Pompe
05156200	1	Support pompe
05167500	1	Purgeur dégazeur
05167600	1	Raccord sortie pompe
05174100	2	Durites + colliers (x2)
05418600	10	Joint torique (x10)
05459400	10	Rondelle (x10)
05468300	10	Epingle (x10)
05491500	10	Joint torique (x10)
05492400	10	Joint (x10)
S5455000	10	Clip 20 mm (x10)
S5484000	10	Joint torique (x10)



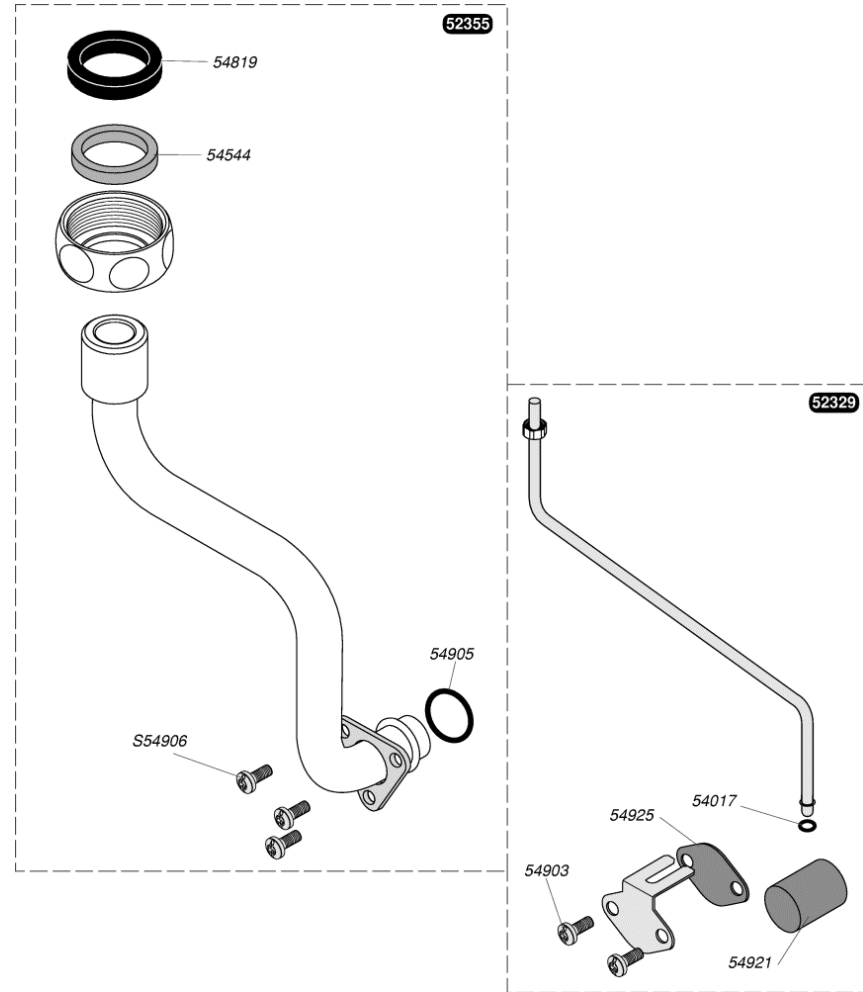
05127900	1	Tube
05174100	2	Durites + colliers (x2)
05230800	1	Durite + colliers
05234800	1	Tube
05235100	1	Tube départ
05248200	1	Tube retour
05250100	1	Tube liaison vase
05425400	10	Collier (x10)
05451000	50	Joint 3/4 (x50)
05451700	10	Joint torique (x10)
05458800	25	Joint torique (x25)
05459000	15	Clips (x15)
05459500	10	Clip (x10)
05495400	20	Graisse thermocontact (x20)
S5418200	100	Joint 1/2 (x100)
S5455000	10	Clip 20 mm (x10)



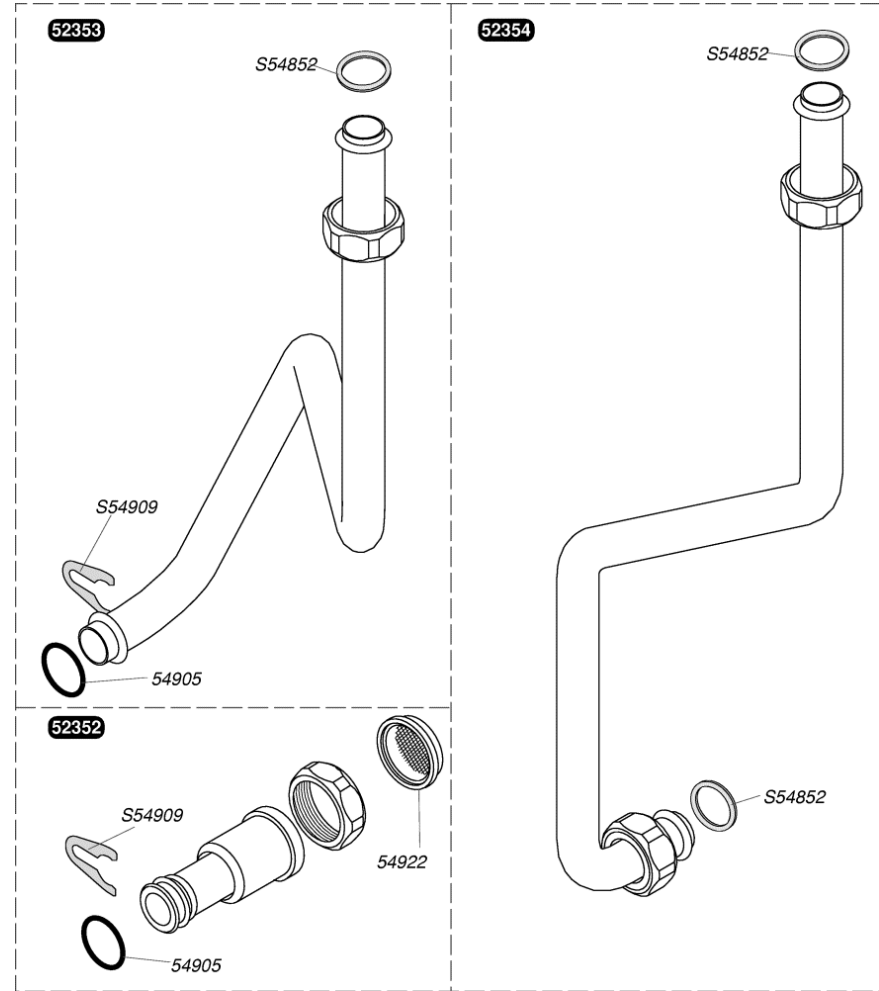
05232900	1	Tube veilleuse
05235700	1	Tube mécanisme gaz / brûleur
05401700	50	Joint torique (x50)
05453300	20	Joint torique (x20)
05454400	10	Rondelle (x10)
05481900	30	Joint (x30)
05490300	30	Vis (x30)
05492100	15	Filtre veilleuse (x15)
05492500	25	Joint plat (x25)
S5490600	50	Vis (x50)



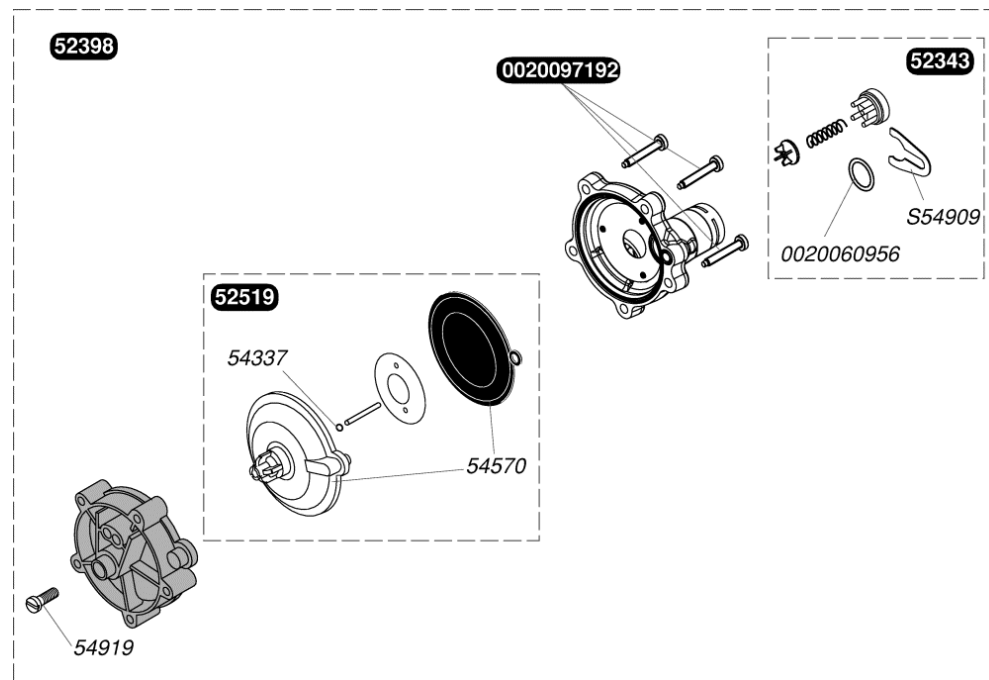
05232900	1	Tube veilleuse
05235500	1	Tube mécanisme gaz / brûleur
05401700	50	Joint torique (x50)
05454400	10	Rondelle (x10)
05481900	30	Joint (x30)
05490300	30	Vis (x30)
05490500	25	Joint torique (x25)
05492100	15	Filtre veilleuse (x15)
05492500	25	Joint plat (x25)
S5490600	50	Vis (x50)



05235200	1	Raccord télescopique
05235300	1	Tube eau froide
05235400	1	Tube eau chaude
05490500	25	Joint torique (x25)
05492200	5	Joint plat (x5)
S5485200	100	Joint 1/2 (x100)
S5490900	15	Clip (x15)



0020060956	10	Joint torique (x10)
0020097192	10	Vis M5x33 (x10)
05234300	1	Clapet
05239800	1	Valve à eau
05251900	1	Voûte membrane
05433700	25	Joint torique (x25)
05457000	10	Membrane + voûte chauffage (x10)
05491900	15	Vis (x15)
S5490900	15	Clip (x15)



05236600	1	Vase expansion
05746800	1	Flexible vase
S5466100	20	Joint torique (x20)
S5466200	10	Clip 10 mm (x10)

