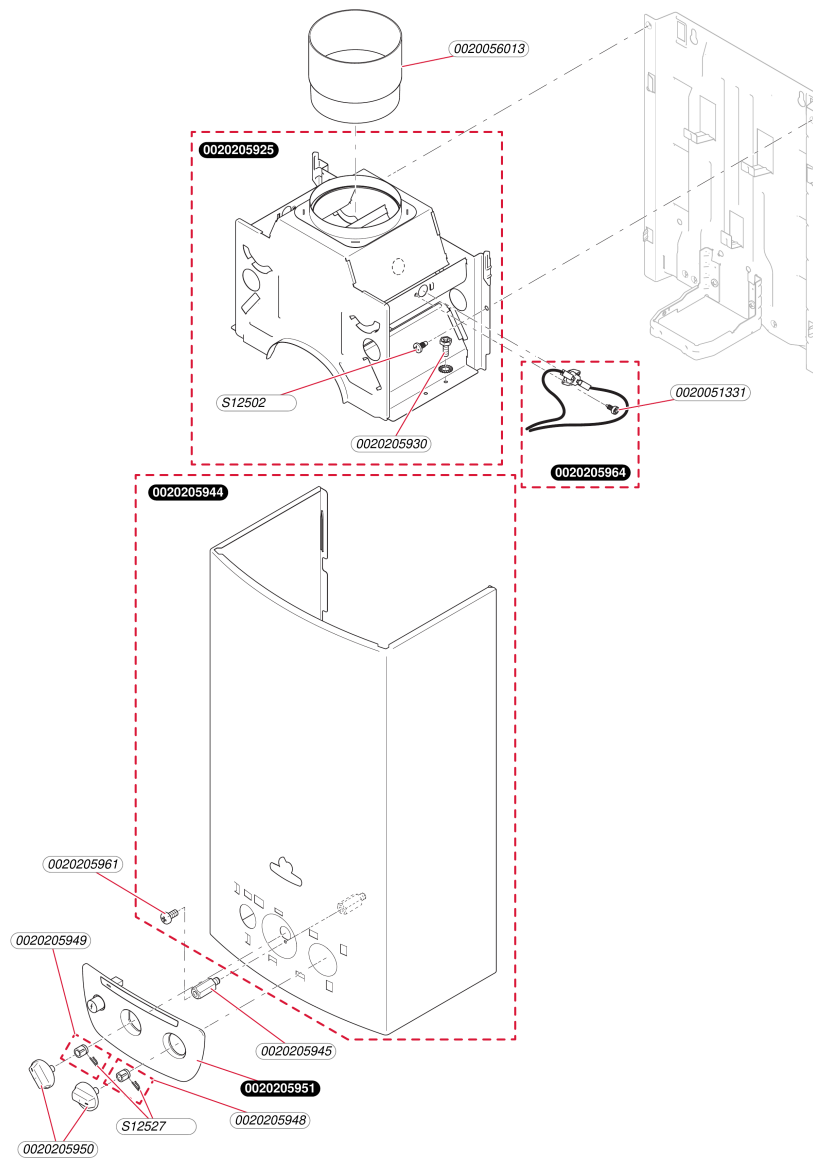


Avec veilleuse
Opalia C 11 - B (N)
- Habillage

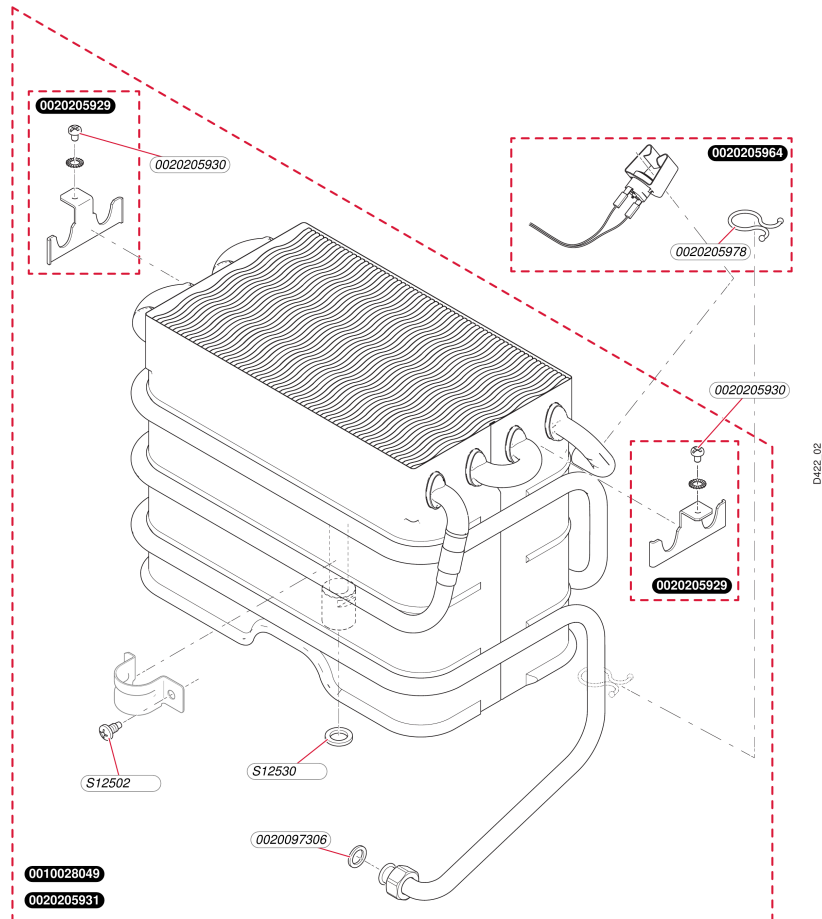


B507_03

Avec veilleuseOpalia C 11 - B (N)
- Habillage

Pos.	Référence	Désignation	Remarque
	0020051331	Vis (x10)	
	0020056013	Collerette	
	0020205925	Boîtier coupe tirage	
	0020205930	Vis (x10)	
	0020205944	Habillage	
	0020205945	Adaptateur, Façade	
	0020205948	Adaptateur	
	0020205949	Adaptateur	
	0020205950	Bouton	
	0020205951	Panneau	
	0020205961	Vis (x10)	
	0020205964	Thermocouple	
	S1250200	Vis (x10)	
	S1252700	Clip (x10)	

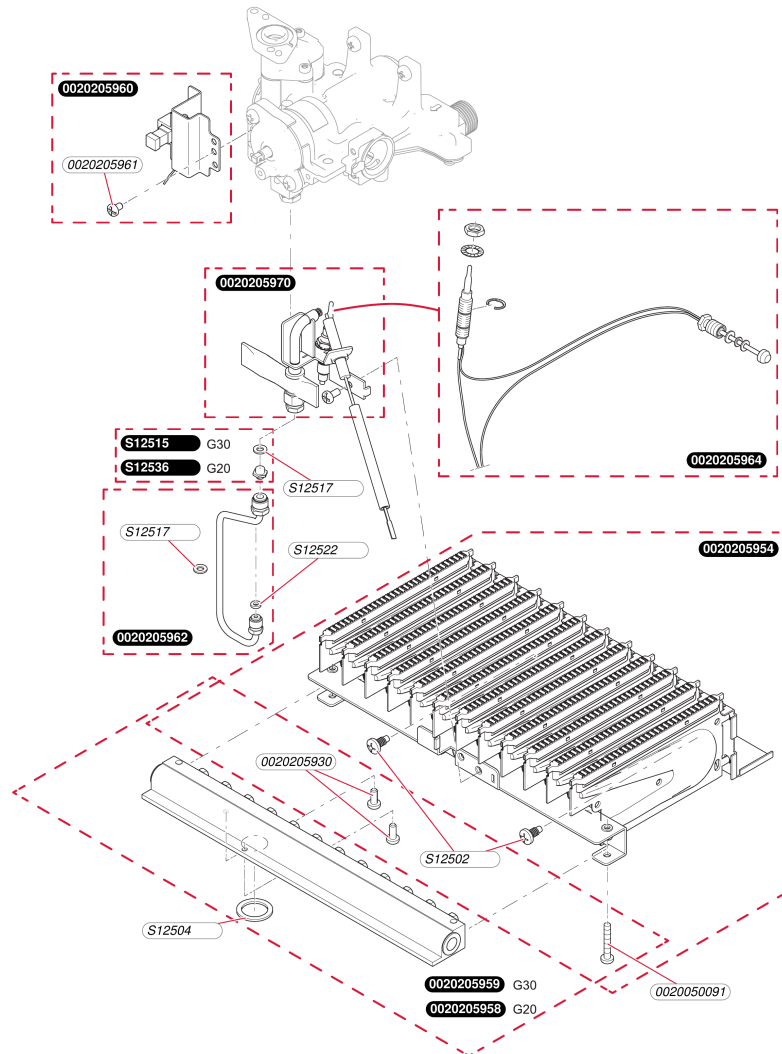
Avec veilleuse
Opalia C 11 - B (N)
- Échangeur



Avec veilleuseOpalia C 11 - B (N)
- Échangeur

Pos.	Référence	Désignation	Remarque
	0010028049	Echangeur de chaleur, (étamé)	à utiliser pour une eau de mauvaise qualité (> 15°fH)
	0020097306	Joint (x10)	
	0020205929	Patte support (x2)	
	0020205930	Vis (x10)	
	0020205931	Echangeur de chaleur	à utiliser pour une eau de bonne qualité (< 15°fH)
	0020205964	Thermocouple	
	0020205978	Clip (x10)	
	S1250200	Vis (x10)	
	S1253000	Joint plat, (x10)	

Avec veilleuse
Opalia C 11 - B (N)
- Brûleur

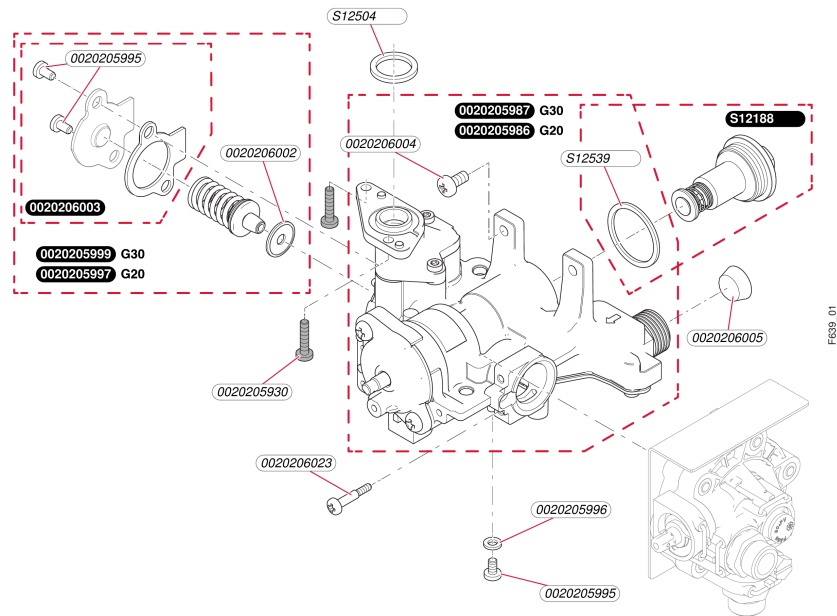


E462_01

Avec veilleuseOpalia C 11 - B (N)
- Brûleur

Pos.	Référence	Désignation	Remarque
	0020050091	Vis M4x25 (x10)	
	0020205930	Vis (x10)	
	0020205954	Brûleur	
	0020205958	Rampe, NL	
	0020205959	Rampe, BP	
	0020205960	Allumeur	
	0020205961	Vis (x10)	
	0020205962	Tube gaz, veilleuse	
	0020205964	Thermocouple	
	0020205970	Veilleuse	
	S1250200	Vis (x10)	
	S1250400	Joint (x10)	
	S1251500	Injecteur, veilleuse G30-31, 0,18 (x10)	
	S1251700	Joint, (x10)	
	S1252200	Joint plat, (x10)	
	S1253600	Injecteur, veilleuse G20 Ø0,25 (x10)	

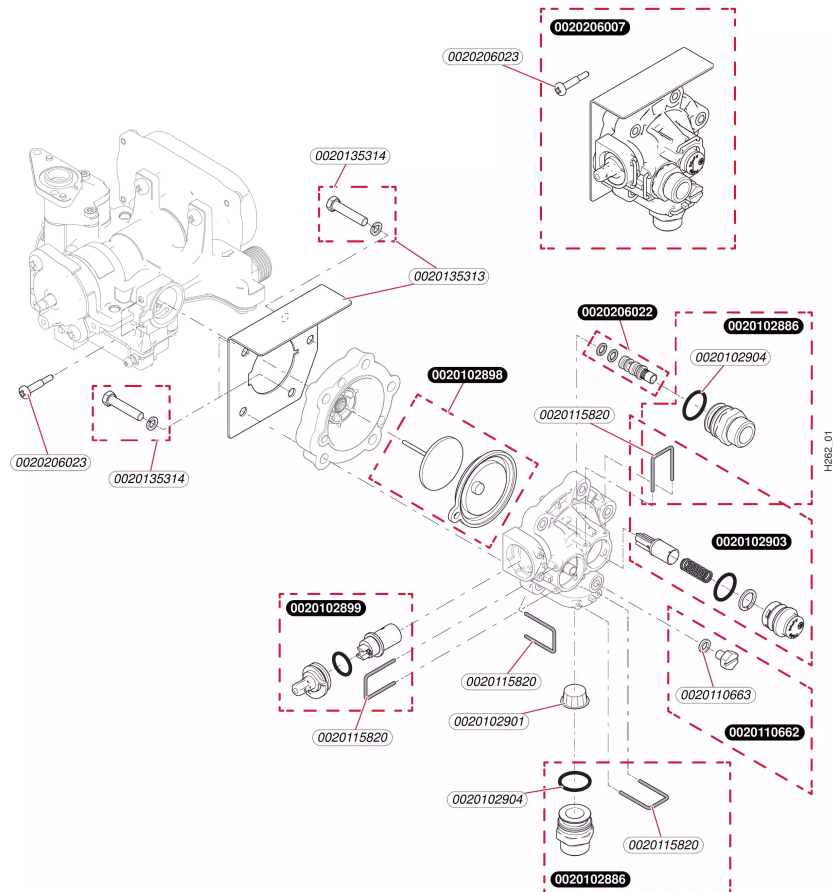
Avec veilleuse
 Opalia C 11 - B (N)
 - Mécanisme gaz



Avec veilleuseOpalia C 11 - B (N)
- Mécanisme gaz

Pos.	Référence	Désignation	Remarque
	0020205930	Vis (x10)	
	0020205986	Vanne gaz, 2H-2L	
	0020205987	Vanne gaz, 3+	
	0020205995	Vis, (x10)	
	0020205996	Joint plat (x10)	
	0020205997	Clapet de modulation gaz, 2H-2L	
	0020205999	Clapet de modulation gaz, 3+	
	0020206002	Joint plat (x10)	
	0020206003	Joint	
	0020206004	Vis (x10)	
	0020206005	Filtre	
	0020206023	Vis (x10)	
	S1218800	Embout magnétique	
	S1250400	Joint (x10)	
	S1253900	Joint plat, (x10)	

Avec veilleuse
 Opalia C 11 - B (N)
 - Valve à eau



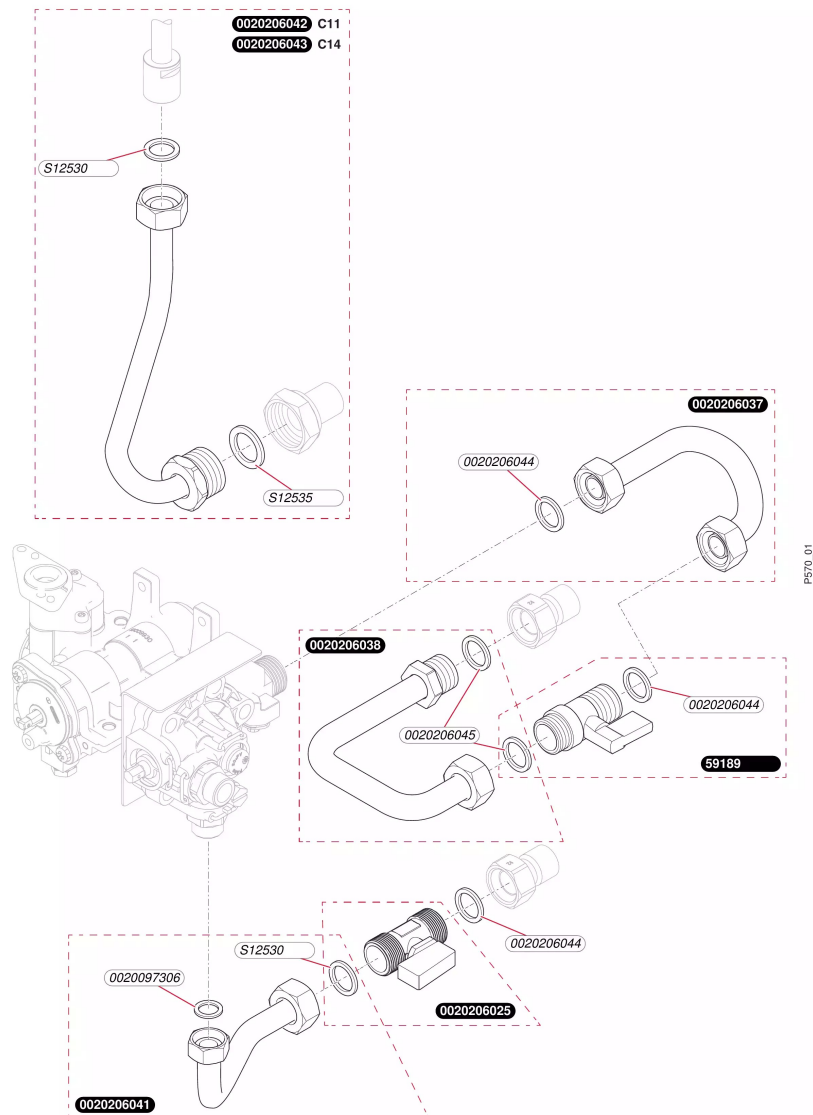
Avec veilleuse

Opalia C 11 - B (N)

- Valve à eau

Pos.	Référence	Désignation	Remarque
	0020102886	Raccord	
	0020102898	Membrane	
	0020102899	Sélecteur température	
	0020102901	Filtre à eau	
	0020102903	Régulateur débit d'eau	
	0020102904	Joint torique (x10)	
	0020110662	Vis de vidange	
	0020110663	Joint (x10)	
	0020115820	Clip (x10)	
	0020135313	Patte support	
	0020135314	Vis (x10)	
	0020206007	Valve à eau	
	0020206022	Venturi	
	0020206023	Vis (x10)	

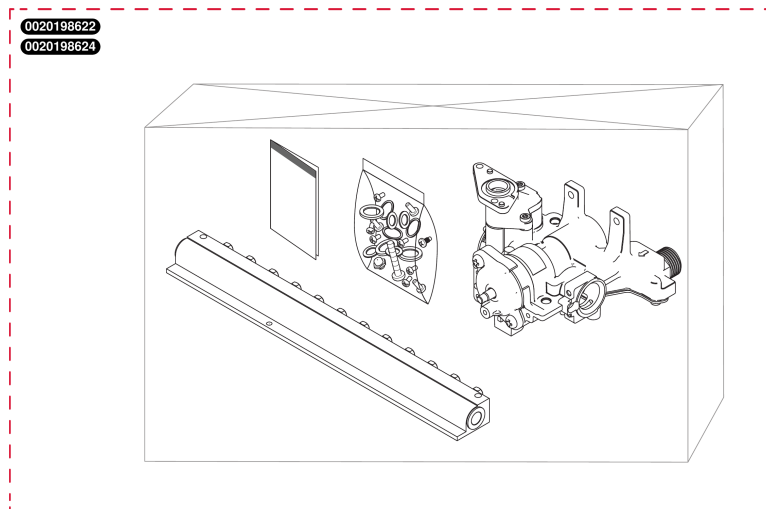
Avec veilleuse
 Opalia C 11 - B (N)
 - Raccordement



Avec veilleuseOpalia C 11 - B (N)
- Raccordement

Pos.	Référence	Désignation	Remarque
	0020097306	Joint (x10)	
	0020206025	Valve	
	0020206037	Tube gaz	
	0020206038	Tube gaz	
	0020206041	Tube	
	0020206042	Tube	
	0020206043	Tube	
	0020206044	Joint plat (x10)	
	0020206045	Joint plat (x10)	
	05918900	Vanne d'arrêt, gaz	
	S1253000	Joint plat, (x10)	
	S1253500	Joint, G3/4 (x10)	

Avec veilleuse
Opalia C 11 - B (N)
- Kit Changement gaz

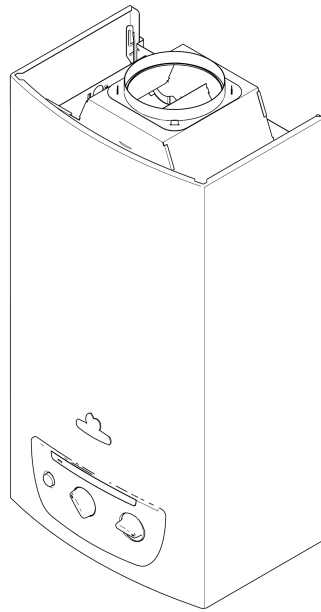


Avec veilleuse

Opalia C 11 - B (N)
- Kit Changement gaz

Pos.	Référence	Désignation	Remarque
	0020198622	Kit changement de gaz au 3B/P/ 3+	
	0020198624	Kit changement de gaz au 2H/ 2E / 2E+	

Avec veilleuse
Opalia C 11 - B (N)
Vue d'ensemble



A4621_01