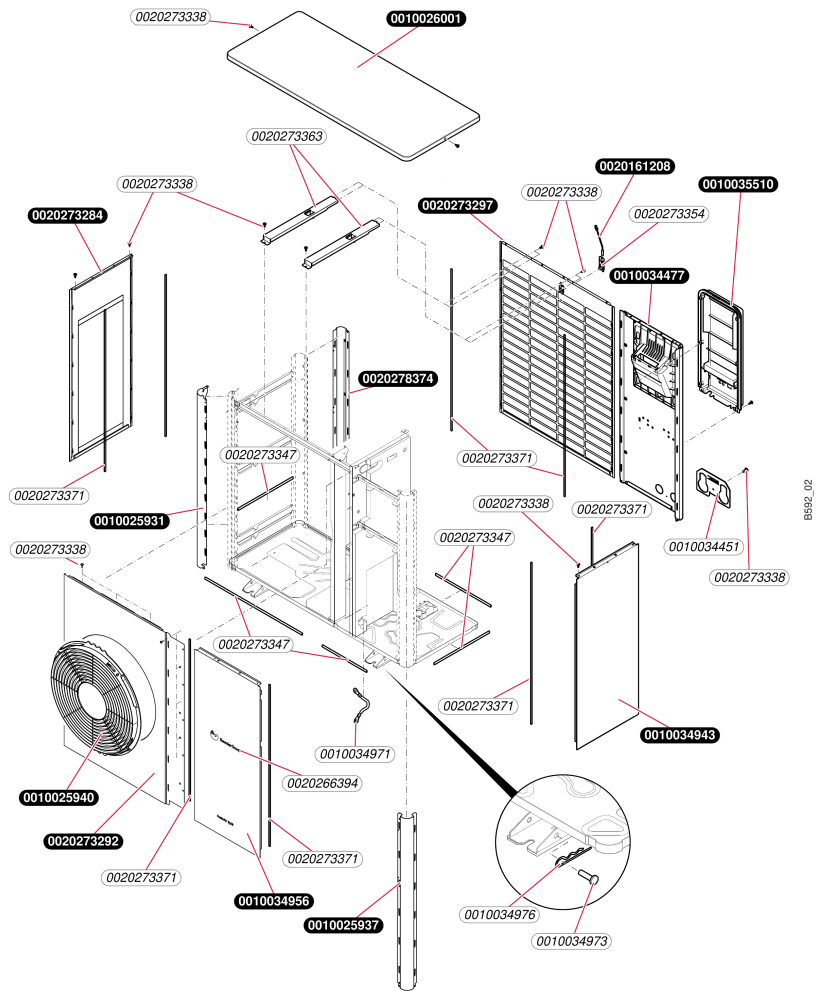


# Air / Eau

GeniaAir Max HA 8-6 O 230V B3  
- Habillage



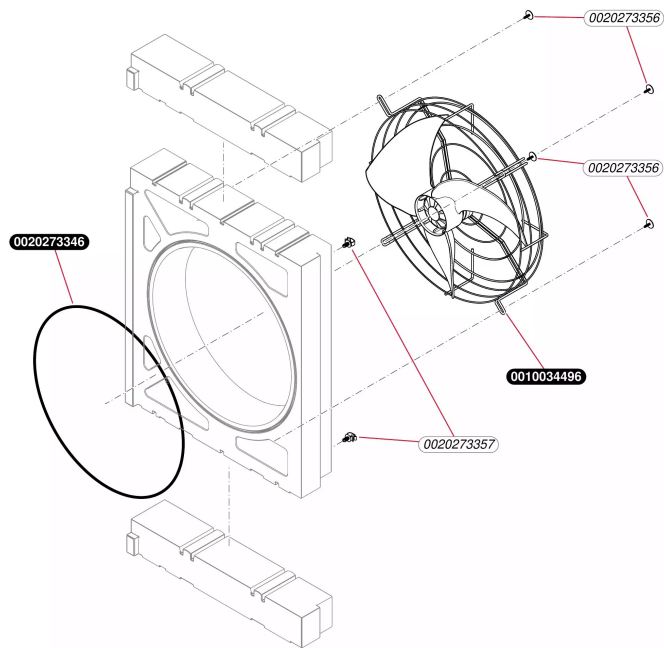
**Air / Eau**

 GeniaAir Max HA 8-6 O 230V B3  
 - Habillage

Pos.	Référence	Désignation	Remarque
	0010025931	Habillage, M	
	0010025937	Habillage, M	
	0010025940	Grille	
	0010026001	Panneau, partie supérieure	
	0010034451	Patte support	
	0010034477	Panneau arrière	
	0010034943	Panneau latéral	
	0010034956	Façade	
	0010034971	Câble, conducteur de protection	
	0010034973	Boulon, (x2)	
	0010034976	Agrafe, (x5)	
	0010035510	Panneau	
	0020161208	Capteur	
	0020266394	Plaque de firme	
	0020273284	Panneau latéral, M	
	0020273292	Façade, Grille M	
	0020273297	Grille, arrière M	
	0020273338	Vis, (x10)	
	0020273347	Isolant, (kit)	
	0020273354	Patte support	
	0020273363	Patte support	
	0020273371	Isolant, Habillage	
	0020278374	Habillage, M	

## Air / Eau

GeniaAir Max HA 8-6 O 230V B3  
- Aérothermie



C162\_00

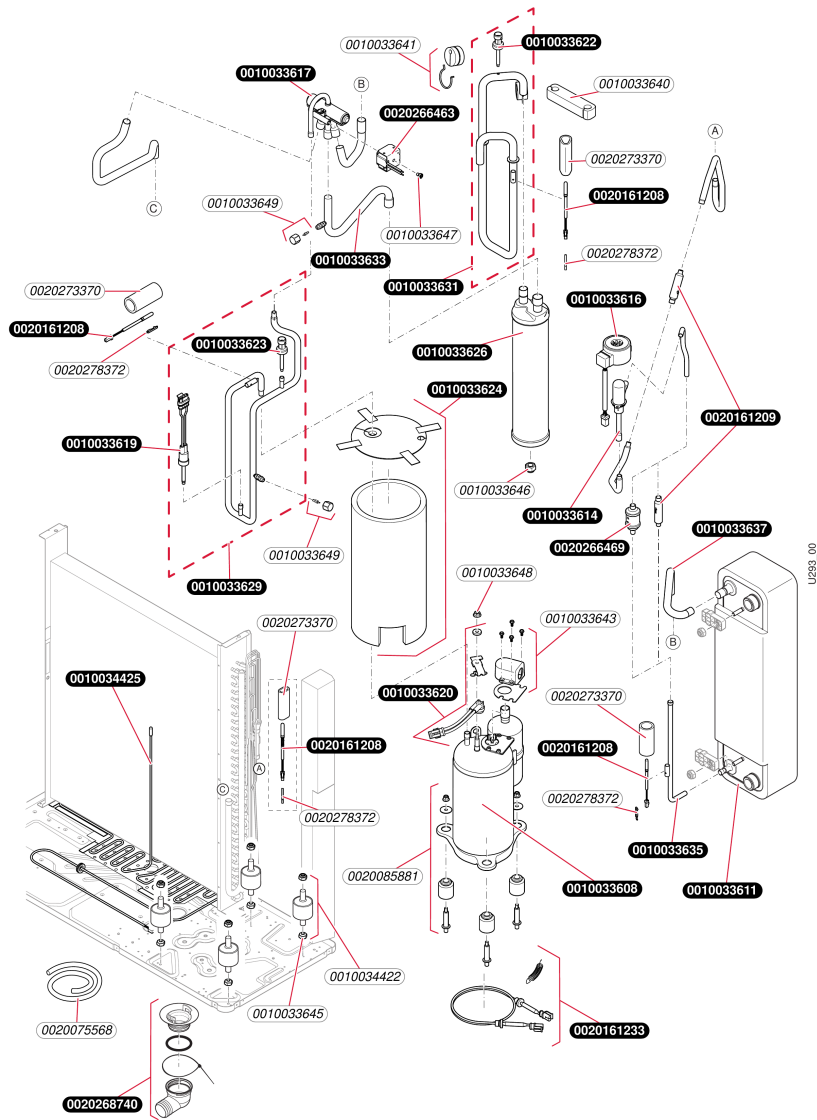
**Air / Eau**

GeniaAir Max HA 8-6 O 230V B3  
- Aérothermie

Pos.	Référence	Désignation	Remarque
	0010034496	Extracteur / Ventilateur	
	0020273346	Joint	
	0020273356	Vis, (x5)	
	0020273357	Agrafe, (x5)	

## Air / Eau

GeniaAir Max HA 8-6 O 230V B3  
- Circuit Réfrigérant



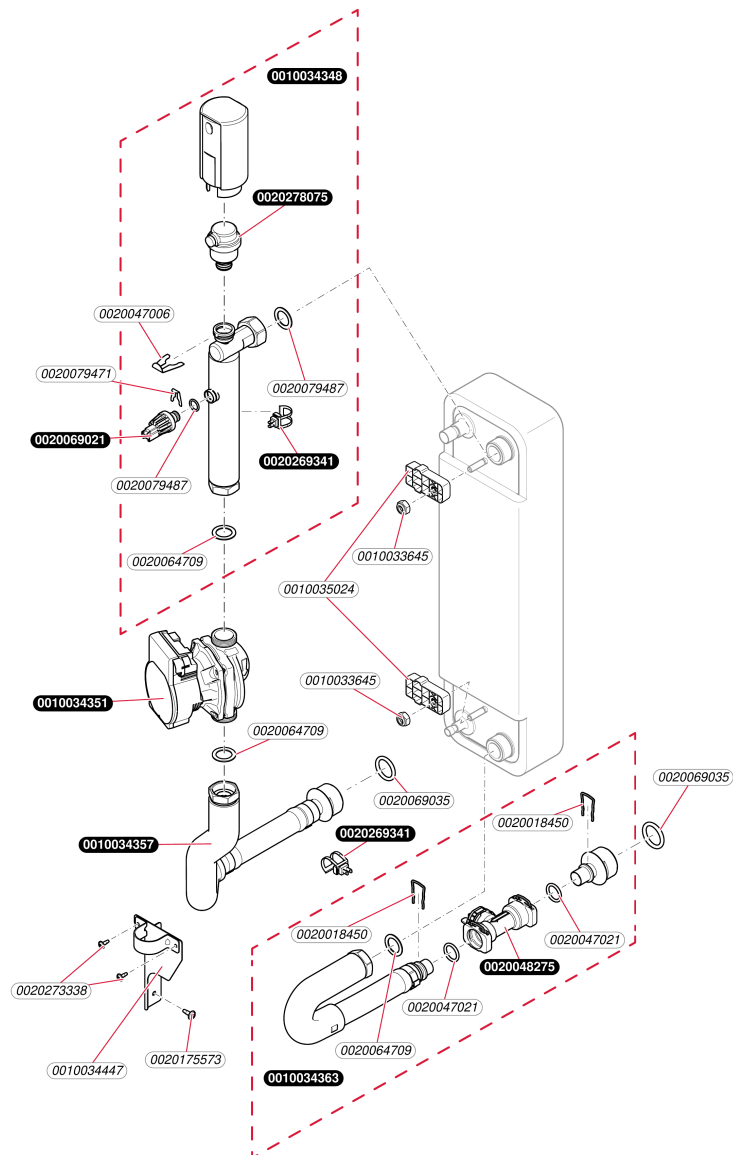
**Air / Eau**

 GeniaAir Max HA 8-6 O 230V B3  
 - Circuit Réfrigérant

Pos.	Référence	Désignation	Remarque
	0010033608	Compresseur	Veillez également commander 0010033631 et 0010033629
	0010033611	Condenseur	
	0010033614	Valve d'expansion	Veillez également commander 0010033637 et 0010033635
	0010033616	Bobine	
	0010033617	Valve	Veillez également commander 0010033633
	0010033619	Pressostat	
	0010033620	Thermocouple de surchauffe	
	0010033622	Capteur	
	0010033623	Capteur	
	0010033624	Isolation phonique, kit	
	0010033626	Collecteur réfrigérant	
	0010033629	Tube	
	0010033631	Tube	
	0010033633	Tube	
	0010033635	Tube	
	0010033637	Tube	
	0010033640	Plot antivibratile	
	0010033641	Contrepoids	
	0010033643	Couvercle	
	0010033645	Ecrou, (10x)	
	0010033646	Ecrou, (10x)	
	0010033647	Vis, (10x)	
	0010033648	Ecrou, (10x)	
	0010033649	Valve	
	0010034422	Plot antivibratile	
	0010034425	Résistance, écoulement eau condensé 230V	
	0020075568	Tuyau flexible	
	0020085881	Kit de fixation, compresseur	
	0020161208	Capteur	
	0020161209	Filtre	
	0020161233	Résistance, compresseur	
	0020266463	Bobine	
	0020266469	Filtre	
	0020268740	Ecoulement pour eau condensée	
	0020273370	Isolant	
	0020278372	Clip, (x5)	

## Air / Eau

GeniaAir Max HA 8-6 O 230V B3  
- Hydraulique



HS90\_01

**Air / Eau**

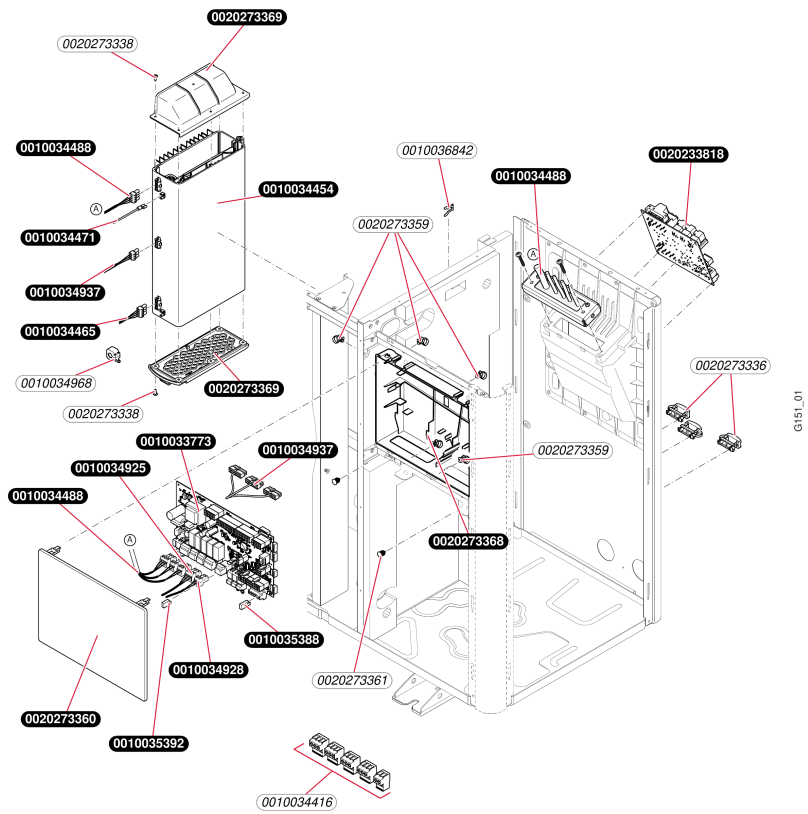
 GeniaAir Max HA 8-6 O 230V B3  
 - Hydraulique

Pos.	Référence	Désignation	Remarque
	0010033645	Ecrou, (10x)	
	0010034348	Tube	
	0010034351	Pompe	
	0010034357	Tube	
	0010034363	Tube	
	0010034447	Patte support, Pompe	
	0010035024	Entretoise	
	0020018450	Clip (x10)	
	0020047006	Etrier (x10)	
	0020047021	Joint torique (x10)	
	0020048275	Capteur de débit , Vortex	
	0020064709	Joint (x10)	
	0020069021	Capteur pression d'eau	
	0020069035	Joint 1 1/4 (x3)	
	0020079471	Clip (x10)	
	0020079487	Joint torique, (x10)	
	0020175573	Vis, (x10)	
	0020269341	Capteur	
	0020273338	Vis, (x10)	
	0020278075	Purgeur automatique	



## Air / Eau

GeniaAir Max HA 8-6 O 230V B3  
- Electronique



G15\_01

**Air / Eau**

 GeniaAir Max HA 8-6 O 230V B3  
 - Electronique

Pos.	Référence	Désignation	Remarque
	0010033773	Circuit imprimé	
	0010034416	Connecteur, set	
	0010034454	Onduleur	
	0010034465	Faisceau, onduleur compresseur	
	0010034471	Câble	
	0010034488	Faisceau, 230V	
	0010034925	Faisceau	
	0010034928	Faisceau, pompe	
	0010034937	Faisceau, 24V	
	0010034968	Filtre secteur, ferrite	
	0010035388	Connecteur électrique, codage	
	0010035392	Connecteur électrique, codage	
	0010036842	Agrafe, (x5)	
	0020233818	Circuit imprimé, installer board 1PH	
	0020273336	Collier, (x5)	
	0020273338	Vis, (x10)	
	0020273359	Passe câble, (x100)	
	0020273360	Couvercle, boîtier électrique	
	0020273361	Agrafe, (x10)	
	0020273368	Boîte, boîtier électrique	
	0020273369	Panneau, Onduleur	