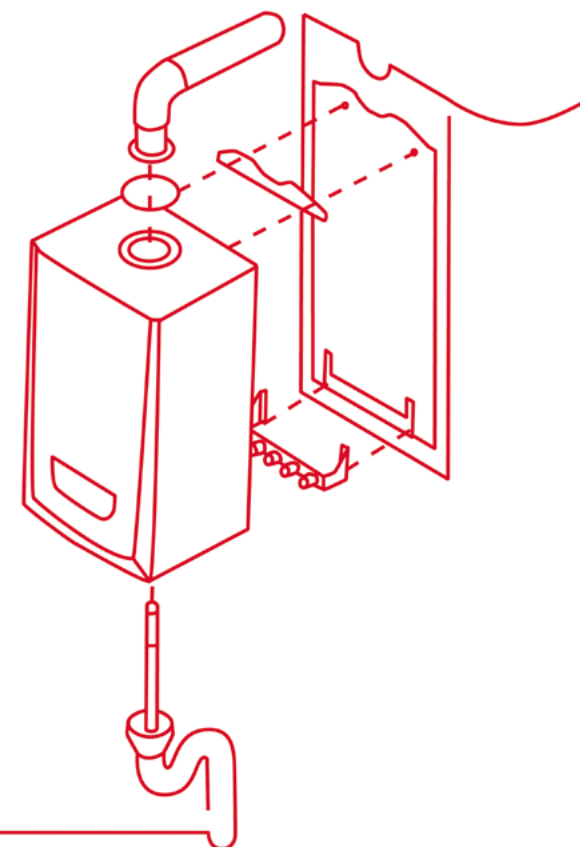
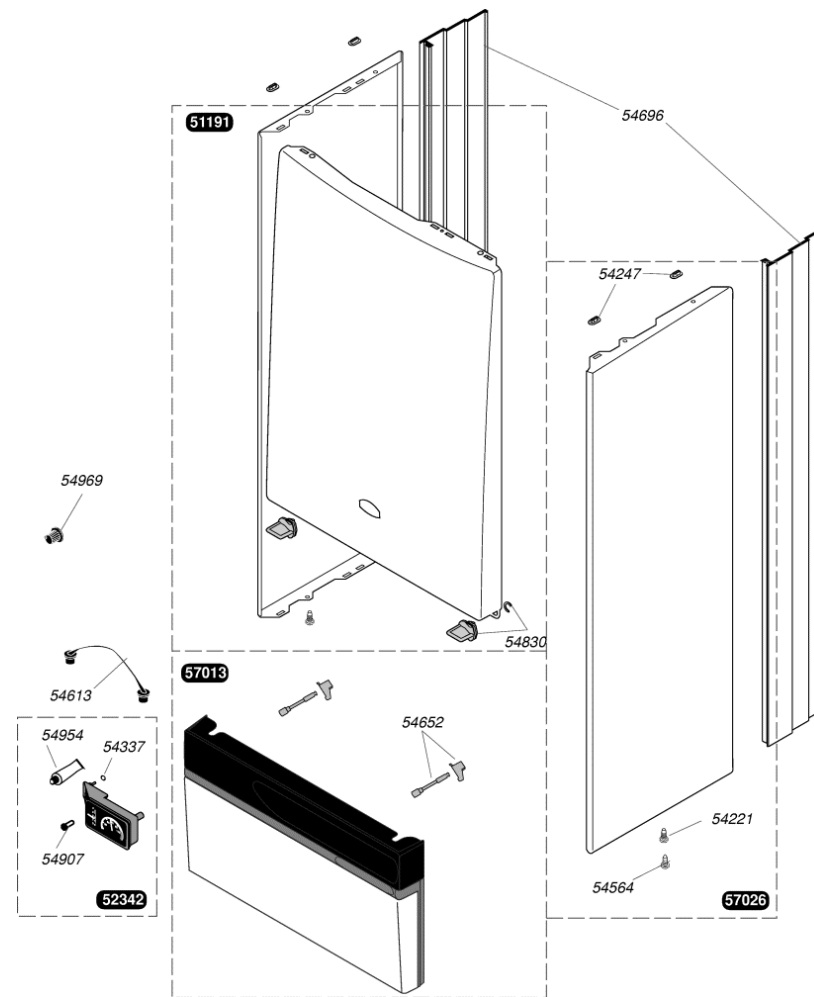


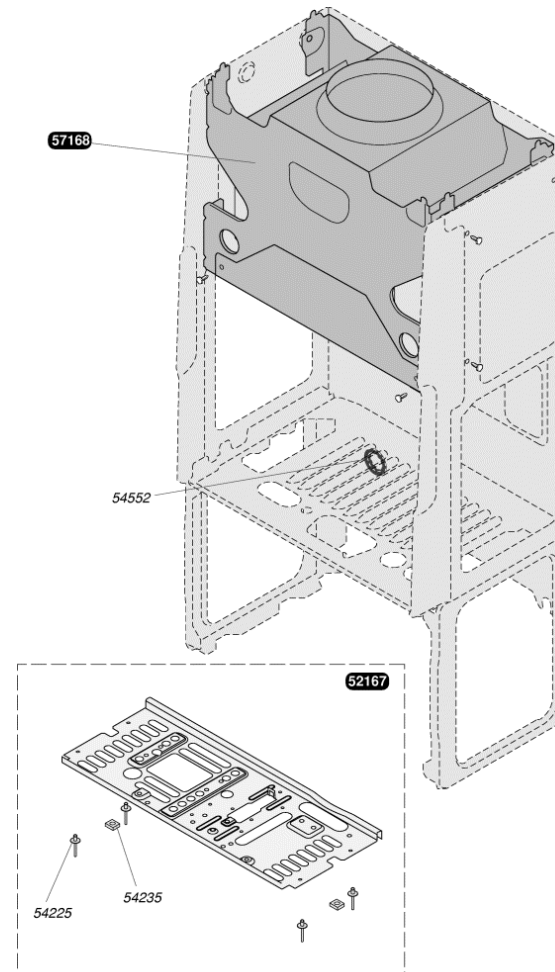
## Themis AS 23 V (après 1996)



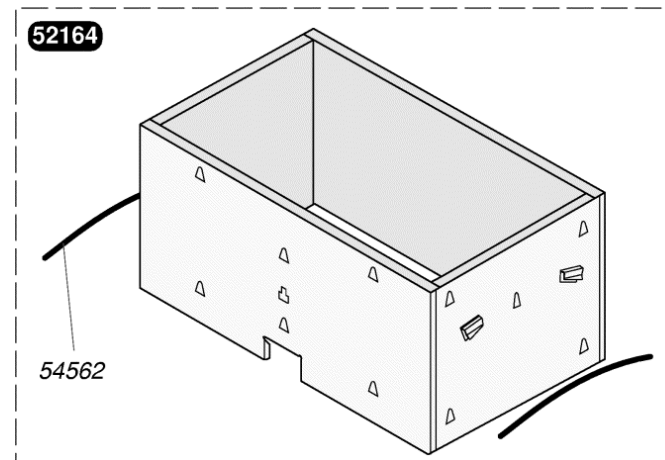
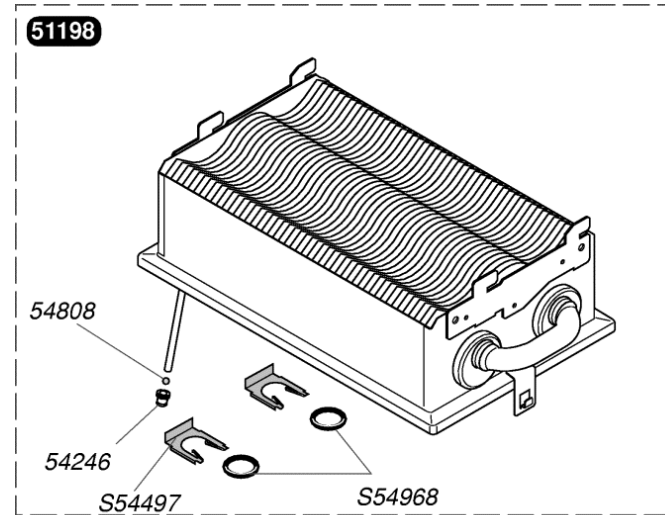
51191	Façade
52342	Manothermomètre
54221	Vis (x50)
54247	Embout patte façade (x100)
54337	Joint torique (x25)
54564	Vis (x25)
54613	Retenue portillon (x10)
54652	Verrou bandeau (x2)
54696	Panneau latéral (x2)
54830	Verrou de façade (x20)
54907	Vis (x25)
54954	Graisse thermocontact (x20)
54969	Manette potentiomètre (x6)
57013	Façade basse
57026	Panneau latéral



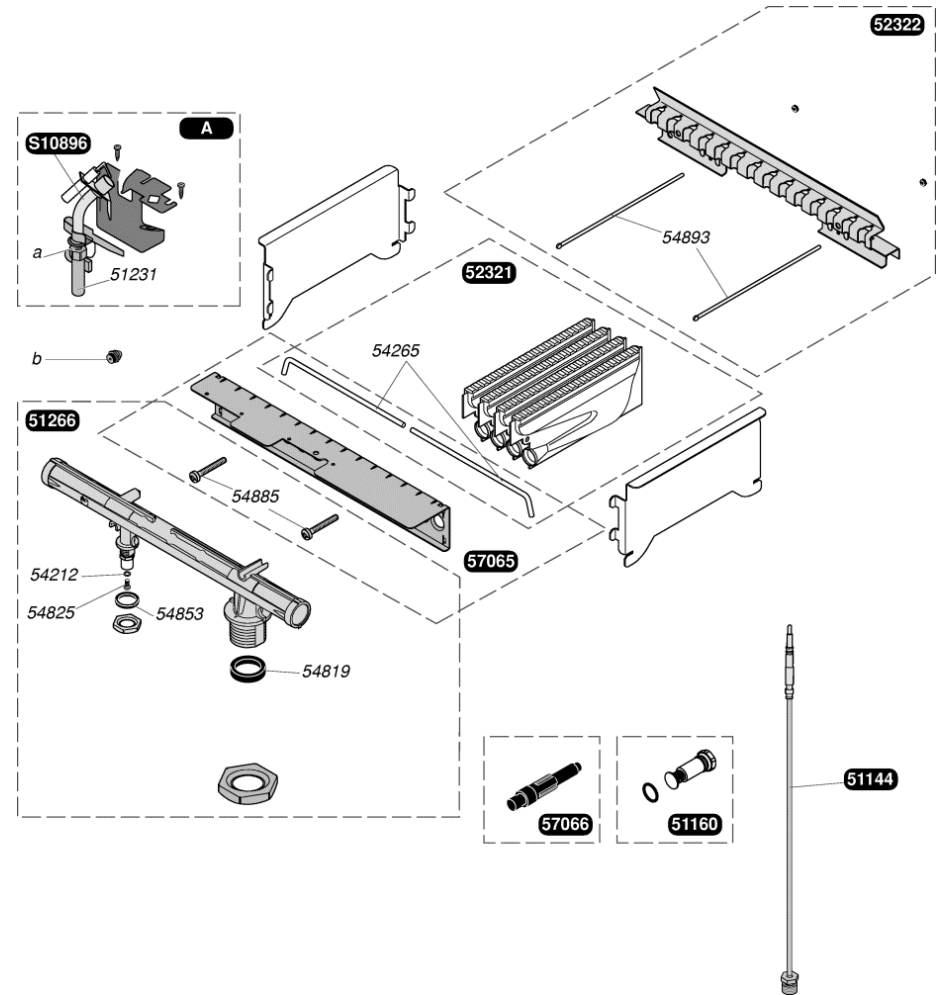
52167	Grille inférieure
54225	Rivet (x50)
54235	Ecrou (x25)
54552	Support arrière (x5)
57168	Boîtier coupe tirage



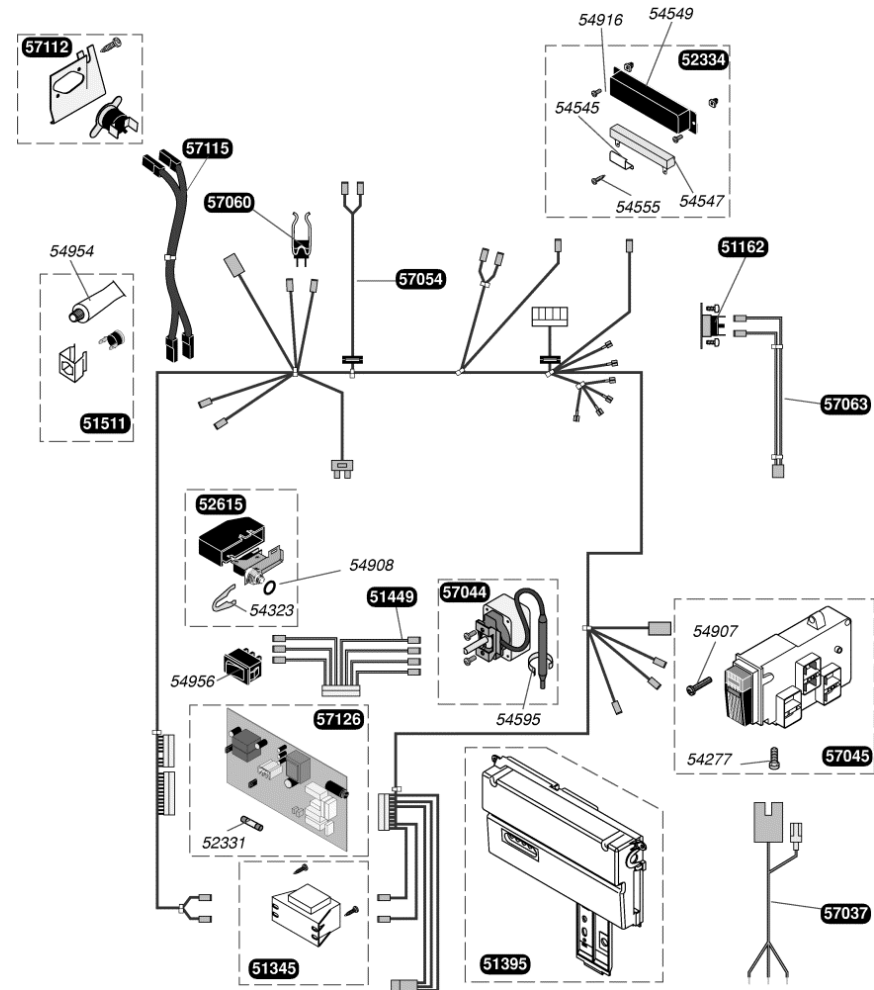
51198	Echangeur
52164	Jupe chaude
54246	Bouchon (x10)
54562	Epingle fixe jupe (x10)
54808	Bille purge (x25)
S54497	Clip (x10)
S54968	Joint torique (x50)



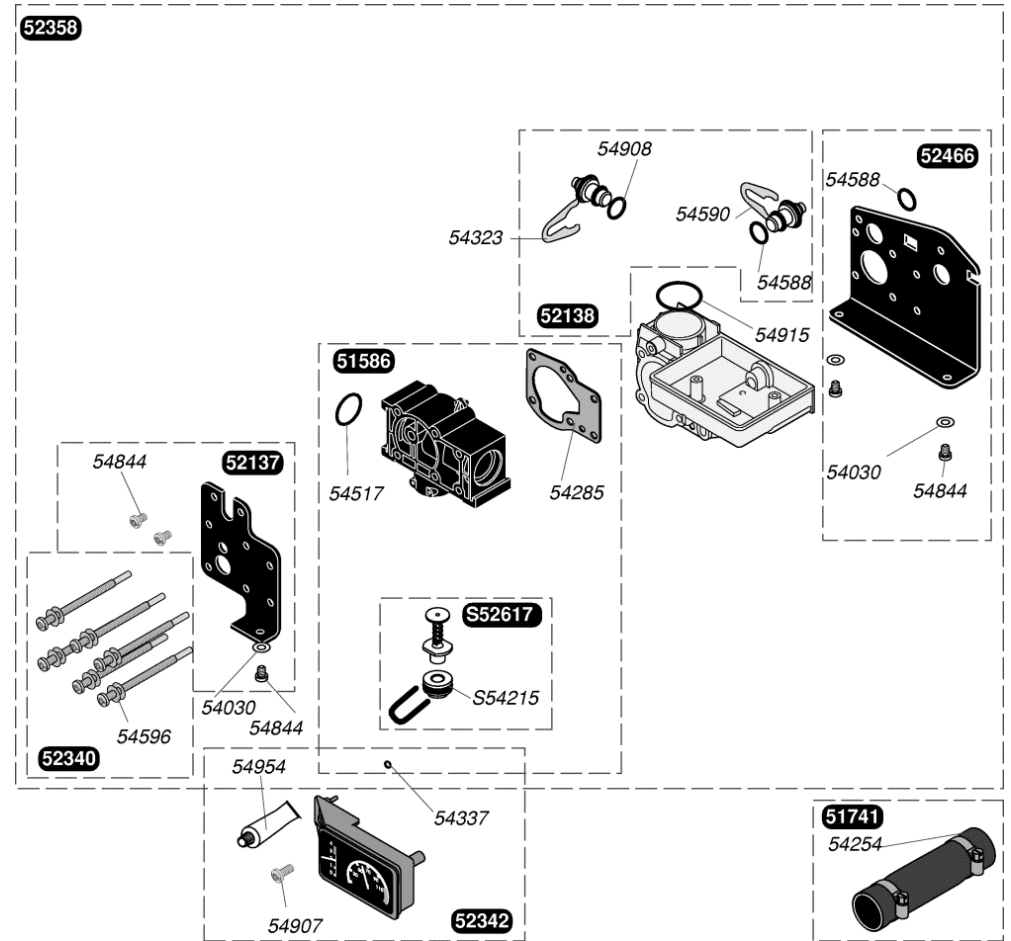
51144		Thermocouple 600 mm
51160		Embout magnétique
51231		Porte injecteur veilleuse
51266		Rampe
52321		Bras de brûleur (x4)
52322		Support arrière brûleur
52966	b	injecteur brûleur G 20
S52958	b	injecteur brûleur G 30
52988	b	injecteur brûleur G 110
54212		Joint (x100)
54265		Epingle brûleur (x10)
54819		Joint (x30)
54825		Vis (x75)
54853		Joint (x50)
54885		Vis (x15)
54893		Tige + écrous (x6)
54994	a	injecteur veilleuse G 20
54991	a	injecteur veilleuse G 30
54999	a	injecteur veilleuse G 110
57034	A	Veilleuse G20
57035	A	Veilleuse G30
57036	A	Veilleuse G110
57065		Support avant brûleur
57066		Piezo
S10896		Veilleuse



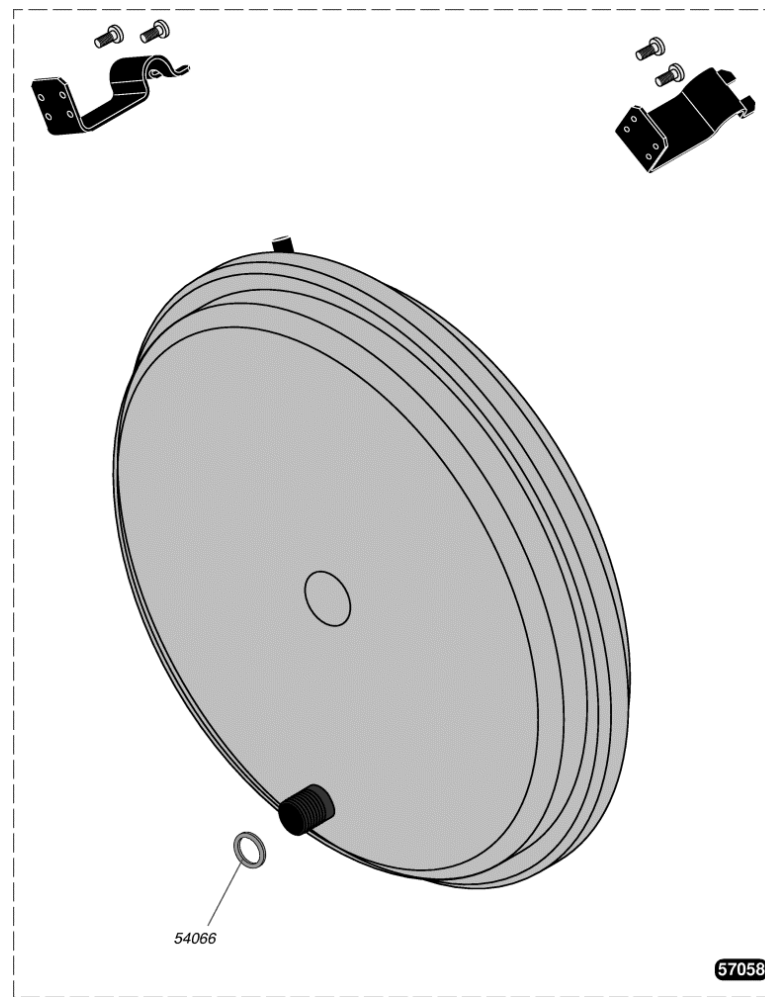
51162	Thermostat de sécurité
51345	Transformateur
51395	Boîtier plastique
51449	Faisceau câbles
51511	Limiteur température chauffage
52331	Fusible (x5)
52334	Résistance pompe
52615	Sécurité manque d'eau
54277	Vis (x25)
54323	Clip 15 mm (x10)
54545	Pattes (x15)
54547	Résistance pompe (x2)
54549	Couvercle protège résistance (x5)
54555	Vis (x75)
54595	Clip (x10)
54907	Vis (x25)
54908	Joint torique (x50)
54916	Vis (x50)
54954	Graisse thermocontact (x20)
54956	Interrupteur (x2)
57037	Cordon d'alimentation
57044	Aquastat
57045	Boîtier disjoncteur
57054	Faisceau câbles
57060	Capteur de température
57063	Bretelle embout magnétique
57112	Thermostat VMC
57115	Bretelle
57126	Circuit imprimé



51586	Bride by-pass
51741	Durites + colliers (x2)
52137	Support
52138	Prise pression
52340	Vis (x6)
52342	Manothermomètre
52358	Clapet inverseur
52466	Plaque arrière
54030	Joint (x100)
54254	Collier (x10)
54285	Joint plat (x10)
54323	Clip 15 mm (x10)
54337	Joint torique (x25)
54517	Joint torique (x10)
54588	Joint torique (x25)
54590	Clips (x15)
54596	Joint plat (x75)
54844	Vis (x50)
54907	Vis (x25)
54908	Joint torique (x50)
54915	Joint torique (x10)
54954	Graisse thermocontact (x20)
S52617	By-pass
S54215	Joint torique (x25)

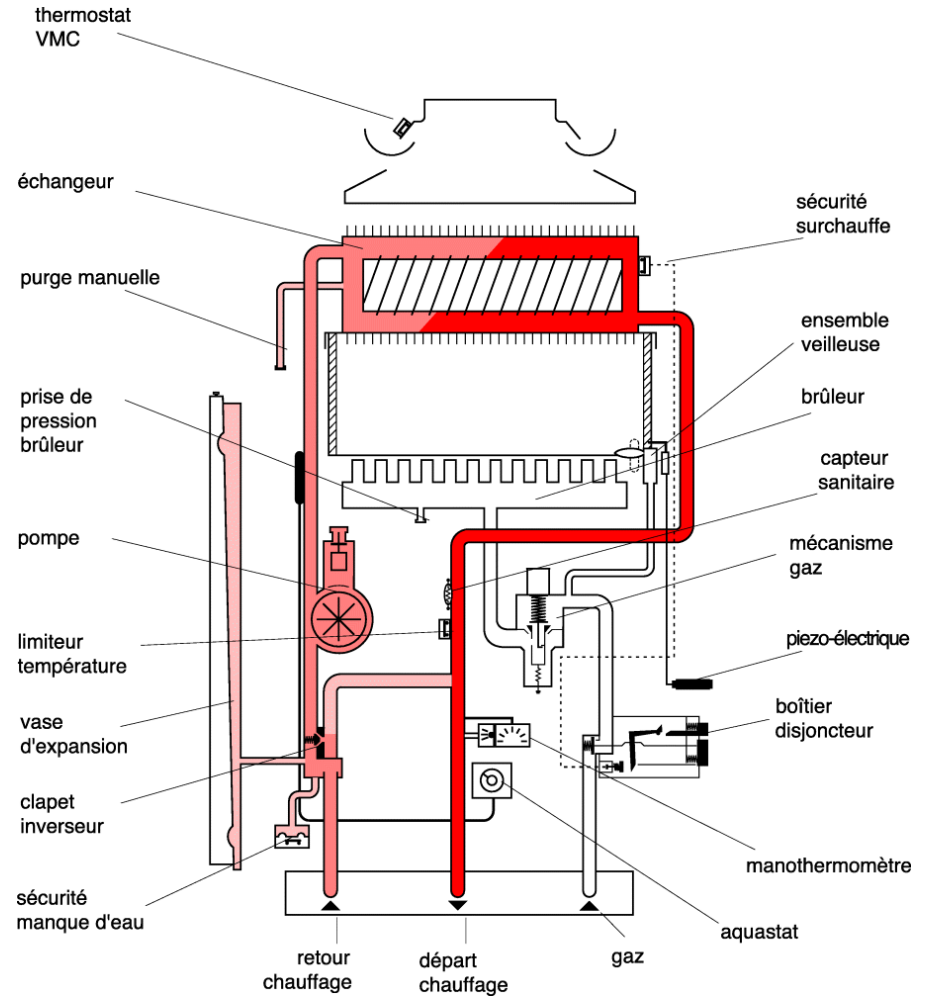


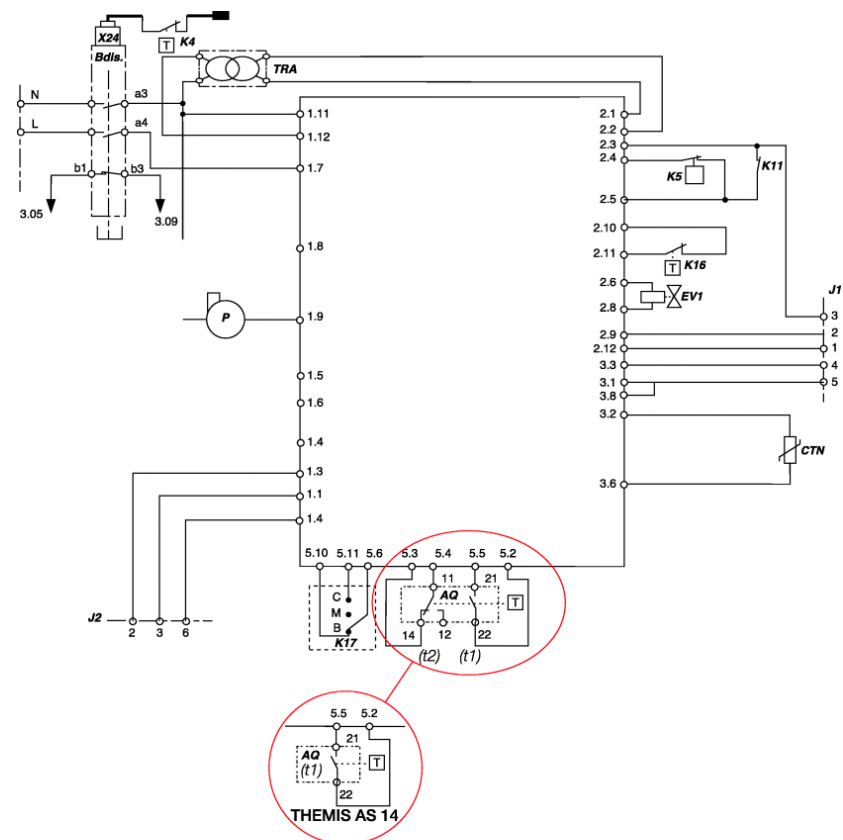
54066	Joint (x100)
57058	Vase d'expansion chauffage 5 L





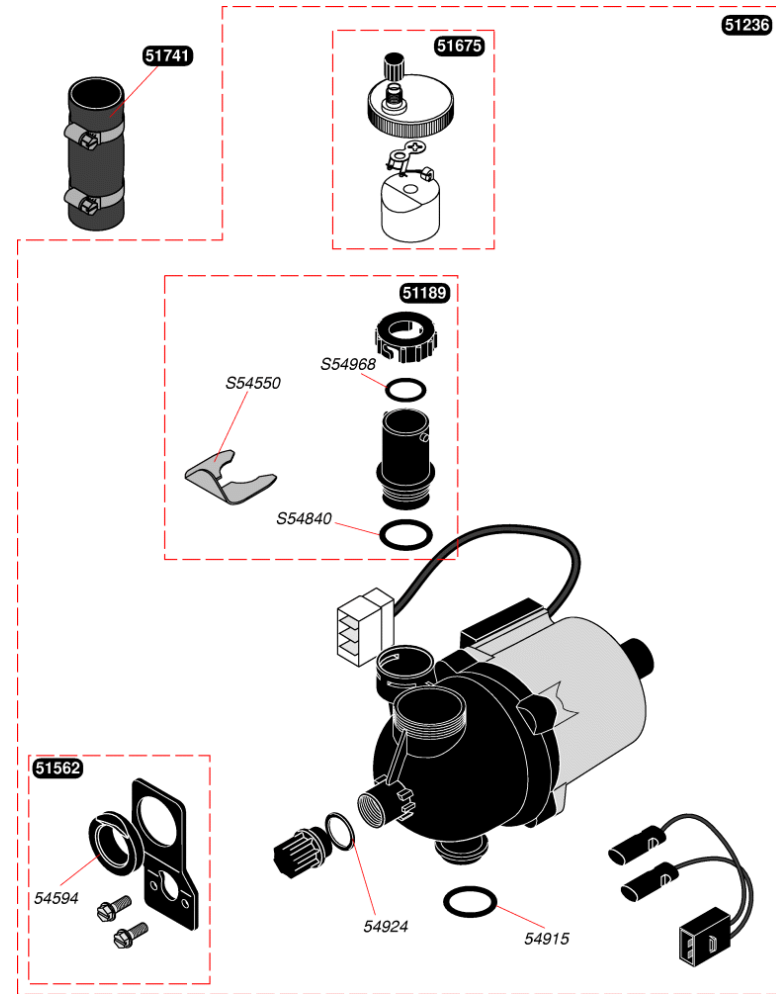
COMPOSANT	Signal à mesurer Points tests	Si la mesure est mauvaise VERIFIER
230 Vac <u>câble d'alimentation</u> 230 V + <u>boitier disjoncteur</u>	230Vac entre 1.7 et 1.11	- la prise de courant - l'alimentation électrique - le boitier disjoncteur et ses connecteurs
230 Vac <u>Fusible</u> (F1) 250 V -- 80 mA temporisé	230Vac entre 1.11 et 1.12 vérifier sa continuité : R < 10 Ohm	si 0V vérifier le fusible (R < 10 Ohm) ou revoir le point précédent
230 Vac <u>Transformateur</u> (TRA) 230Vac - primaire - R1= 110 Ohm  24Vac - secondaire - R2 = 2 Ohm	24Vac entre 2.1 et 2.2	si 0V vérifier TRA hors tension ou revoir les points précédents
230 Vac <u>Circulateur</u> (P) puis. absorbée 95W	en demande : 230Vac entre 1.9 et 1.11	si 230V et moteur à l'arrêt : vérifier s'il n'y a pas de blocage mécanique si 0V, vérifier F1, TRA, ligne chauffage, ligne sanitaire
230 Vac <u>Vanne 3 voies</u> (V2)	230Vac entre 1.2 et 1.3 en mode chauffage 230Vac entre 1.1 et 1.3 en mode sanitaire	V2, carte ou ligne chauffage V2, carte ou ligne sanitaire
<b>COMMUNS CHAUFFAGE ET SANITAIRE</b>		
24 Vdc <u>Sécurité manque eau</u> (k5)	24V(continu) entre pistes 2.4 et 3.8	k5, pression eau, TRA
24 Vdc <u>Electrovanne de régulation</u> (EV1) bobine - R = 70 Ohm à 20 °C repérage : 1 bande bleu intensité levée petit débit = 90 à 125 mA sous 8V intensité grand débit = 270 mA sous 24V	8 à 24 V(continu) entre pistes 2.6 et 2.8	si 0V en chauffage, vérifier la ligne chauffage si 0V en sanitaire, vérifier la ligne sanitaire si 0V en chauffage et en sanitaire, vérifier : TRA, K16 ou changer la carte si 8 à 24V, vérifier la bobine
24 Vdc <u>Limiteur</u> (K16)	hors tension : R ≈ 0 Ohm entre pistes 2.10 et 2.11	changer K16 si la température du tube est normale et K16 ouvert (résistance élevée)





- AQ(t1)** - contact petit débit d'aquastat
- AQ(t2)** - contact grand débit d'aquastat
- Bdis** - boîtier disjoncteur
- CTN** - capteur sanitaire
- EV1** - électrovanne du mécanisme gaz
- J1** - connecteur thermostat d'ambiance
- J2** - connecteur vanne 3 voies
- K4** - sécurité surchauffe
- K5** - sécurité manque d'eau
- K11** - sécurité de débordement
- K16** - limiteur de température
- P** - pompe

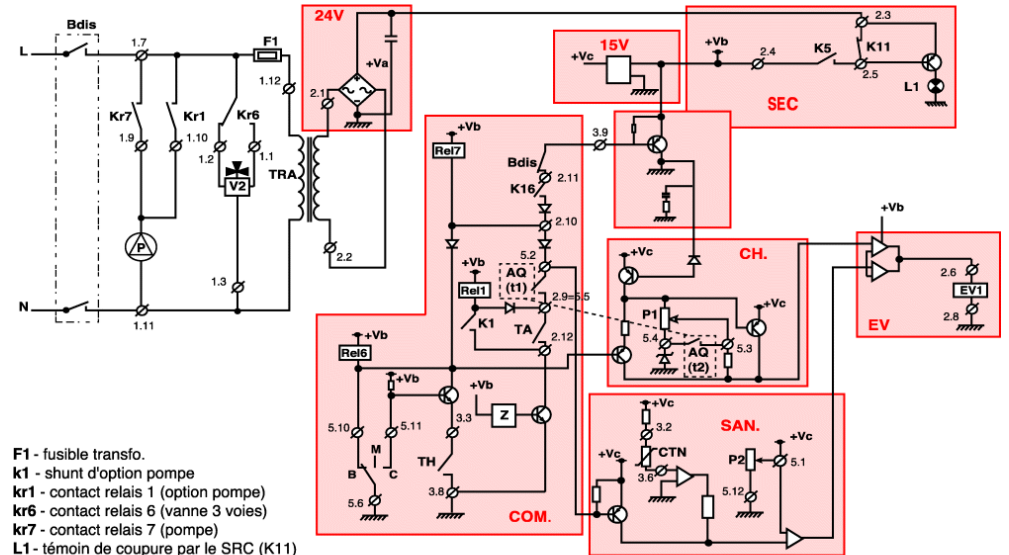
51189	Tube sortie pompe
51236	Pompe
51562	Support pompe
51675	Purgeur dégazeur
51741	Durites + colliers (x2)
54594	Rondelle (x10)
54915	Joint torique (x10)
54924	Joint (x10)
S54550	Clip 20 mm (x10)
S54840	Joint torique (x10)
S54968	Joint torique (x50)



51261	Tube gaz
51508	Tube liaison vase
52351	Tube départ
52482	Tube retour
57485	Tube pompe / échangeur
57486	Tubulure

Pompe échangeur	57485
Départ chauffage	52351
Retour chauffage	52482
Clapet inverseur / Echangeur	57486
Vase / Clapet inverseur	51508
Tube gaz (sans régulateur)	51261

COMPOSANT	Signal à mesurer Points tests	Si la mesure est mauvaise VERIFIER
24 Vdc Sécurité de débordement (K11)	24Vdc entre pistes 2.5 et 3.8	vérifier s'il y a refoulement. Sinon changer K11.
Sécurité de surchauffe (K4)	hors tension : $R \approx 0$ Ohm entre les bornes du thermostat	changer K4 si sa résistance est élevée sans surchauffe
LIGNE CHAUFFAGE		
Aquastat (AQ) 2 contacts  24 Vdc Contact petit débit (t1) réglable de 19 à 80 °C  15 Vdc Contact grand débit (t2) réglable de 9 à 70 °C	mettre au maxi la consigne de l'aquastat  hors tension : faible résistance entre pistes 5.2 et 5.5 ( $R \approx 0$ Ohm)  hors tension : forte résistance entre bornes 5.3 et 5.4 (R élevée)	en prenant la tension aux bornes de l'électrovanne (EV1), on peut vérifier le passage petit/grand débit  si contacts mauvais changer l'aquastat
24 Vdc Thermostat d'ambiance (TA)	consigne au maxi. et hors tension: $R \approx 0$ Ohm entre pistes 2.9 et 2.12	vérifier le TA ou la présence d'un shunt au bornier de raccordement si pas de TA
24 Vdc Switch ETE/HIVER (SW1)	hors tension : $R \approx 0$ Ohm entre pistes 3.1 et 3.8 en HIVER Résistance élevée en ETE	vérifier le positionnement de SW1 ou changer SW1.
LIGNE BALLON		
15 Vdc Thermistance (CTN) $R$ à 25 °C = 10 000 Ohm $R$ à 60 °C = 2500 Ohm	déconnecter la CTN et vérifier directement sa résistance	si résistance très élevée ou très faible, changer la CTN
24 Vdc Thermostat ballon (TH)	hors tension : continuité entre pistes 3.3 et 3.8	vérifier le branchement de TH ou changer TH

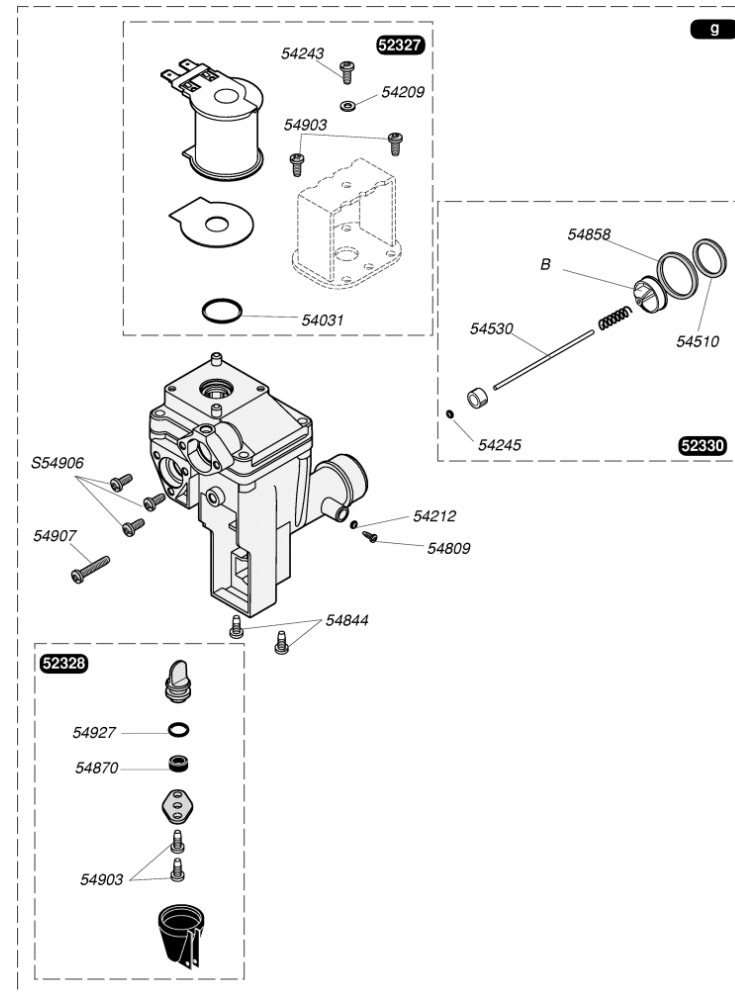


- F1 - fusible transfo.
- k1 - shunt d'option pompe
- kr1 - contact relais 1 (option pompe)
- kr6 - contact relais 6 (vanne 3 voies)
- kr7 - contact relais 7 (pompe)
- L1 - témoin de coupure par le SRC (K11)
- P1 - potentiomètre limitation de la puissance chauffage
- Rel1 - relais d'option pompe
- Rel6 - relais vanne 3 voies
- Rel7 - relais pompe
- TA - thermostat d'ambiance
- TH - thermostat ballon
- TRA - transformateur
- +Va - tension redressée (+24Vdc)
- +Vb - = +Va après K5
- +Vc - tension redressée (+15Vdc)
- V2 - vanne 3 voies

Modules:

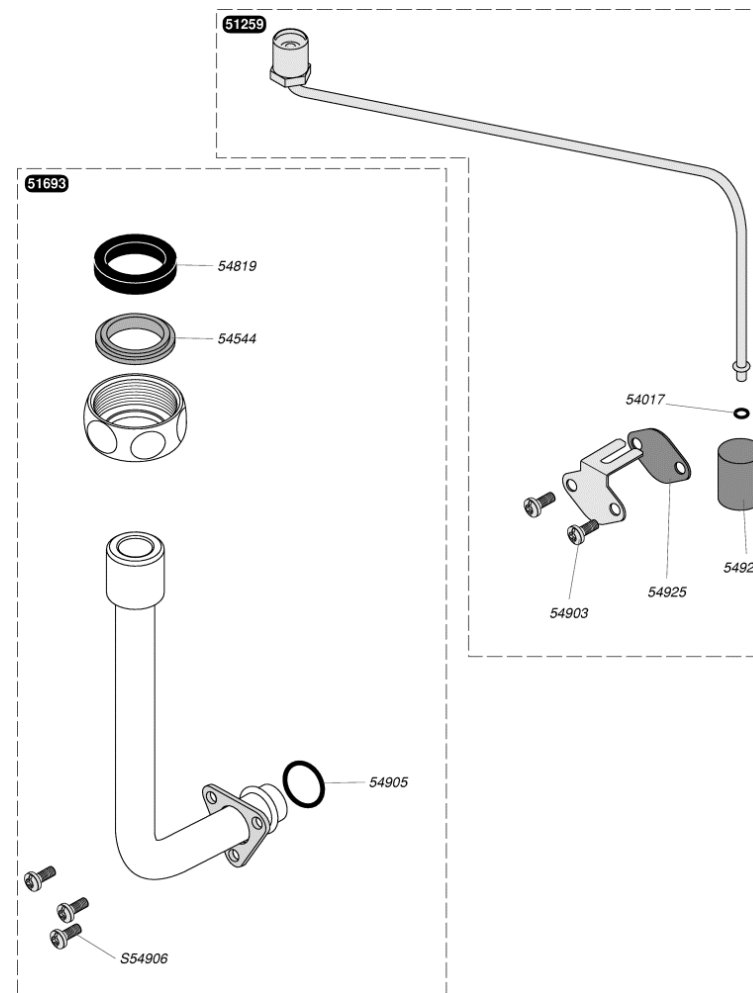
- 24V - alimentation 24Vdc
- 15V - alimentation 15Vdc
- SEC - module sécurité
- COM - module commandes
- CH - module régulation chauffage
- EV - module commande mécanisme gaz
- SAN - module régulation sanitaire
- TEMP - module de temporisation
- Z - module de retour à zéro après puisage

51178	g	Mécanisme gaz sans régulateur G 20
51179	g	Mécanisme gaz sans régulateur G 30
52327		Electrovalve
52328		Pointeau de réglage
52330		Tige de poussée
54031		Joint torique (x50)
54209		Rondelle (x100)
54212		Joint (x100)
54243		Vis (x75)
54245		Joint torique (x50)
54510		Joint 3/4 (x50)
54530		Tige (x10)
54628	B	Filtre (x5)
54809		Vis (x25)
54844		Vis (x50)
54858		Joint (x20)
54870		Garniture (x25)
54903		Vis (x30)
54907		Vis (x25)
54927		Joint torique (x25)
S54906		Vis (x50)

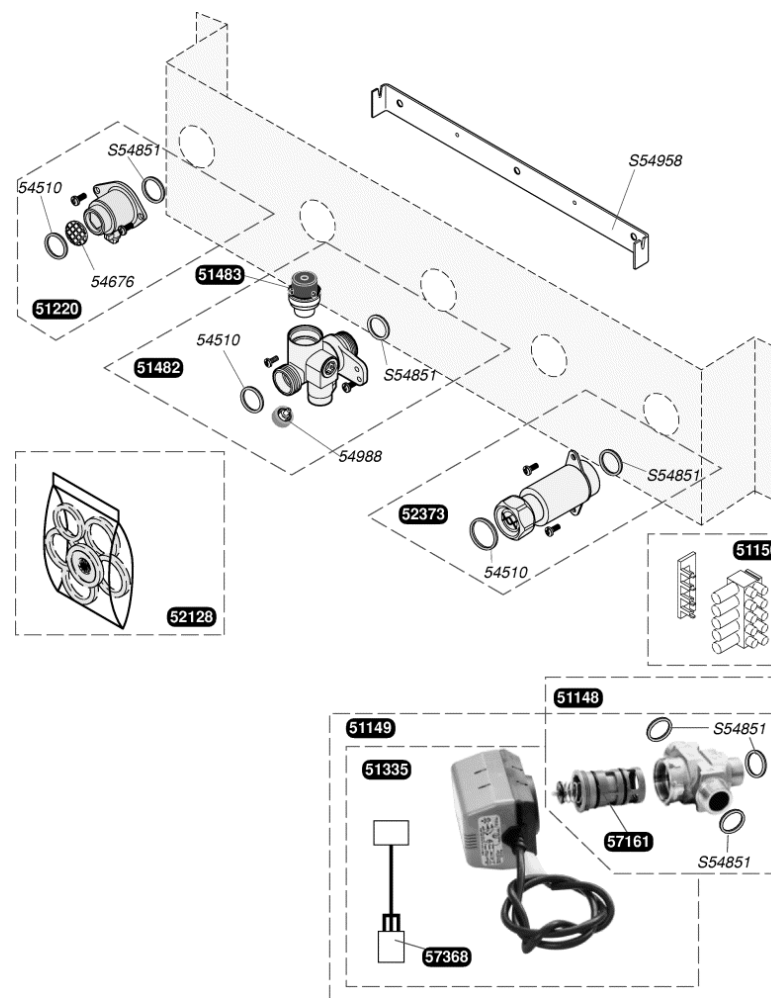




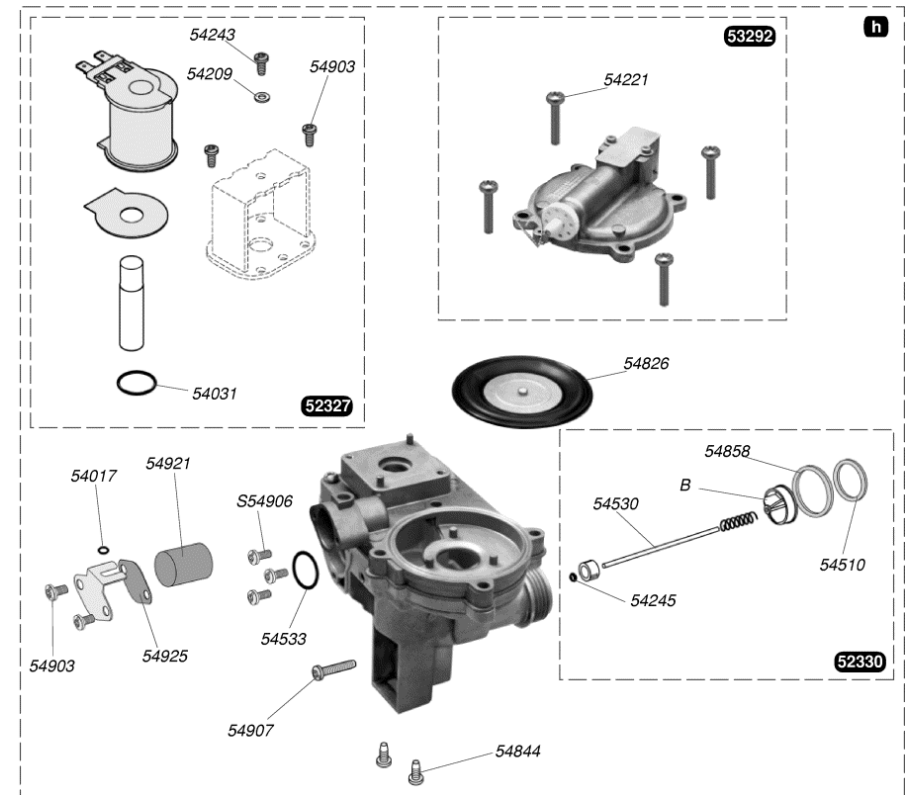
51259	Tube de veilleuse
51693	Tube méca/brûleur
54017	Joint torique (x50)
54544	Rondelle (x10)
54819	Joint (x30)
54903	Vis (x30)
54905	Joint torique (x25)
54921	Filtre veilleuse (x15)
54925	Joint plat (x25)
S54906	Vis (x50)



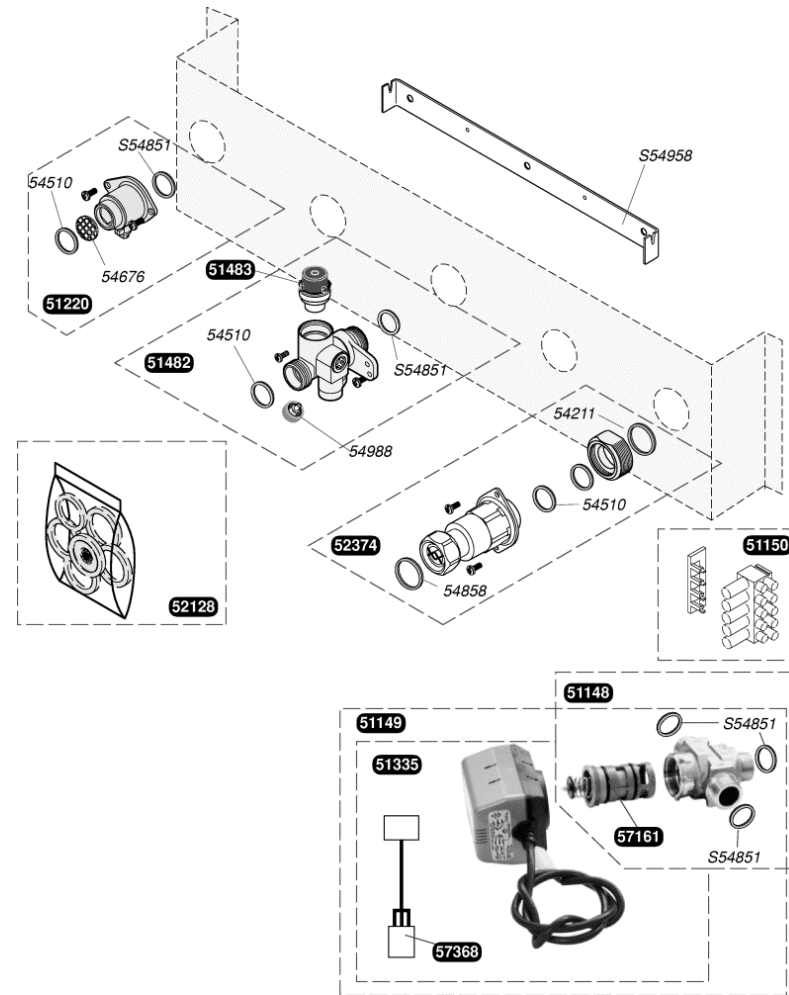
51148	Corps vanne 3 voies
51149	Vanne 3 voies
51150	Connecteur 5 fils
51220	Vanne retour chauffage
51335	Moteur vanne 3 voies
51482	Soupape de sécurité
51483	Soupape
52128	Joints
52373	Robinet gaz, sans regulateur
54510	Joint 3/4 (x50)
54676	Filtre chauffage (x100)
54988	Bouton vidange (x6)
57161	Cartouche vanne trois voies
57368	Bretelle adaptation vanne 3voies
S54851	Joint 3/4 (x100)
S54958	Barrette d'accrochage (x10)



51174	h	Mécanisme gaz avec régulateur G 110
51175	h	Mécanisme gaz avec régulateur G 20
52327		Electrovalve
52330		Tige de poussée
53292		Couvercle régulateur
54017		Joint torique (x50)
54031		Joint torique (x50)
54209		Rondelle (x100)
54221		Vis (x50)
54243		Vis (x75)
54245		Joint torique (x50)
54510		Joint 3/4 (x50)
54530		Tige (x10)
54533		Joint torique (x20)
54629	B	Filtre (x5)
54826		Membrane (x3)
54844		Vis (x50)
54858		Joint (x20)
54903		Vis (x30)
54907		Vis (x25)
54921		Filtre veilleuse (x15)
54925		Joint plat (x25)
S54906		Vis (x50)



51148	Corps vanne 3 voies
51149	Vanne 3 voies
51150	Connecteur 5 fils
51220	Vanne retour chauffage
51335	Moteur vanne 3 voies
51482	Soupape de sécurité
51483	Soupape
52128	Joints
52374	Robinet gaz, avec regulateur
54211	Joint (x25)
54510	Joint 3/4 (x50)
54676	Filtre chauffage (x100)
54858	Joint (x20)
54988	Bouton vidange (x6)
57161	Cartouche vanne trois voies
57368	Bretelle adaptation vanne 3voies
S54851	Joint 3/4 (x100)
S54958	Barrette d'accrochage (x10)



51259	Tube de veilleuse
51526	Tube gaz
54017	Joint torique (x50)
54544	Rondelle (x10)
54819	Joint (x30)
54843	Joint torique (x50)
54903	Vis (x30)
54921	Filtre veilleuse (x15)
54925	Joint plat (x25)
S54906	Vis (x50)

