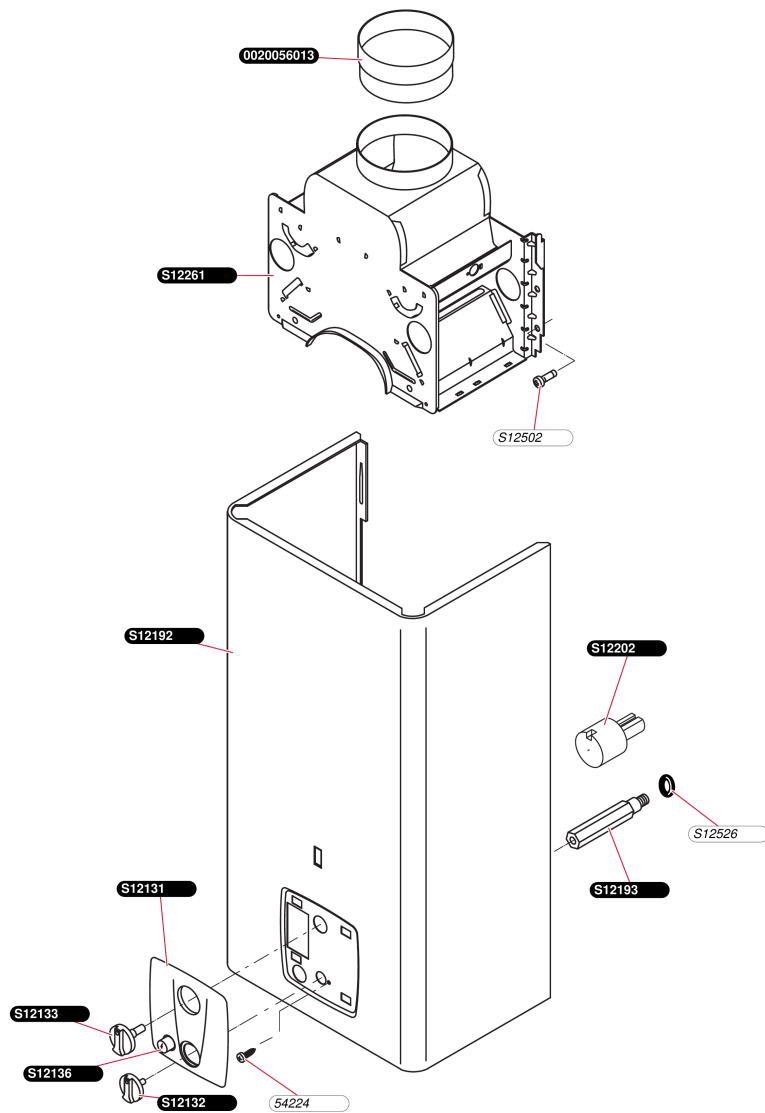


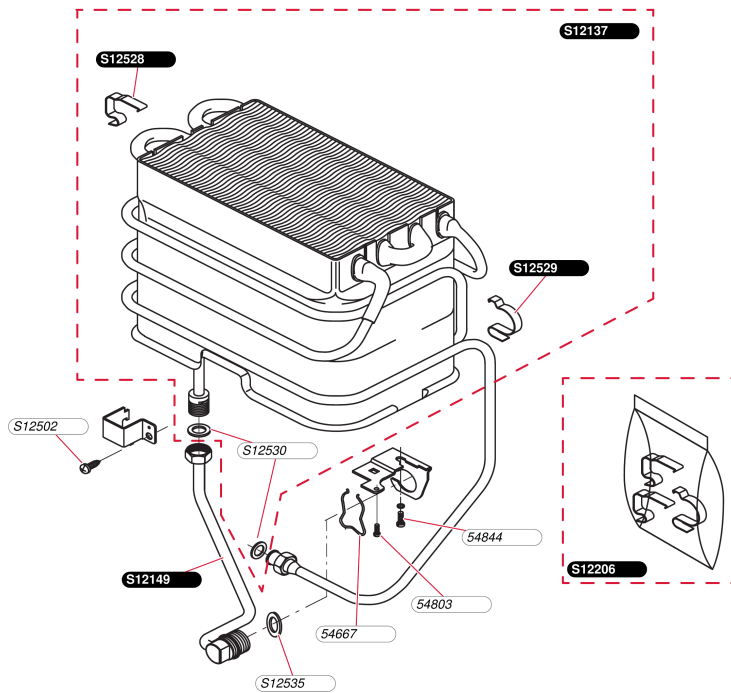
Avec veilleuse
Opalia C 11.2 VS pf
- Habillage



Avec veilleuseOpalia C 11.2 VS pf
- Habillage

| Pos. | Référence | Désignation | Remarque |
|------|------------|----------------------|----------|
| | 0020056013 | Collerette | |
| | 05422400 | Vis (x50) | |
| | S1213100 | Enjoliveur | |
| | S1213200 | Manette sélecteur | |
| | S1213300 | Manettes gaz | |
| | S1213600 | Bouton appui piezo | |
| | S1219200 | Façade | |
| | S1219300 | Adaptateur façade | |
| | S1220200 | Rallonge manette gaz | |
| | S1226100 | Boîtier coupe tirage | Annulé |
| | S1250200 | Vis (x10) | |
| | S1252600 | Rondelle stop (x10) | |

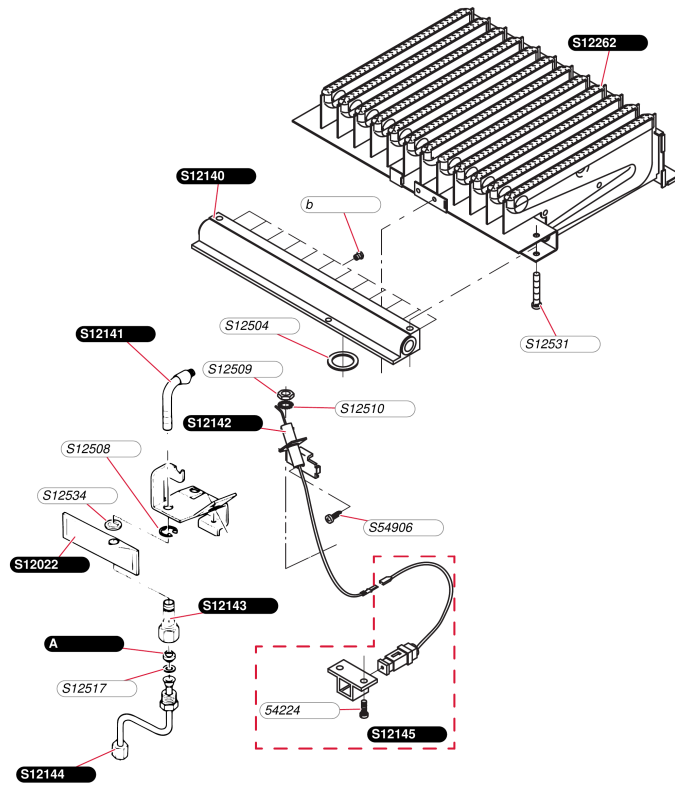
Avec veilleuse
Opalia C 11.2 VS pf
- Échangeur



Avec veilleuseOpalia C 11.2 VS pf
- Échangeur

| Pos. | Référence | Désignation | Remarque |
|------|-----------|-------------------|----------|
| | 05466700 | Clip, (x10) | |
| | 05480300 | Vis (x50) | |
| | 05484400 | Vis (x50) | |
| | S1213700 | Echangeur | |
| | S1214900 | Tube eau chaude | |
| | S1220600 | Clip | |
| | S1250200 | Vis (x10) | |
| | S1252800 | Clip (x10) | |
| | S1252900 | Clip (x10) | |
| | S1253000 | Joint plat, (x10) | |
| | S1253500 | Joint, G3/4 (x10) | |

Avec veilleuse
Opalia C 11.2 VS pf
- Brûleur



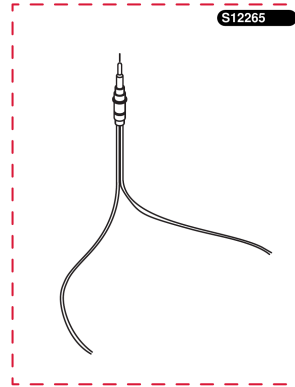
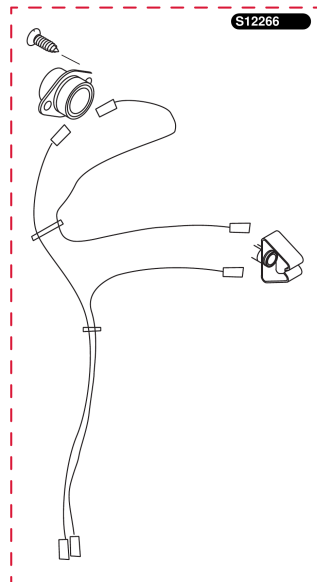
D066_01

Avec veilleuse

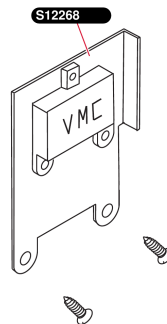
 Opalia C 11.2 VS pf
 - Brûleur

| Pos. | Référence | Désignation | Remarque |
|------|-----------|---|----------|
| | 05422400 | Vis (x50) | |
| | S1202200 | Filtre à air | |
| | S1214000 | Rampe brûleur | |
| | S1214100 | Tube veilleuse | |
| | S1214200 | Bougie d'allumage | |
| | S1214300 | Raccord air tube veilleuse | |
| | S1214400 | Tube veilleuse | |
| | S1214500 | Allumeur piezo + câble + support | |
| | S1226200 | Ensemble bras de brûleur | |
| | S1250400 | Joint (x10) | |
| | S1250800 | Clip (x10) | |
| | S1250900 | Ecrou (x10) | |
| | S1251000 | Rondelle à dents (x10) | |
| | S1251700 | Joint, (x10) | |
| | S1253100 | Vis (x10) | |
| | S1253400 | Joint, (x10) | |
| | S5490600 | Vis (x50) | |
| A | S1251500 | Injecteur, veilleuse G30-31, 0,18 (x10) | |
| A | S1253600 | Injecteur, veilleuse G20 Ø0,25 (x10) | |
| b | S1253200 | Injecteur, brûleur G20 Ø1,18 (x12) | |
| b | S1254300 | Injecteur, brûleur G30 Ø0,72 (x12) | |

Avec veilleuse
Opalia C 11.2 VS pf
- Electronique



F401_01

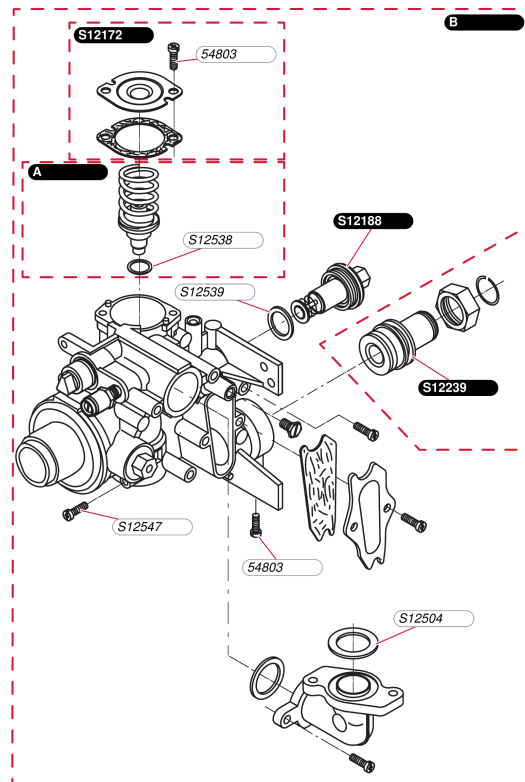


Avec veilleuse

Opalia C 11.2 VS pf
- Electronique

| Pos. | Référence | Désignation | Remarque |
|------|-----------|--------------------------------|----------|
| | S1226500 | Thermocouple type C | |
| | S1226600 | Faisceau avec VMC + surchauffe | |
| | S1226800 | Boîtier sécurité | |

Avec veilleuse
Opalia C 11.2 VS pf
- Mécanisme gaz

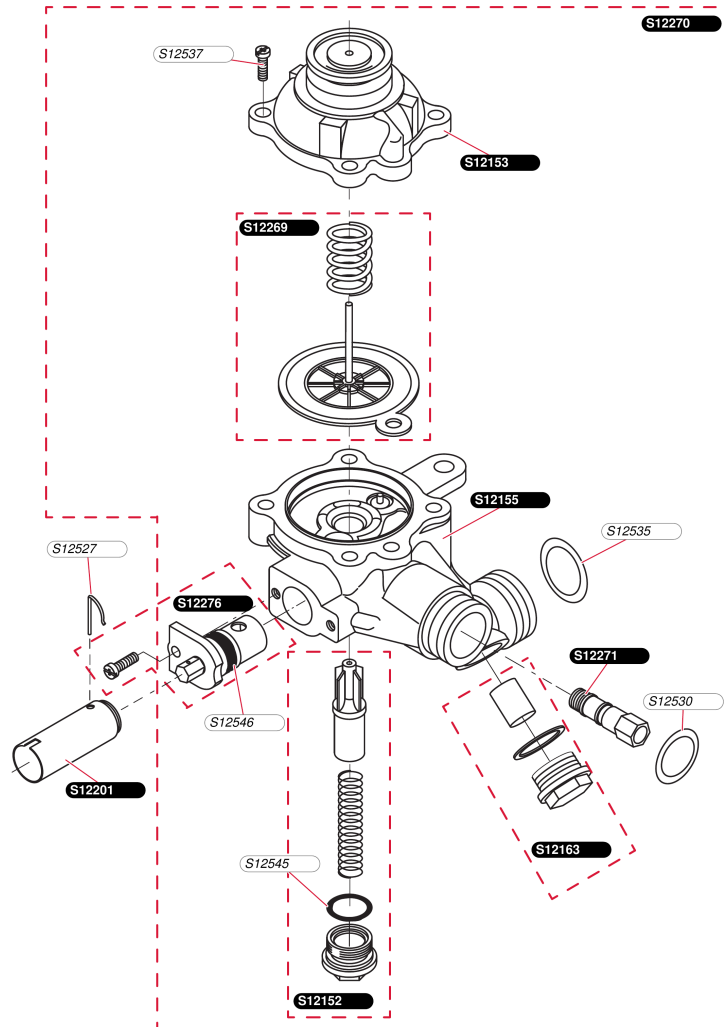


K66_01

Avec veilleuseOpalia C 11.2 VS pf
- Mécanisme gaz

| Pos. | Référence | Désignation | Remarque |
|------|-----------|-------------------------------|----------|
| | 05480300 | Vis (x50) | |
| | S1217200 | Joint couvercle mécanisme gaz | |
| | S1218800 | Embout magnétique | |
| | S1223900 | Raccord entrée gaz | |
| | S1250400 | Joint (x10) | |
| | S1253800 | Joint (x10) | |
| | S1253900 | Joint plat, (x10) | |
| | S1254700 | Vis (x5) | |
| A | S1227200 | Clapet régulation G20 | |
| A | S1227300 | Clapet régulation G30 | |
| B | S1227400 | Mécanisme gaz G20 | |
| B | S1227500 | Mécanisme gaz G30 | |

Avec veilleuse
 Opalia C 11.2 VS pf
 - Valve à eau

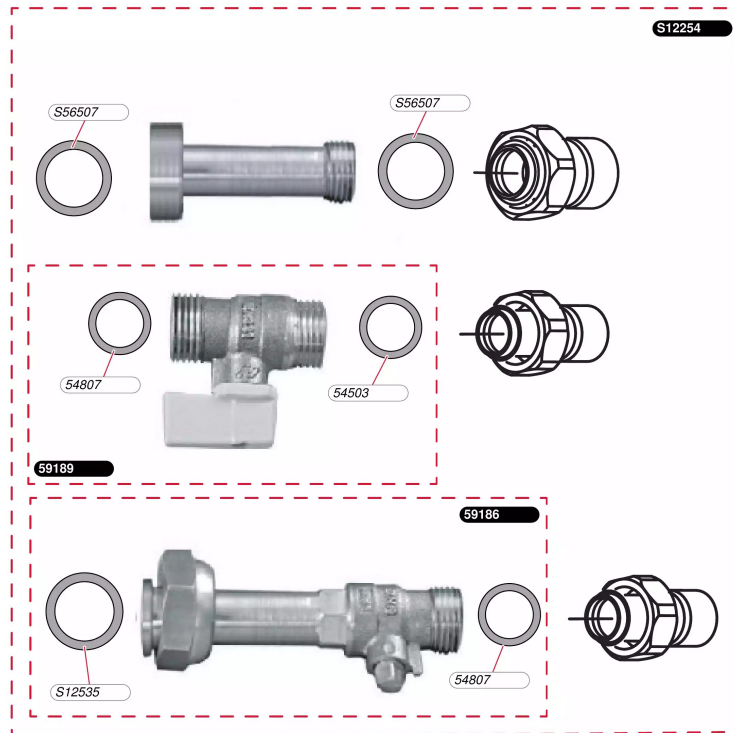


IM1_01

Avec veilleuseOpalia C 11.2 VS pf
- Valve à eau

| Pos. | Référence | Désignation | Remarque |
|------|-----------|------------------------------|----------|
| | S1215200 | Régulateur eau | |
| | S1215300 | Couvercle, valve à eau | |
| | S1215500 | Corps de valve à eau | |
| | S1216300 | Filtre + bouchon | |
| | S1220100 | Rallonge manette sélecteur | |
| | S1226900 | Membrane + disque | |
| | S1227000 | Valve à eau | |
| | S1227100 | Venturi | |
| | S1227600 | Axe de sélecteur 11 L p.fixe | |
| | S1252700 | Clip (x10) | |
| | S1253000 | Joint plat, (x10) | |
| | S1253500 | Joint, G3/4 (x10) | |
| | S1253700 | Vis (x5) | |
| | S1254500 | Joint torique (x10) | |
| | S1254600 | Joint torique (x10) | |

Avec veilleuse
Opalia C 11.2 VS pf
- Plaque de raccordement



P015_01

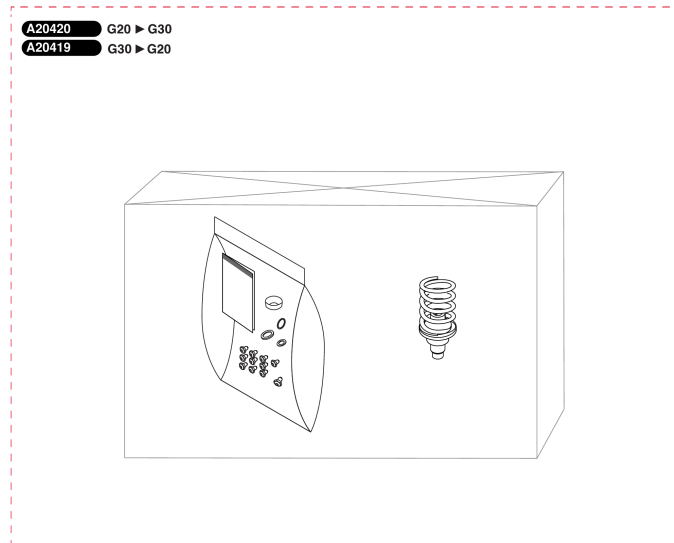
Avec veilleuse

Opalia C 11.2 VS pf
- Plaque de raccordement

| Pos. | Référence | Désignation | Remarque |
|------|-----------|---------------------|----------|
| | 05450300 | Joint (x20) | |
| | 05480700 | Joint, x50 | |
| | 05918600 | Douille d'arrêt eau | |
| | 05918900 | Vanne d'arrêt, gaz | |
| | S1225400 | Sachet raccordement | |
| | S1253500 | Joint, G3/4 (x10) | |
| | S5650700 | Joint 3/4 (x50) | |

Avec veilleuse

Opalia C 11.2 VS pf
- Kit changement de gaz



Ses_00

Avec veilleuse

Opalia C 11.2 VS pf
- Kit changement de gaz

| Pos. | Référence | Désignation | Remarque |
|------|-----------|-----------------------------------|----------|
| | A2041900 | Kit changement gaz G30 -> G20 | |
| | A2042000 | Kit changement gaz G20 -> G30/G31 | |