

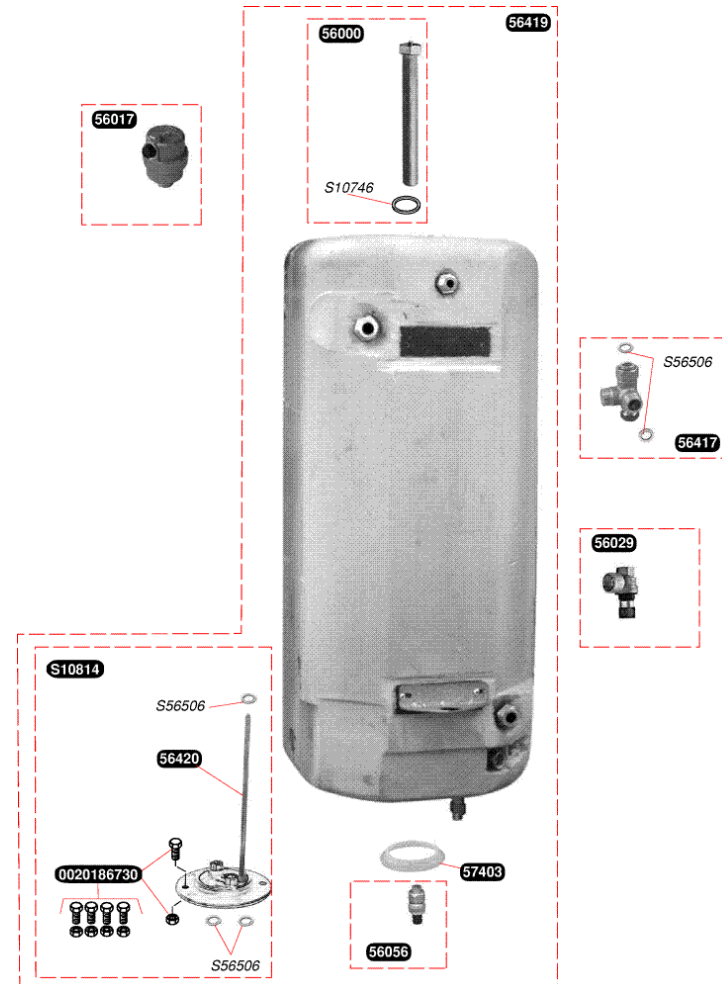
Twin F 24 E après 00V02856



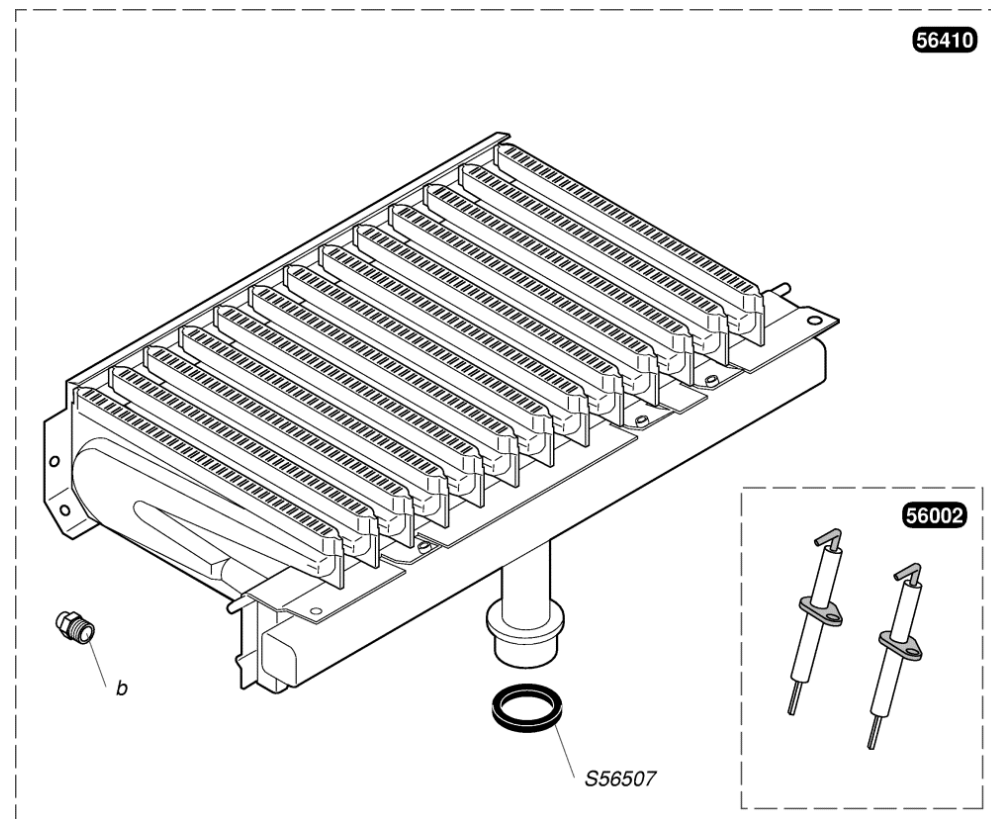
400000017 1 GNERIQUE CATALOGUE PRODUITS SAP 1652

composants	valeurs à mesurer sous tension	valeurs à mesurer hors tension	observations
K5 (24Vdc)		0Ω entre A6.3 et A6.4	en cas de défaut la chaudière reste à l'arrêt. Seul le voyant L1 est allumé.
TA (24 Vdc)		0Ω entre Y1.1 et Y1.2	
CTN1/CTN2 (24 Vdc)		1kΩ<R<20kΩ	si CTN HS, le brûleur s'arrête.
V3V (230 Vac)	230Vac entre : A3.1 et A3.2 en san. A3.3 et A3.2 en chauff.		Si 0V, vérifier la carte ou les composants précédents
P (230 Vac)	230Vac entre A3.4 et A3.5		si 230Vac alors vérifier la pompe si 0V, voir composants précédents
K4 (230 Vac)		0Ω entre ACF 13 et 14	si défaut, L2 s'allume. Vérifier la température d'eau ou changer K4
ACF (230 Vac)	230Vac entre : A2.1 et A2.2		si 0 V, vérifier la carte ou les composants précédents si 230 V, vérifier K4, Pr, Ex ou changer le boîtier ACF
Ex (230 Vac)	230Vac entre ACF 8 et 9	environ 60Ω aux bornes de l'extracteur	si 230Vac alors vérifier l'extracteur si 0V, voir composants précédents
Pr (230 Vac)		0Ω entre ACF 5 et 7	si R élevée, changer le pressostat si Ex reste en grand débit, vérifier les pertes de charge ventouse, ou les tubes de pression, ou changer Pr
V1 (24 Vdc)	3 Vdc à P. réduite 9,5 Vdc à P. nominale	environ 77Ω entre les bornes de la bobine	si V1 est grillée, la chaudière démarre et reste à P. réduite

0020186730	1	kit de fixation, bride ballon
05600000	1	Anode ballon
05601700	1	Purgeur
05602900	1	Soupape de sécurité
05605600	1	Robinet de vidange
05641700	1	Raccord eau froide
05641900	1	Réservoir ballon
05642000	1	Tube de mesure
05740300	1	Joint bride
S1074600	10	Joint anode (x10)
S1081400	1	Bride de ballon
S5650600	50	Joint 1/2 (x50)



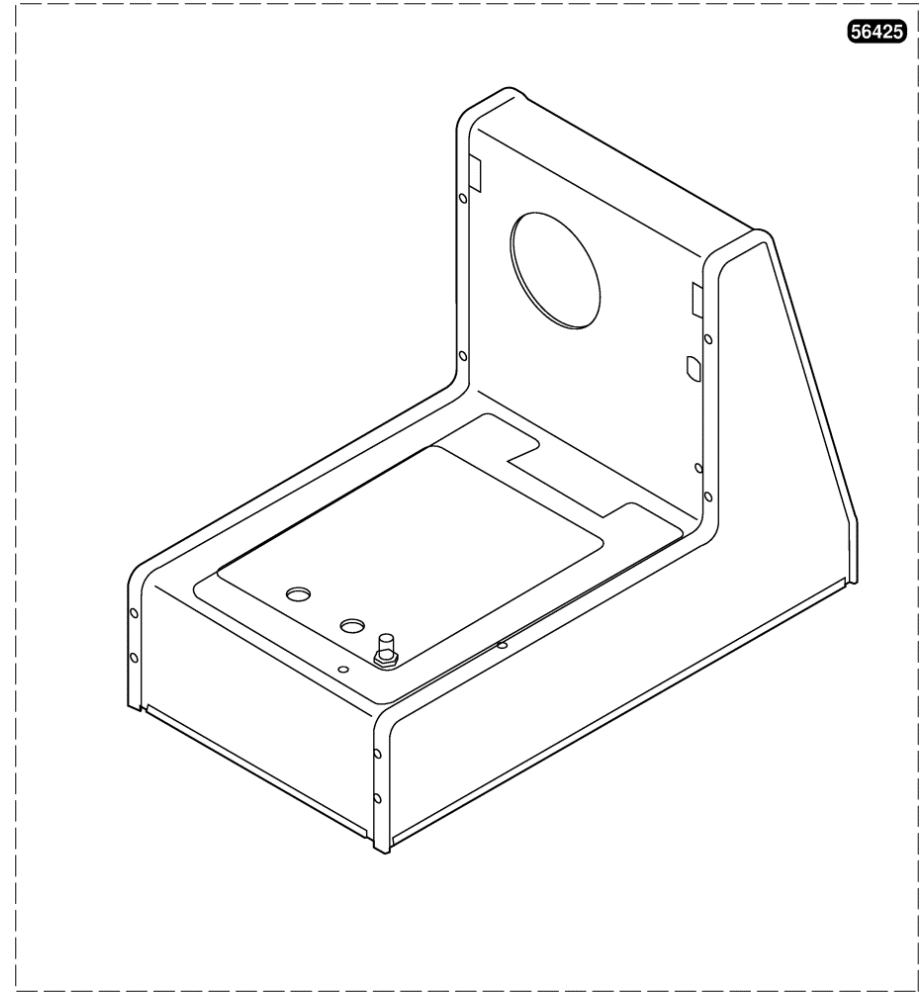
05600200	1	Bougies d'allumage + contrôle
05641000	1	Brûleur G20
05650300	16	Injecteur brûleur G20 (x16)
05651500	17	Injecteur brûleur G31
S5650700	50	Joint 3/4 (x50)



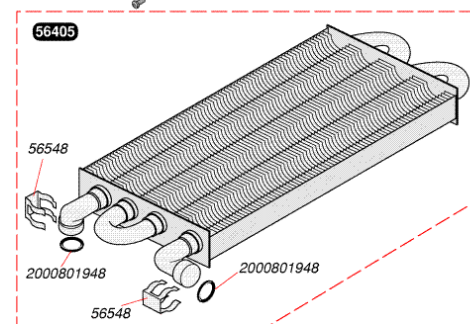
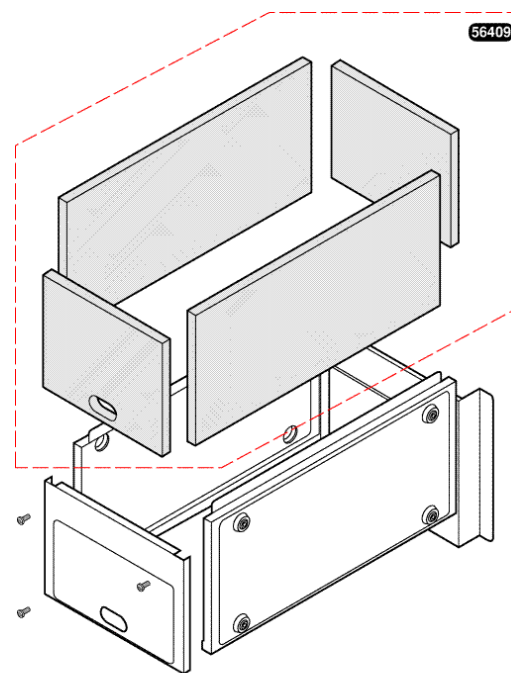
05642500

1

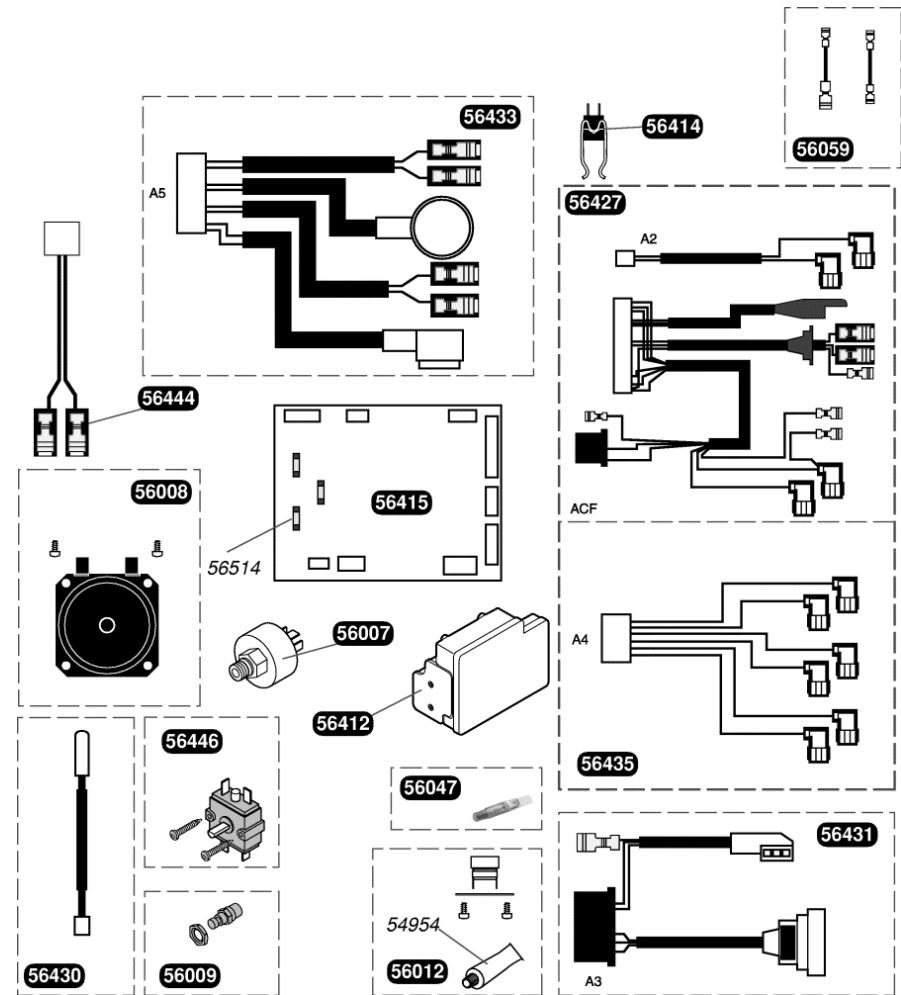
Boîtier coupe-tirage



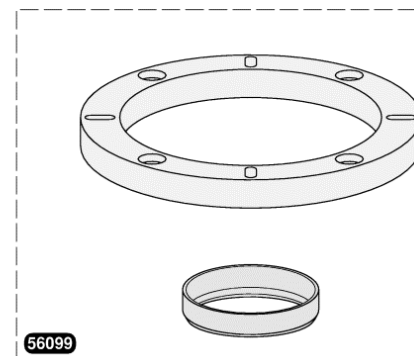
05640500	1	Echangeur
05640900	1	Isolant jupe chaude
05654800	10	Clip tube/échangeur (x10)
2000801948	20	Joint torique (x20)



05495400	20	Graisse thermocontact (x20)
05600700	1	Sécurité manque d'eau
05600800	1	Pressostat air
05600900	1	Bouton
05601200	1	Sécurité de surchauffe
05604700	1	Led
05605900	1	Câbles bougies
05641200	1	Boîtier allumage
05641400	1	Capteur de température
05641500	1	Circuit imprimé
05642700	1	Faisceau carte électronique
05643000	1	Capteur de température ballon
05643100	1	Faisceau pompe/ vanne 3 voies
05643300	1	Faisceau sécurité
05643500	1	Faisceau commande
05644400	1	Bretelle
05644600	1	Sélecteur de température été/hiver
05651400	5	Fusible 4A (x5)



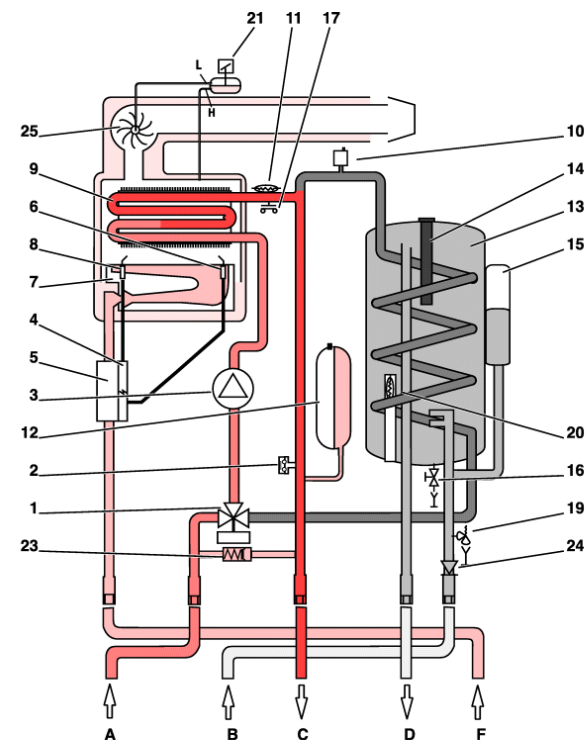
0020027892	1	Joint silicone extracteur
05609900	1	Diaphragme + joint
05611800	1	Extracteur



400000017

1

GENERIQUE CATALOGUE PRODUITS SAP 1652

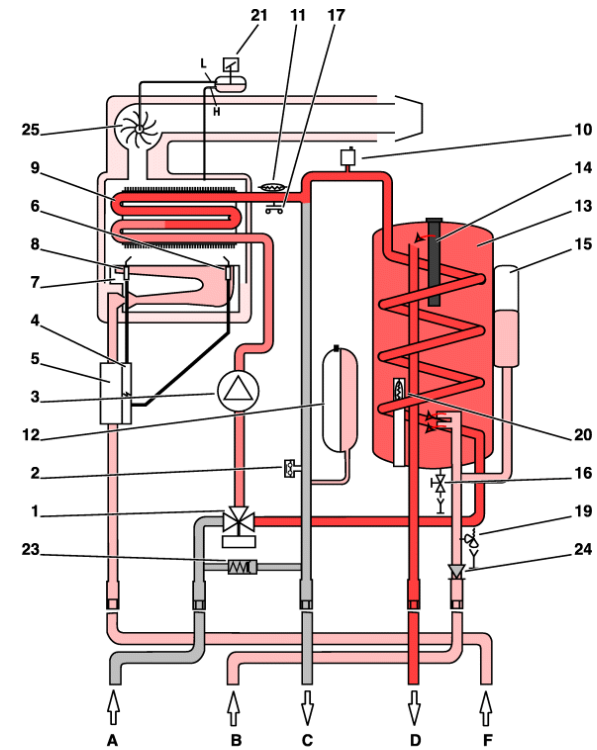


- | | |
|--|---|
| 1 - Vanne trois voies V3V | 13 - Ballon accumulateur |
| 2 - Sécurité manque d'eau K5 | 14 - Anode |
| 3 - Pompe P | 15 - Vase d'expansion sanitaire |
| 4 - Boîtier d'allumage ACF | 16 - Vidange ballon |
| 5 - Mécanisme gaz EV / V1 | 17 - Sécurité de surchauffe K4 |
| 6 - Électrodes d'allumage | 19 - Soupape de sécurité à 7 bars (sanitaire) |
| 7 - Brûleur | 20 - Capteur de température sanitaire CTN1 |
| 8 - Électrode de contrôle de flamme | 21 - Pressostat de sécurité air Pr |
| 9 - Échangeur circuit chauffage | 23 - Bypass |
| 10 - Purgeur automatique | 24 - Clapet anti-retour |
| 11 - Capteur de température chauffage CTN2 | 25 - Extracteur Ex |
| 12 - Vase d'expansion chauffage | |

400000017

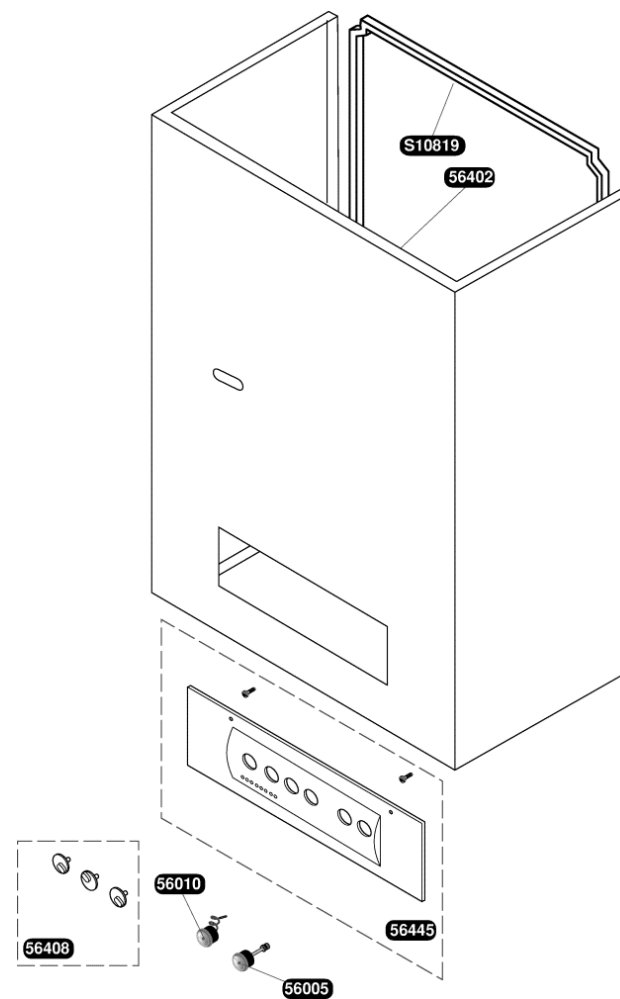
1

GENERIQUE CATALOGUE PRODUITS SAP 1652

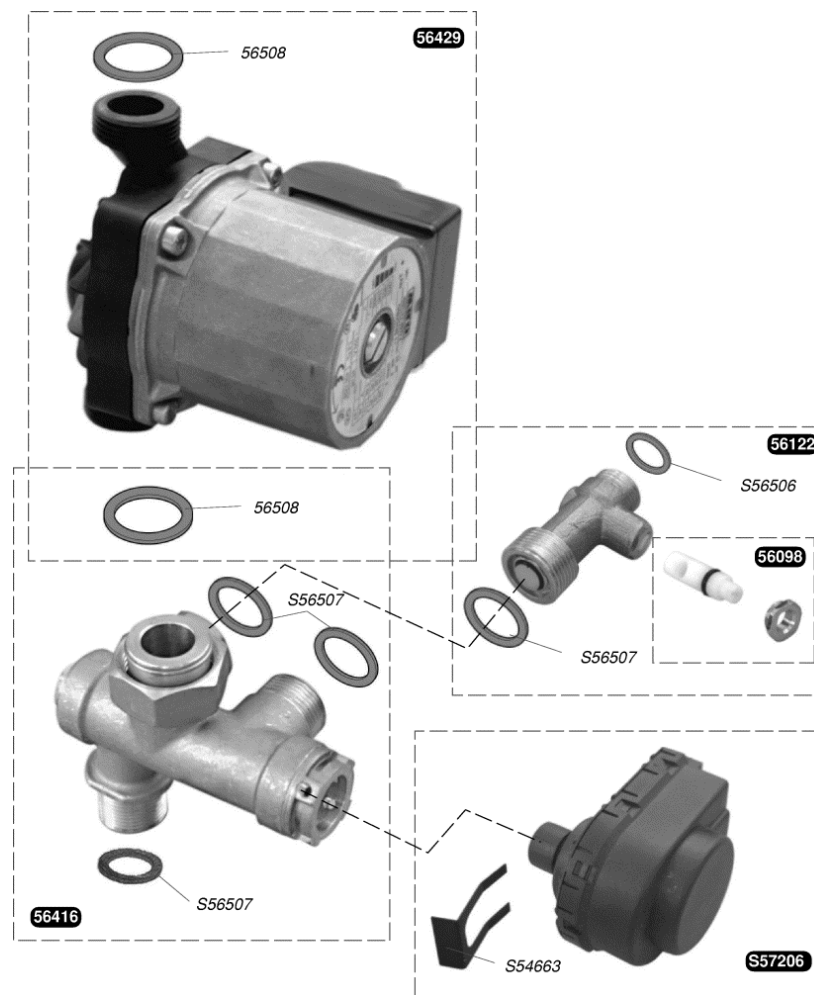


- | | |
|--|---|
| 1 - Vanne trois voies V3V | 13 - Ballon accumulateur |
| 2 - Sécurité manque d'eau K5 | 14 - Anode |
| 3 - Pompe P | 15 - Vase d'expansion sanitaire |
| 4 - Boîtier d'allumage ACF | 16 - Vidange ballon |
| 5 - Mécanisme gaz EV / V1 | 17 - Sécurité de surchauffe K4 |
| 6 - Electrodes d'allumage | 19 - Soupape de sécurité à 7 bars (sanitaire) |
| 7 - Brûleur | 20 - Capteur de température sanitaire CTN1 |
| 8 - Électrode de contrôle de flamme | 21 - Pressostat de sécurité air Pr |
| 9 - Échangeur circuit chauffage | 23 - Bypass |
| 10 - Purgeur automatique | 24 - Clapet anti-retour |
| 11 - Capteur de température chauffage CTN2 | 25 - Extracteur Ex |
| 12 - Vase d'expansion chauffage | |

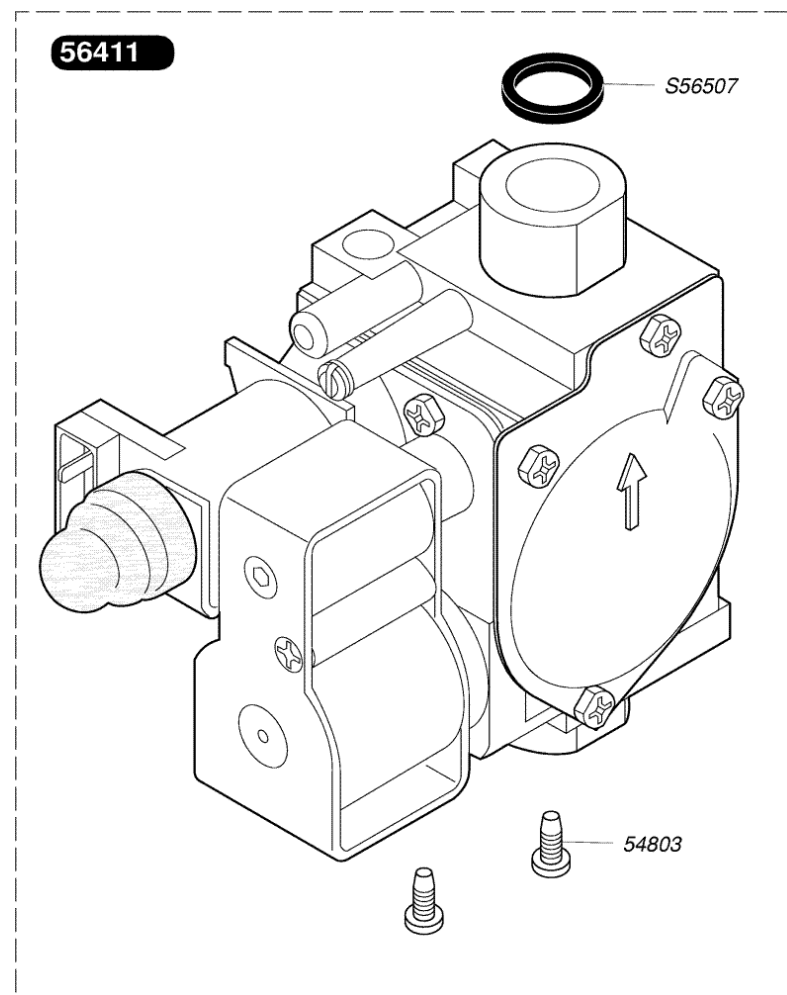
05600500	1	Manomètre
05601000	1	Thermomètre
05640200	1	Façade
05640800	1	Manettes
05644500	1	Bandeau
S1081900	1	Joint façade étanche

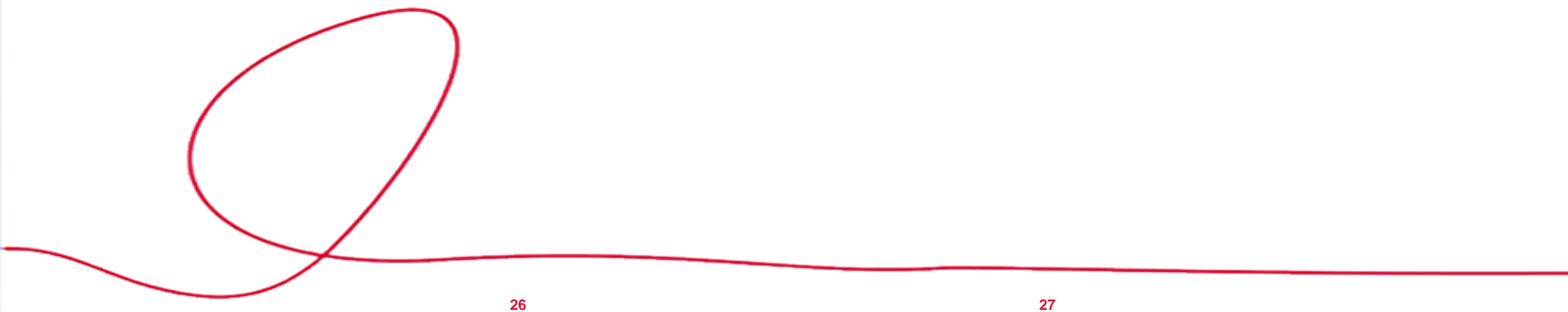


05609800	1	Vis
05612200	1	By-pass
05641600	1	Vanne 3 voies
05642900	1	Pompe
05650800	50	Joint plat (x50)
S5466300	10	Clip (x10)
S5650600	50	Joint 1/2 (x50)
S5650700	50	Joint 3/4 (x50)
S5720600	1	Moteur vanne 3 voies

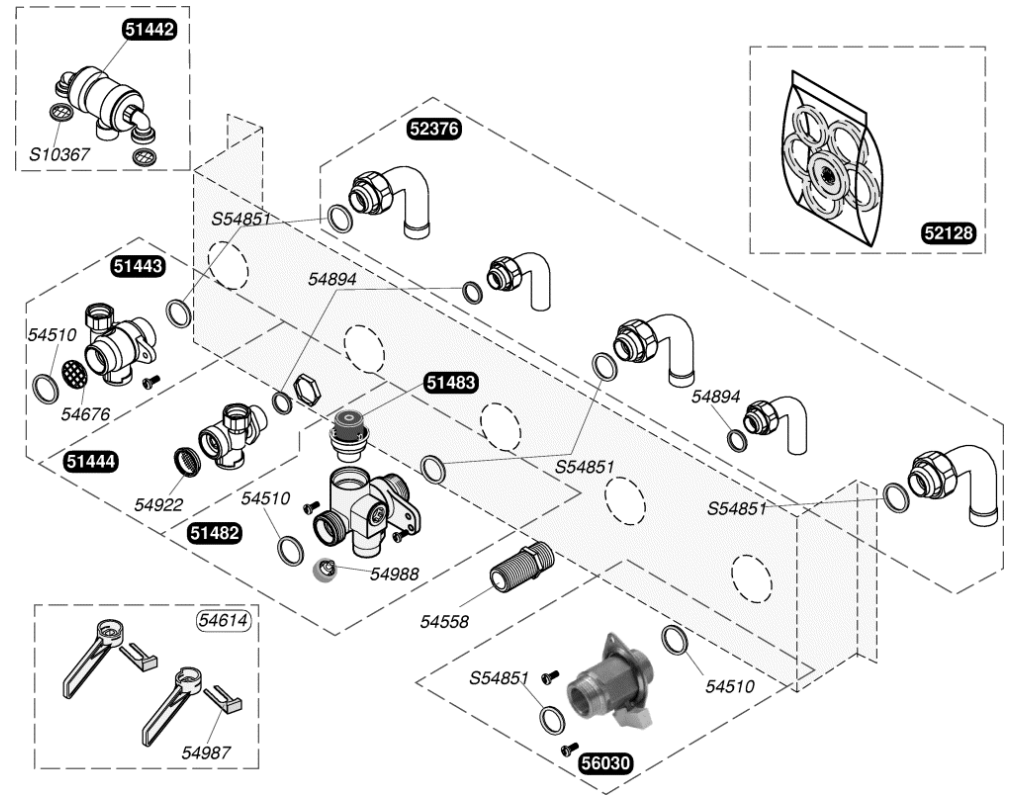


05480300	50	Vis (x50)
05641100	1	Mécanisme gaz G20/G30
S5650700	50	Joint 3/4 (x50)





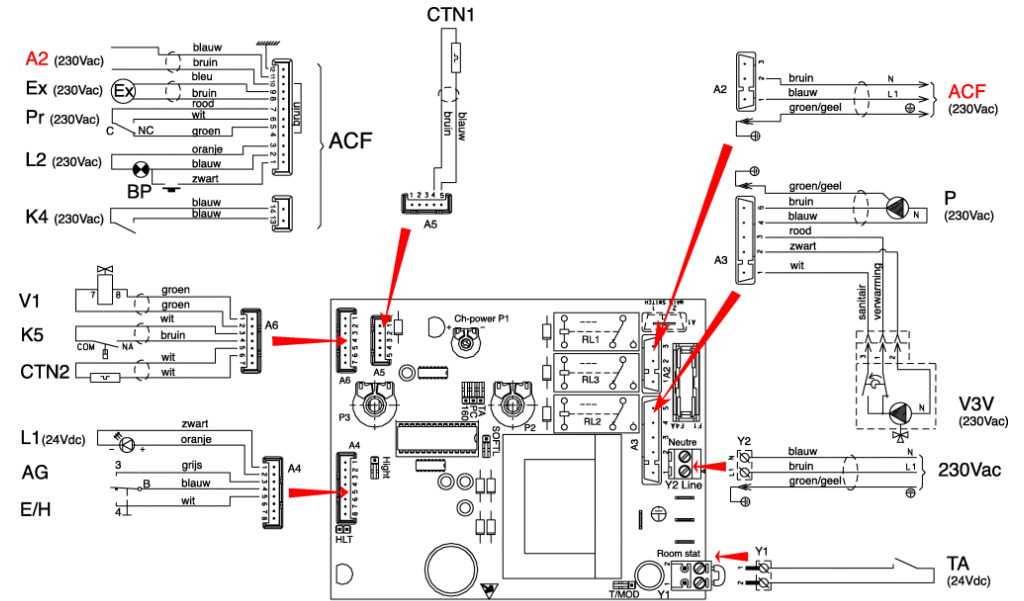
05144200	1	Disconnecteur
05144300	1	Vanne retour chauffage
05144400	1	Douille arrêt eau
05148200	1	Soupape de sécurité
05148300	1	Soupape
05212800	1	Joints
05237600	1	Douille coudée
05451000	50	Joint 3/4 (x50)
05455800	3	Raccord eau chaude (x3)
05461400	3	Manette remplissage (x3 G et x3 D)
05467600	100	Filtre chauffage (x100)
05489400	100	Joint filtre sanitaire (x100)
05492200	5	Joint plat (x5)
05498700	25	Clip (x25)
05498800	6	Bouton vidange (x6)
05603000	1	Robinet gaz
S1036700	10	Joint filtre
S5485100	100	Joint 3/4 (x100)



400000017

1

GENERIQUE CATALOGUE PRODUITS SAP 1652



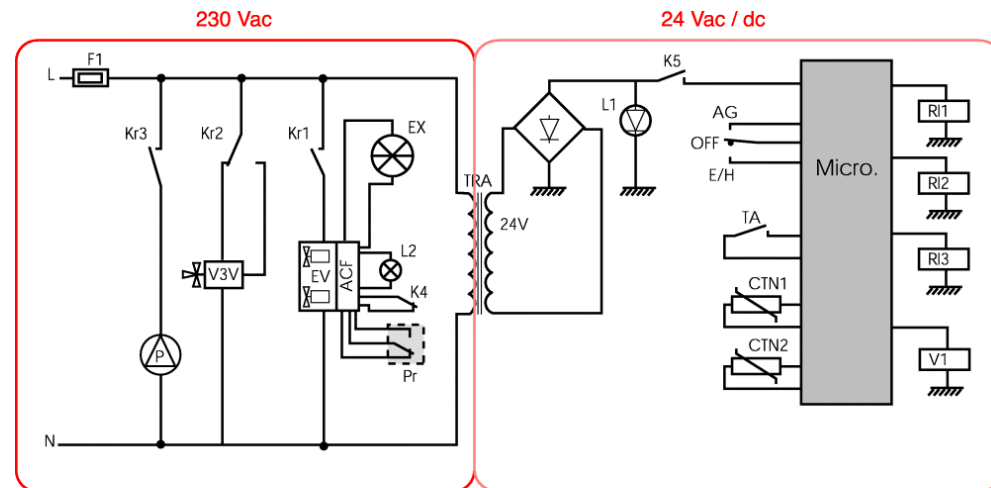
E/H - sélecteur OFF-antigel / ETE / HIVER
 P - pompe
 ACF - carte d'allumage et contrôle de flamme
 L1 - témoins sous tension
 V3V - vanne 3 voies
 K5 - sécurité manque d'eau
 V1 - vanne modulante du mécanisme gaz

TA - thermostat d'ambiance
 L2 - témoins mise en sécurité (sur ACF)
 CTN1 - thermistance sanitaire
 CTN2 - thermistance chauffage
 Pr - pressostat sécurité air (sur ACF)
 Ex - extracteur (sur ACF)
 K4 - sécurité de surchauffe (sur ACF)

400000017

1

GENERIQUE CATALOGUE PRODUITS SAP 1652



ACF - carte d'allumage et contrôle de flamme

CTN1 - thermistance sanitaire

CTN2 - thermistance chauffage

E/H - sélecteur OFF-antigel / ETE / HIVER

EV - mécanisme gaz

Ex - extracteur (sur ACF)

K4 - sécurité de surchauffe (sur ACF)

K5 - sécurité manque d'eau

Kr1 - contact de relais circuit ACF

Kr2 - contact de relais vanne 3 voies

Kr3 - contact de relais pompe

L1 - témoins sous tension

L2 - témoins de mise en sécurité

P - pompe

Pr - pressostat (sur ACF)

RL1 - relais circuit ACF

RL2 - relais vanne 3 voies

RL3 - relais pompe

TA - thermostat d'ambiance

V1 - vanne modulante du mécanisme gaz

V3V - vanne 3 voies

0020031812	1	Vase d'expansion 2 L rond
05602500	1	Vase d'expansion 7,5 L
05625700	1	Vase d'expansion 2 L ovale
S1077700	1	Support vase
S5650600	50	Joint 1/2 (x50)
S5650700	50	Joint 3/4 (x50)

