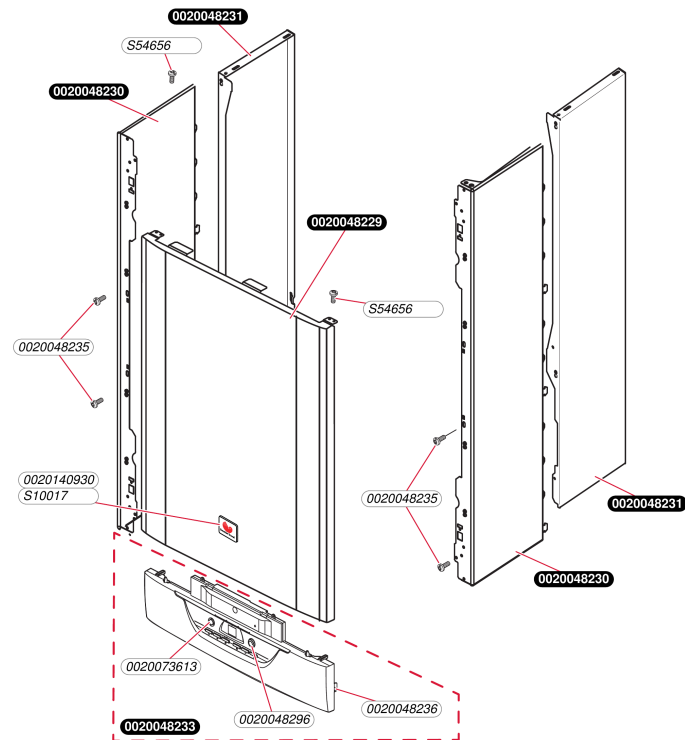


## Etanche Accumulée Dynamique

Isotwin F 30 E H-MOD

- Habillage



B687\_01

## Etanche Accumulée Dynamique

Isotwin F 30 E H-MOD

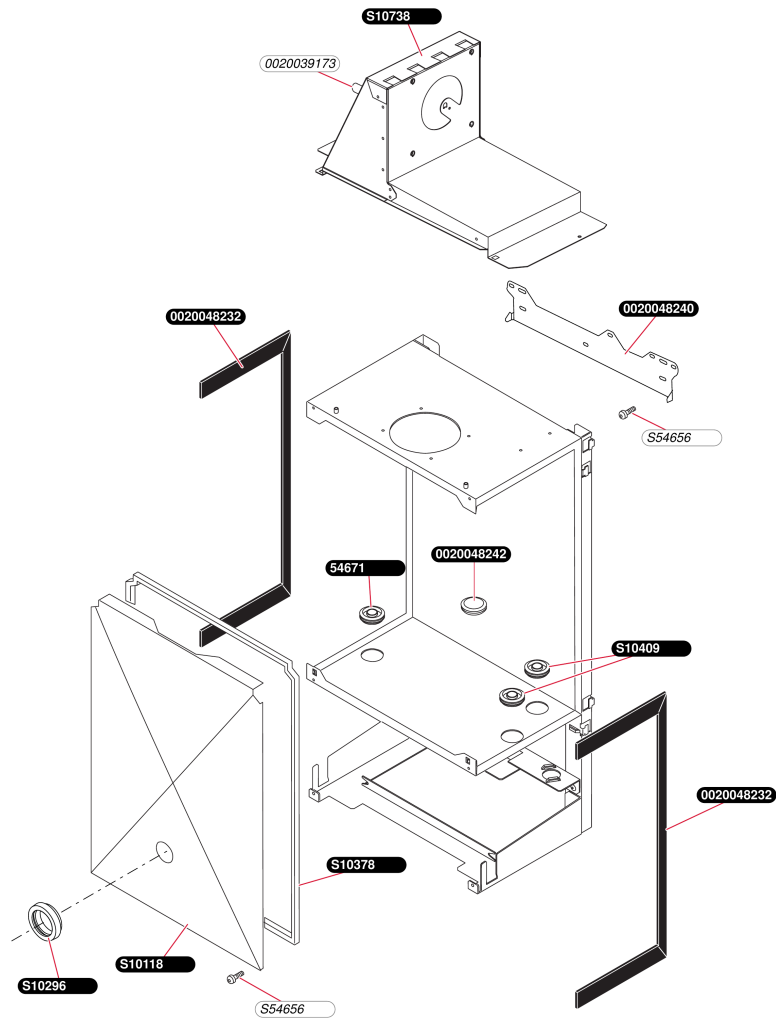
- Habillage

Pos.	Référence	Désignation	Remarque
	0020048229	Façade	
	0020048230	Panneau latéral avant	
	0020048231	Panneau latéral arrière	
	0020048233	Bandeau	
	0020048235	Vis de fixation façade (x10)	
	0020048236	Clip plastique de bandeau (x2)	
	0020048296	Bouton plastique ON/OFF	
	0020073613	Bouton plastique RESET	
	0020140930	Plaque de Firme SD collée (x10)	
	S1001700	Plaque de firme SD clippée (x10)	
	S5465600	Vis tôle 4,2x13,5 (x50)	

## Etanche Accumulée Dynamique

Isotwin F 30 E H-MOD

- Carcasse



## Etanche Accumulée Dynamique

Isotwin F 30 E H-MOD

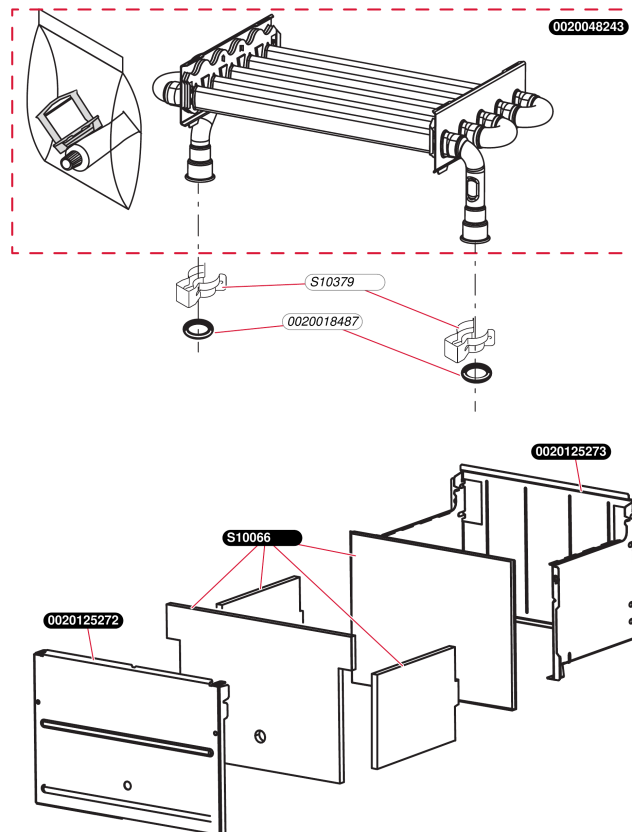
- Carcasse

Pos.	Référence	Désignation	Remarque
	0020039173	Tube silicone extracteur	
	0020048232	Joint mousse de panneau (x2)	
	0020048240	Barrette d'accrochage	
	0020048242	Passe tube rampe	
	05467100	Passe-fils (x10)	
	S1011800	Façade	
	S1029600	Vitre d'inspection + joint	
	S1037800	Joint de façade	
	S1040900	Passe tube D=11mm (x3)	
	S1073800	Hotte	
	S5465600	Vis tôle 4,2x13,5 (x50)	

## Etanche Accumulée Dynamique

Isotwin F 30 E H-MOD

- Échangeur



DS90\_01

## Etanche Accumulée Dynamique

Isotwin F 30 E H-MOD

- Échangeur

Pos.	Référence	Désignation	Remarque
	0020018487	Joint torique (x10)	
	0020048243	Echangeur	
	0020125272	Jupe chaude avant	
	0020125273	Jupe chaude arrière	
	S1006600	Isolants jupe chaude	
	S1037900	Clip, (x10)	



## Etanche Accumulée Dynamique

Isotwin F 30 E H-MOD

- Brûleur

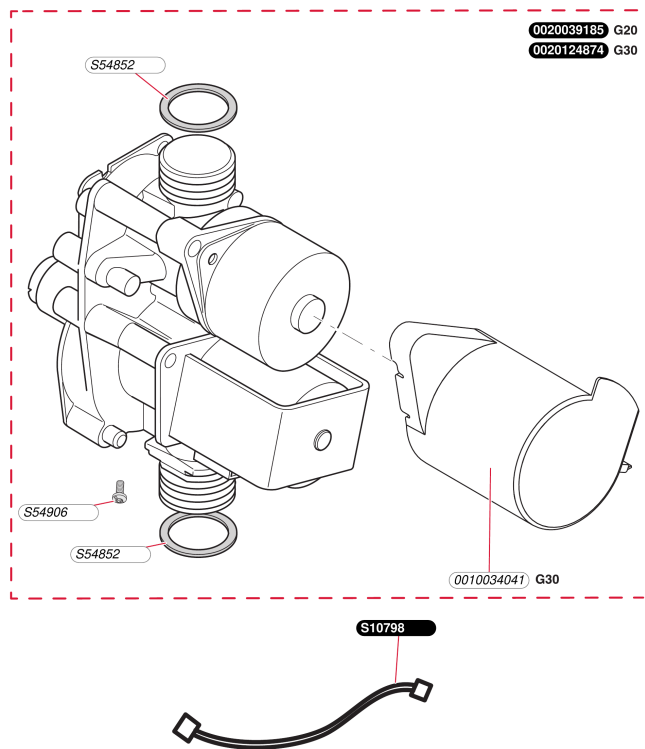
Pos.	Référence	Désignation	Remarque
	0020048245	Brûleur (17 bras)	
	0020048248	Retenue de jupe chaude (x2)	
	S1003700	Bougie de contrôle	
	S1003800	Bougie d'allumage	
	S1049400	Isolant	
	S1070700	Bobine	
	S5465600	Vis tôle 4,2x13,5 (x50)	
	S5485200	Joint 1/2 (x100)	
	S5490600	Vis (x50)	
A	S1071000	Rampe brûleur G20	
A	S1071100	Rampe brûleur G30	



## Etanche Accumulée Dynamique

Isotwin F 30 E H-MOD

- Mécanisme gaz



F563\_10

## Etanche Accumulée Dynamique

Isotwin F 30 E H-MOD

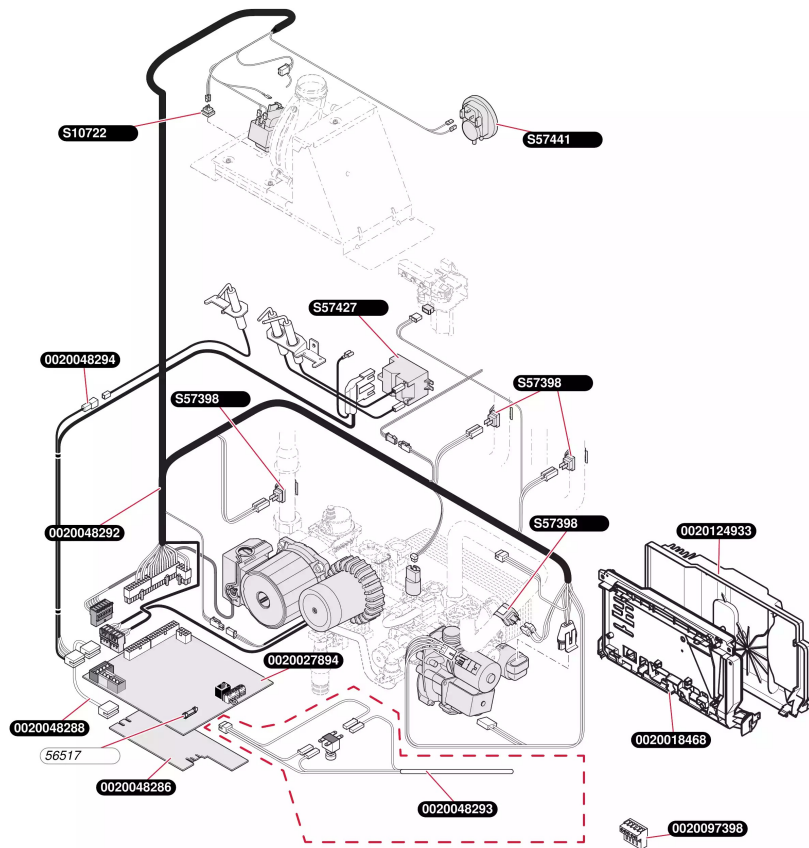
- Mécanisme gaz

Pos.	Référence	Désignation	Remarque
	0010034041	Bouchon, protection du moteur (x5)	
	0020039185	Mécanisme gaz, Gastep 3 -SR 12mm	
	0020075740	Vanne gaz SR (8mm)	Remplacé par 0020124874
	0020124874	Vanne gaz SR 8mm	
	S1079800	Bretelle, moteur pas à pas (x5)	
	S5485200	Joint 1/2 (x100)	
	S5490600	Vis (x50)	

## Etanche Accumulée Dynamique

Isotwin F 30 E H-MOD

- Faisceaux et boîtier électrique



## Étanche Accumulée Dynamique

Isotwin F 30 E H-MOD

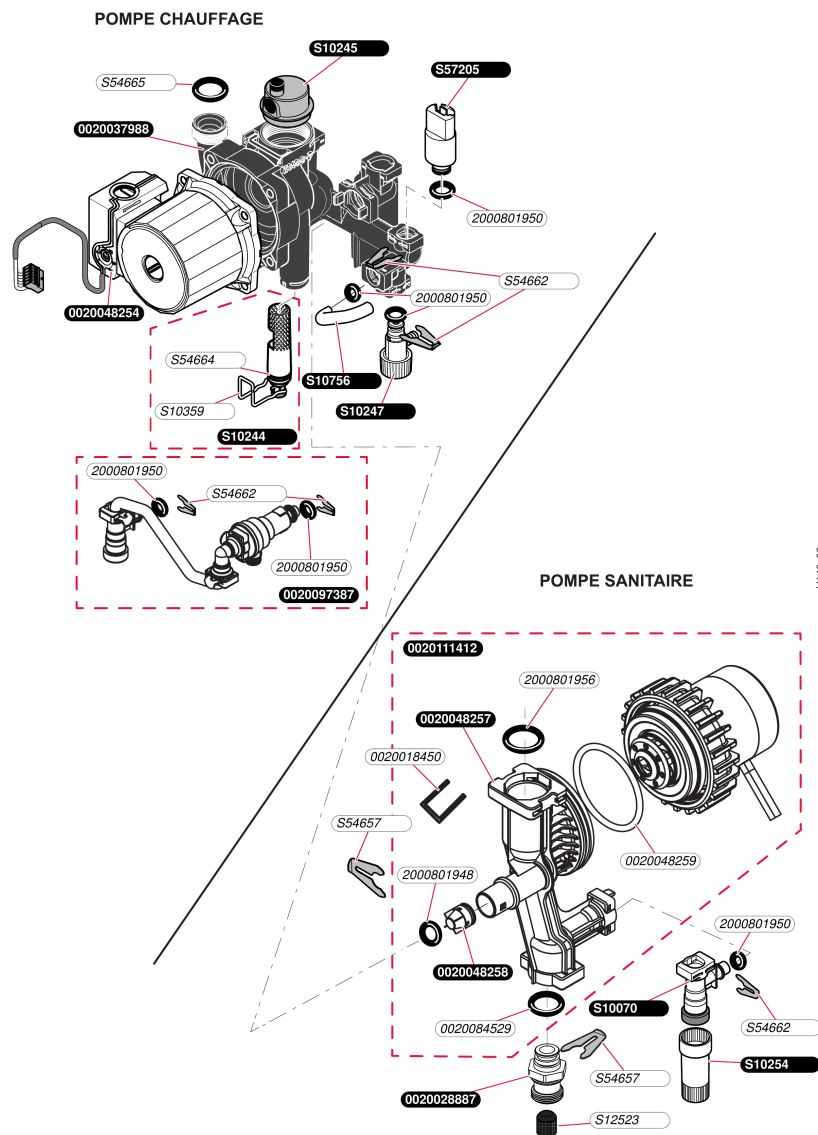
- Faisceaux et boîtier électrique

Pos.	Référence	Désignation	Remarque
	0020018468	Boîtier tableau électrique	
	0020027894	Carte principale	
	0020048286	Carte interface + notice	
	0020048288	Faisceau circuit interface (bretelle)	
	0020048292	Faisceau principal (étanche)	
	0020048293	Faisceau d'alimentation + interrupteur	
	0020048294	Faisceau d'allumage	
	0020097398	Connecteur 5 voies	
	0020124933	Couvercle, boîtier électrique	
	05651700	Fusible 2A (x5)	
	S1072200	Thermostat de sécurité HMOD	
	S5739800	Capteur de température	
	S5742700	Allumeur récurrent	
	S5744100	Pressostat	

## Etanche Accumulée Dynamique

Isotwin F 30 E H-MOD

- Pompe et capteur de pression



## Etanche Accumulée Dynamique

Isotwin F 30 E H-MOD

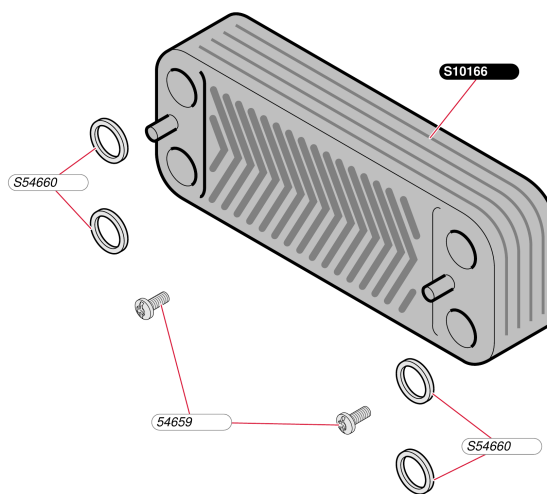
- Pompe et capteur de pression

Pos.	Référence	Désignation	Remarque
	0020018450	Clip (x10)	
	0020028887	Raccord clapet anti-retour (option)	
	0020037988	Bloc pompe plastique	
	0020048254	Moteur pompe chauffage 1300L/h	
	0020048256	Moteur pompe sanitaire + écrou	Remplacé par 0020111412
	0020048257	Corps pompe sanitaire+clapet anti-retour	
	0020048258	Clapet anti-retour assemblé	
	0020048259	Joint torique pompe sanitaire 3,5°53	
	0020084529	Joint (x10)	
	0020097387	Groupe de remplissage	
	0020111412	Pompe sanitaire	
	2000801948	Joint torique (x20)	
	2000801950	Joint torique (x20)	
	2000801956	Joint torique (x10)	
	S1007000	Robinet de remplissage	
	S1024400	Filtre chauffage	
	S1024500	Purgeur dégazeur	
	S1024700	Purgeur chauffage	
	S1025400	Rallonge robinet remplissage, longue	
	S1035900	Clip (x10)	
	S1075600	Tube by-pass	
	S1252300	Filtre sanitaire, (x10)	
	S5465700	Clip 18 mm (x10)	
	S5466200	Clip 10 mm (x10)	
	S5466400	Joint torique (x20)	
	S5466500	Joint torique (x20)	
	S5720500	Capteur de pression	

## Etanche Accumulée Dynamique

Isotwin F 30 E H-MOD

- Echangeur à plaque



44\_01

## Etanche Accumulée Dynamique

Isotwin F 30 E H-MOD

- Echangeur à plaque

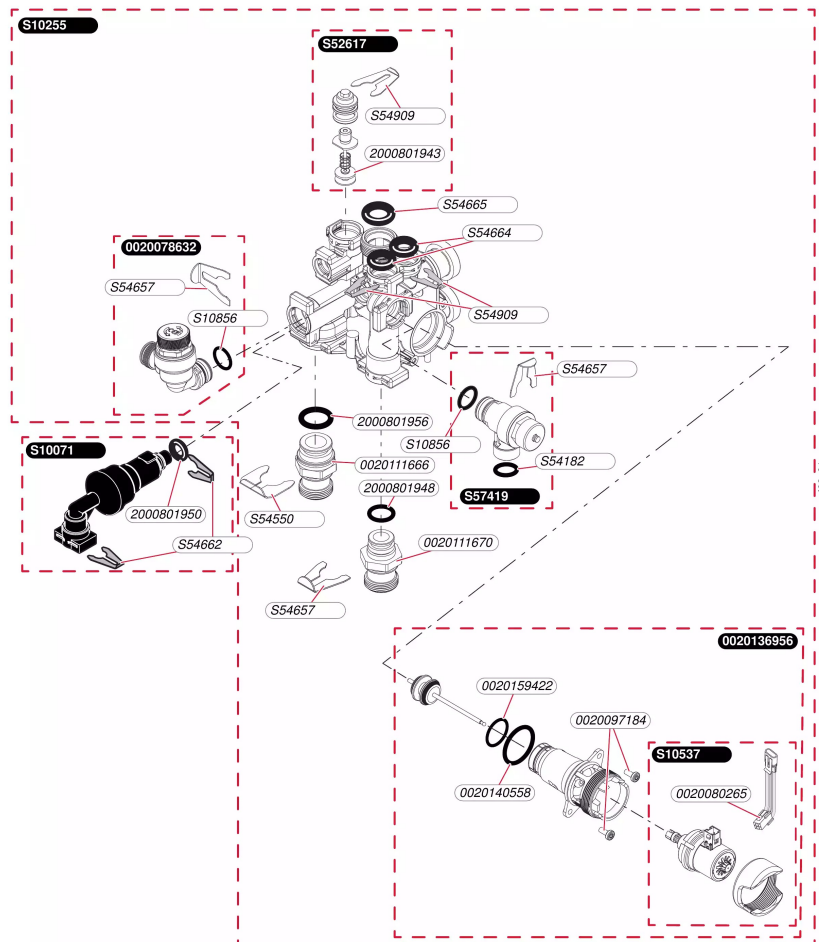
Pos.	Référence	Désignation	Remarque
	05465900	Vis (x50)	
	S1016600	Echangeur sanitaire 12 plaques	
	S5466000	Joint plat (x20)	



## Etanche Accumulée Dynamique

Isotwin F 30 E H-MOD

- Vanne trois voies



## Etanche Accumulée Dynamique

Isotwin F 30 E H-MOD

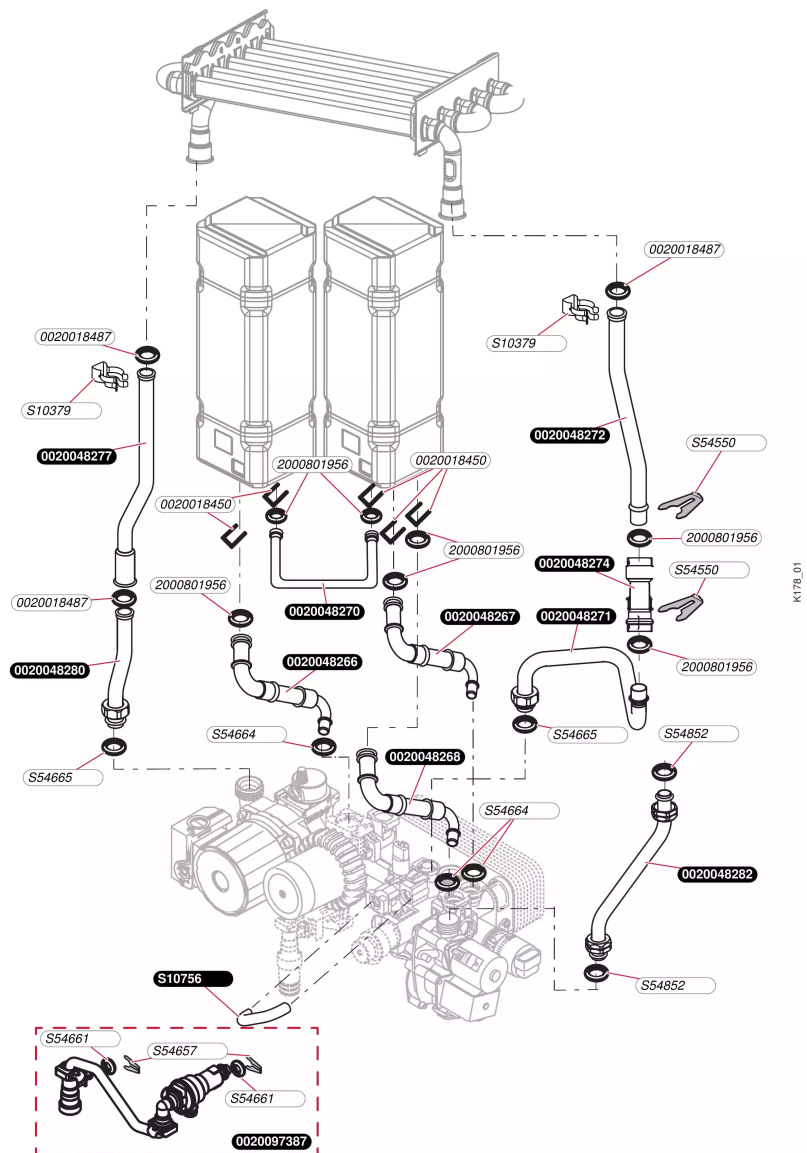
- Vanne trois voies

Pos.	Référence	Désignation	Remarque
	0020078632	Soupape de sécurité, 3 bar	
	0020080265	Bretelle moteur pas à pas	
	0020097184	Vis (x10)	
	0020111666	Raccord G3/4	
	0020111670	Raccord G3/4	
	0020136956	Clapet vanne 3 voies	
	0020140558	Joint torique (x10)	
	0020159422	Joint torique (x10)	
	2000801943	Joint torique by-pass (x25)	
	2000801948	Joint torique (x20)	
	2000801950	Joint torique (x20)	
	2000801956	Joint torique (x10)	
	S1007100	Disconnecteur	
	S1025500	Vanne 3 voies + moteur	
	S1053700	Moteur vanne 3 voies	
	S1085600	Joint torique (x10)	
	S5261700	By-pass	
	S5418200	Joint 1/2 (x100)	
	S5455000	Clip 20 mm (x10)	
	S5465700	Clip 18 mm (x10)	
	S5466200	Clip 10 mm (x10)	
	S5466400	Joint torique (x20)	
	S5466500	Joint torique (x20)	
	S5490900	Clip (x15)	
	S5741900	Soupape sanitaire, 10 bar	

## Etanche Accumulée Dynamique

Isotwin F 30 E H-MOD

- Tubulures et capteur de débit chauffage



## Etanche Accumulée Dynamique

Isotwin F 30 E H-MOD

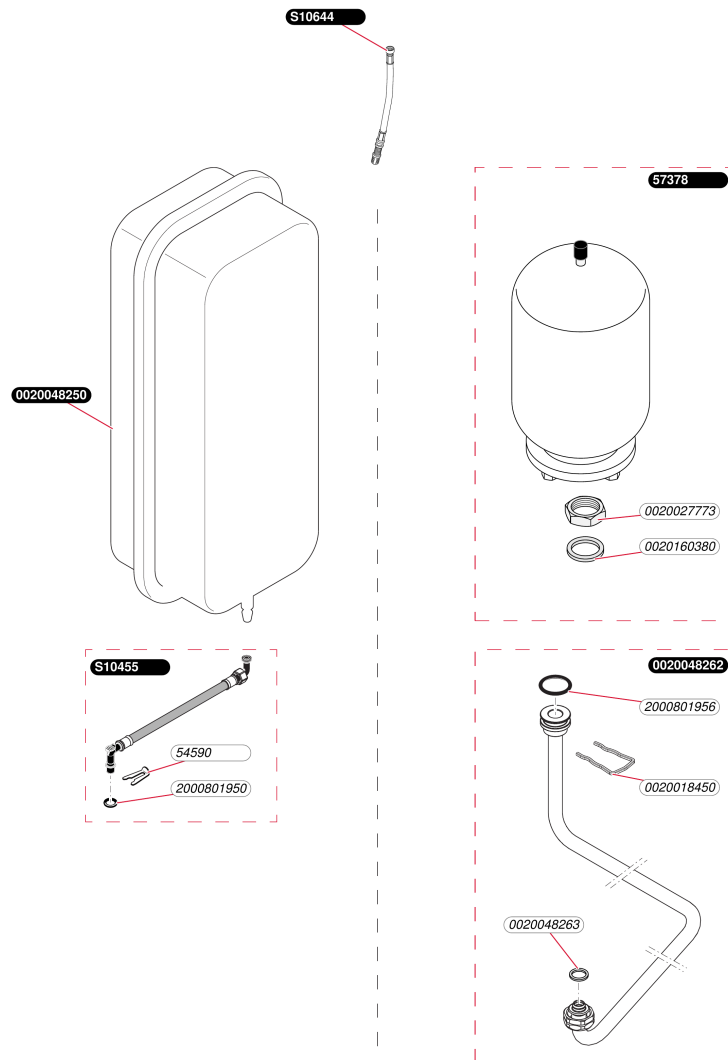
- Tubulures et capteur de débit chauffage

Pos.	Référence	Désignation	Remarque
	0020018450	Clip (x10)	
	0020018487	Joint torique (x10)	
	0020048266	Flexible eau sanitaire	
	0020048267	Flexible échangeur à plaques	
	0020048268	Flexible sortie eau chaude sanitaire	
	0020048270	Tubulure ballon 1/ballon 2	
	0020048271	Tubulure départ chauffage (inf)	
	0020048272	Tubulure départ chauffage (sup)	
	0020048274	Corps de capteur Vortex avec bouchon	
	0020048277	Tubulure retour chauffage (sup pompe)	
	0020048280	Tubulure retour chauffage (inf pompe)	
	0020048282	Tubulure gaz (30 kW)	
	0020097387	Groupe de remplissage	
	2000801956	Joint torique (x10)	
	S1037900	Clip, (x10)	
	S1075600	Tube by-pass	
	S5455000	Clip 20 mm (x10)	
	S5465700	Clip 18 mm (x10)	
	S5466400	Joint torique (x20)	
	S5466500	Joint torique (x20)	
	S5485200	Joint 1/2 (x100)	

## Etanche Accumulée Dynamique

Isotwin F 30 E H-MOD

- Vase d'expansion



NP1\_02

## Etanche Accumulée Dynamique

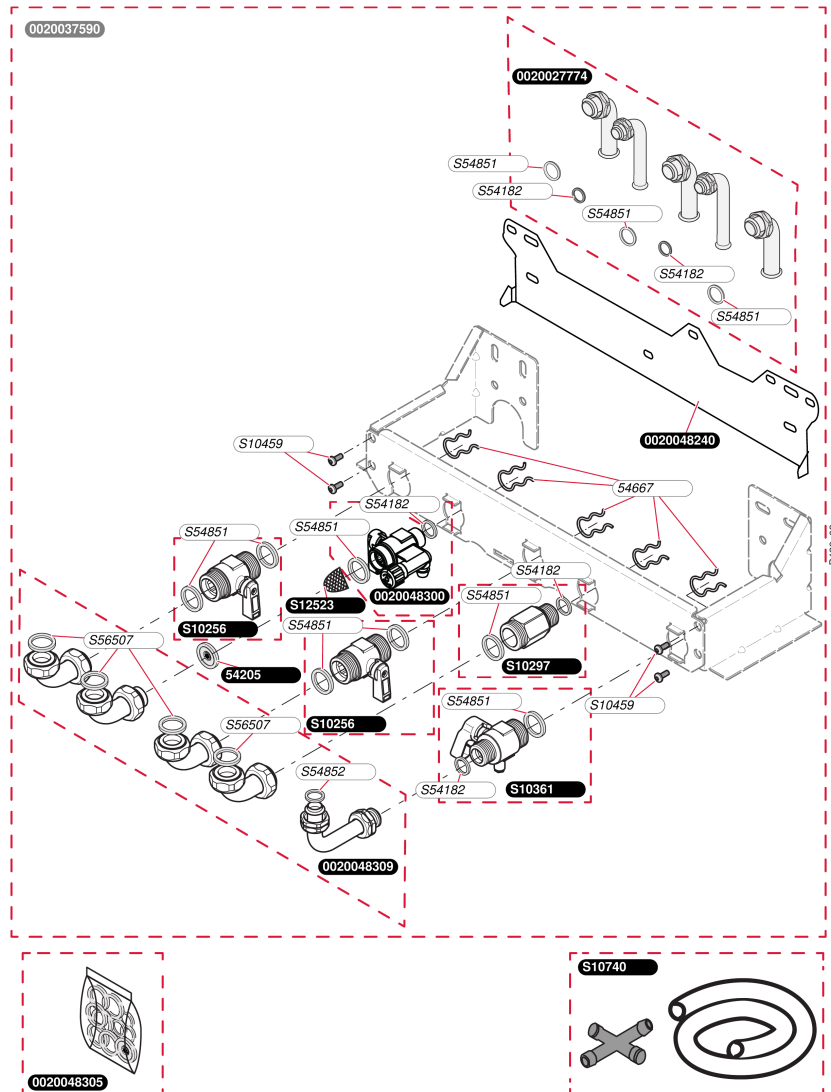
Isotwin F 30 E H-MOD

- Vase d'expansion

Pos.	Référence	Désignation	Remarque
	0020018450	Clip (x10)	
	0020027773	Ecrous (x5)	
	0020048250	Vase d'expansion chauffage 12 L	
	0020048262	Tubulure vase d'expansion sanitaire	
	0020048263	Joint plat vase sanit (x10)	
	0020160380	Joint (x10)	
	05459000	Clips (x15)	
	05737800	Vase d'expansion 2 L	
	2000801950	Joint torique (x20)	
	2000801956	Joint torique (x10)	
	S1045500	Flexible	
	S1064400	Rallonge prise de pression vase	

# Etanche Accumulée Dynamique

Isotwin F 30 E H-MOD  
 - Plaque de raccordement



## Etanche Accumulée Dynamique

Isotwin F 30 E H-MOD

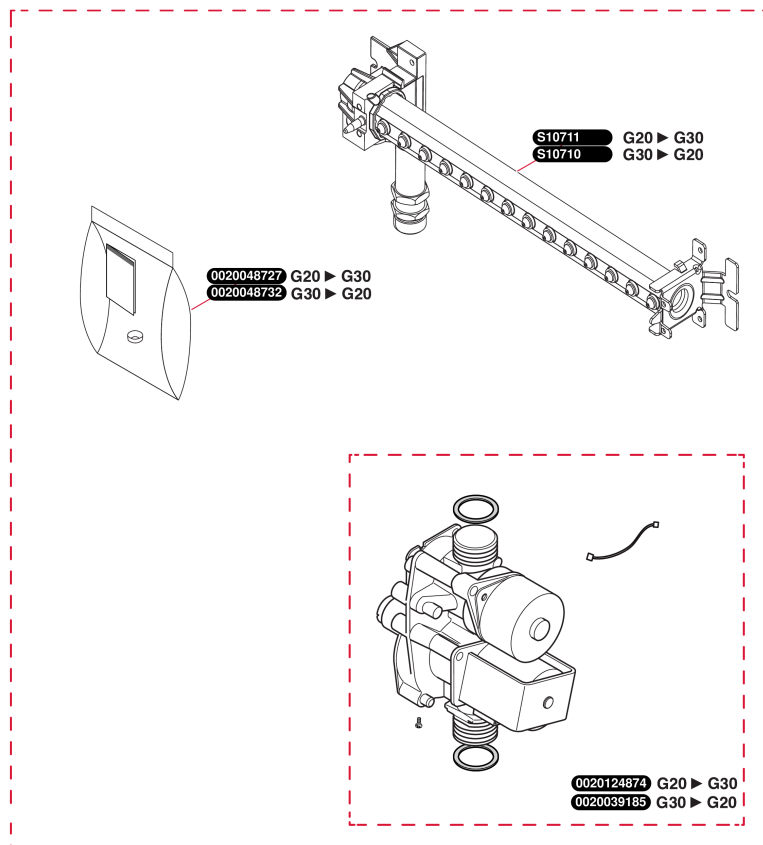
- Plaque de raccordement

Pos.	Référence	Désignation	Remarque
	0020027774	Douille plaque / installation	
	0020037590	Plaque raccordement Isotwin France	Accessoire, pas livrable en Pièce de Rechange
	0020048240	Barrette d'accrochage	
	0020048300	Robinet eau froide	
	0020048305	Sachet de joints + limiteur 14 L	
	0020048309	Douilles raccordement	
	05420500	Limiteur de débit 14 L (x10)	
	05466700	Clip, (x10)	
	S1025600	Robinet chauffage	
	S1029700	Raccord eau chaude	
	S1036100	Robinet gaz	
	S1045900	Vis M4x12 (x10)	
	S1074000	Soupape flexible	
	S1252300	Filtre sanitaire, (x10)	
	S5418200	Joint 1/2 (x100)	
	S5485100	Joint 3/4 (x100)	
	S5485200	Joint 1/2 (x100)	
	S5650700	Joint 3/4 (x50)	



## Etanche Accumulée Dynamique

Isotwin F 30 E H-MOD  
 - Kit changement de gaz



## Etanche Accumulée Dynamique

Isotwin F 30 E H-MOD

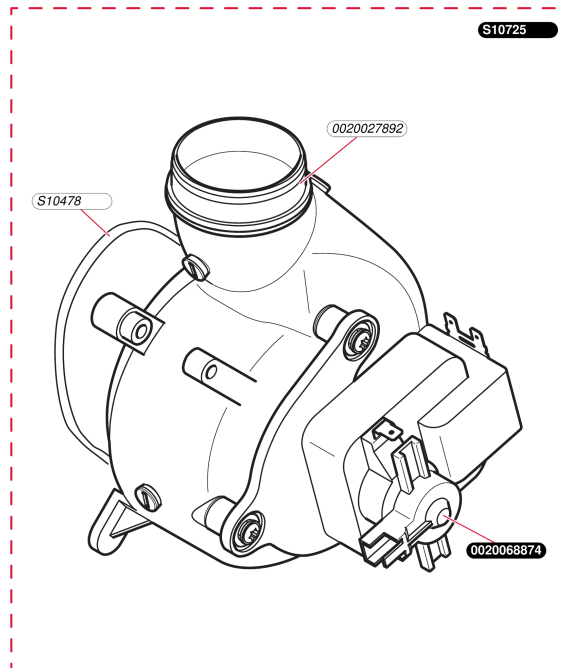
- Kit changement de gaz

Pos.	Référence	Désignation	Remarque
	0020039185	Mécanisme gaz, Gasteq 3 -SR 12mm	
	0020048727	Kit changement gaz G20 -> G30/G31	
	0020048732	Kit changement gaz G30 -> G20	
	0020124874	Vanne gaz SR 8mm	
	S1071000	Rampe brûleur G20	
	S1071100	Rampe brûleur G30	

## Etanche Accumulée Dynamique

Isotwin F 30 E H-MOD

- Extracteur + évacuation fumées



RS4\_01

## Etanche Accumulée Dynamique

Isotwin F 30 E H-MOD

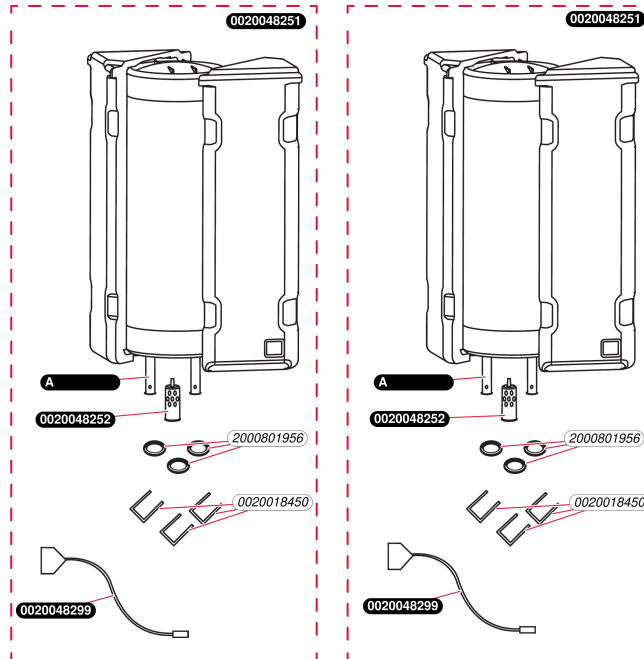
- Extracteur + évacuation fumées

Pos.	Référence	Désignation	Remarque
	0020027892	Joint silicone extracteur	
	0020068874	Tachymètre	
	S1047800	Joint torique	
	S1072500	Extracteur	

## Etanche Accumulée Dynamique

Isotwin F 30 E H-MOD

- Ballon ECS



T64\_02

## Etanche Accumulée Dynamique

Isotwin F 30 E H-MOD

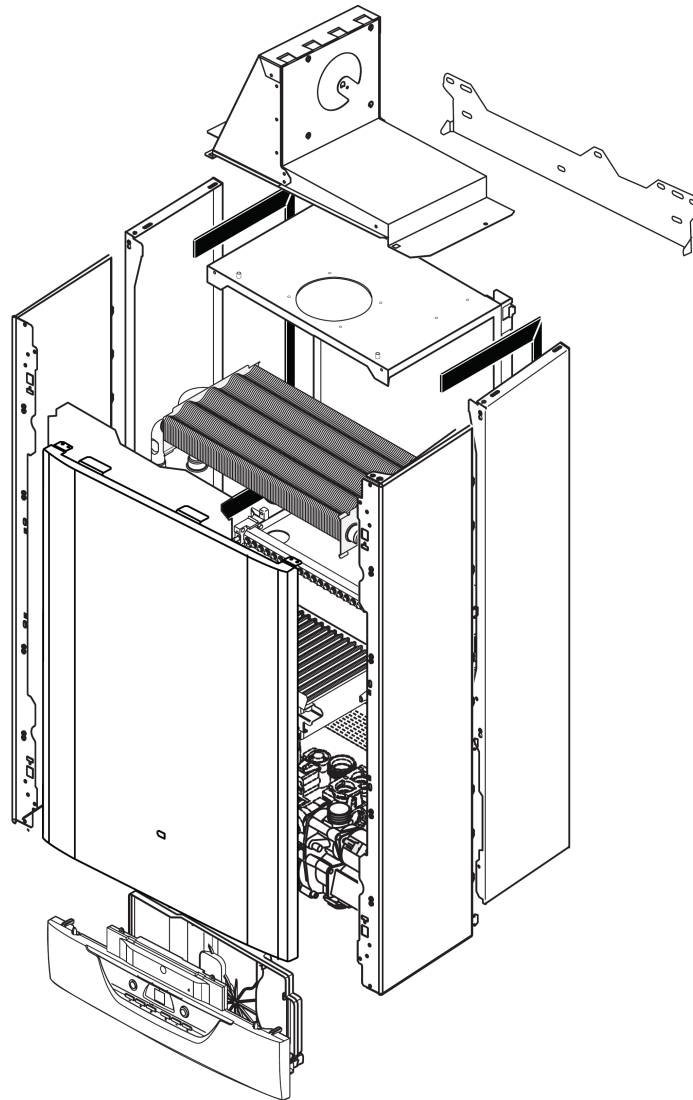
- Ballon ECS

Pos.	Référence	Désignation	Remarque
	0020018450	Clip (x10)	
	0020048251	Ballon bi-matière, D215 20 L	
	0020048252	Défecteur, ballon (x2)	
	0020048299	Capteur sanitaire(CTN ballon)+isolant CT	
	2000801956	Joint torique (x10)	
A	0020060047	Canne EC ballon (L = 552 mm, D = 18 mm)	

## Etanche Accumulée Dynamique

Isotwin F 30 E H-MOD

Vue d'ensemble



AS33\_01

## Etanche Accumulée Dynamique

Isotwin F 30 E H-MOD

Aide au diagnostic

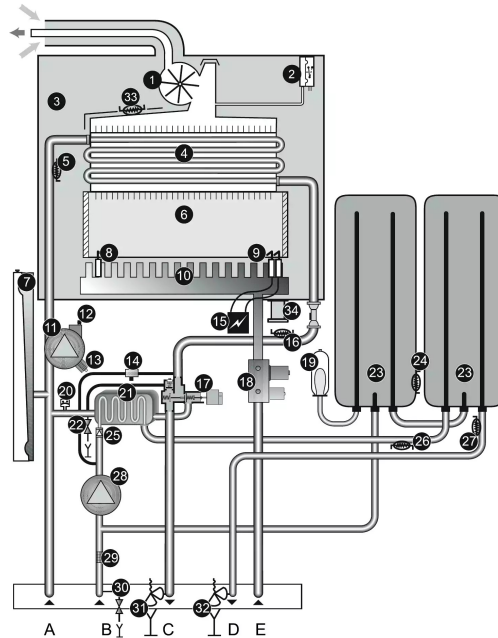
Défaut	Description	Défaut détaillé	Cause possible
F1	Défaut d'allumage	d28	Pas d'arrivée de gaz / Débit gaz insuffisant Mauvais réglage du mécanisme gaz
F4	Perte de flamme en fonctionnement	d29	Electrode d'allumage et de contrôle de flamme défectueuses Allumeur défectueux
F2	Défaut d'extraction ou de l'aspiration de l'air	d32	Vitesse d'extracteur incorrecte
		d33	Défaut de pressostat
		d36	Refoulement cheminée
		d37	Vitesse d'extracteur incorrecte pendant le fonctionnement
F5	Défaut de surchauffe	d20	Sécurité de surchauffe activée (97°C)
		d25	Température maximum autorisée dépassée (95°C)
F6	Défaut capteur de température départ chauffage	-	Mauvais dégazage
		d0	Capteur déconnecté
F7	Défaut capteur de température sanitaire	d10	Court-circuit du capteur
		d2	Capteur de température sanitaire déconnecté
F8	Défaut capteur de température du ballon	d12	Court-circuit du capteur
		d3	Capteur de température ballon déconnecté
F9	Défaut détecteur de pression circuit chauffage	d13	Court-circuit du capteur de température ballon
		d79	Défaut capteur de température du ballon
		d73	Détecteur de pression en court-circuit ou déconnecté
F10	Défaut capteur de température retour chauffage	d74	Détecteur de pression en défaut
		d1	Capteur de température retour chauffage déconnecté
F11	Erreur communication carte interface utilisateur	-	Vérifiez les raccordements entre la carte principale et la carte interface utilisateur
F12	Défaut de tension EBUS	d49	Défaut sur la ligne EBUS
F13	Défaut carte principale	d38	Fréquence de l'alimentation non adaptée
		d61	Défaut de commande de la vanne gaz
		d62	Défaut de fermeture de la vanne gaz
		d63	Défaut de mémoire de la carte principale
		d64	Défaut de la carte principale
		d65	Température de la carte principale trop élevée
F15	Défaut moteur mécanisme gaz	d67	Défaut du signal de flamme sur la carte principale
		-	Court-circuit du moteur mécanisme gaz
F16	Défaut de détection de flamme	d26	Câbles déconnectés ou défectueux
		d27	Détection flamme de anormale
F18	Défaut interface utilisateur	-	Mécanisme gaz défectueux
F19	Défaut capteur température départ chauffage	-	Carte interface défectueuse
F20	Interface utilisateur incompatible avec carte principale	d71	Capteurs décalés ou défectueux (pas de variation de température)
		d70	Mauvais code produit
F23	Défaut de circulation d'eau	d42	Mauvaise carte interface utilisateur ou carte principale
		d24	Mauvais fonctionnement de la pompe (montée en température trop rapide)
F25	Défaut capteur de température de la hotte (H-MOD)	d9	Capteur de température de hotte déconnecté
		d19	Court-circuit du capteur de température de hotte
F26	Ecart de température maximum atteint entre départ et retour chauffage	d23	Problème de circulation d'eau
F28	Ecart de température permanent entre les capteurs départ et retour chauffage	d72	Incohérence entre les températures départ et retour chauffage
		-	Capteurs de température défectueux
F43	Capteur de température externe pour sécurité VMC / SRC	d5	Capteur de fumées externe déconnecté
		d15	Court-circuit sur le capteur de fumées externe
F44	Capteur de température interne pour sécurité VMC / SRC	d6	Capteur de fumées interne déconnecté
		d16	Court-circuit sur le capteur de fumées interne

O144\_00



## Etanche Accumulée Dynamique

Isotwin F 30 E H-MOD  
schémas Description



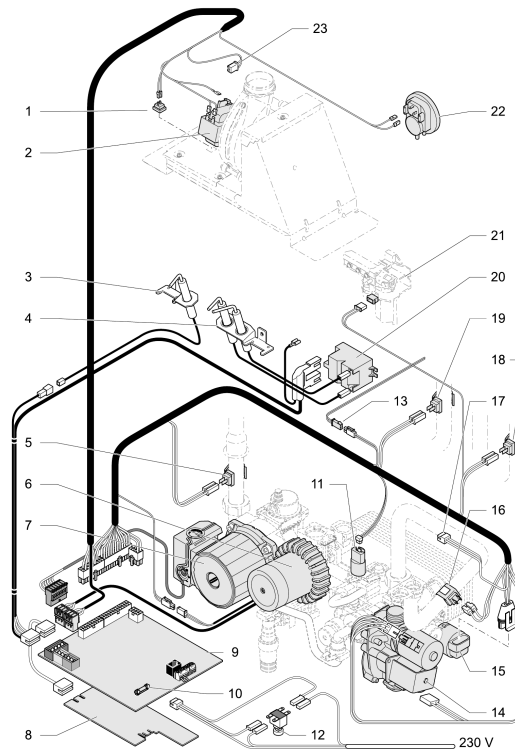
X179\_00

### Légende

- |  |  |
|--|--|
| 1 Extracteur                               | 20 Détecteur de pression                                     |
| 2 Pressostat                               | 21 Echangeur sanitaire                                       |
| 3 Chambre étanche                          | 22 Robinet de vidange chauffage                              |
| 4 Échangeur chauffage                      | 23 Ballon d'accumulation                                     |
| 5 Capteur de température retour chauffage  | 24 Capteur de température ballon                             |
| 6 Chambre de combustion                    | 25 Clapet anti-retour  |
| 7 Vase d'expansion chauffage               | 26 Capteur de température en sortie de l'échangeur sanitaire |
| 8 Électrode de contrôle de flamme          | 27 Capteur de température eau chaude sanitaire               |
| 9 Electrodes d'allumage                    | 28 Pompe sanitaire   |
| 10 Brûleur                                 | 29 Filtre eau froide   |
| 11 Pompe chauffage                         | 30 Robinet de vidange sanitaire                              |
| 12 Purgeur de la pompe chauffage           | 31 Soupape de sécurité chauffage                             |
| 13 Filtre mousseur                         | 32 Soupape de sécurité sanitaire                             |
| 14 Groupe de remplissage                   | 33 Capteur de température H-MOD                              |
| 15 Allumeur électronique                   | 34 Electrovanne brûleur H-MOD                                |
| 16 Capteur de température départ chauffage |  |
| 17 Vanne 3 voies                           | A Retour chauffage   |
| 18 Mécanisme gaz                           | B Arrivée eau froide   |
| 19 Vase d'expansion sanitaire              | C Départ chauffage   |
|  | D Départ eau chaude  |
|  | E Arrivée gaz  |

## Etanche Accumulée Dynamique

Isotwin F 30 E H-MOD  
schémas hydraulique



Z160\_00

### Légende

- |   |  |
|---|--|
| 1 Capteur de température H-MOD                | 14 Mécanisme gaz   |
| 2 Extracteur                                  | 15 Vanne 3 voies   |
| 3 Electrode de contrôle de flamme             | 16 Capteur départ chauffage                                  |
| 4 Electrodes d'allumage                       | 17 Connecteur capteur de débit chauffage                     |
| 5 Capteur retour chauffage                    | 18 Capteur de température eau chaude sanitaire               |
| 6 Pompe sanitaire                             | 19 Capteur de température en sortie de l'échangeur sanitaire |
| 7 Pompe chauffage                             | 20 Allumeur  |
| 8 Interface utilisateur                       | 21 Electrovanne brûleur H-MOD                                |
| 9 Carte principale                            | 22 Pressostat  |
| 10 Fusible                                    | 23 Tachymètre de l'extracteur                                |
| 11 Détecteur de pression du circuit chauffage |  |
| 12 Interrupteur principal                     |  |
| 13 Capteur de température du ballon           |  |