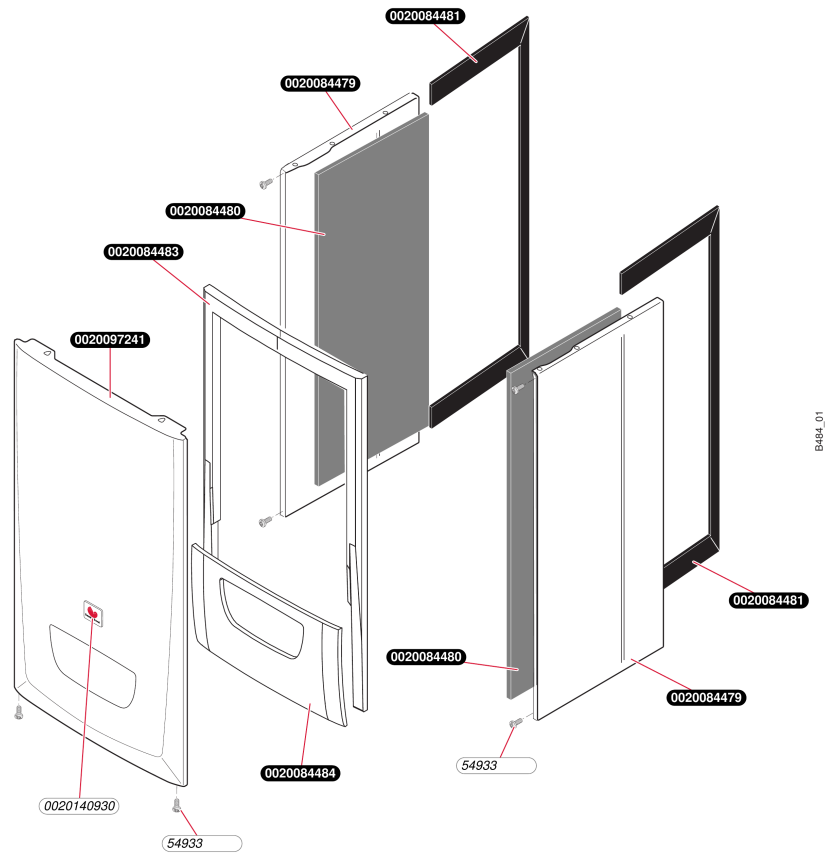


Condensation

ThemaFast Condens 35-A
- Habillage

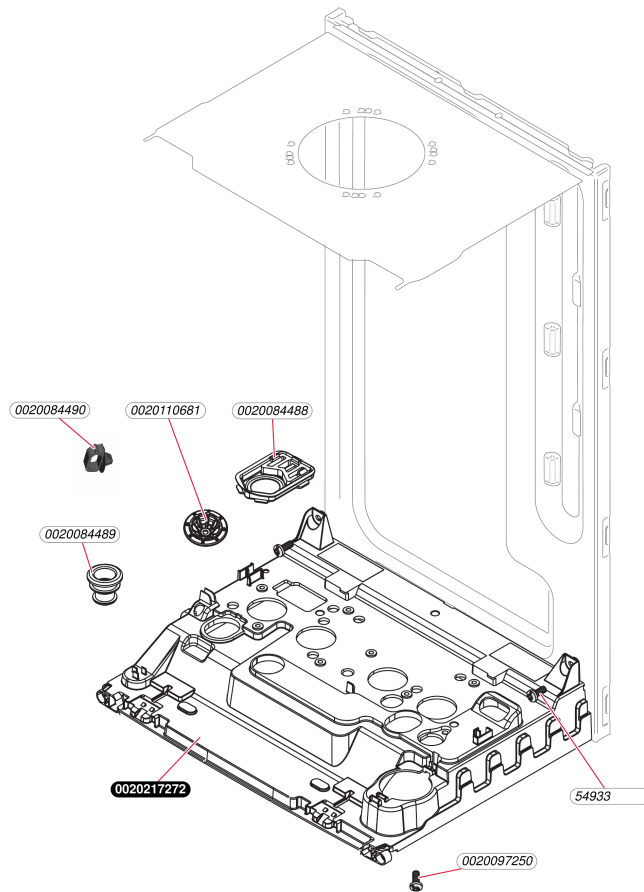


Condensation

ThemaFast Condens 35-A
- Habillage

| Pos. | Référence | Désignation | Remarque |
|------|------------|---------------------------------|----------|
| | 0020084479 | Panneau latéral | |
| | 0020084480 | Isolant accoustique panneau | |
| | 0020084481 | Joint de panneau | |
| | 0020084483 | Joint de façade | |
| | 0020084484 | Joint de bandeau | |
| | 0020097241 | Façade | |
| | 0020140930 | Plaque de Firme SD collée (x10) | |
| | 05493300 | Vis (x25) | |

Condensation
ThemaFast Condens 35-A
- Carcasse



CS88_01

Condensation

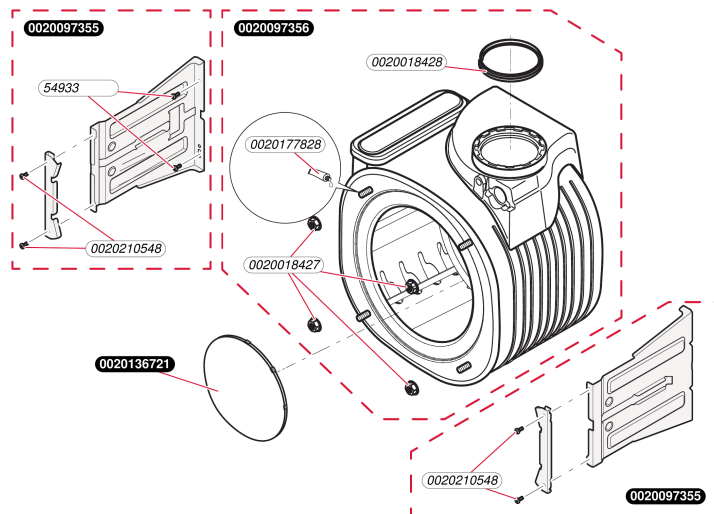
ThemaFast Condens 35-A

- Carcasse

| Pos. | Référence | Désignation | Remarque |
|------|------------|----------------------------|----------|
| | 0020084488 | Joint plat passe tube (x5) | |
| | 0020084489 | Bouchon passe tube (x5) | |
| | 0020084490 | Support cablage (x5) | |
| | 0020097250 | Vis (x10) | |
| | 0020110681 | Passe fils (x10) | |
| | 0020217272 | Console plastique | |
| | 05493300 | Vis (x25) | |

Condensation

ThemaFast Condens 35-A
- Échangeur



D462_01

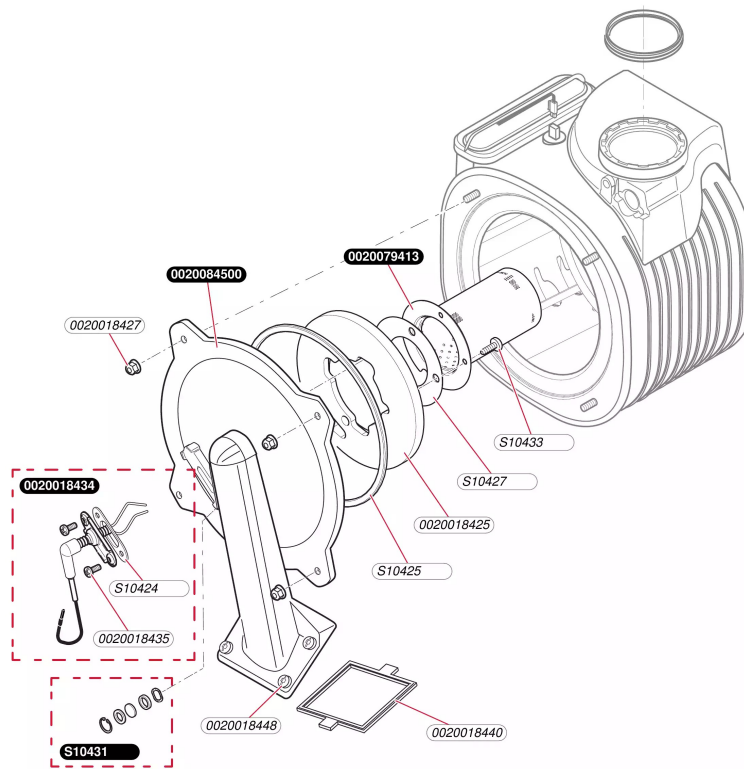
Condensation

ThemaFast Condens 35-A
- Échangeur

| Pos. | Référence | Désignation | Remarque |
|------|------------|---------------------------|----------|
| | 0020018427 | Ecrous (x10) | |
| | 0020018428 | Joint plat (x5) | |
| | 0020097355 | Support échangeur | |
| | 0020097356 | Echangeur | |
| | 0020136721 | Isolant, 16 mm avec clips | |
| | 0020177828 | Graisse, cuivre (x10) | |
| | 0020210548 | Vis, (x10) | |
| | 05493300 | Vis (x25) | |

Condensation

ThemaFast Condens 35-A
- Brûleur



ES1_00

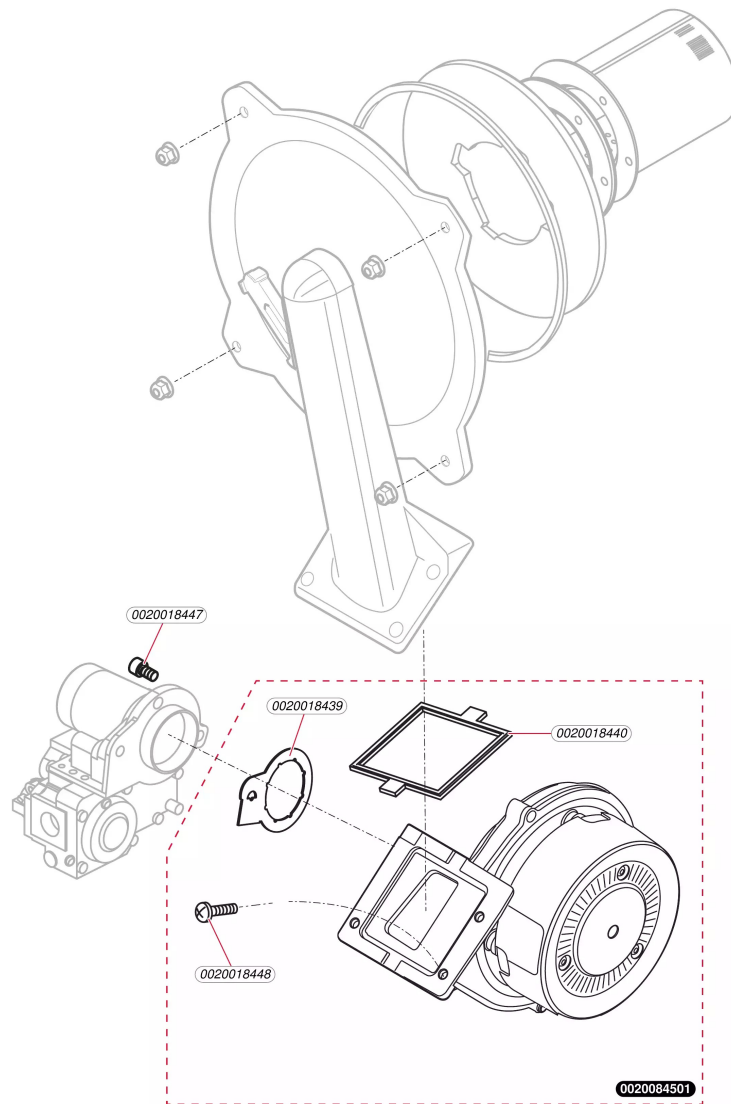
Condensation

ThemaFast Condens 35-A
- Brûleur

| Pos. | Référence | Désignation | Remarque |
|------|------------|-------------------------------|----------|
| | 0020018425 | Isolant de porte | |
| | 0020018427 | Ecrous (x10) | |
| | 0020018434 | Bougie d'allumage, + contrôle | |
| | 0020018435 | Vis (x10) | |
| | 0020018440 | Joint plat (x5) | |
| | 0020018448 | Vis M6x20 (x10) | |
| | 0020079413 | Brûleur | |
| | 0020084500 | Porte de visite échangeur | |
| | S1042400 | Joint de bougie (x5) | |
| | S1042500 | Joint couvercle brûleur | |
| | S1042700 | Joint brûleur | |
| | S1043100 | Viseur de flamme | |
| | S1043300 | Vis M6x10 (x10) | |

Condensation

ThemaFast Condens 35-A
- Extracteur + évacuation fumées



Ref_01

Condensation

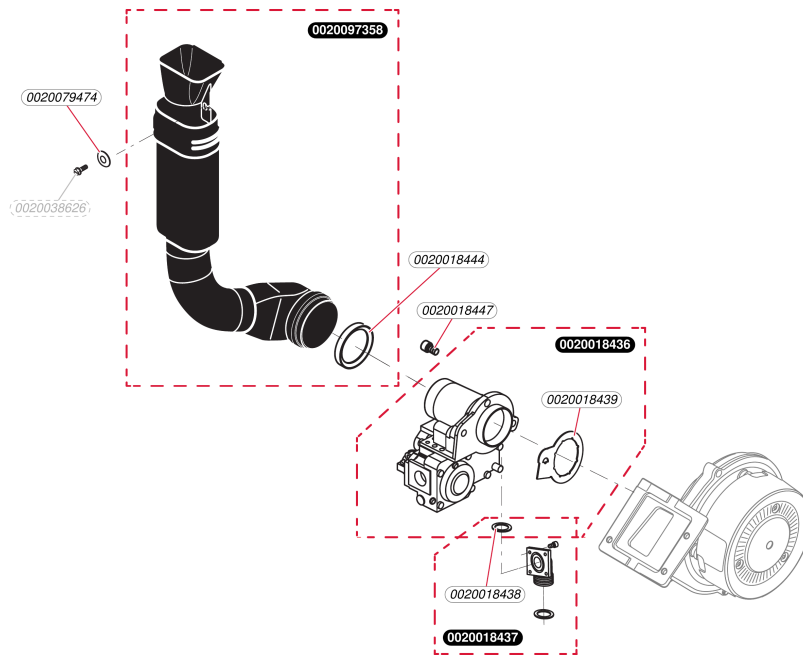
ThemaFast Condens 35-A

- Extracteur + évacuation fumées

| Pos. | Référence | Désignation | Remarque |
|------|------------|-----------------|----------|
| | 0020018439 | Joint plat (x5) | |
| | 0020018440 | Joint plat (x5) | |
| | 0020018447 | Vis (x10) | |
| | 0020018448 | Vis M6x20 (x10) | |
| | 0020084501 | Extracteur | |

Condensation

ThemaFast Condens 35-A
- Mécanisme gaz



Condensation

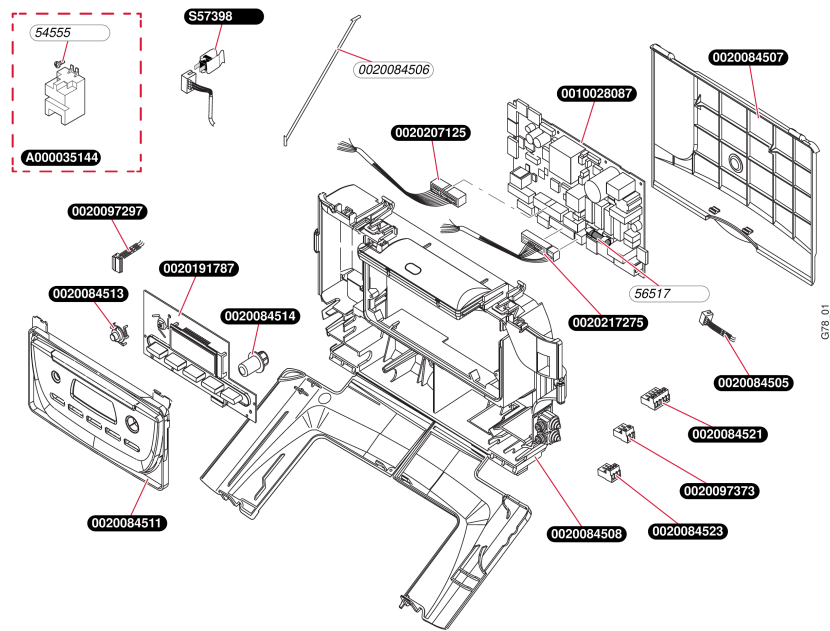
ThemaFast Condens 35-A

- Mécanisme gaz

| Pos. | Référence | Désignation | Remarque |
|------|------------|---------------------------|----------|
| | 0020018436 | Vanne gaz | |
| | 0020018437 | Raccord gaz | |
| | 0020018438 | Joint torique (x10) | |
| | 0020018439 | Joint plat (x5) | |
| | 0020018444 | Joint plat (x10) | |
| | 0020018447 | Vis (x10) | |
| | 0020038626 | Vis (x10) | |
| | 0020079474 | Rondelle (x10) | |
| | 0020097358 | Tube d'amenée d'air frais | |

Condensation

ThemaFast Condens 35-A
- Faisceaux et boîtier électrique



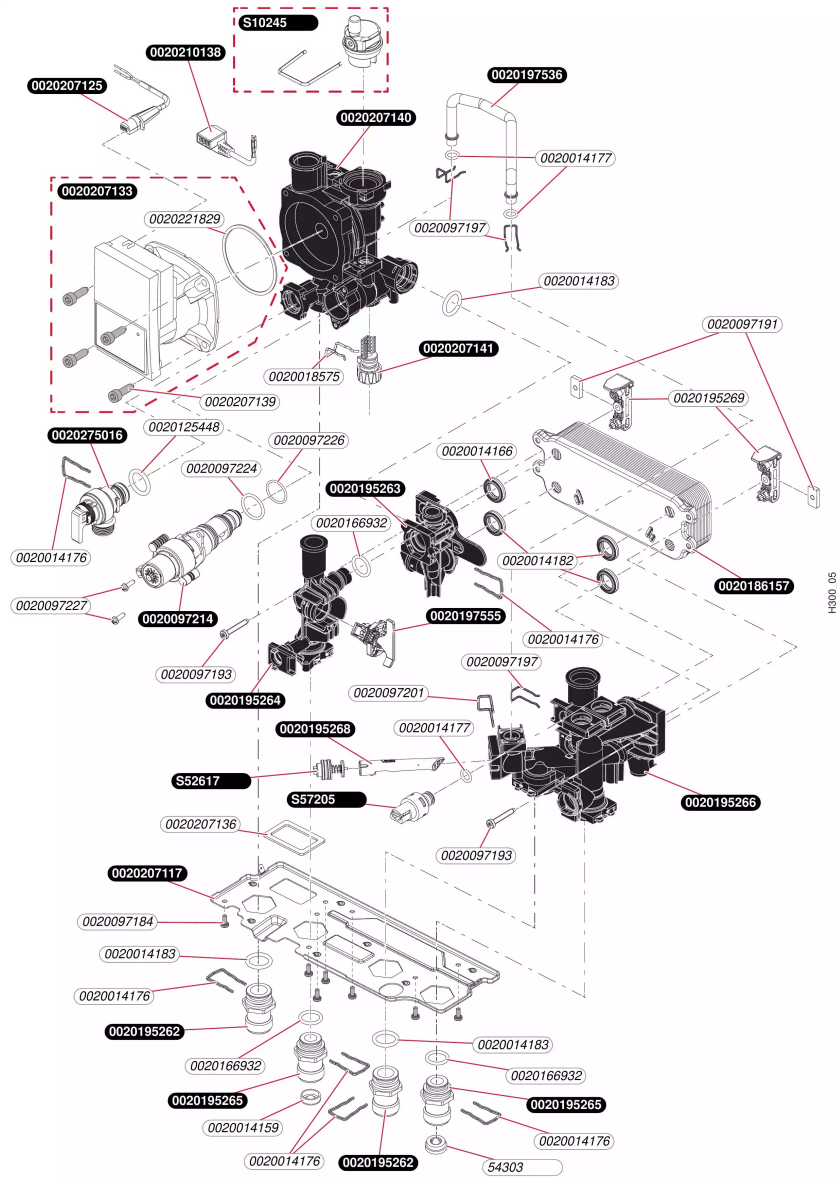
Condensation

ThemaFast Condens 35-A
- Faisceaux et boîtier électrique

| Pos. | Référence | Désignation | Remarque |
|------|------------|---------------------------------------|-------------------------|
| | 0010028087 | Circuit imprimé | |
| | 0020084505 | Faisceau d'alimentation | |
| | 0020084506 | Retenue de bandeau (x5) | |
| | 0020084507 | Couvercle, boîtier | |
| | 0020084508 | Boîtier tableau électrique | |
| | 0020084511 | Bandeau | |
| | 0020084513 | Bouton plastique reset (x5) | |
| | 0020084514 | Bouton plastique On/Off (x5) | |
| | 0020084521 | Connecteur 6 voies (TA) (x5) | |
| | 0020084523 | Connecteur 3 voies (ballon) (x5) | |
| | 0020097297 | Faisceau circuit interface (bretelle) | |
| | 0020097373 | Connecteur 2 voies (x5) | |
| | 0020191787 | Afficheur | |
| | 0020207125 | Faisceau | |
| | 0020212695 | Carte principale | Remplacé par 0020247219 |
| | 0020217275 | Faisceau électrique, pneumatique | |
| | 0020247219 | Circuit imprimé | Remplacé par 0020255378 |
| | 0020255378 | Circuit imprimé | Remplacé par 0010028087 |
| | 05455500 | Vis (x75) | |
| | 05651700 | Fusible 2A (x5) | |
| | A000035144 | Allumeur récurrent | |
| | S5739800 | Capteur de température | |

Condensation

ThemaFast Condens 35-A
- Pompe et capteur de pression



H300_05

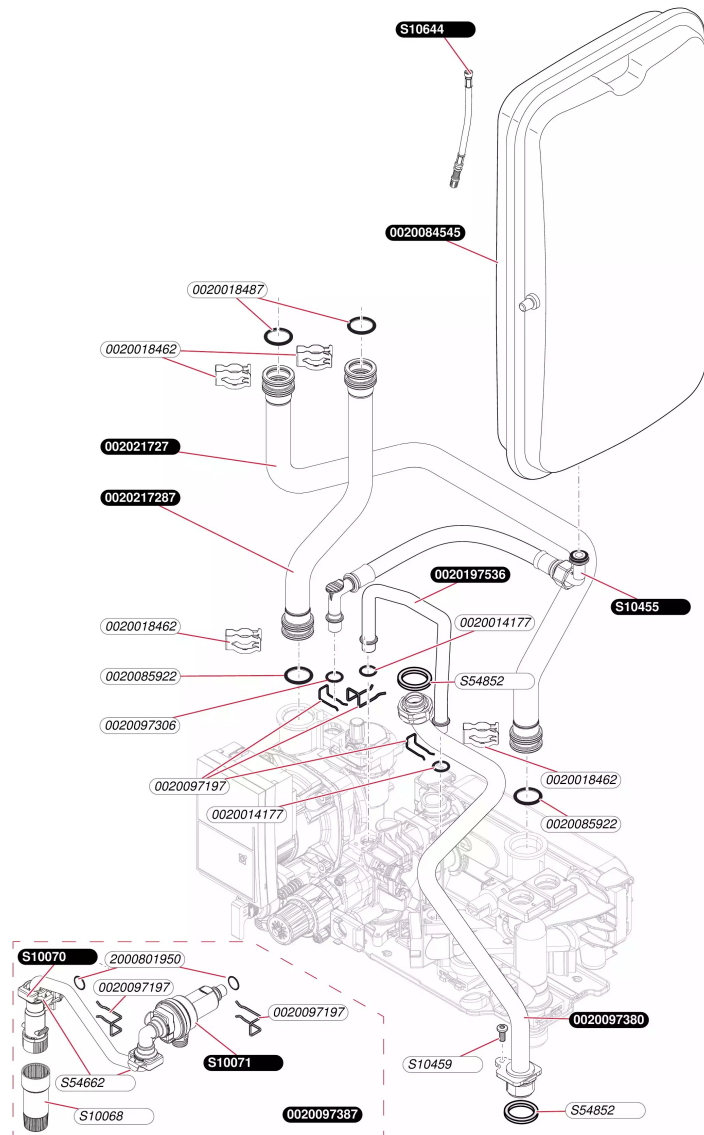
Condensation

ThemaFast Condens 35-A
- Pompe et capteur de pression

| Pos. | Référence | Désignation | Remarque |
|------|------------|---|-------------------------|
| | 0020014159 | Filtre, D=20mm | |
| | 0020014166 | Rondelle de joint (x10) | |
| | 0020014176 | Clip (x10) | |
| | 0020014177 | Joint torique (x10) | |
| | 0020014182 | Joint, Typ-C (x10) | |
| | 0020014183 | Joint torique (x10) | |
| | 0020018569 | Purgeur-dégazeur | Remplacé par S1024500 |
| | 0020018575 | Clip (x10) | |
| | 0020023216 | Capteur de pression HW | Remplacé par S5720500 |
| | 0020047005 | Soupape de sécurité, 3 bar | Remplacé par 0020275016 |
| | 0020097184 | Vis (x10) | |
| | 0020097191 | Ecrou, M5-22 (x10) | |
| | 0020097193 | Vis, M5x33 (x10) | |
| | 0020097197 | Clip (x10) | |
| | 0020097201 | Clip (x10) | |
| | 0020097214 | Vanne déviatrice | |
| | 0020097224 | Joint torique (x10) | |
| | 0020097226 | Joint torique (x10) | |
| | 0020097227 | Vis (x10) | |
| | 0020125448 | Joint torique (x10) | |
| | 0020166932 | Joint torique (x10) | |
| | 0020186157 | Echangeur, 20 plaques | |
| | 0020195262 | Raccord | |
| | 0020195263 | Bloc hydraulique sortie, R-SD admission | |
| | 0020195264 | Corps avec capteur de débit | |
| | 0020195265 | Raccord G3/4 SD | |
| | 0020195266 | Bloc hydraulique, R-SD sortie | |
| | 0020195268 | Filtre | |
| | 0020195269 | Plaque de raccordement | |
| | 0020197536 | Tube, bypass R-SD | |
| | 0020197555 | Capteur de débit | |
| | 0020207117 | Plaque de raccordement | |
| | 0020207125 | Faisceau | |
| | 0020207133 | Moteur de pompe | |
| | 0020207136 | Joint | |
| | 0020207139 | Vis, pompe (x4) | |
| | 0020207140 | Boîte, pompe R-SD | |
| | 0020207141 | Robinet de vidange R-SD | |
| | 0020210138 | Câble | |
| | 0020221829 | Joint plat | |
| | 0020275016 | Soupape, de sécurité 3 bar | |
| | 05430300 | Limiteur de débit (x10) | |
| | S1024500 | Purgeur dégazeur | |
| | S5261700 | By-pass | |
| | S5720500 | Capteur de pression | |

Condensation

ThemaFast Condens 35-A
- Tubulures



K445_01

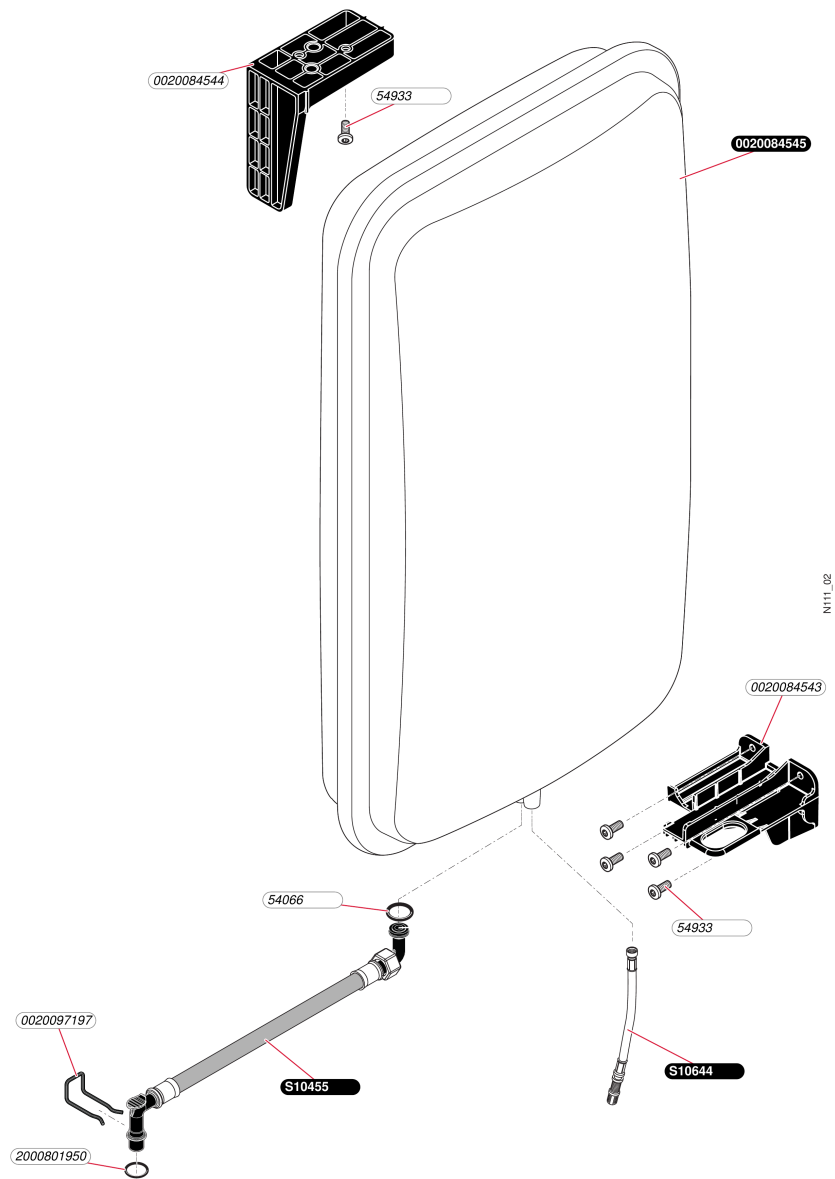
Condensation

ThemaFast Condens 35-A
- Tubulures

| Pos. | Référence | Désignation | Remarque |
|------|------------|--------------------------------------|----------|
| | 0020014177 | Joint torique (x10) | |
| | 0020018462 | Clip, (x10) | |
| | 0020018487 | Joint torique (x10) | |
| | 0020084545 | Vase d'expansion 8 L | |
| | 0020085922 | Joint torique (x10) | |
| | 0020097197 | Clip (x10) | |
| | 0020097306 | Joint (x10) | |
| | 0020097380 | Tube gaz | |
| | 0020097387 | Groupe de remplissage | |
| | 0020197536 | Tube, bypass R-SD | |
| | 0020217274 | Tube | |
| | 0020217287 | Tube | |
| | 2000801950 | Joint torique (x20) | |
| | S1006800 | Rallonge robinet remplissage, courte | |
| | S1007000 | Robinet de remplissage | |
| | S1007100 | Disconnecteur | |
| | S1045500 | Flexible | |
| | S1045900 | Vis M4x12 (x10) | |
| | S1064400 | Rallonge prise de pression vase | |
| | S5466200 | Clip 10 mm (x10) | |
| | S5485200 | Joint 1/2 (x100) | |

Condensation

ThemaFast Condens 35-A
- Vase d'expansion



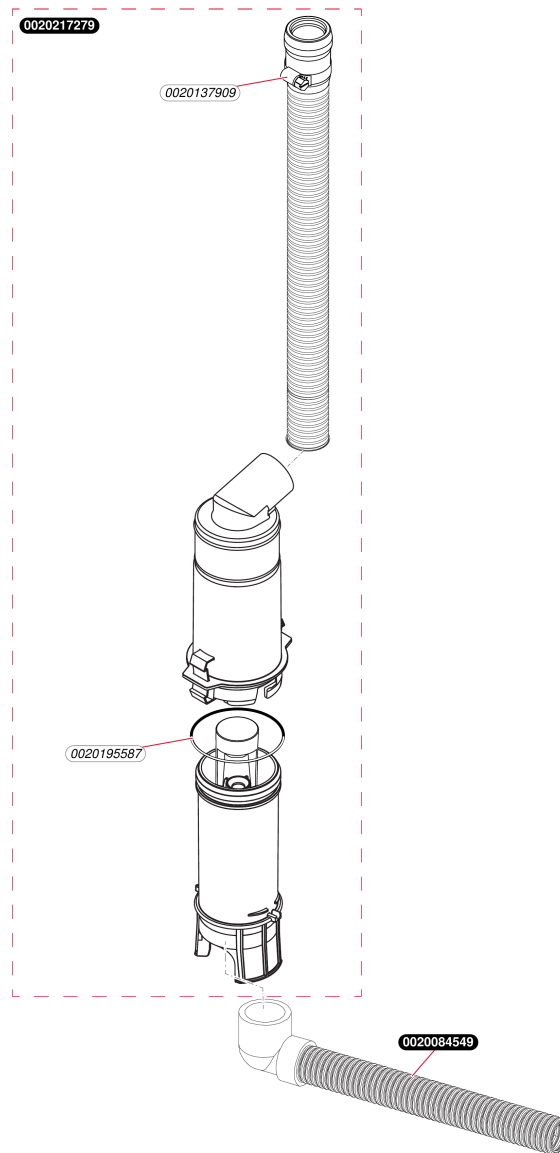
Condensation

ThemaFast Condens 35-A
- Vase d'expansion

| Pos. | Référence | Désignation | Remarque |
|------|------------|---------------------------------|----------|
| | 0020084543 | Support plastique bas | |
| | 0020084544 | Support plastique haut | |
| | 0020084545 | Vase d'expansion 8 L | |
| | 0020097197 | Clip (x10) | |
| | 05406600 | Joint (x100) | |
| | 05493300 | Vis (x25) | |
| | 2000801950 | Joint torique (x20) | |
| | S1045500 | Flexible | |
| | S1064400 | Rallonge prise de pression vase | |

Condensation

ThemaFast Condens 35-A
- Condensat



REP_01

Condensation

ThemaFast Condens 35-A
- Condensat

| Pos. | Référence | Désignation | Remarque |
|------|------------|---|----------|
| | 0020084549 | Flexible condensats siphon/installation | |
| | 0020137909 | Collier | |
| | 0020195587 | Joint torique | |
| | 0020217279 | Siphon | |

Condensation

ThemaFast Condens 35-A
- Plaque de raccordement

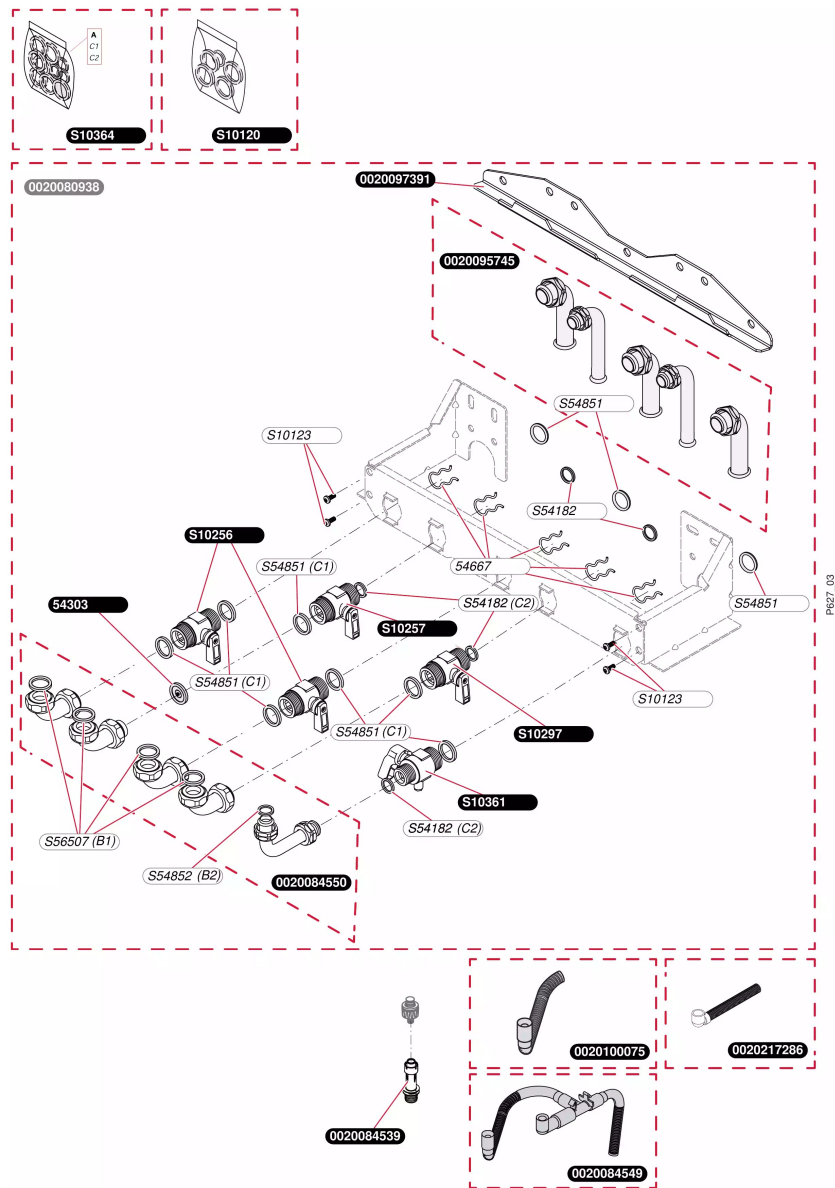


Fig. 103

Condensation

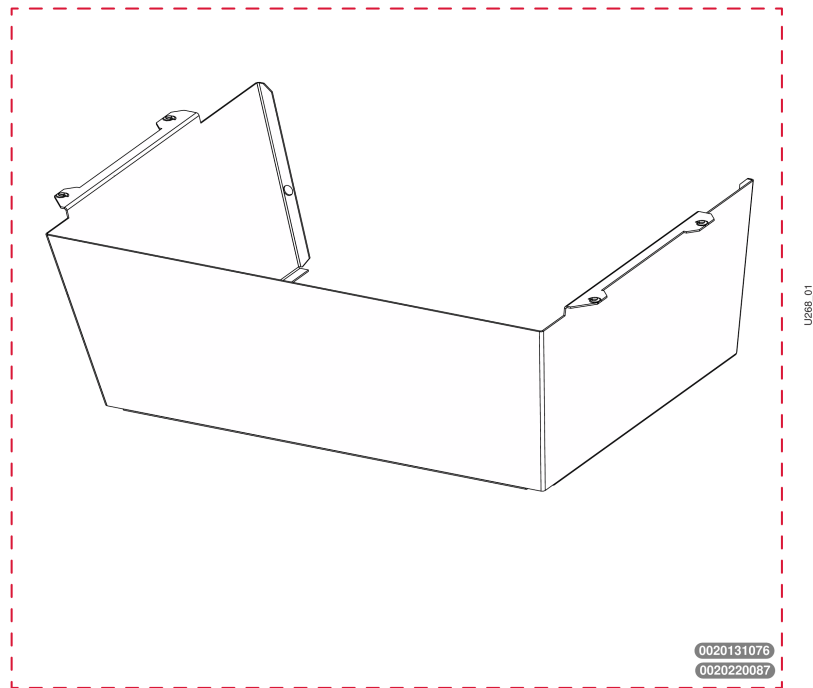
ThemaFast Condens 35-A

- Plaque de raccordement

| Pos. | Référence | Désignation | Remarque |
|------|------------|---|---|
| | 0020080938 | Plaq. raccord. Thema Cds/NCds type C | Accessoire, pas livrable en Pièce de Rechange |
| | 0020084539 | Tube de purge | |
| | 0020084549 | Flexible condensats siphon/installation | |
| | 0020084550 | Sachet de raccordement | |
| | 0020095745 | Kit raccordement | |
| | 0020097391 | Barrette d'accrochage | |
| | 0020100075 | Flexible de soupape | |
| | 0020217286 | Tuyau flexible | |
| | 05430300 | Limiteur de débit (x10) | |
| | 05466700 | Clip, (x10) | |
| | S1012000 | Joint (x50) | |
| | S1012300 | Vis (x25) | |
| | S1025600 | Robinet chauffage | |
| | S1025700 | Robinet eau froide | |
| | S1029700 | Raccord eau chaude | |
| | S1036100 | Robinet gaz | |
| | S1036400 | Sachet joints plaque | |
| | S5418200 | Joint 1/2 (x100) | |
| | S5485100 | Joint 3/4 (x100) | |
| | S5485200 | Joint 1/2 (x100) | |
| | S5650700 | Joint 3/4 (x50) | |

Condensation

ThemaFast Condens 35-A
- Accessoire



Condensation

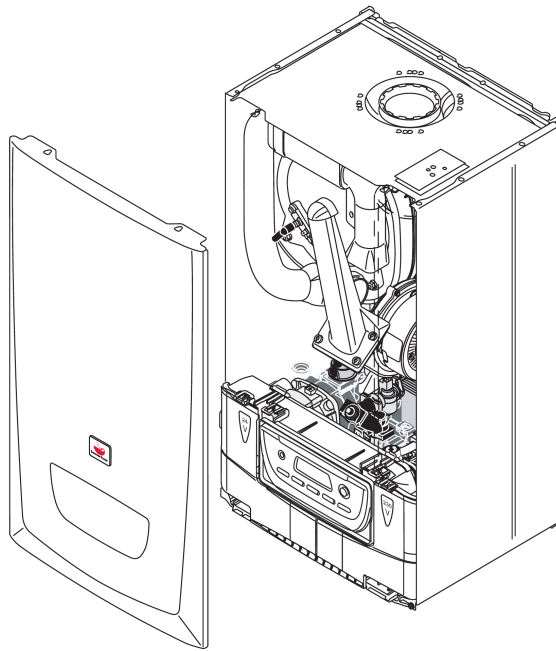
ThemaFast Condens 35-A

- Accessoire

| Pos. | Référence | Désignation | Remarque |
|------|------------|--|---|
| | 0020131076 | Cache inférieur Thema (+ et AS) Cds | Accessoire, pas livrable en Pièce de rechange, remplacé par 0020220087 |
| | 0020220087 | Cache inférieur THEMA CDS | Accessoire, pas livrable en Pièce de Rechange |

Condensation

ThemaFast Condens 35-A
Vue d'ensemble



AS80_01