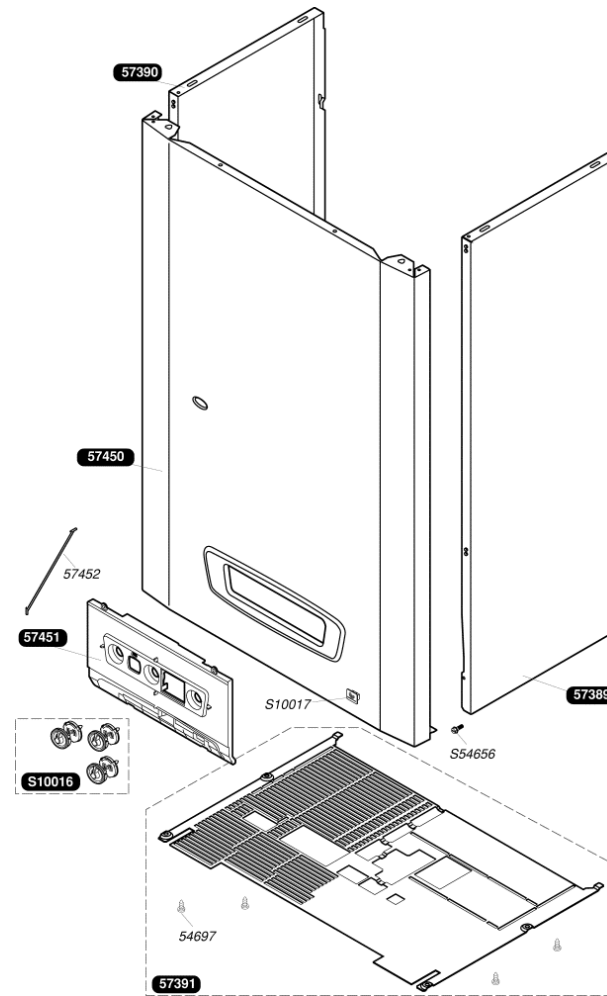


Isotwin C 24 EV après 0400190441

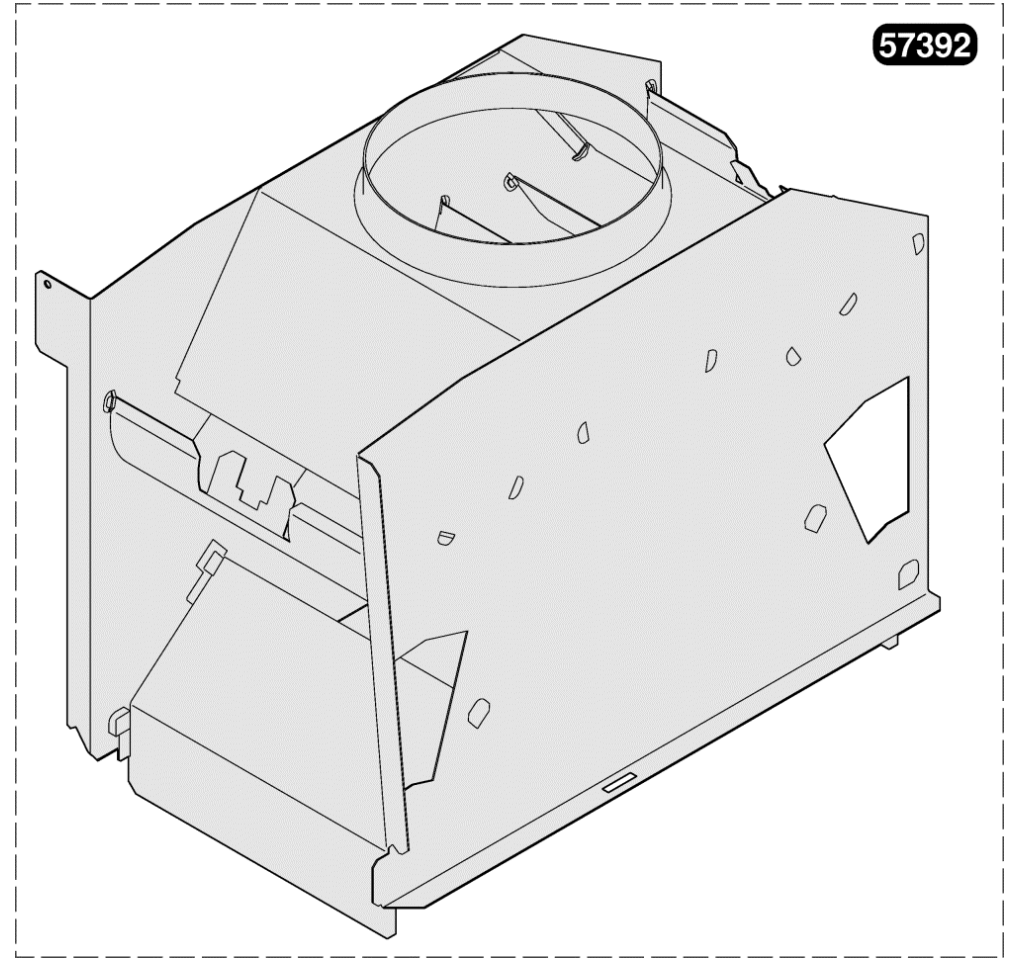


54697	Vis (x30)
57389	Panneau latéral droit
57390	Panneau latéral gauche
57391	Grille
57450	Façade
57451	Bandeau
57452	Retenue de bandeau (x5)
S10016	Manettes
S10017	Plaque de firme SD clippée (x10)
S54656	Vis tôle 4,2x13,5 (x50)

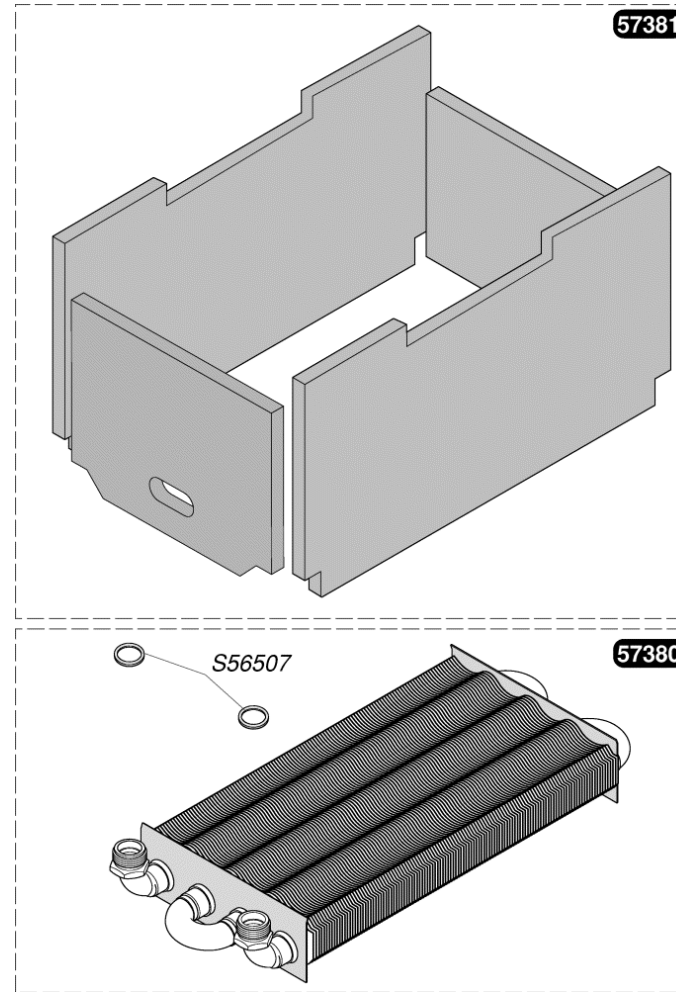


57392

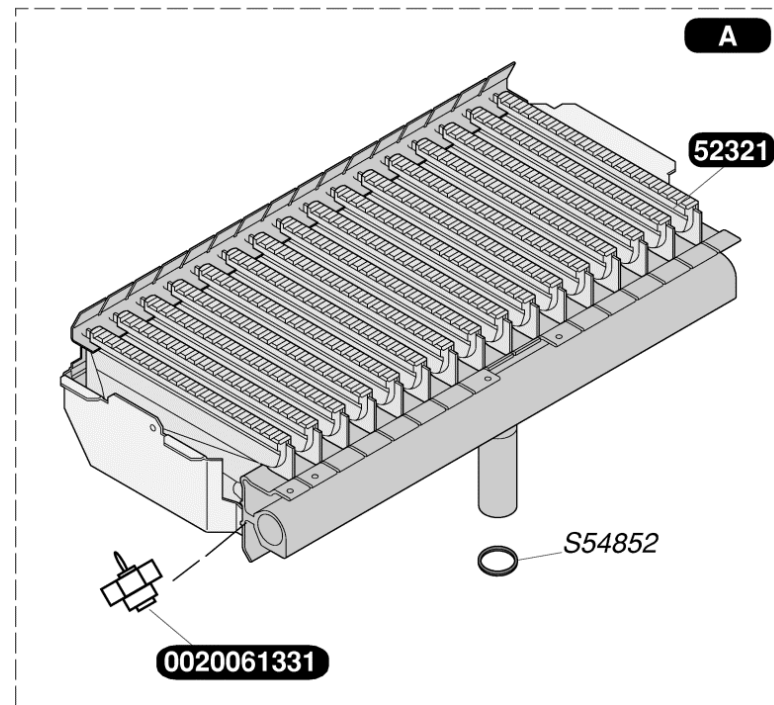
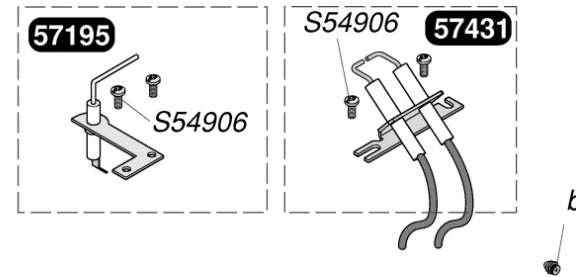
Boîtier coupe tirage



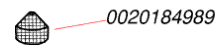
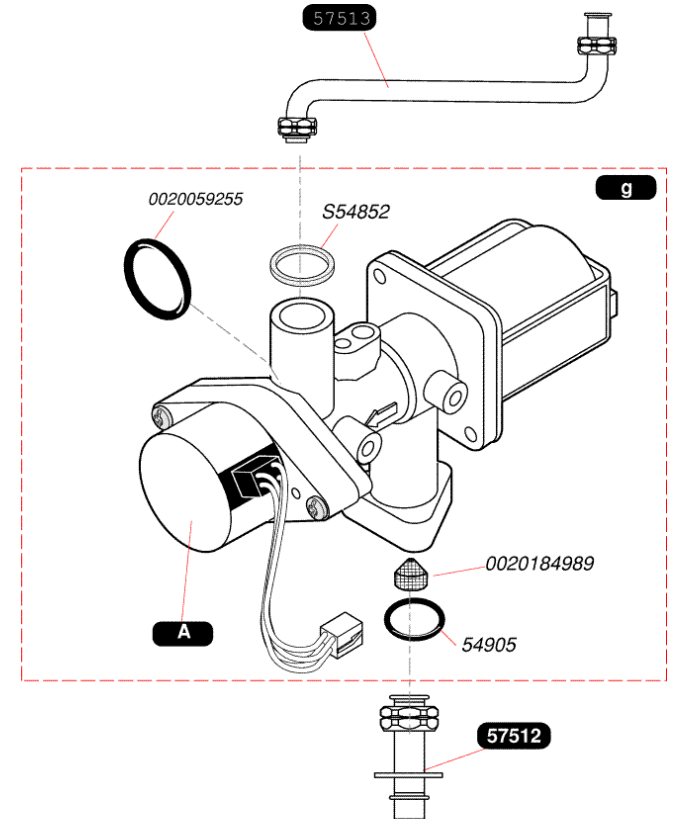
57380	Echangeur
57381	Isolant
S56507	Joint 3/4 (x50)



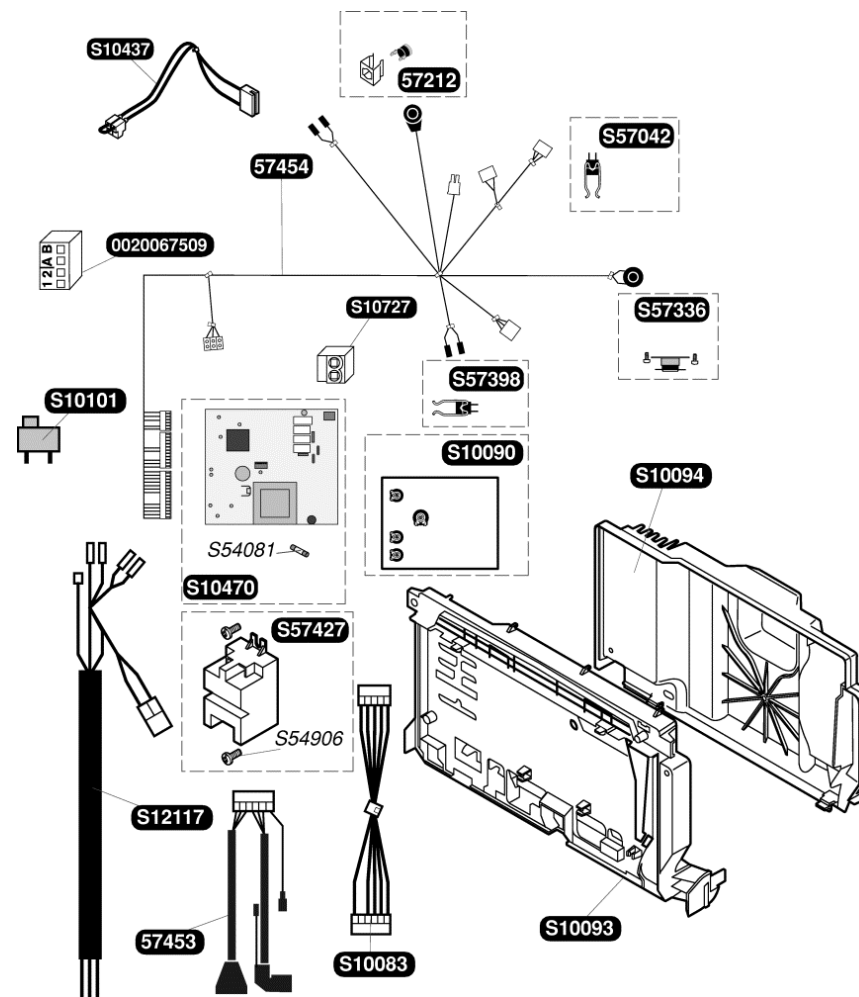
0020040558	A	Brûleur G30
0020061331		Pion de centrage rampe (x2)
52321		Bras de brûleur (x4)
57195		Bougie de contrôle
57376	A	Brûleur G20
57431		Bougie d'allumage
S52969	b	injecteur brûleur G 20
S52992	b	injecteur brûleur G 30
S54852		Joint 1/2 (x100)
S54906		Vis (x50)



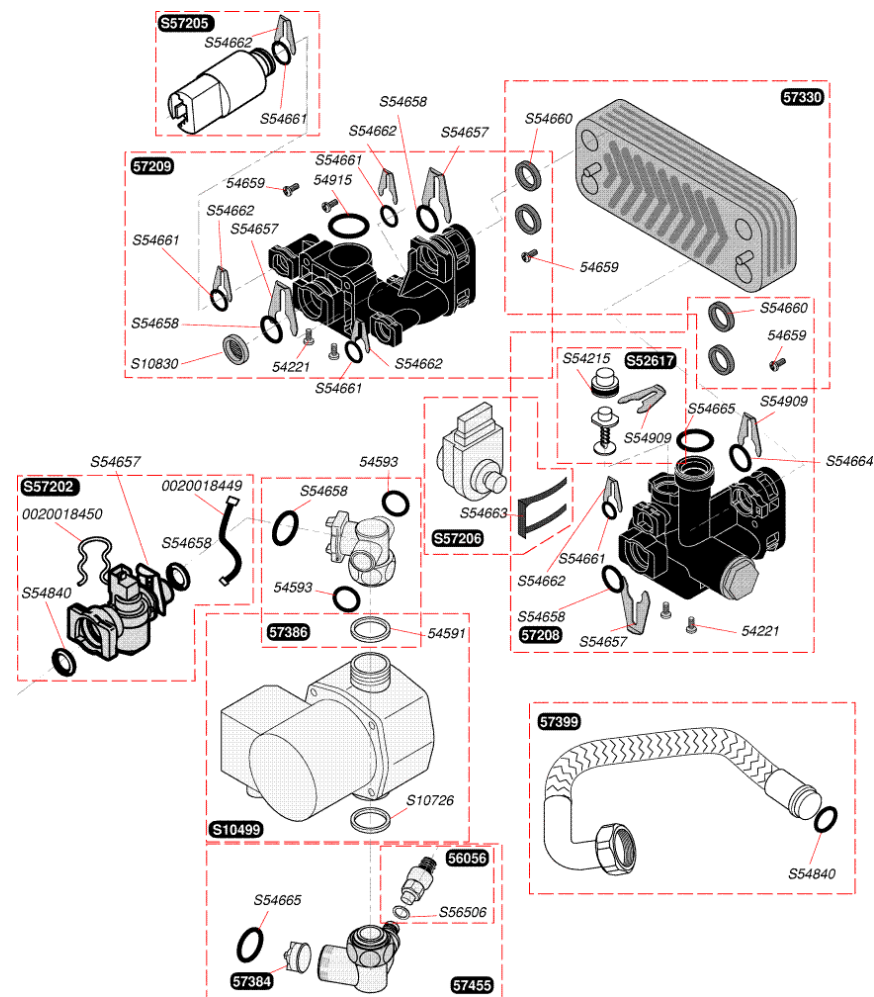
0020059255		Joint torique (x5)
0020146481	A	Moteur pas à pas G20
0020146482	A	Moteur pas à pas G30/G31
0020184989		Filtre, (x10)
54905		Joint torique (x25)
57428	g	Mécanisme gaz sans régulateur G 20
57429	g	Mécanisme gaz sans régulateur G 30
57512		Tube arrivée gaz
57513		Tube départ gaz
S54852		Joint 1/2 (x100)



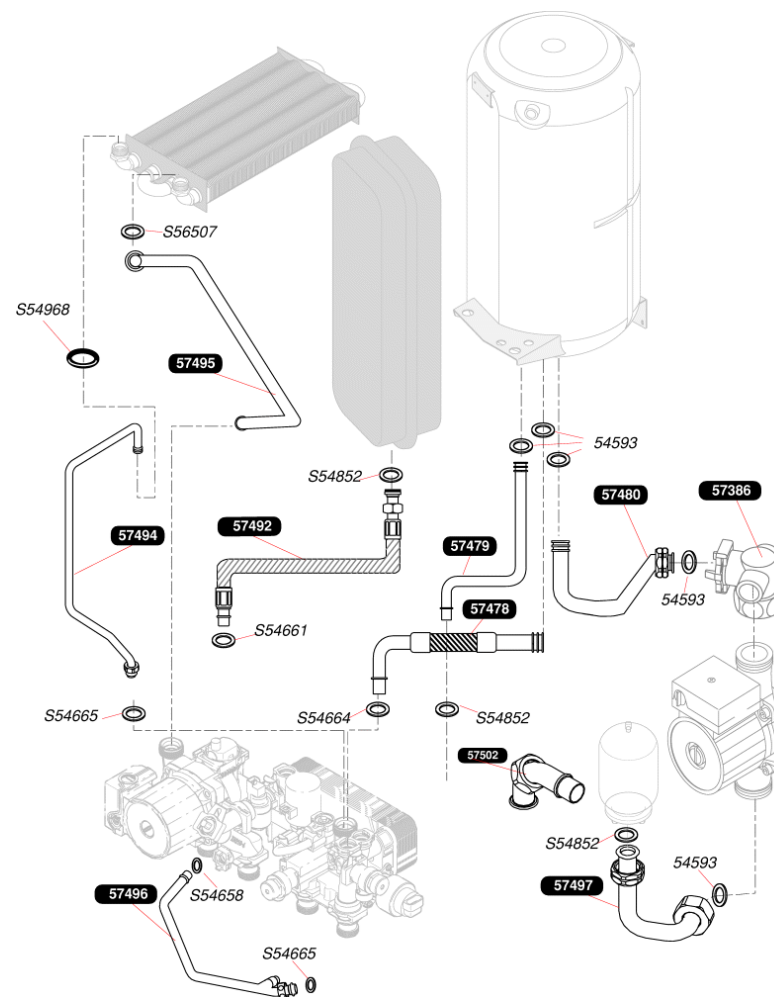
0020067509	Connecteur 4 voies sonde extérieure
57212	Thermostat de sécurité
57453	Faisceau allumeur / V3V
57454	Faisceau de câbles
S10083	Faisceau interface
S10090	Module afficheur
S10093	Boîtier électrique
S10094	Couvercle boîtier électrique
S10101	Interrupteur ON/OFF
S10437	Bretelle TA
S10470	Carte principale
S10727	Connecteur 2 fils TA
S12117	Faisceau d'alimentation
S54081	Fusible 125mA (x5)
S54906	Vis (x50)
S57042	Capteur de température sanitaire
S57336	Thermostat VMC
S57398	Capteur de température
S57427	Allumeur récurrent



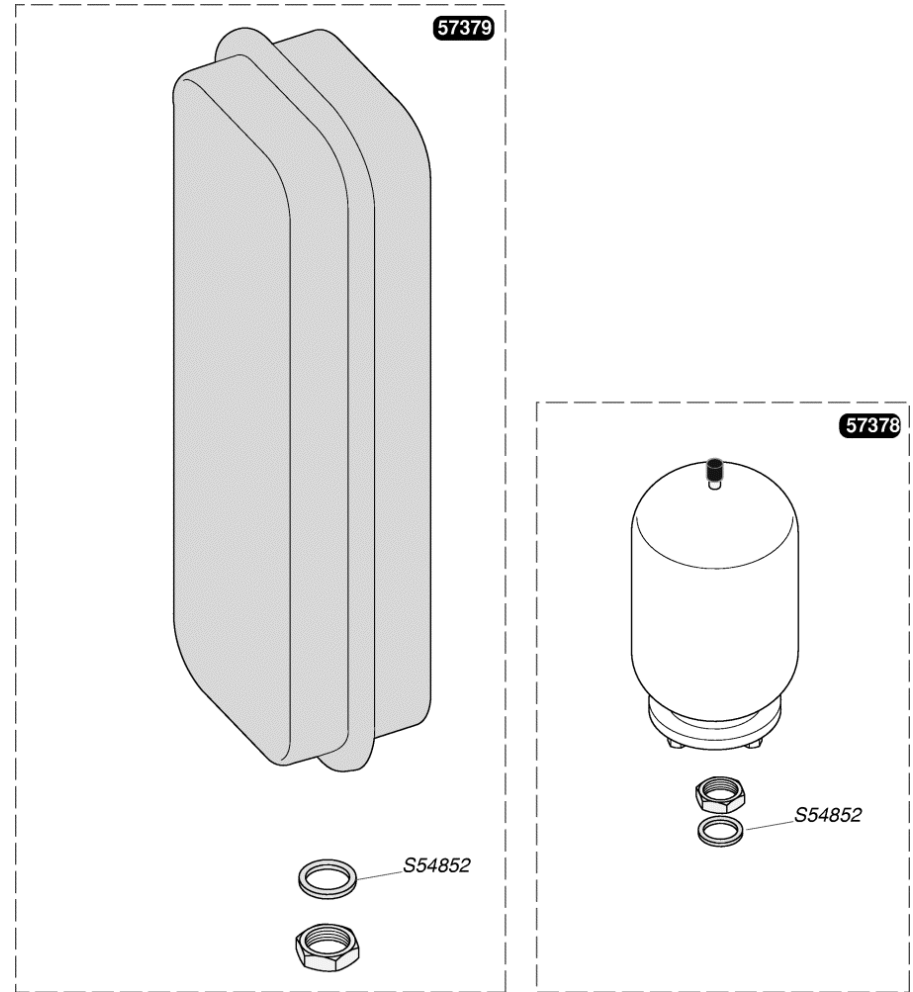
0020018449	Bretelle capteur débit sanitaire (x5)
0020018450	Clip (x10)
54221	Vis (x50)
54591	Joint plat (x20)
54593	Joint torique (x20)
54659	Vis (x50)
54915	Joint torique (x10)
56056	Robinet de vidange
57208	Vanne 3 voies
57209	Groupe hydraulique pompe
57330	Echangeur sanitaire 16 plaques
57384	Clapet anti-retour
57386	Groupe hydraulique
57399	Flexible eau froide
57455	Raccord hydraulique
S10499	Pompe sanitaire
S10726	Joint pompe (x10)
S10830	Filtre chauffage (x5)
S52617	By-pass
S54215	Joint torique (x25)
S54657	Clip 18 mm (x10)
S54658	Joint torique (x20)
S54660	Joint plat (x20)
S54661	Joint torique (x20)
S54662	Clip 10 mm (x10)
S54663	Clip (x10)
S54664	Joint torique (x20)
S54665	Joint torique (x20)
S54840	Joint torique (x10)
S54909	Clip (x15)
S56506	Joint 1/2 (x50)
S57202	Capteur de débit
S57205	Capteur de pression
S57206	Moteur vanne 3 voies



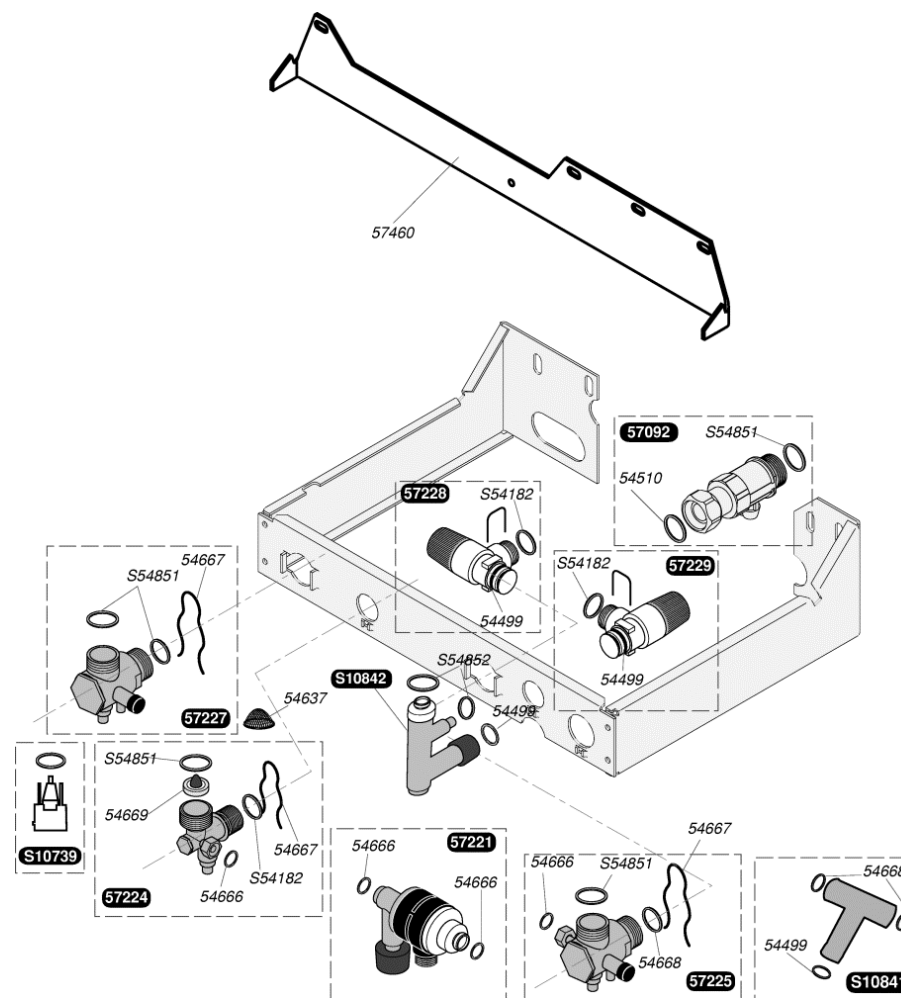
54593	Joint torique (x20)
57386	Groupe hydraulique
57478	Tube bloc sanitaire / ballon (vissé)
57479	Tube départ ballon (vissé)
57480	Tubulure nourrice / ballon (vissé)
57492	Tube vase d'expansion
57494	Tubulure
57495	Tubulure
57496	Tube pompe sanitaire
57497	Tube vase sanitaire
57502	Douille départ / retour chauffage
S54658	Joint torique (x20)
S54661	Joint torique (x20)
S54664	Joint torique (x20)
S54665	Joint torique (x20)
S54852	Joint 1/2 (x100)
S54968	Joint torique (x50)
S56507	Joint 3/4 (x50)



57378	Vase d'expansion 2 L
57379	Vase expansion 8 L
S54852	Joint 1/2 (x100)

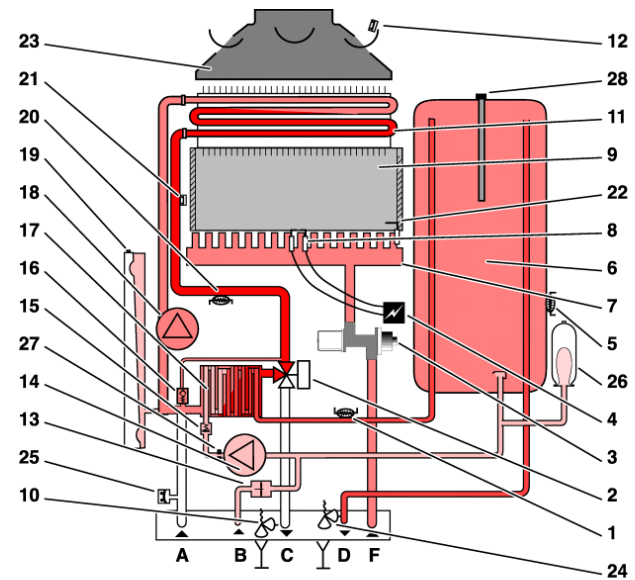


54499	Joint torique (x20)
54510	Joint 3/4 (x50)
54637	Filtre sanitaire (x10)
54666	Joint (x50)
54667	Clip (x10)
54668	Joint (x20)
54669	Limiteur de débit 16 l/min (x10)
57092	Robinet gaz
57221	Disconnecteur
57224	Robinet eau froide
57225	Robinet départ chauffage
57227	Robinet retour chauffage
57228	Soupape de sécurité chauffage
57229	Soupape de sécurité, sanitaire
57460	Barrette d'accrochage (x3)
S10739	Clapet anti-retour
S10841	T de raccordement soupape
S10842	Raccord eau chaude
S54182	Joint 1/2 (x100)
S54851	Joint 3/4 (x100)
S54852	Joint 1/2 (x100)

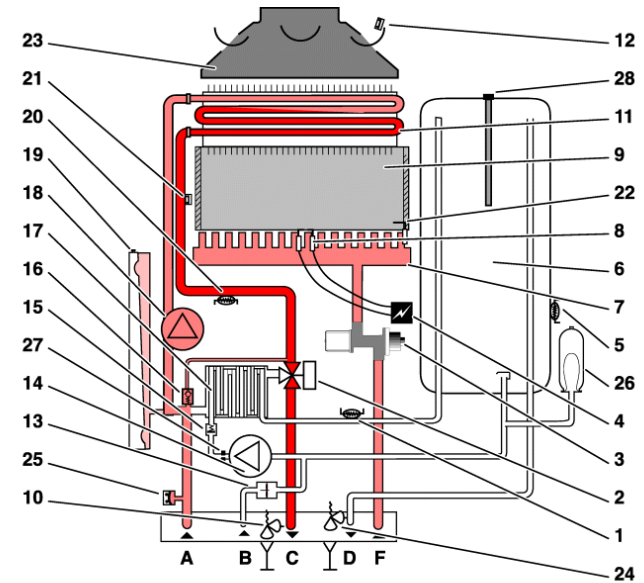


Code	Type de défaut	Observations
F1 ou F4	Défaut d'allumage (Ex: manque de gaz)	Nécessite une remise à zéro par bouton ON/OFF
F2	Défaut d'air	Nécessite de réarmer le thermostat VMC
F3	Défaut d'air répétitif (apparaît après 3 tentatives d'allumage)	Nécessite une remise à zéro par bouton ON/OFF et de réarmer le thermostat VMC
F5*	Surchauffe	Nécessite une remise à zéro par bouton ON/OFF
F14*	Température CTN chauffage supérieure à 95°C	Nécessite une remise à zéro par bouton ON/OFF
F17*	Tension secteur inférieure à 170 V	Nécessite une remise à zéro par bouton ON/OFF
F9	Autres défauts (défaillance d'une thermistance, du capteur de pression, du moteur pas à pas,...)	Nécessite une remise à zéro par bouton ON/OFF

*** Jusqu'au n°030038552 : les codes F5, F14 et F17 sont compris dans le code F9
A partir du n°030038553 : ajout des codes F5, F14 et F17**

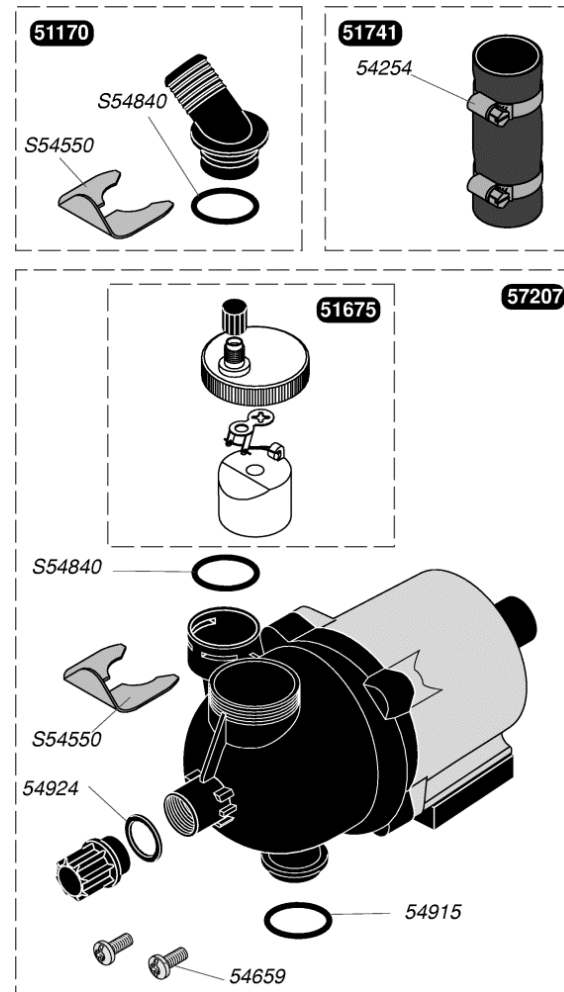


- | | | | |
|----|--|----|---------------------------------------|
| 1 | Capteur de température sanitaire CTN1 | 18 | Circulateur chauffage |
| 2 | Vanne trois voies | 19 | Vase d'expansion chauffage |
| 3 | Mécanisme gaz | 20 | Capteur de température chauffage CTN2 |
| 4 | Allumeur | 21 | Thermostat de sécurité de surchauffe |
| 5 | Capteur de température du ballon CTN3 | 22 | Électrode de contrôle de flamme |
| 6 | Ballon d'accumulation | 23 | Boîtier coupe tirage |
| 7 | Brûleur | 24 | Soupape de sécurité sanitaire |
| 8 | Électrode d'allumage | 25 | Capteur de pression d'eau |
| 9 | Chambre de combustion | 26 | Vase d'expansion sanitaire |
| 10 | Soupape sécurité chauffage | 27 | Diaphragme débit pompe sanitaire |
| 11 | Échangeur circuit chauffage | 28 | Anode de protection du ballon |
| 12 | Sécurité de débordement fumées cheminée ou VMC | A | Retour chauffage |
| 13 | Capteur de débit | B | Entrée eau froide |
| 14 | Circulateur sanitaire | C | Départ chauffage |
| 15 | Clapet antiretour | D | Départ eau chaude |
| 16 | By-pass | F | Entrée gaz |
| 17 | Échangeur sanitaire | | |

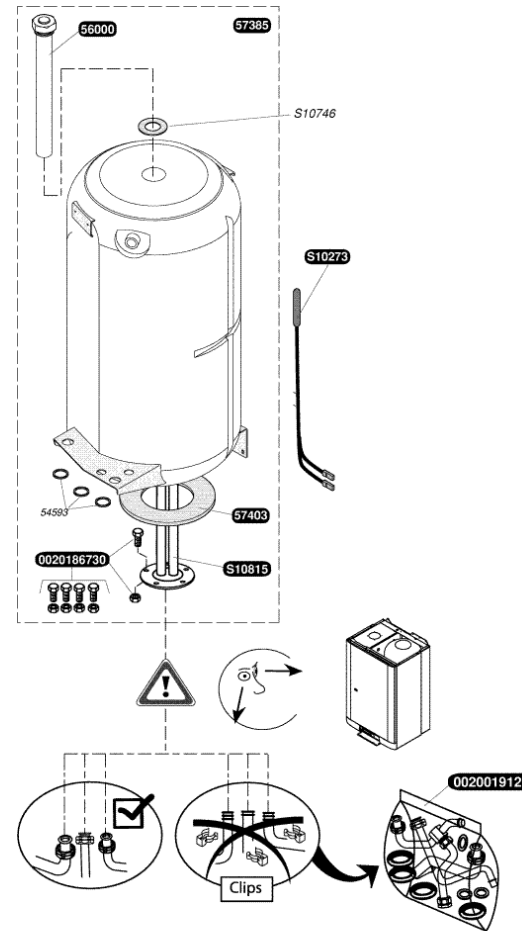


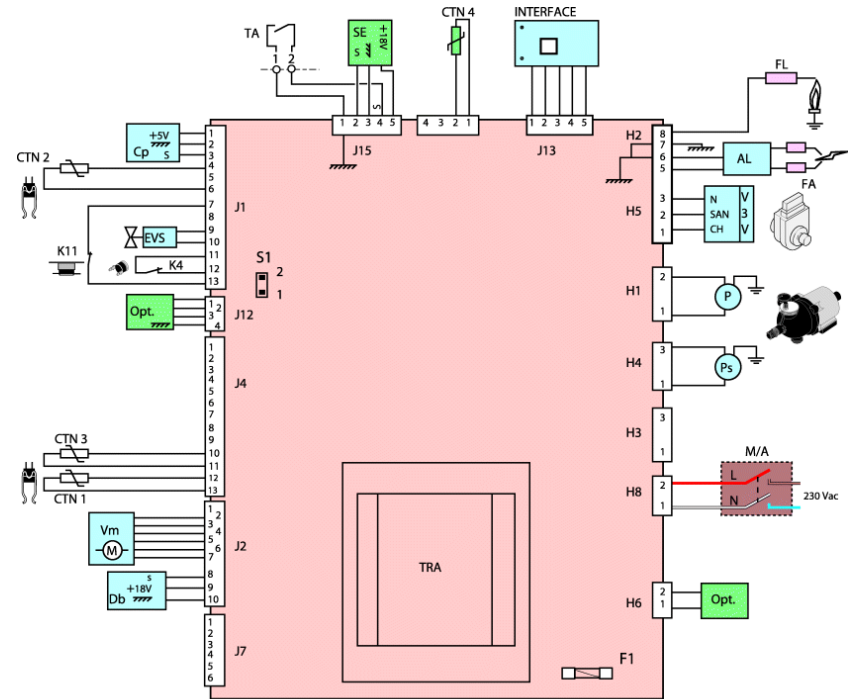
- | | | | |
|----|--|----|---------------------------------------|
| 1 | Capteur de température sanitaire CTN1 | 18 | Circulateur chauffage |
| 2 | Vanne trois voies | 19 | Vase d'expansion chauffage |
| 3 | Mécanisme gaz | 20 | Capteur de température chauffage CTN2 |
| 4 | Allumeur | 21 | Thermostat de sécurité de surchauffe |
| 5 | Capteur de température du ballon CTN3 | 22 | Électrode de contrôle de flamme |
| 6 | Ballon d'accumulation | 23 | Boîtier coupe tirage |
| 7 | Brûleur | 24 | Soupape de sécurité sanitaire |
| 8 | Électrode d'allumage | 25 | Capteur de pression d'eau |
| 9 | Chambre de combustion | 26 | Vase d'expansion sanitaire |
| 10 | Soupape sécurité chauffage | 27 | Diaphragme débit pompe sanitaire |
| 11 | Échangeur circuit chauffage | 28 | Anode de protection du ballon |
| 12 | Sécurité de débordement fumées cheminée ou VMC | A | Retour chauffage |
| 13 | Capteur de débit | B | Entrée eau froide |
| 14 | Circulateur sanitaire | C | Départ chauffage |
| 15 | Clapet antiretour | D | Départ eau chaude |
| 16 | By-pass | F | Entrée gaz |
| 17 | Échangeur sanitaire | | |

51170	Tube de sortie
51675	Purgeur dégazeur
51741	Durites + colliers (x2)
54254	Collier (x10)
54659	Vis (x50)
54915	Joint torique (x10)
54924	Joint (x10)
57207	Pompe chauffage
S54550	Clip 20 mm (x10)
S54840	Joint torique (x10)



0020019121	Kit de tubes pour ballon vissé
0020186730	kit de fixation, bride ballon
54593	Joint torique (x20)
56000	Anode ballon
57385	Ballon vissé
57403	Joint bride
S10273	Capteur de température
S10746	Joint anode (x10)
S10815	Bride ballon vissée





- | | |
|--|---|
| M/A : marche/arrêt | CTN3 : Thermistance ballon |
| Ps : Pompe sanitaire | K4 : Sécurité de surchauffe |
| P : Pompe chauffage | K11 : Sécurité de fumées |
| V3V : Vanne 3 voies | |
| CH : Chauffage | accessoires |
| N : Commun | Opt : Carte option |
| SAN : Sanitaire | SE : Sonde extérieure |
| INTERFACE : Interface utilisateur | CTN4 : Thermistance de sonde extérieure |
| Db : Détecteur de débit | |
| Cp : Capteur de pression eau | S1 : Pontet clapet fumées : enlever le pontet si la chaudière est équipée d'un clapet fumées |
| TA : Thermostat d'ambiance | S3 : inutilisé |
| FA : Électrode d'allumage | |
| FL : Électrode de ionisation | |
| CTN1 : Thermistance sanitaire | |
| CTN2 : Thermistance chauffage | |