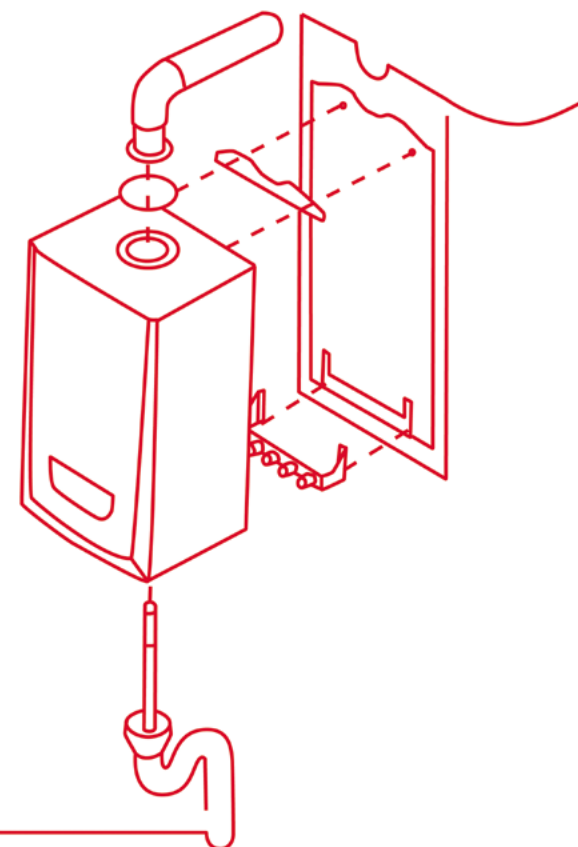
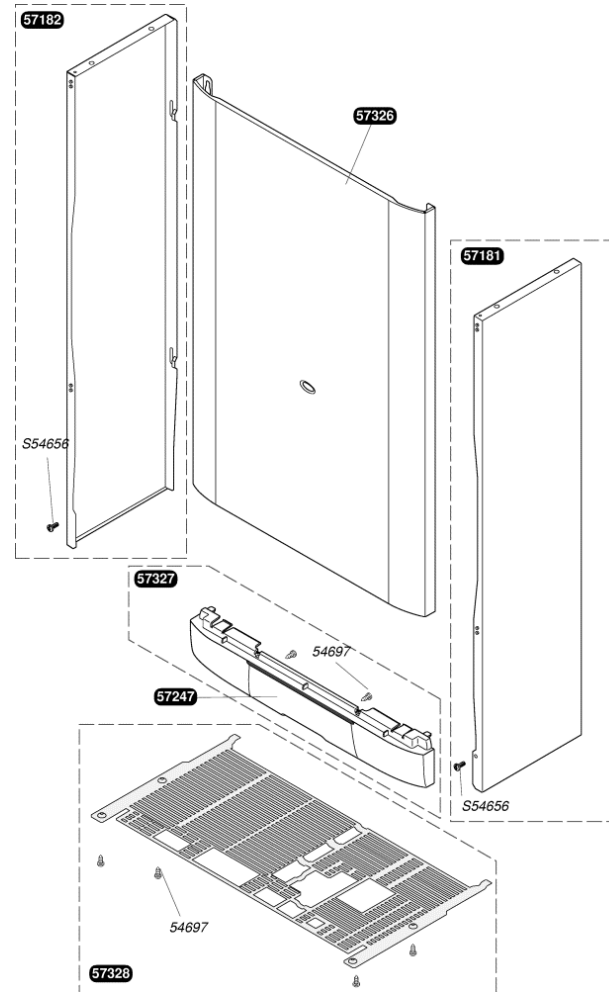


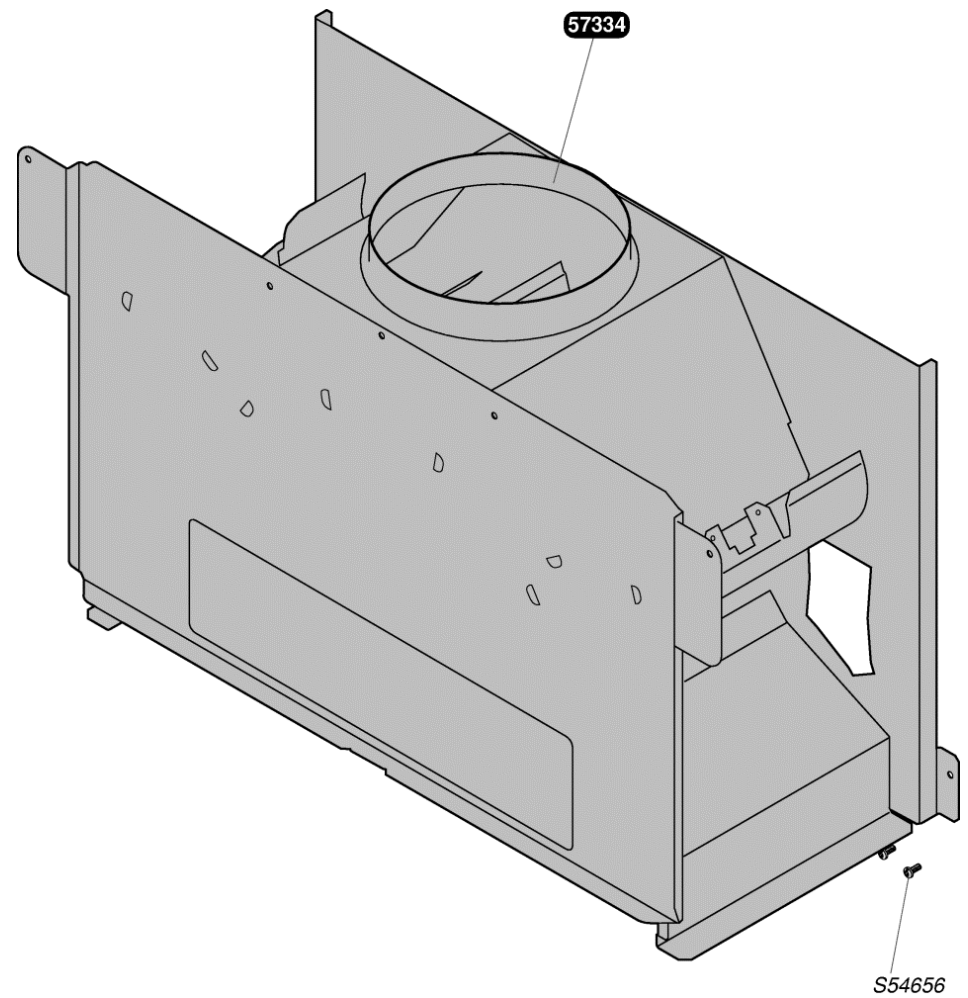
Isofast C 35 E



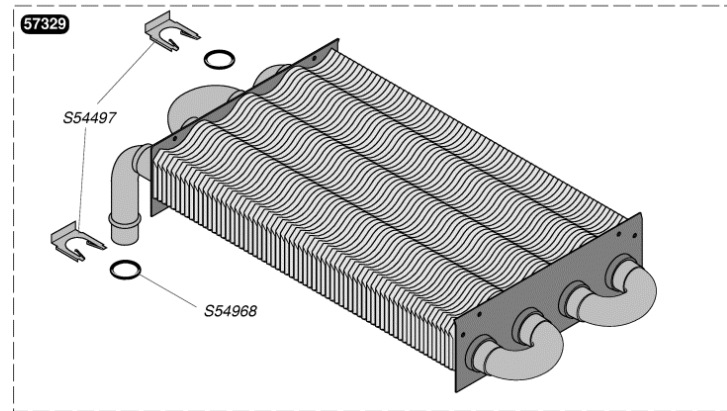
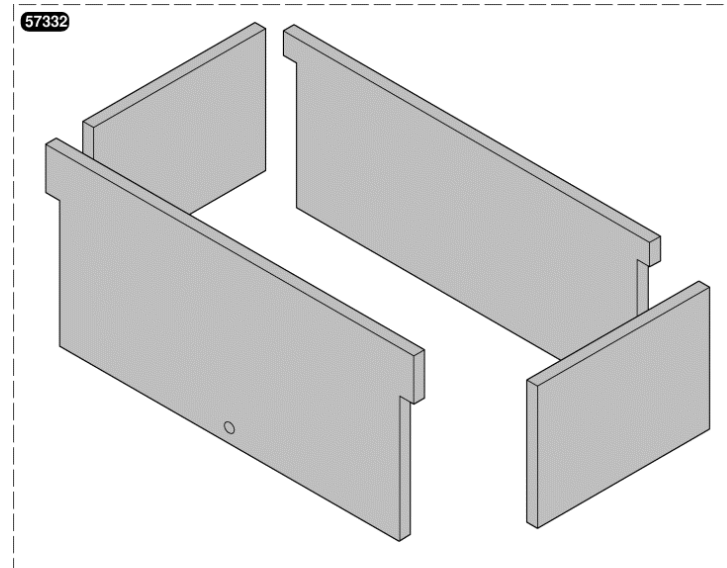
54697	Vis (x30)
57181	Panneau latéral droit
57182	Panneau latéral gauche
57247	Portillon
57326	Façade
57327	Bandeau
57328	Grille
S54656	Vis tôle 4,2x13,5 (x50)



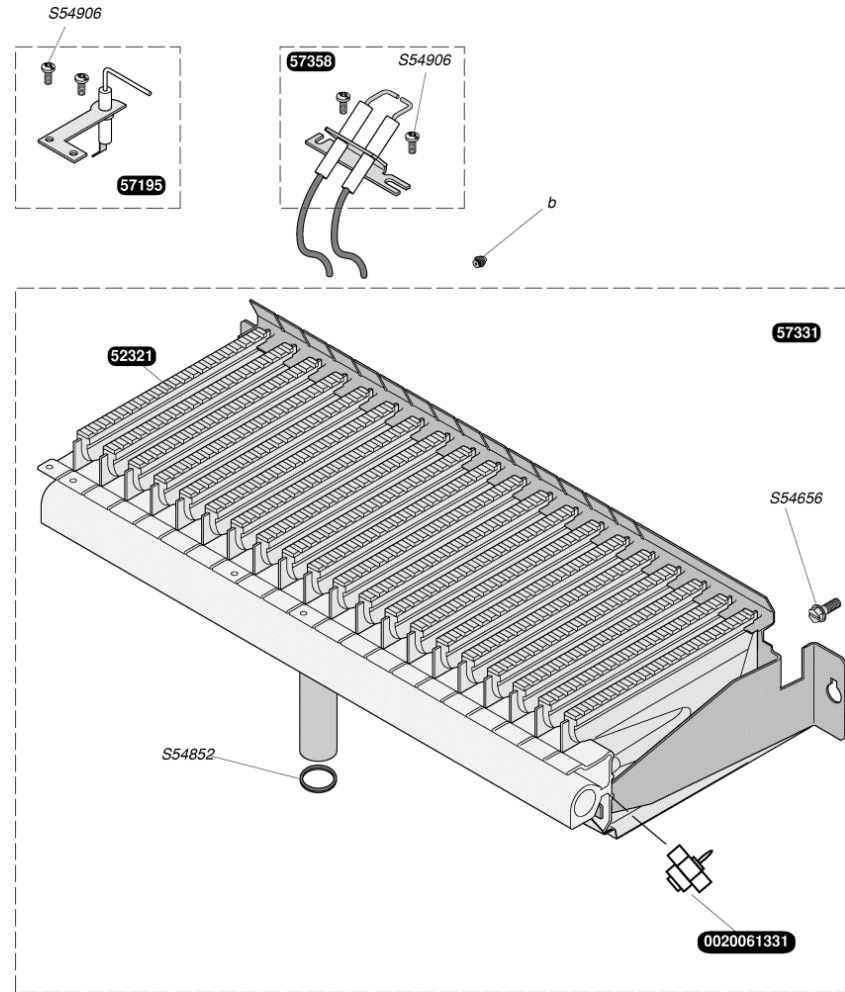
57334	Boîtier coupe tirage
S54656	Vis tête 4,2x13,5 (x50)



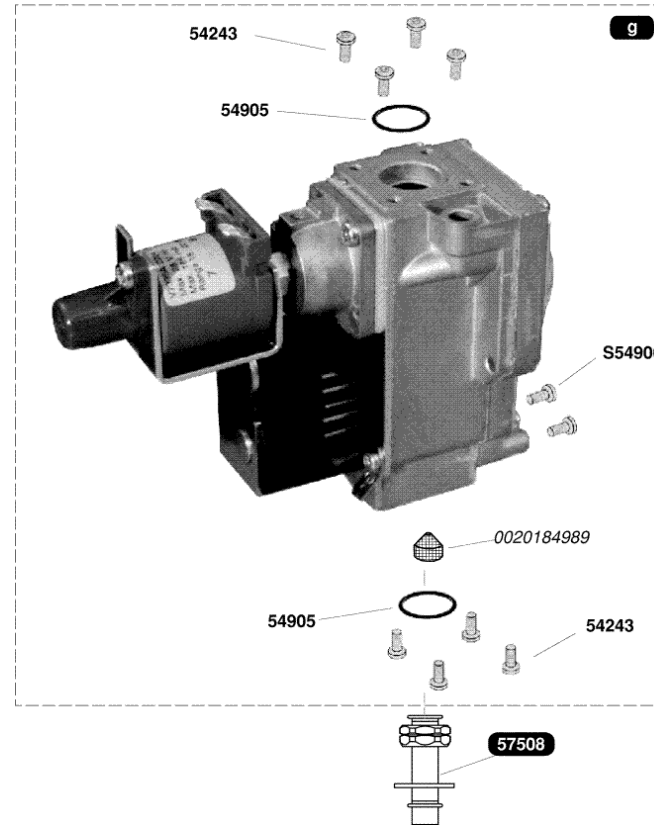
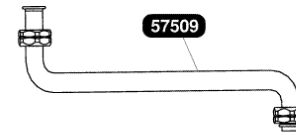
57329	Echangeur
57332	Isolant jupe chaude
S54497	Clip (x10)
S54968	Joint torique (x50)



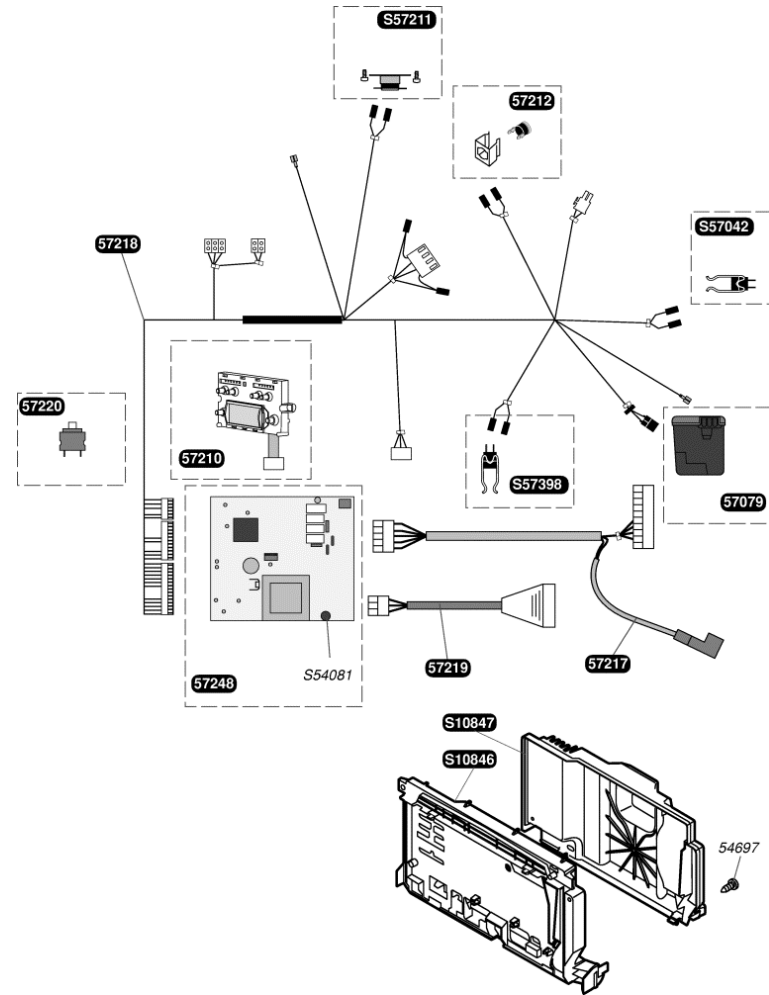
0020061331		Pion de centrage rampe (x2)
52321		Bras de brûleur (x4)
57195		Bougie de contrôle
57331		Brûleur G20
57358		Bougie d'allumage
S52969	b	injecteur brûleur G 20
S52992	b	injecteur brûleur G 30
S54656		Vis tête 4,2x13,5 (x50)
S54852		Joint 1/2 (x100)
S54906		Vis (x50)



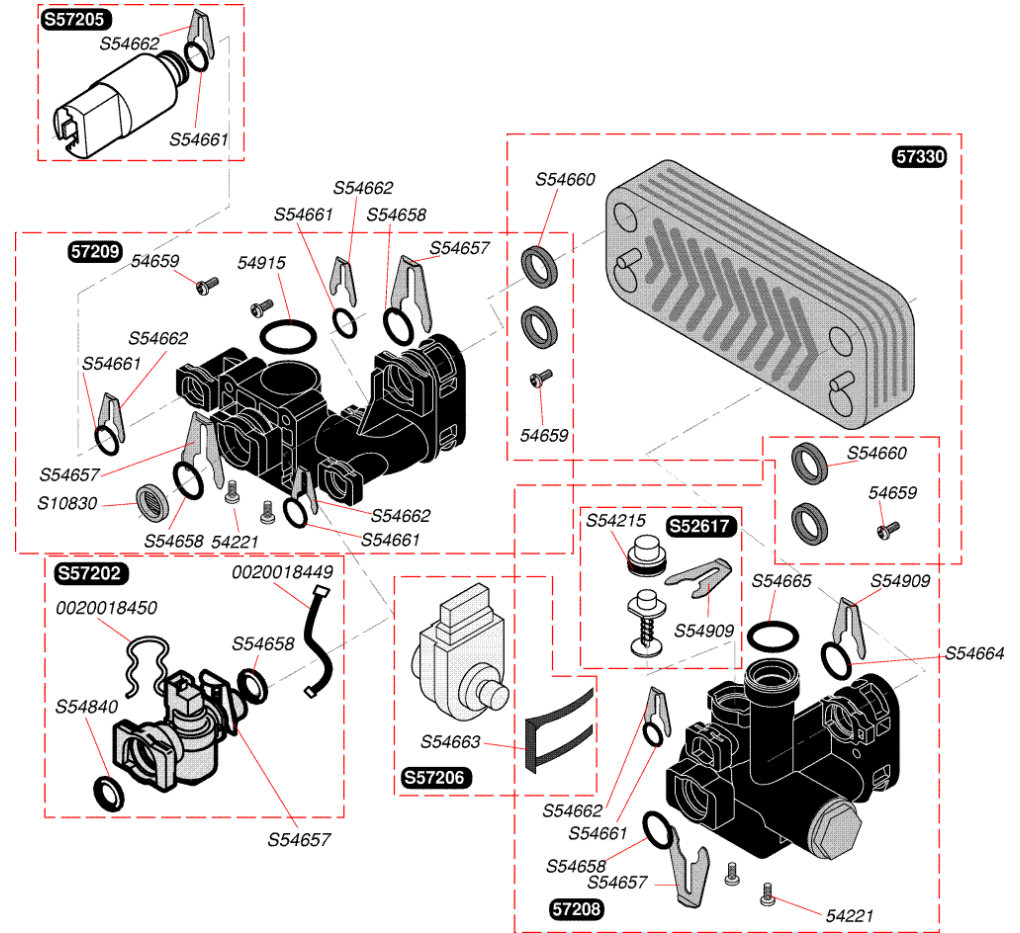
0020184989		Filtre, (x10)
54243		Vis (x75)
54905		Joint torique (x25)
57199	g	Mécanisme gaz sans régulateur G 20
57200	g	Mécanisme gaz sans régulateur G 30
57508		Tube arrivée gaz
57509		Tube départ gaz
S54906		Vis (x50)



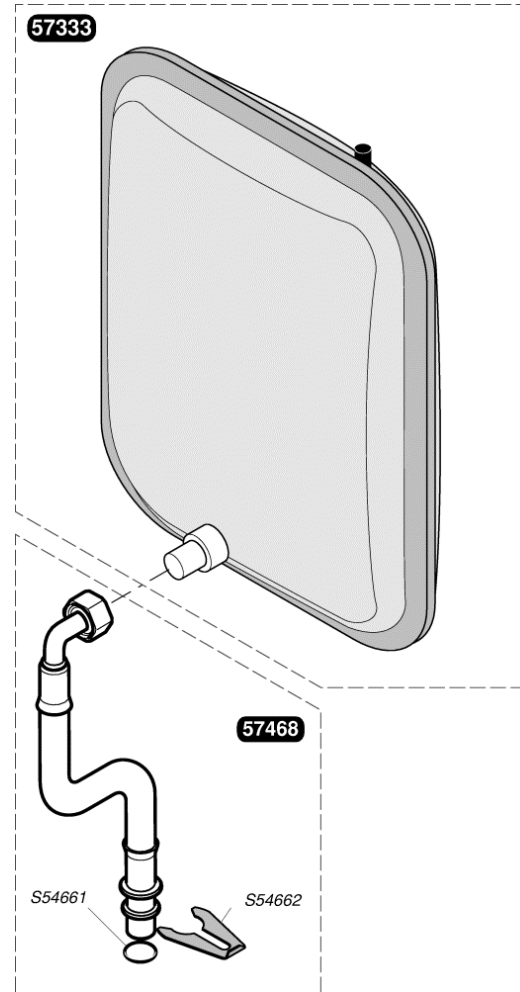
54697	Vis (x30)
57079	Allumeur à train d'étincelles
57210	Afficheur display
57212	Thermostat de sécurité
57217	Faisceau allumage
57218	Faisceau basse tension
57219	Faisceau vanne 3 voies
57220	Interrupteur ON/OFF
57248	Circuit imprimé
S10846	Boîtier électrique
S10847	Couvercle boîtier
S54081	Fusible 125mA (x5)
S57042	Capteur de température sanitaire
S57211	Thermostat de sécurité SRC
S57398	Capteur de température



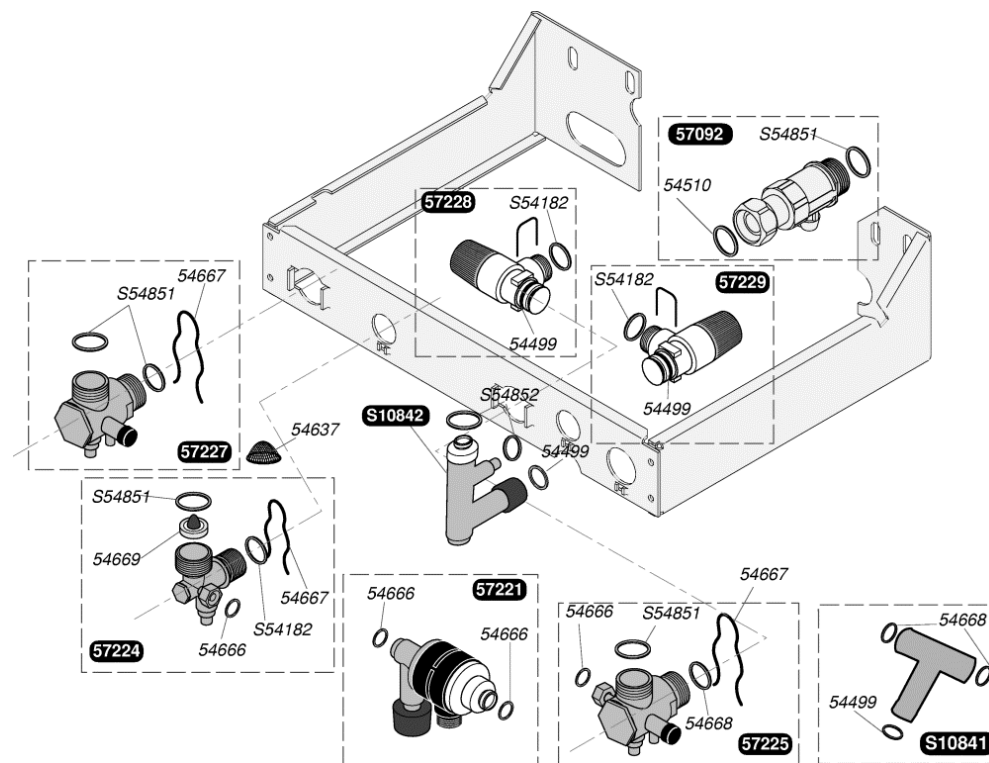
0020018449	Bretelle capteur débit sanitaire (x5)
0020018450	Clip (x10)
54221	Vis (x50)
54659	Vis (x50)
54915	Joint torique (x10)
57208	Vanne 3 voies
57209	Groupe hydraulique pompe
57330	Echangeur sanitaire 16 plaques
S10830	Filtre chauffage (x5)
S52617	By-pass
S54215	Joint torique (x25)
S54657	Clip 18 mm (x10)
S54658	Joint torique (x20)
S54660	Joint plat (x20)
S54661	Joint torique (x20)
S54662	Clip 10 mm (x10)
S54663	Clip (x10)
S54664	Joint torique (x20)
S54665	Joint torique (x20)
S54840	Joint torique (x10)
S54909	Clip (x15)
S57202	Capteur de débit
S57205	Capteur de pression
S57206	Moteur vanne 3 voies








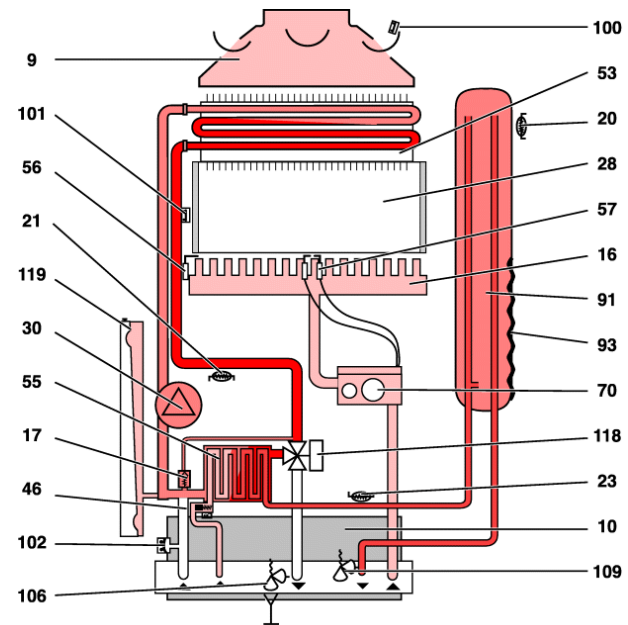
57333	Vase d'expansion
57468	Flexible vase
S54661	Joint torique (x20)
S54662	Clip 10 mm (x10)



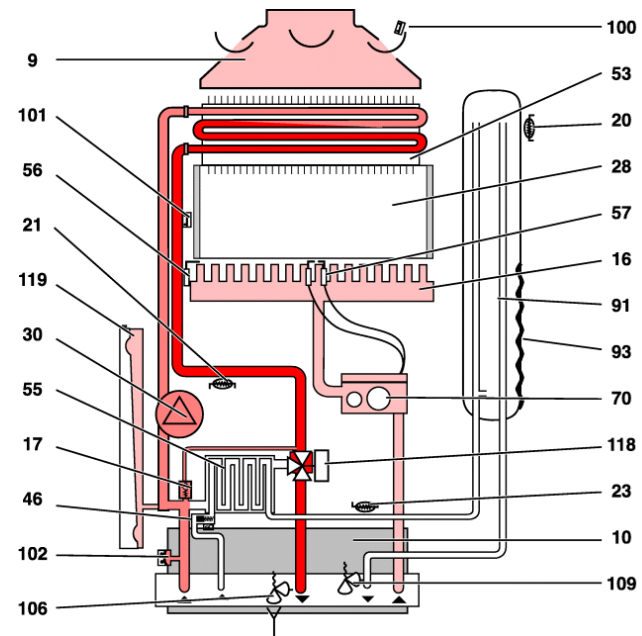
54499	Joint torique (x20)
54510	Joint 3/4 (x50)
54637	Filtre sanitaire (x10)
54666	Joint (x50)
54667	Clip (x10)
54668	Joint (x20)
54669	Limiteur de débit 16 l/min (x10)
57092	Robinet gaz
57221	Disconnecteur
57224	Robinet eau froide
57225	Robinet départ chauffage
57227	Robinet retour chauffage
57228	Soupape de sécurité chauffage
57229	Soupape de sécurité, sanitaire
S10841	T de raccordement soupape
S10842	Raccord eau chaude
S54182	Joint 1/2 (x100)
S54851	Joint 3/4 (x100)
S54852	Joint 1/2 (x100)



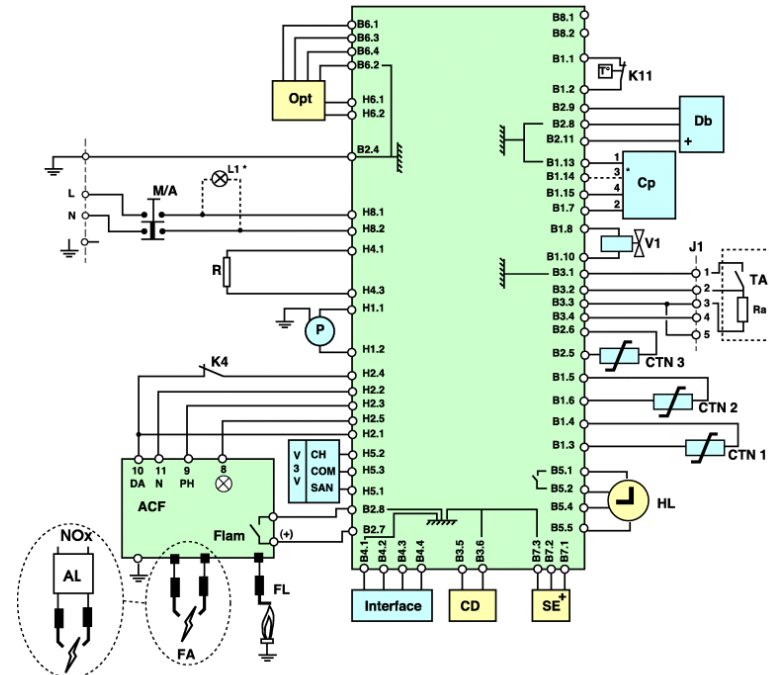
Code	Type de défaut	Affichage	Contrôler
	<u>version atmosphérique</u>		
02	sécurité de refoulement cheminée (SRC ou VMC)		nota : 1- tentative de réallumage au bout de 15 minutes si le contact s'est refermé ↳ raccordements électriques ↳ bouchage cheminée ↳ conformité cheminée 2- dans le cas d'une VMC, le thermostat étant à réarmement manuel, le code 3 apparaîtra inévitablement en cas de coupure
03	déclenchements SRC répétitifs (ce défaut apparaît au 3 ^{ème} déclenchement SRC en moins de 2 h 40 min). ou déclenchements VMC		
	<u>version étanche</u>		
02	sécurité de débit air		> ce symbole n'est pas instantané mais s'il apparaît au bout de 40 s, vérifier : ↳ la ventouse ou le système d'évacuation (bouchage ou trop long) ↳ le pressostat ↳ les raccordements électriques
03	pas de code 03		
	<u>version atmosphérique et étanche</u>		
04	pas d'allumage nota : temps d'allumage maxi = 10 s		↳ si le brûleur s'allume et s'éteint au bout de 10s: ↳ vérifier l'électrode de ionisation et/ou son bon raccordement ↳ vérifier le code configuration (15 dans le menu données chaudière) ↳ vérifier qu'il y a plus de 40 V entre phase et terre. Sinon ajouter un kit absence de terre. ↳ si le brûleur ne s'allume pas : ↳ vérifier l'ouverture du robinet gaz de l'installation ↳ vérifier le mécanisme gaz ↳ vérifier les électrodes d'allumage ↳ s'il n'y a pas de train d'étincelles ↳ vérifier le raccordement de l'allumeur ou l'allumeur lui-même
05	boucle surchauffe		↳ pompe bloquée ou son condensateur hors service ↳ robinets de plaque ou d'installation fermés ↳ thermostat de surchauffe défectueux ↳ effectuer une purge d'air ↳ vérifier les raccordements électriques



- | | | | |
|----|----------------------------------|-----|---------------------------------------|
| 9 | boîtier coupe tirage | 56 | électrode de ionisation |
| 10 | boîtier de commande électronique | 57 | électrodes d'allumage |
| 16 | brûleur | 70 | méca. gaz/boîtier d'allumage contrôle |
| 17 | By Pass | 91 | réservoir MICROFAST® |
| 19 | capteur de débit eau | 93 | résistance de maintien en température |
| 20 | capteur de température | 100 | sécurité de débordement |
| 21 | capteur de température chauffage | 101 | sécurité de surchauffe |
| 23 | capteur de température sanitaire | 102 | sécurité manque d'eau |
| 28 | chambre de combustion | 106 | soupape de sécurité 3 bars |
| 30 | circulateur | 109 | soupape sanitaire 10 bars |
| 46 | détecteur de débit sanitaire | 118 | vanne 3 voies |
| 53 | échangeur chauffage | 119 | vase d'expansion |
| 55 | échangeur sanitaire | | |

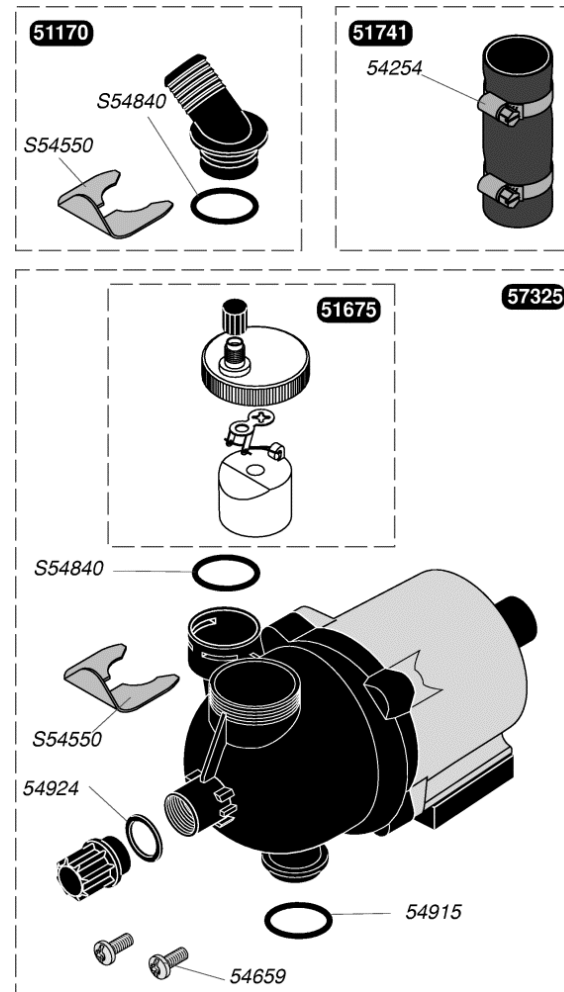


- | | | | |
|----|----------------------------------|-----|---------------------------------------|
| 9 | boîtier coupe tirage | 56 | électrode de ionisation |
| 10 | boîtier de commande électronique | 57 | électrodes d'allumage |
| 16 | brûleur | 70 | méca. gaz/boîtier d'allumage contrôle |
| 17 | By Pass | 91 | réservoir MICROFAST® |
| 19 | capteur de débit eau | 93 | résistance de maintien en température |
| 20 | capteur de température | 100 | sécurité de débordement |
| 21 | capteur de température chauffage | 101 | sécurité de surchauffe |
| 23 | capteur de température sanitaire | 102 | sécurité manque d'eau |
| 28 | chambre de combustion | 106 | soupape de sécurité 3 bars |
| 30 | circulateur | 109 | soupape sanitaire 10 bars |
| 46 | détecteur de débit sanitaire | 118 | vanne 3 voies |
| 53 | échangeur chauffage | 119 | vase d'expansion |
| 55 | échangeur sanitaire | | |





- | | | | | | |
|-----------|---|--|-------------|---|-------------------------------------|
| M/A | - | marche / arrêt | V1 | - | vanne modulante du mécanisme gaz |
| L1* | - | témoin sous tension (supprimé en 1999) | J1 | - | connecteur du TA |
| P | - | pompe | TA | - | thermostat d'ambiance |
| ACF | - | carte d'allumage et contrôle de flamme | Ra | - | résistance anticipatrice du TA |
| DA | - | demande d'allumage | FA | - | électrodes d'allumage |
| ⊗ | - | mise en sécurité | FL | - | électrode de ionisation |
| Fiam | - | contact de ionisation | CTN1 | - | thermistance sanitaire |
| R | - | résistance de maintien MICROFAST® | CTN2 | - | thermistance chauffage |
| V3V | - | vanne trois voies | CTN3 | - | thermistance MICROFAST® |
| CH | - | chauffage | K4 | - | sécurité de surchauffe |
| COM | - | commun | AL | - | allumeur récurrent (NOx uniquement) |
| SAN | - | sanitaire | | | |
| INTERFACE | - | interface utilisateur | accessoires | | |
| K11 | - | sécurité de refoulement cheminée | Opt | - | option carte |
| Db | - | détecteur de débit | CD | - | commande déportée |
| Cp* | - | capteur de pression eau | SE | - | sonde extérieure |
| | | | HL | - | horloge |

51170	Tube de sortie
51675	Purgeur dégazeur
51741	Durites + colliers (x2)
54254	Collier (x10)
54659	Vis (x50)
54915	Joint torique (x10)
54924	Joint (x10)
57325	Pompe
S54550	Clip 20 mm (x10)
S54840	Joint torique (x10)



57476	Tubulure ballon
57477	Tubulure
57493	Tubulure
57499	Tube départ chauffage
57502	Douille départ / retour chauffage
57503	Douille arrivée eau froide
57506	Tube arrivée gaz
57507	Tube départ gaz

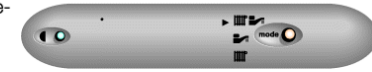
Tube pompe / échangeur	57493
Tube échangeur / V3V	57499
Douille coudé chauffage	57502
Tube V3V / ballon	57476
Tube eau chaude (ballon / plaque)	57477
Tube eau froide (débistat / plaque)	57503
Tube arrivée gaz (plaque / méca gaz)	57506
Tube départ gaz (méca gaz / brûleur)	57507

Code	Type de défaut	Affichage	Contrôler
06 ou 07 ou 08	boucle capteur chauffage (CTN 2) boucle capteur eau chaude sanitaire (CTN 1) boucle capteur réservoir (CTN 3). nota : un défaut de cette CTN ne bloque pas la chaudière		<ul style="list-style-type: none"> > circuits ouverts ou en court-circuit, vérifier : <ul style="list-style-type: none"> ↳ la résistance du capteur (12500 Ω à 20 °C, 1750 Ω à 70 °C) ↳ déclipser le capteur de la tubulure : si la chaudière se réallume, alors la CTN est en contact avec la masse : changer le capteur ↳ humidité de la CTN possible : la sécher
09	boucle capteur de pression d'eau (Cp)	idem	<ul style="list-style-type: none"> ↳ capteur en court-circuit ou en défaut d'isolement ↳ vérifier les raccordements électriques
12	interface utilisateur	idem	<ul style="list-style-type: none"> ↳ possible humidité de l'interface, la sécher ou la changer ↳ mauvaise connexion à la carte
13	carte principale	idem	<ul style="list-style-type: none"> > ce défaut peut être occasionnel : <ul style="list-style-type: none"> ↳ éteindre la chaudière (OFF), attendre environ 5 s puis la rallumer (ON) ↳ si le défaut persiste, changer la carte principale
14	limiteur de température (assuré par la CTN départ chauffage; CTN 2)	idem	<ul style="list-style-type: none"> ↳ CTN eau chaude déclipée ↳ vanne 3 voies bloquée en chauffage alors que la chaudière est en sanitaire ↳ pompe défectueuse ↳ débit chauffage faible (radiateurs fermés)
15	défaut de moteur pas à pas	idem	<ul style="list-style-type: none"> ↳ connexion du moteur ou défaut moteur
16	fuite gaz par EVS	idem	<ul style="list-style-type: none"> ↳ contrôler l'électrovanne de sécurité
17	tension réseau trop faible	idem	<ul style="list-style-type: none"> ↳ tension min. d'allumage = 175V
20	défaut de communication	idem	<ul style="list-style-type: none"> > ce défaut peut être occasionnel et furtif <ul style="list-style-type: none"> ↳ sinon vérifier carte
21	manque d'eau dans le circuit primaire		<ul style="list-style-type: none"> ↳ faire l'appoint d'eau

Pas de chauffage

Affichage du symbole du radiateur, il y a donc demande par la ligne du TA :

- ➔ vérifier les connexions
- ➔ changer la carte

**Pas de chauffage**

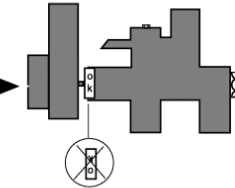
Pas d'affichage du symbole du radiateur :

- ➔ vérifier que le pontet S2 soit en position 2
- ➔ vérifier le branchement du TA (ou mesurer une résistance $< 50 \Omega$ entre J2.1 et J2.2)

**Eau pas assez chaude, ou instable au robinet**

Affichage du symbole du robinet, il y a donc demande par la ligne du sanitaire :

- ➔ vérifier la vanne 3 voies (étanchéité clapet)
- ➔ vérifier le moteur de la vanne 3 voies (commutation)
- ➔ vérifier le sens du clip de la vanne 3 voies (lisibilité de l'étiquette [K])
- ➔ mesurer la résistance du réservoir MICROFAST® (sur ISOFAST) = 1000Ω entre H 4.1 et H 4.3

**Eau pas assez chaude, ou instable au robinet**

Pas d'affichage du symbole du robinet :

- ➔ lire la valeur du détecteur de débit au code 07 du menu info :
 - si = 0 : le détecteur est bloqué ou hors service
 - si \neq 0 : le détecteur ou la carte est hors service



Le brûleur se déclenche lors de puisage d'eau froide :

- ➔ vérifier que le circuit sanitaire est bien purgé (s'il existe un tampon d'air celui-ci peut activer le détecteur de débit lors d'actions sur les robinets)

Les radiateurs chauffent alors que la chaudière est en position ETE

- ➔ vérifier l'échangeur sanitaire: en cas de bouchage, la température du circuit primaire s'élève et la vanne 3 voies se positionne en HIVER pour évacuer les calories.
- ➔ vérifier la vanne 3 voies

57204	Réservoir 4 L
57249	Résistance micro accu
S10273	Capteur de température
S54852	Joint 1/2 (x100)

