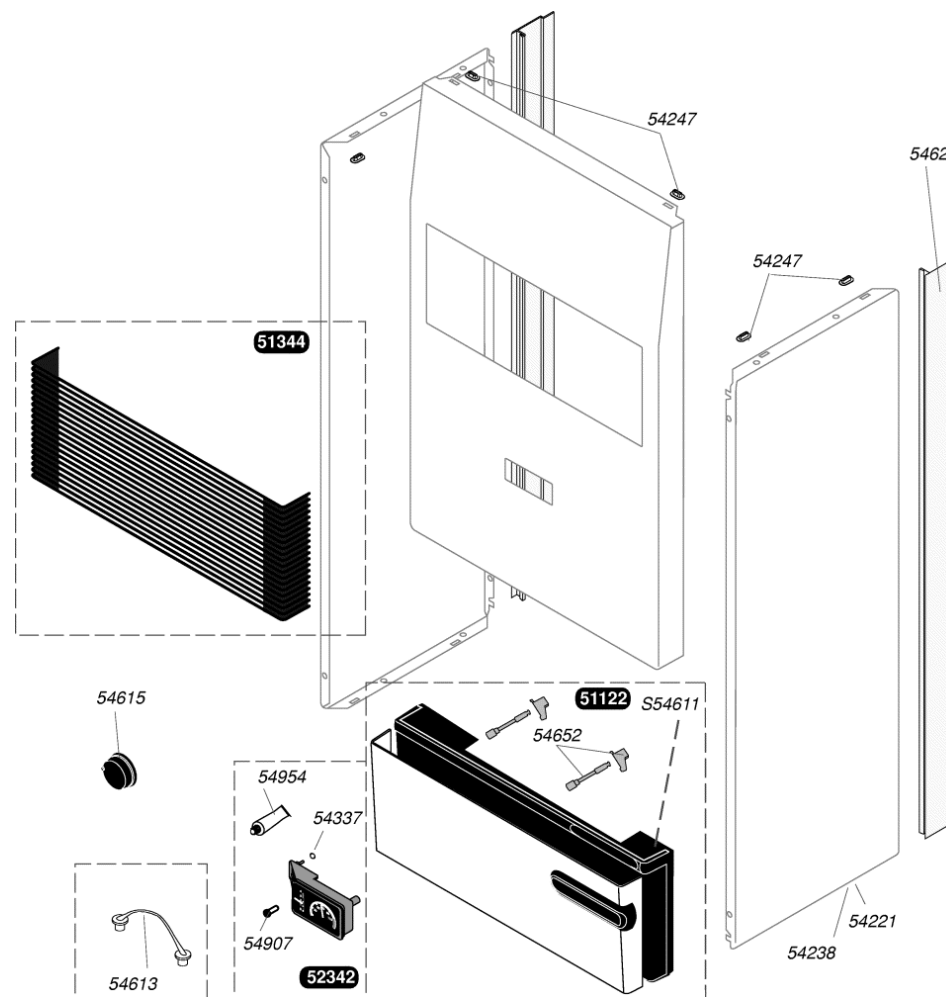


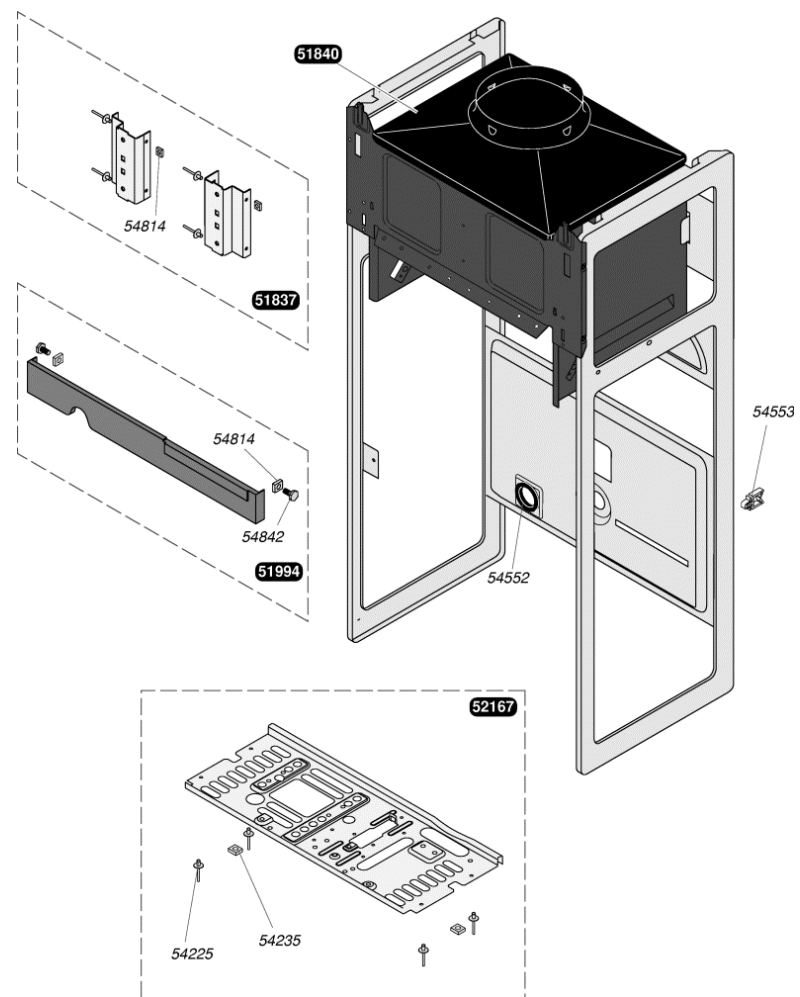
## Themis AS 23 (entre 95 et 96)



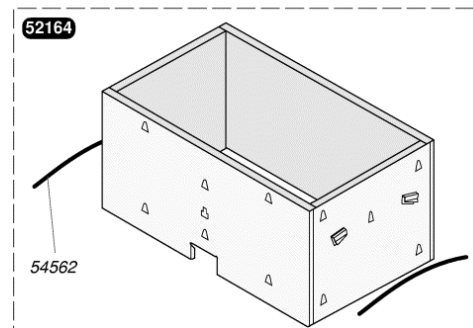
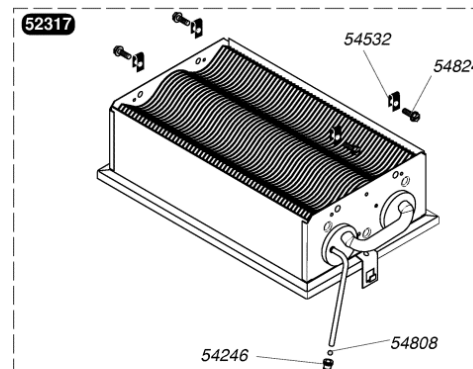
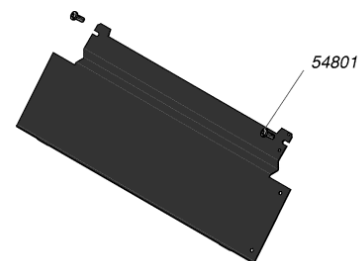
51122	Bandeau
51344	Grille
52342	Manothermomètre
54221	Vis (x50)
54238	Rondelles (x100)
54247	Embout patte façade (x100)
54337	Joint torique (x25)
54613	Retenue portillon (x10)
54615	Manette (x5)
54625	Panneau latéral (x2)
54652	Verrou bandeau
54907	Vis (x25)
54954	Graisse thermocontact (x20)



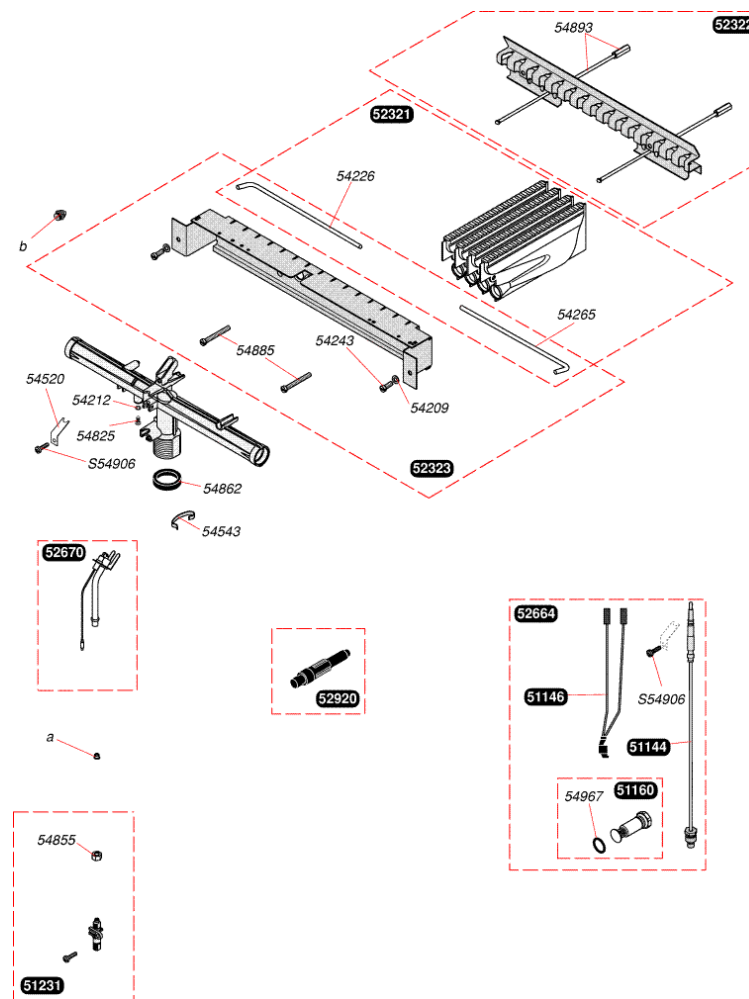
51837	Fixation grille
51840	Boîtier coupe tirage
51994	Traverse
52167	Grille inférieure
54225	Rivet (x50)
54235	Ecrou (x25)
54552	Support arrière (x5)
54553	Clip (x15)
54814	Ecrou (x20)
54842	Vis (x25)



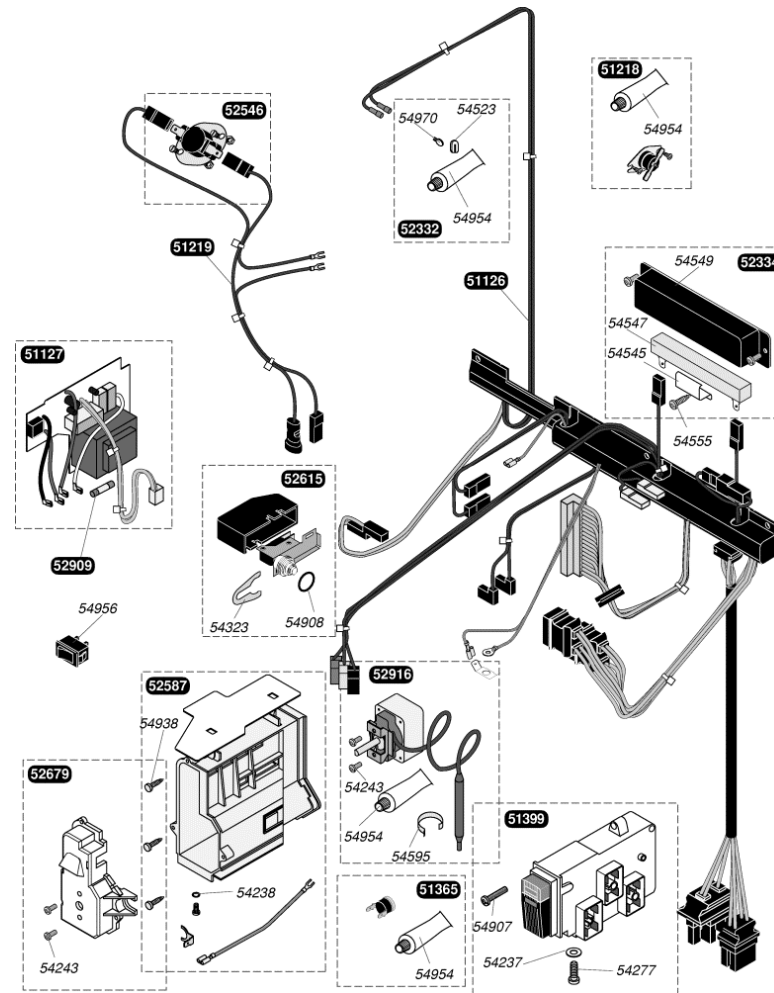
52164	Jupe chaude
52317	Echangeur
54246	Bouchon (x10)
54532	Ecrou (x25)
54562	Épingle fixe jupe (x10)
54801	Vis (x50)
54808	Bille purge (x25)
54824	Vis (x25)



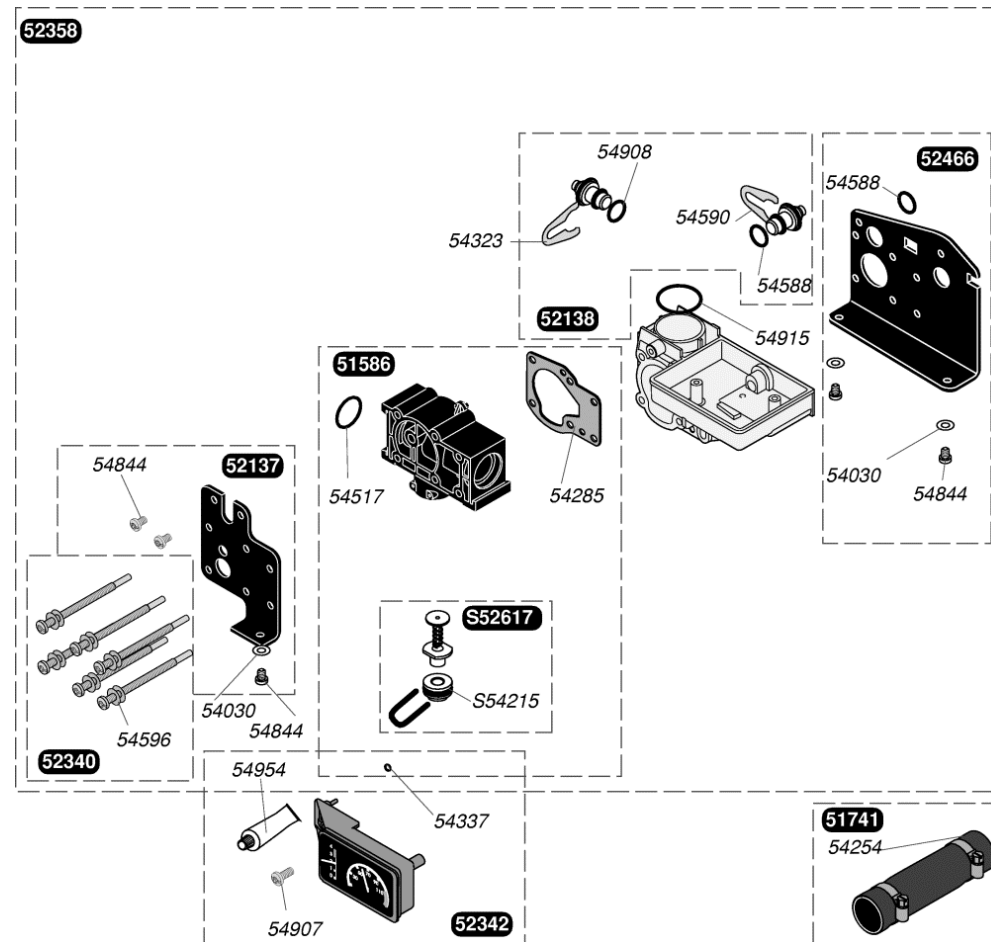
51144		Thermocouple 600 mm
51146		Liaison
51160		Embout magnétique
51231		Porte injecteur veilleuse
52321		Bras de brûleur (x4)
52322		Support arrière brûleur
52323		Support avant brûleur
52664		Thermocouple
52670		Veilleuse
52920		Allumeur piezo
S52969	b	injecteur brûleur G 20
S52958	b	injecteur brûleur G 30
52988	b	injecteur brûleur G 110
54209		Rondelle (x100)
54212		Joint (x100)
54226		Epingle (x10)
54243		Vis (x75)
54265		Epingle brûleur (x10)
54520		Pattes (x20)
54543		Clip veilleuse (x50)
54825		Vis (x75)
54855		Ecrou (x20)
54862		Joint (x25)
54885		Vis (x15)
54893		Tige + écrous (x6)
54967		Joint torique
54994	a	injecteur veilleuse G 20
54991	a	injecteur veilleuse G 30
54999	a	injecteur veilleuse G 110
S54906		Vis (x50)



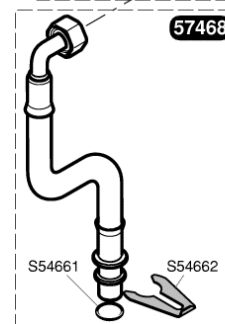
51126	Faisceau câbles
51127	Circuit imprimé
51218	Thermostat de sécurité
51219	Liaison SRC
51365	Thermostat
51399	Interrupteur ON/OFF
52332	Thermistance chauffage
52334	Résistance pompe
52546	Sécurité SRC
52587	Boîtier circuit imprimé
52615	Sécurité manque d'eau
52679	Couvercle avant
52909	Fusible thermique (x5)
52916	Aquastat
54237	Joint (x100)
54238	Rondelles (x100)
54243	Vis (x75)
54277	Vis (x25)
54323	Clip 15 mm (x10)
54523	Clip (x20)
54545	Pattes (x15)
54547	Résistance pompe (x2)
54549	Couvercle protège résistance (x5)
54555	Vis (x75)
54595	Clip (x10)
54907	Vis (x25)
54908	Joint torique (x50)
54938	Vis (x50)
54954	Graisse thermocontact (x20)
54956	Interrupteur (x2)
54970	Thermistance (x5)



51586	Bride by-pass
51741	Durites + colliers (x2)
52137	Support
52138	Prise pression
52340	Vis (x6)
52342	Manothermomètre
52358	Clapet inverseur
52466	Plaque arrière
54030	Joint (x100)
54254	Collier (x10)
54285	Joint plat (x10)
54323	Clip 15 mm (x10)
54337	Joint torique (x25)
54517	Joint torique (x10)
54588	Joint torique (x25)
54590	Clips (x15)
54596	Joint plat (x75)
54844	Vis (x50)
54907	Vis (x25)
54908	Joint torique (x50)
54915	Joint torique (x10)
54954	Graisse thermocontact (x20)
S52617	By-pass
S54215	Joint torique (x25)

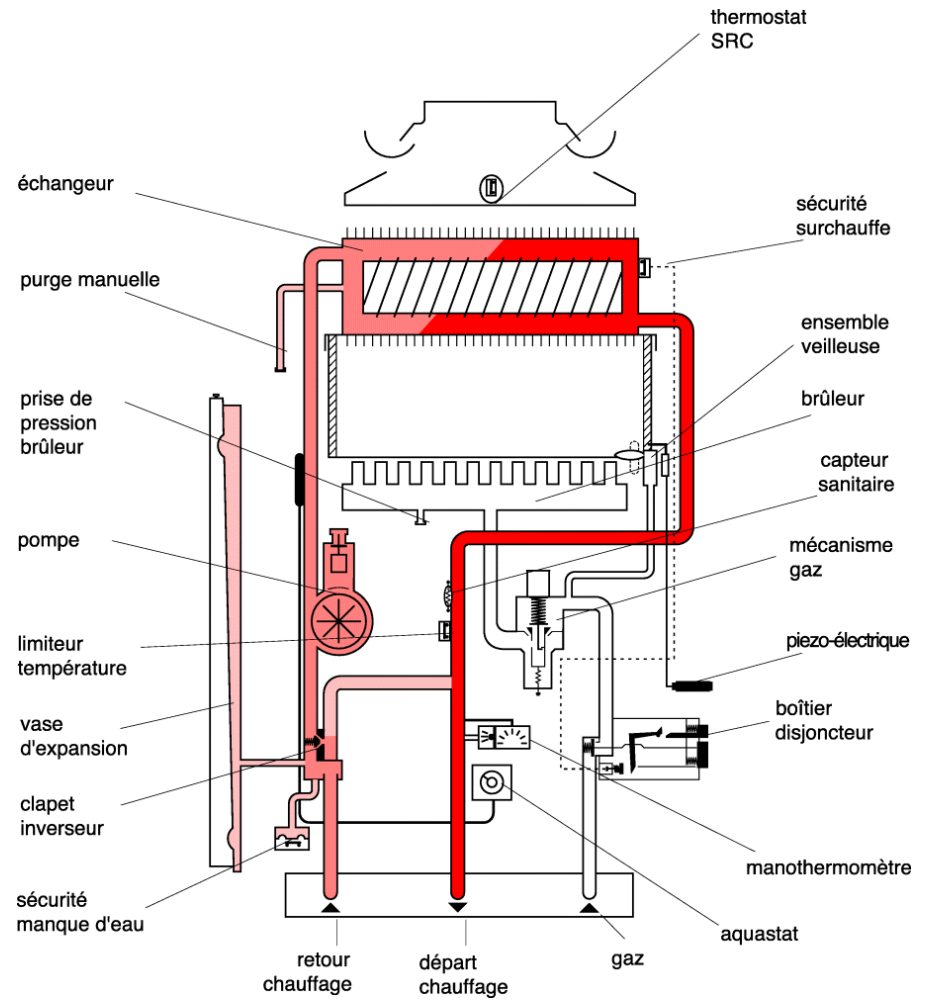


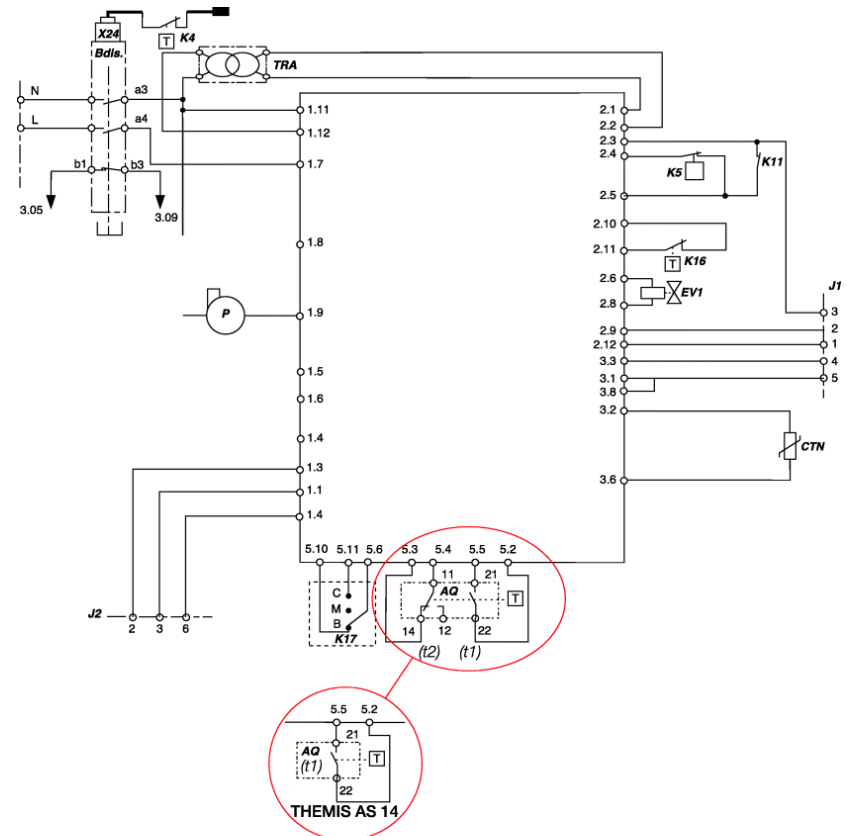
52366	Vase expansion
57468	Flexible vase
S54661	Joint torique (x20)
S54662	Clip 10 mm (x10)





COMPOSANT	Signal à mesurer Points tests	Si la mesure est mauvaise VERIFIER
230 Vac <u>câble d'alimentation</u> 230 V + <u>boîtier disjoncteur</u>	230Vac entre 1.7 et 1.11	- la prise de courant - l'alimentation électrique - le boîtier disjoncteur et ses connecteurs
230 Vac <u>Fusible</u> (F1) 250 V -- 80 mA temporisé	230Vac entre 1.11 et 1.12 vérifier sa continuité : R < 10 Ohm	si 0V vérifier le fusible (R < 10 Ohm) ou revoir le point précédent
230 Vac <u>Transformateur</u> (TRA) 230Vac - primaire - R1= 110 Ohm  24Vac - secondaire - R2 = 2 Ohm	24Vac entre 2.1 et 2.2	si 0V vérifier TRA hors tension ou revoir les points précédents
230 Vac <u>Circulateur</u> (P) puis. absorbée 95W	en demande : 230Vac entre 1.9 et 1.11	si 230V et moteur à l'arrêt : vérifier s'il n'y a pas de blocage mécanique si 0V, vérifier F1, TRA, ligne chauffage, ligne sanitaire
230 Vac <u>Vanne 3 voies</u> (V2)	230Vac entre 1.2 et 1.3 en mode chauffage 230Vac entre 1.1 et 1.3 en mode sanitaire	V2, carte ou ligne chauffage V2, carte ou ligne sanitaire
<b>COMMUNS CHAUFFAGE ET SANITAIRE</b>		
24 Vdc <u>Sécurité manque eau</u> (k5)	24V(continu) entre pistes 2.4 et 3.8	k5, pression eau, TRA
24 Vdc <u>Electrovanne de régulation</u> (EV1) bobine - R = 70 Ohm à 20 °C repérage : 1 bande bleu intensité levée petit débit = 90 à 125 mA sous 8V intensité grand débit = 270 mA sous 24V	8 à 24 V(continu) entre pistes 2.6 et 2.8	si 0V en chauffage, vérifier la ligne chauffage si 0V en sanitaire, vérifier la ligne sanitaire si 0V en chauffage et en sanitaire, vérifier : TRA, K16 ou changer la carte si 8 à 24V, vérifier la bobine
24 Vdc <u>Limiteur</u> (K16)	hors tension : R ≈ 0 Ohm entre pistes 2.10 et 2.11	changer K16 si la température du tube est normale et K16 ouvert (résistance élevée)

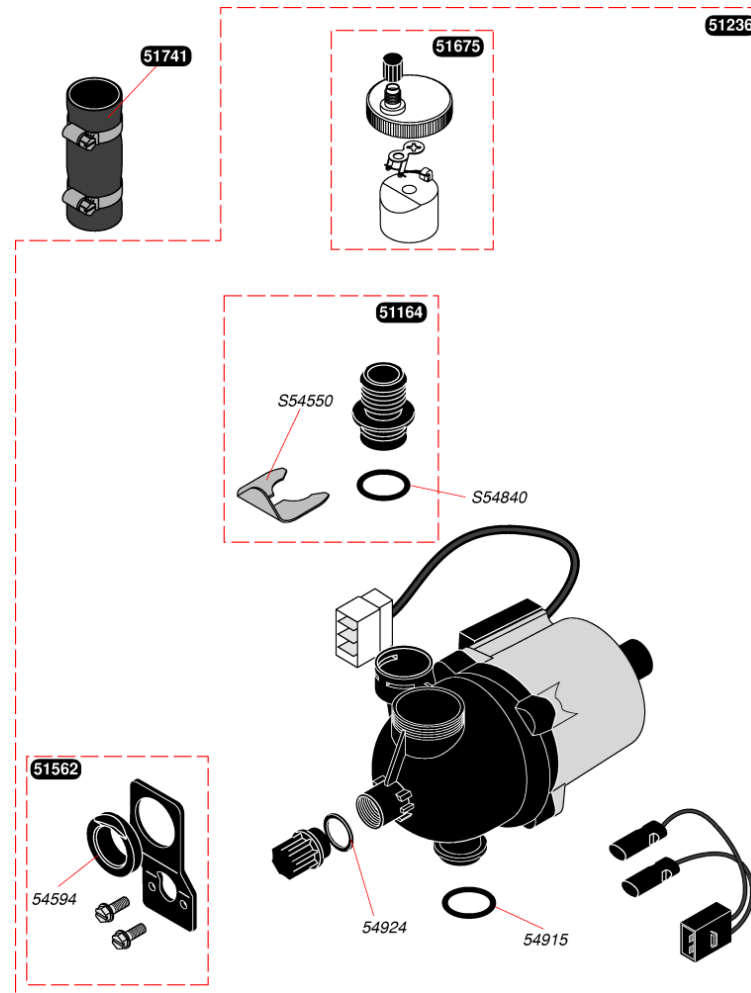




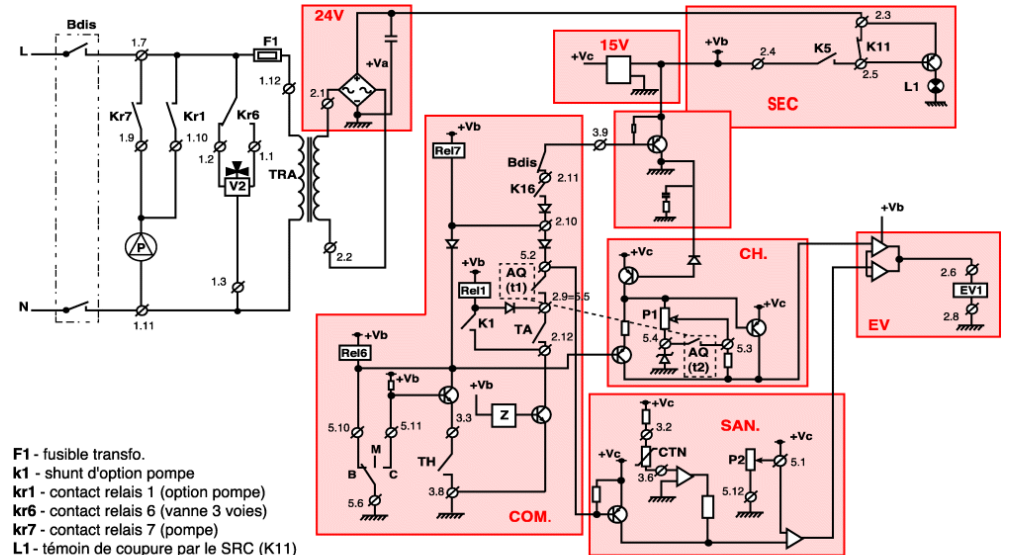
**AQ(t1)** - contact petit débit d'aquastat  
**AQ(t2)** - contact grand débit d'aquastat  
**Bdis** - boîtier disjonteur  
**CTN** - capteur sanitaire  
**EV1** - électrovanne du mécanisme gaz  
**J1** - connecteur thermostat d'ambiance

**J2** - connecteur vanne 3 voies  
**K4** - sécurité surchauffe  
**K5** - sécurité manque d'eau  
**K11** - sécurité de débordement  
**K16** - limiteur de température  
**P** - pompe

51164	Tube sortie pompe
51236	Pompe
51562	Support pompe
51675	Purgeur dégazeur
51741	Durites + colliers (x2)
54594	Rondelle (x10)
54915	Joint torique (x10)
54924	Joint (x10)
S54550	Clip 20 mm (x10)
S54840	Joint torique (x10)



COMPOSANT	Signal à mesurer Points tests	Si la mesure est mauvaise VERIFIER
24 Vdc Sécurité de débordement (K11)	24Vdc entre pistes 2.5 et 3.8	vérifier s'il y a refoulement. Sinon changer K11.
Sécurité de surchauffe (K4)	hors tension : $R \approx 0$ Ohm entre les bornes du thermostat	changer K4 si sa résistance est élevée sans surchauffe
LIGNE CHAUFFAGE		
Aquastat (AQ) 2 contacts  24 Vdc Contact petit débit (t1) réglable de 19 à 80 °C  15 Vdc Contact grand débit (t2) réglable de 9 à 70 °C	mettre au maxi la consigne de l'aquastat  hors tension : faible résistance entre pistes 5.2 et 5.5 ( $R \approx 0$ Ohm)  hors tension : forte résistance entre bornes 5.3 et 5.4 (R élevée)	en prenant la tension aux bornes de l'électrovanne (EV1), on peut vérifier le passage petit/grand débit  si contacts mauvais changer l'aquastat
24 Vdc Thermostat d'ambiance (TA)	consigne au maxi. et hors tension: $R \approx 0$ Ohm entre pistes 2.9 et 2.12	vérifier le TA ou la présence d'un shunt au bornier de raccordement si pas de TA
24 Vdc Switch ETE/HIVER (SW1)	hors tension : $R \approx 0$ Ohm entre pistes 3.1 et 3.8 en HIVER Résistance élevée en ETE	vérifier le positionnement de SW1 ou changer SW1.
LIGNE BALLON		
15 Vdc Thermistance (CTN) $R$ à 25 °C = 10 000 Ohm $R$ à 60 °C = 2500 Ohm	déconnecter la CTN et vérifier directement sa résistance	si résistance très élevée ou très faible, changer la CTN
24 Vdc Thermostat ballon (TH)	hors tension : continuité entre pistes 3.3 et 3.8	vérifier le branchement de TH ou changer TH

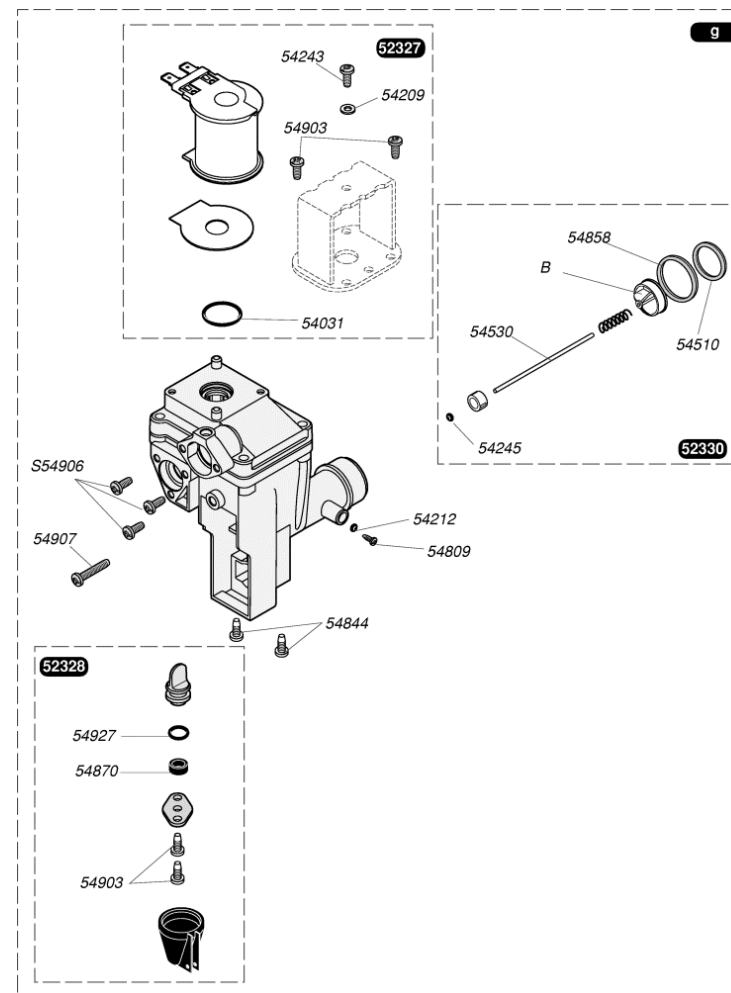


- F1 - fusible transfo.
- k1 - shunt d'option pompe
- kr1 - contact relais 1 (option pompe)
- kr6 - contact relais 6 (vanne 3 voies)
- kr7 - contact relais 7 (pompe)
- L1 - témoin de coupure par le SRC (K11)
- P1 - potentiomètre limitation de la puissance chauffage
- Rel1 - relais d'option pompe
- Rel6 - relais vanne 3 voies
- Rel7 - relais pompe
- TA - thermostat d'ambiance
- TH - thermostat ballon
- TRA - transformateur
- +Va - tension redressée (+24Vdc)
- +Vb - = +Va après K5
- +Vc - tension redressée (+15Vdc)
- V2 - vanne 3 voies

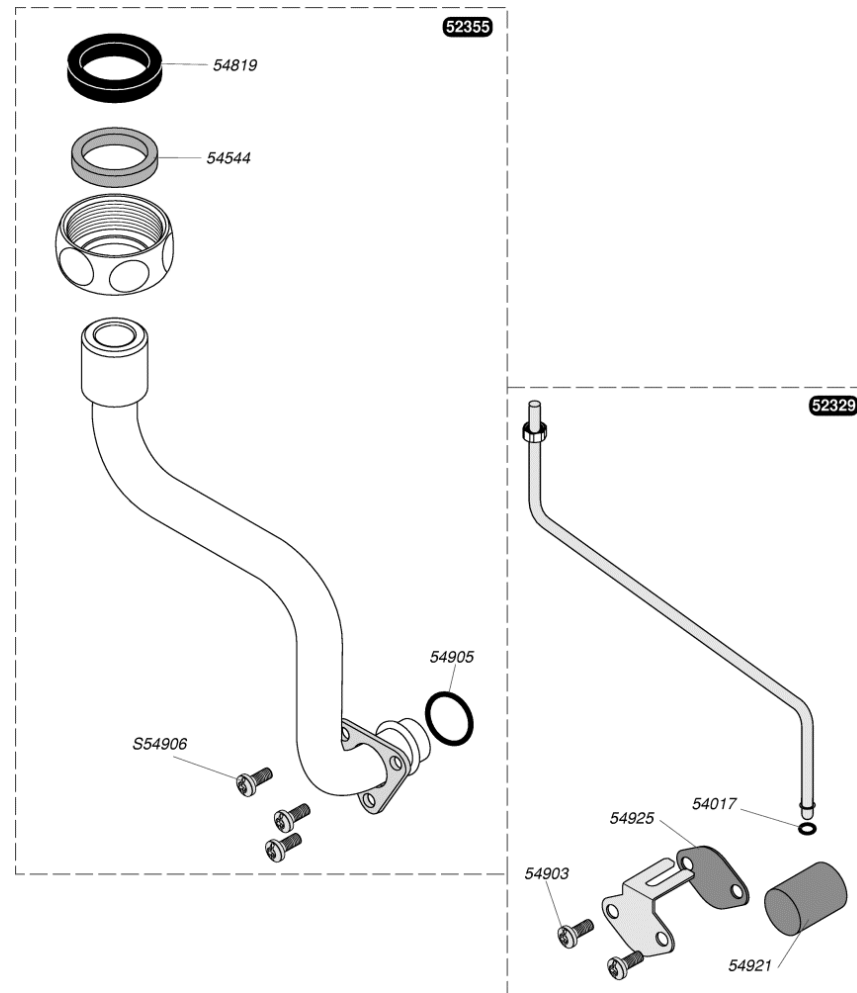
**Modules:**

- 24V - alimentation 24Vdc
- 15V - alimentation 15Vdc
- SEC - module sécurité
- COM - module commandes
- CH - module régulation chauffage
- EV - module commande mécanisme gaz
- SAN - module régulation sanitaire
- TEMP - module de temporisation
- Z - module de retour à zéro après puisage

52380	g	Mécanisme gaz sans régulateur G 20
52381	g	Mécanisme gaz sans régulateur G 30
52327		Electrovalve
52328		Pointeau de réglage
52330		Tige de poussée
54031		Joint torique (x50)
54209		Rondelle (x100)
54212		Joint (x100)
54243		Vis (x75)
54245		Joint torique (x50)
54510		Joint 3/4 (x50)
54530		Tige (x10)
54628	B	Filtre (x5)
54809		Vis (x25)
54844		Vis (x50)
54858		Joint (x20)
54870		Garniture (x25)
54903		Vis (x30)
54907		Vis (x25)
54927		Joint torique (x25)
S54906		Vis (x50)

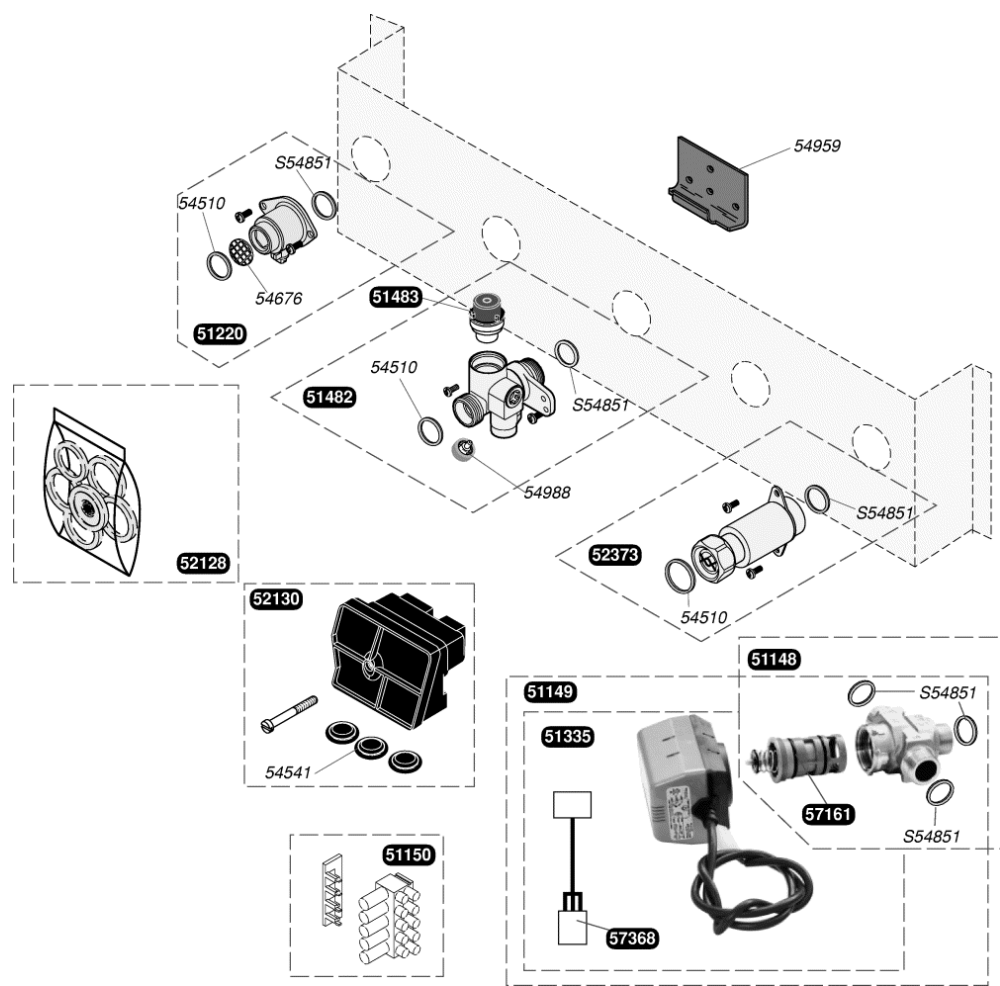


52329	Tube veilleuse
52355	Tube mécanisme gaz / brûleur
54017	Joint torique (x50)
54544	Rondelle (x10)
54819	Joint (x30)
54903	Vis (x30)
54905	Joint torique (x25)
54921	Filtre veilleuse (x15)
54925	Joint plat (x25)
S54906	Vis (x50)

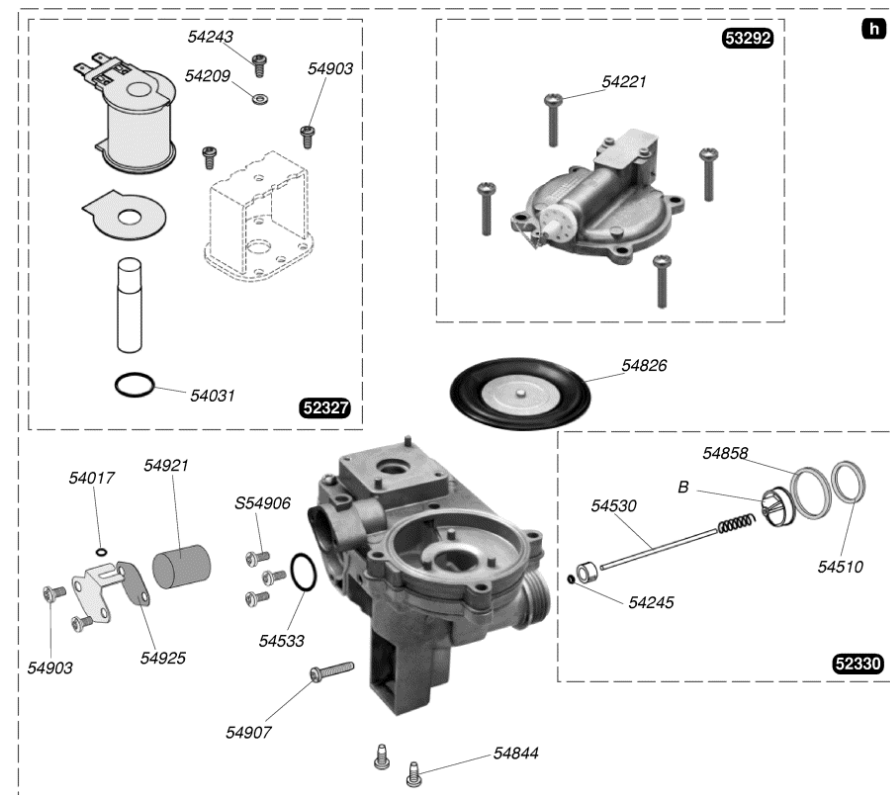




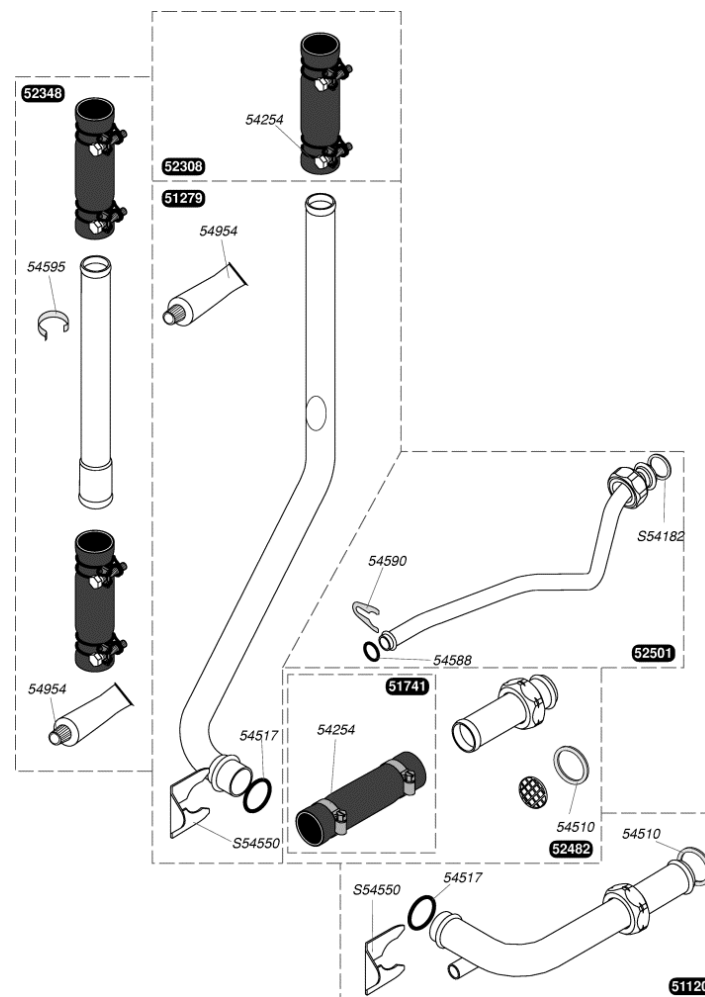
51148	Corps vanne 3 voies
51149	Vanne 3 voies
51150	Connecteur 5 fils
51220	Vanne retour chauffage
51335	Moteur vanne 3 voies
51482	Soupape de sécurité
51483	Soupape
52128	Joint
52130	Boîtier connexion
52373	Robinet gaz, sans régulateur
54510	Joint 3/4 (x50)
54541	Passe-fils (x20)
54676	Filtre chauffage (x100)
54959	Crochet accrochage (x10)
54988	Bouton vidange (x6)
57161	Cartouche vanne trois voies
57368	Bretelle adaptation vanne 3voies
S54851	Joint 3/4 (x100)



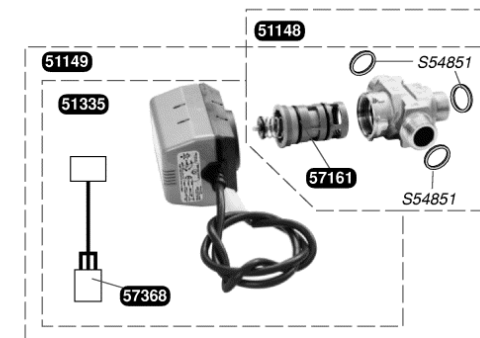
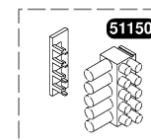
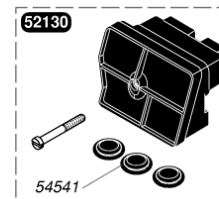
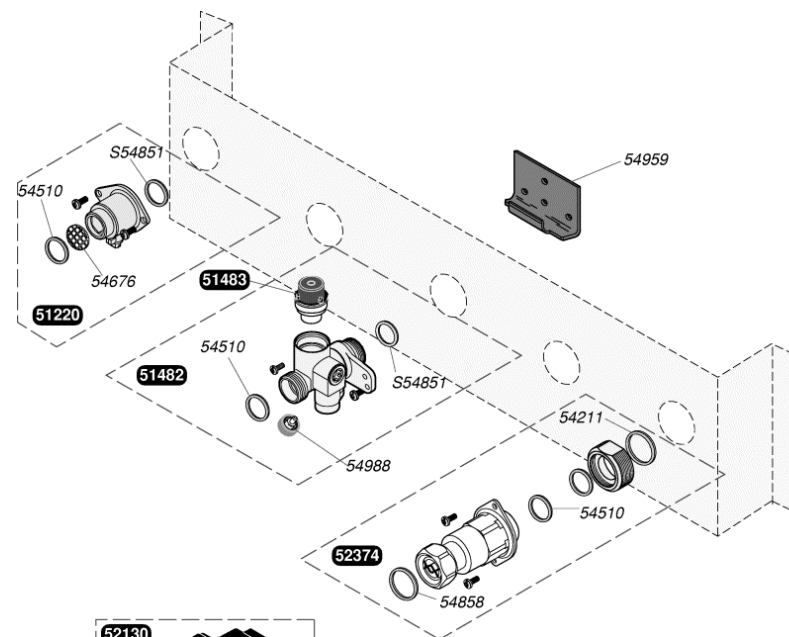
51130	h	Mécanisme gaz avec régulateur G 110
52390	h	Mécanisme gaz avec régulateur G 20
52327		Electrovalve
52330		Tige de poussée
53292		Couvercle régulateur
54017		Joint torique (x50)
54031		Joint torique (x50)
54209		Rondelle (x100)
54221		Vis (x50)
54243		Vis (x75)
54245		Joint torique (x50)
54510		Joint 3/4 (x50)
54530		Tige (x10)
54533		Joint torique (x20)
54629	B	Filtre (x5)
54826		Membrane (x3)
54844		Vis (x50)
54858		Joint (x20)
54903		Vis (x30)
54907		Vis (x25)
54921		Filtre veilleuse (x15)
54925		Joint plat (x25)
S54906		Vis (x50)



51120	Tube clapet/départ
51279	Tube
51741	Durites + colliers (x2)
52308	Durite + colliers
52348	Tube
52482	Tube retour
52501	Tube liaison vase
54254	Collier (x10)
54510	Joint 3/4 (x50)
54517	Joint torique (x10)
54588	Joint torique (x25)
54590	Clips (x15)
54595	Clip (x10)
54954	Graisse thermocontact (x20)
S54182	Joint 1/2 (x100)
S54550	Clip 20 mm (x10)



51148	Corps vanne 3 voies
51149	Vanne 3 voies
51150	Connecteur 5 fils
51220	Vanne retour chauffage
51335	Moteur vanne 3 voies
51482	Soupape de sécurité
51483	Soupape
52130	Boîtier connexion
52374	Robinet gaz, avec regulateur
54211	Joint (x25)
54510	Joint 3/4 (x50)
54541	Passe-fils (x20)
54676	Filtre chauffage (x100)
54858	Joint (x20)
54959	Crochet accrochage (x10)
54988	Bouton vidange (x6)
57161	Cartouche vanne trois voies
57368	Bretelle adaptation vanne 3voies
S54851	Joint 3/4 (x100)



52329	Tube veilleuse
52357	Tube mécanisme gaz / brûleur
54017	Joint torique (x50)
54533	Joint torique (x20)
54544	Rondelle (x10)
54819	Joint (x30)
54903	Vis (x30)
54921	Filtre veilleuse (x15)
54925	Joint plat (x25)
S54906	Vis (x50)

