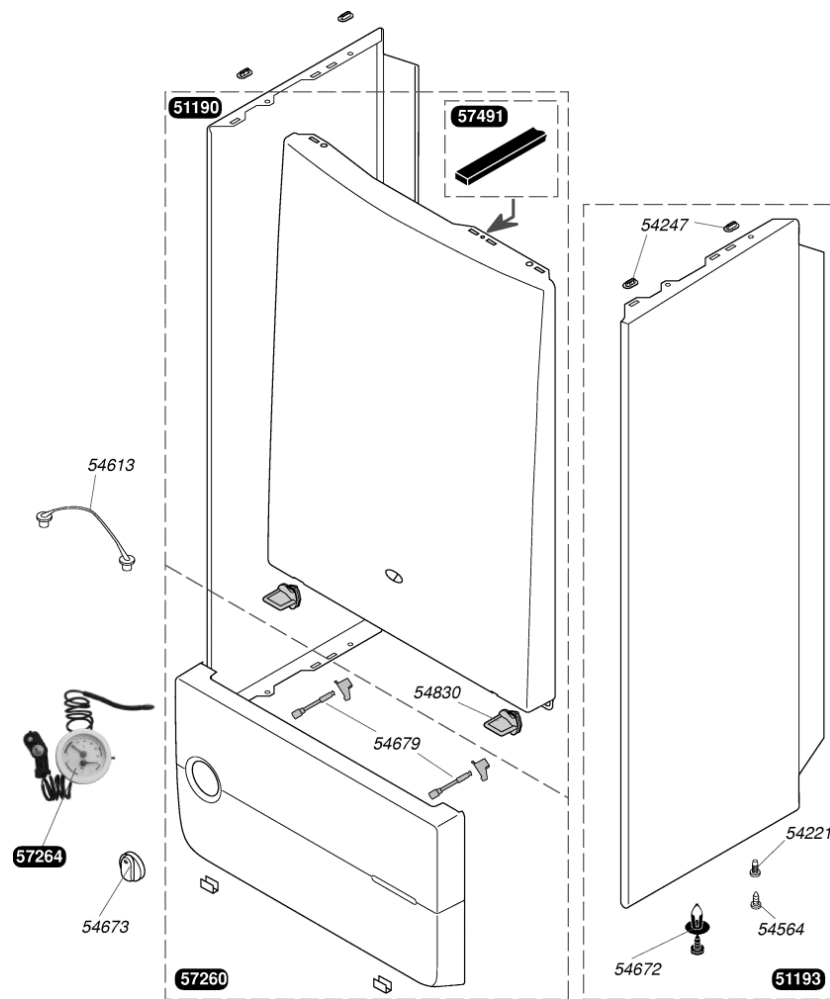


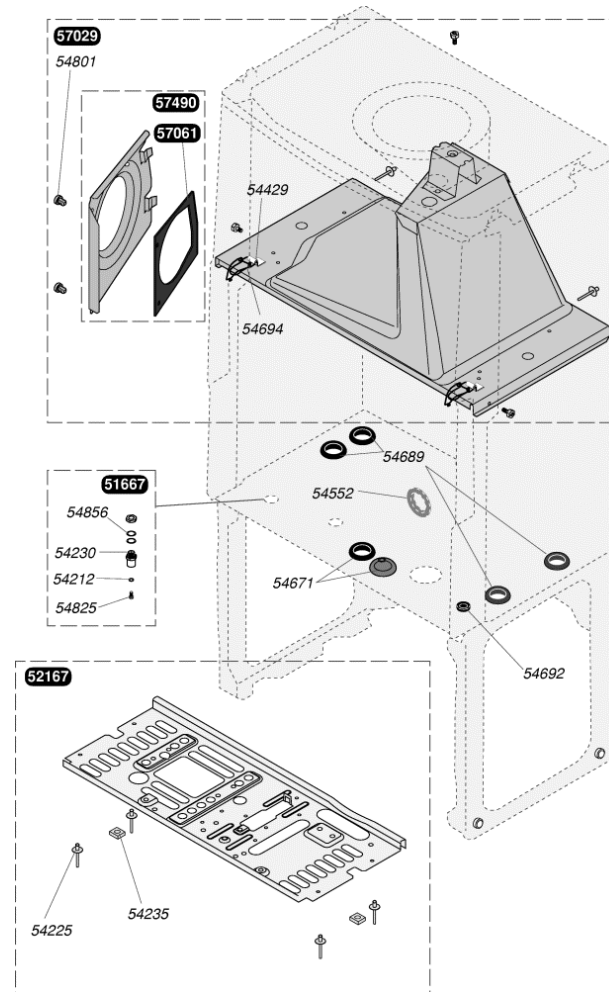
## Thema F 23



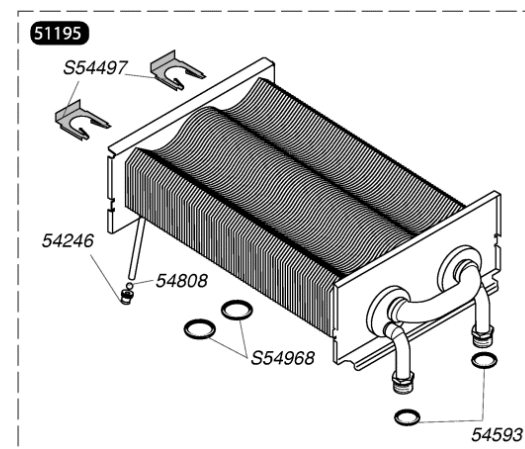
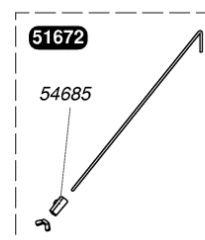
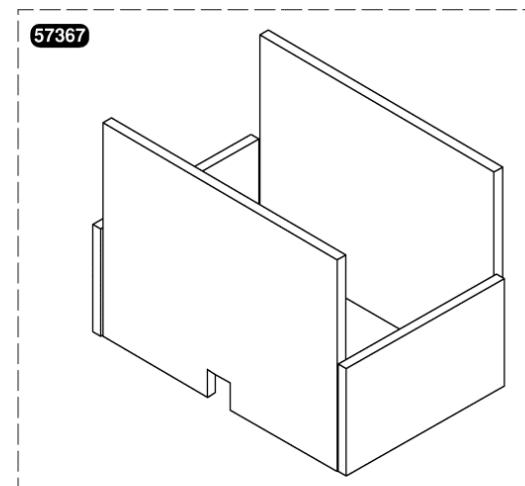
51190	Façade
51193	Panneau latéral
54221	Vis (x50)
54247	Embout patte façade (x100)
54564	Vis (x25)
54613	Retenue portillon (x10)
54672	Clips (x20)
54673	Manette (x5)
54679	Verrou bandeau (x2)
54830	Verrou de façade (x20)
57260	Façade basse
57264	Manothermomètre
57491	Joint de façade



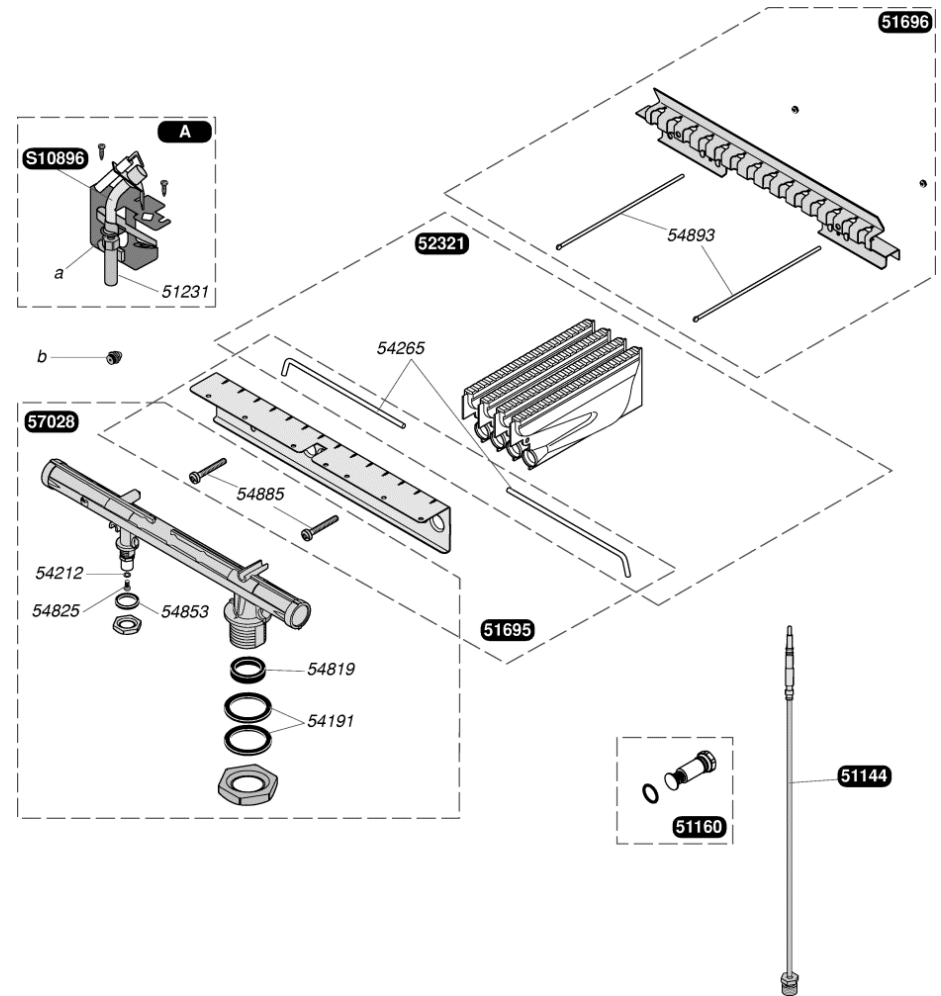
51667	Prise pression
52167	Grille inférieure
54212	Joint (x100)
54225	Rivet (x50)
54230	Raccord prise pression (x5)
54235	Ecrou (x25)
54429	Rivet (x20)
54552	Support arrière (x5)
54671	Passe-fils (x10)
54689	Passe tube (x12)
54692	Passe-fils (x20)
54694	Clip (x6)
54801	Vis (x50)
54825	Vis (x75)
54856	Joint Ø10 (x50)
57029	Hotte
57061	Joint
57490	Support, extracteur



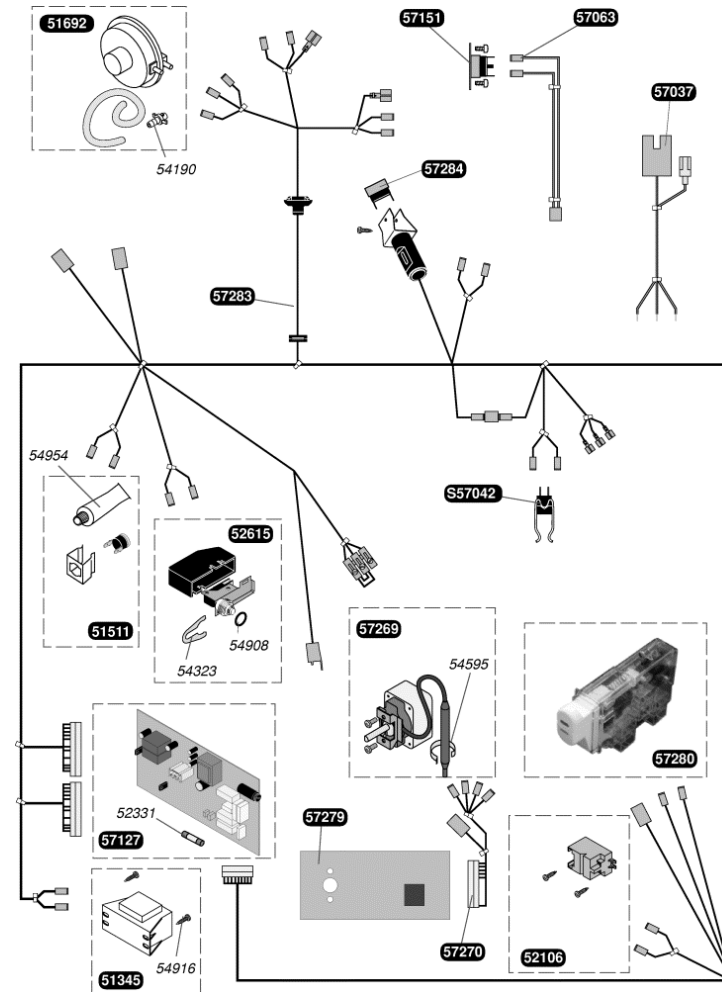
51195	Echangeur
51672	Patte support jupe chaude
54246	Bouchon (x10)
54593	Joint torique (x20)
54685	Butée tirant (x10)
54808	Bille purge (x25)
57367	Isolants jupe chaude
S54497	Clip (x10)
S54968	Joint torique (x50)



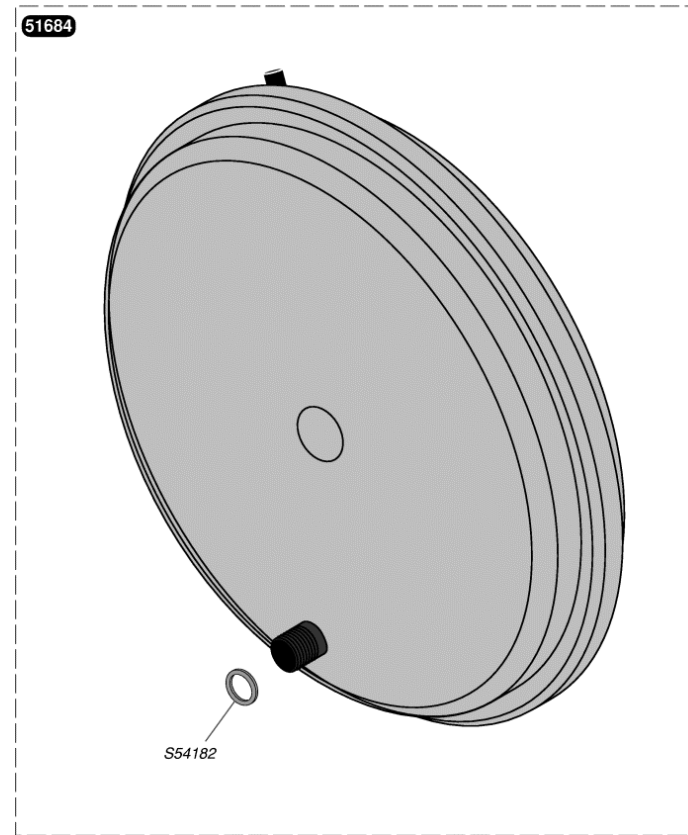
51144		Thermocouple 600 mm
51160		Embout magnétique
51231		Porte injecteur veilleuse
51695		Support avant
51696		Support arrière brûleur
52321		Bras de brûleur (x4)
S52969	b	injecteur brûleur G 20
S52959	b	injecteur brûleur G 30
54191		Joint (x25)
54212		Joint (x100)
54265		Epingle brûleur (x10)
54819		Joint (x30)
54825		Vis (x75)
54853		Joint (x50)
54885		Vis (x15)
54893		Tige + écrous (x6)
54994	a	injecteur veilleuse G 20
54991	a	injecteur veilleuse G 30
57028		Rampe brûleur
57031	A	Veilleuse G20
57032	A	Veilleuse G30
57033	A	Veilleuse G230
S10896		Veilleuse

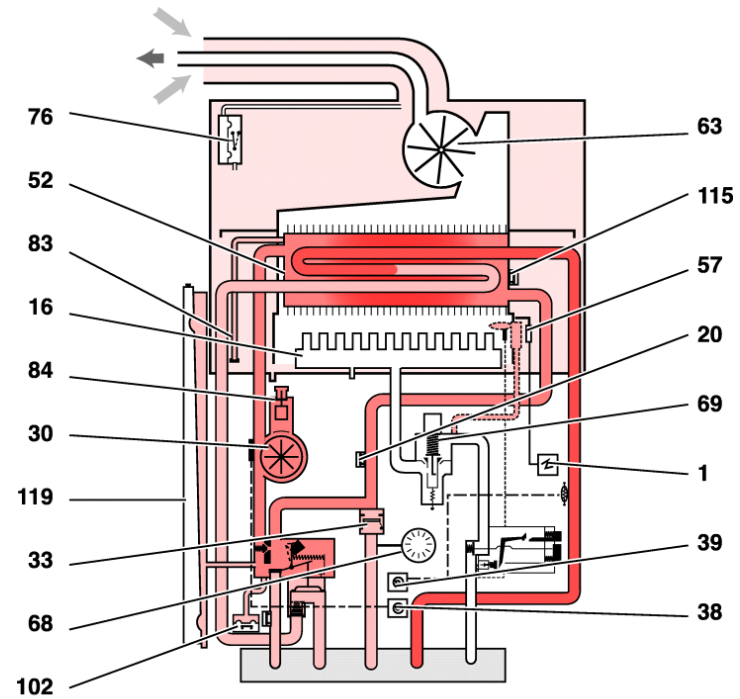


51345	Transformateur
51511	Limiteur température chauffage
51692	Pressostat
52106	Allumeur récurrent
52331	Fusible (x5)
52615	Sécurité manque d'eau
54190	Embout prise pressostat (x20)
54323	Clip 15 mm (x10)
54595	Clip (x10)
54908	Joint torique (x50)
54916	Vis (x50)
54954	Graisse thermocontact (x20)
57037	Cordon d'alimentation
57063	Bretelle embout magnétique
57127	Circuit imprimé
57151	Sécurité de surchauffe
57269	Aquastat
57270	Faisceau façade
57279	Circuit imprimé
57280	Boîtier disjoncteur
57283	Faisceau de câbles
57284	Thermostat
S57042	Capteur de température sanitaire



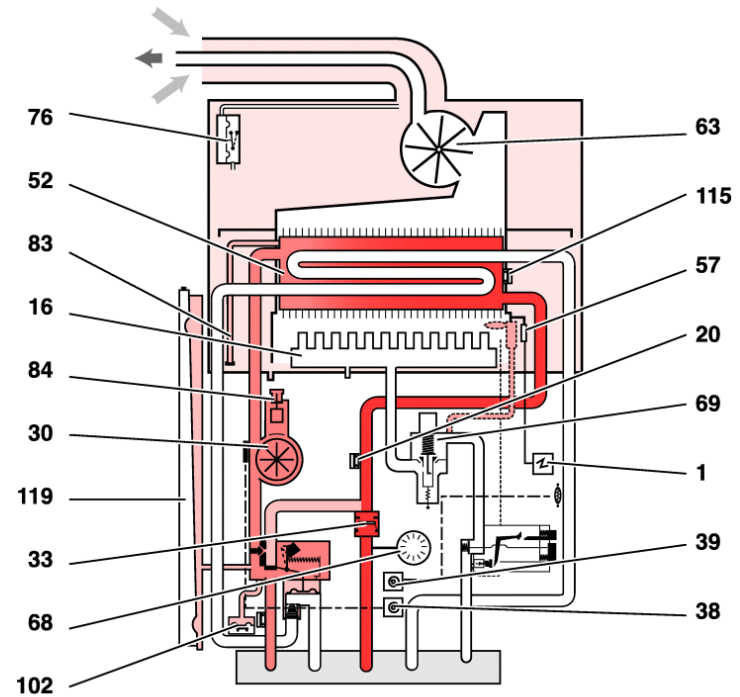
51684	Vase d'expansion 6.5 L
S54182	Joint 1/2 (x100)



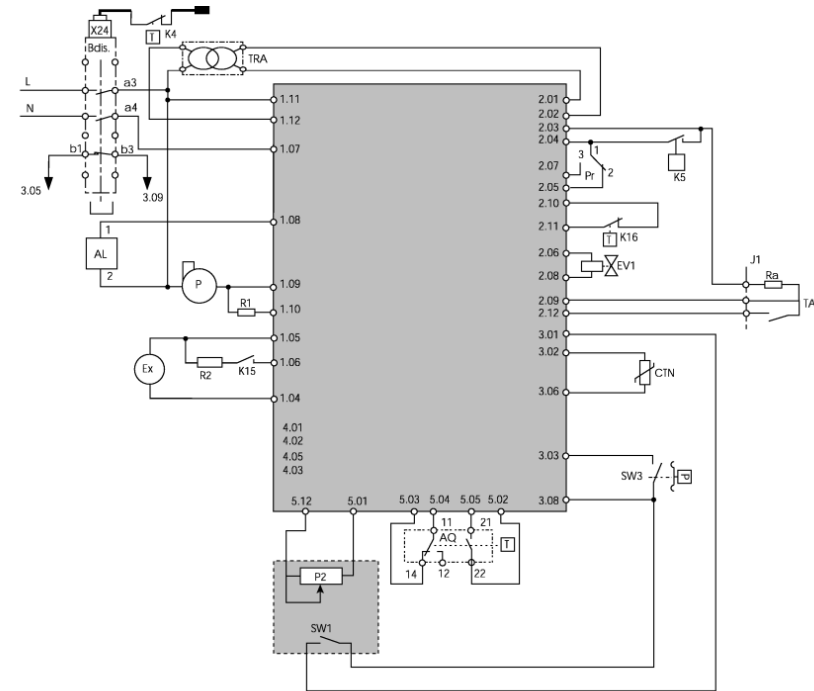


1	allumeur	63	extracteur
16	brûleur	68	manothermomètre
20	capteur de température	69	mécanisme gaz
52	échangeur	76	pressostat air
30	circulateur	83	purge manuelle
33	clapet anti retour	84	purgeur automatique
38	consigne chauffage	115	thermostat de surchauffe
39	consigne sanitaire	119	vase d'expansion
57	électrodes d'allumage	102	sécurité manque d'eau





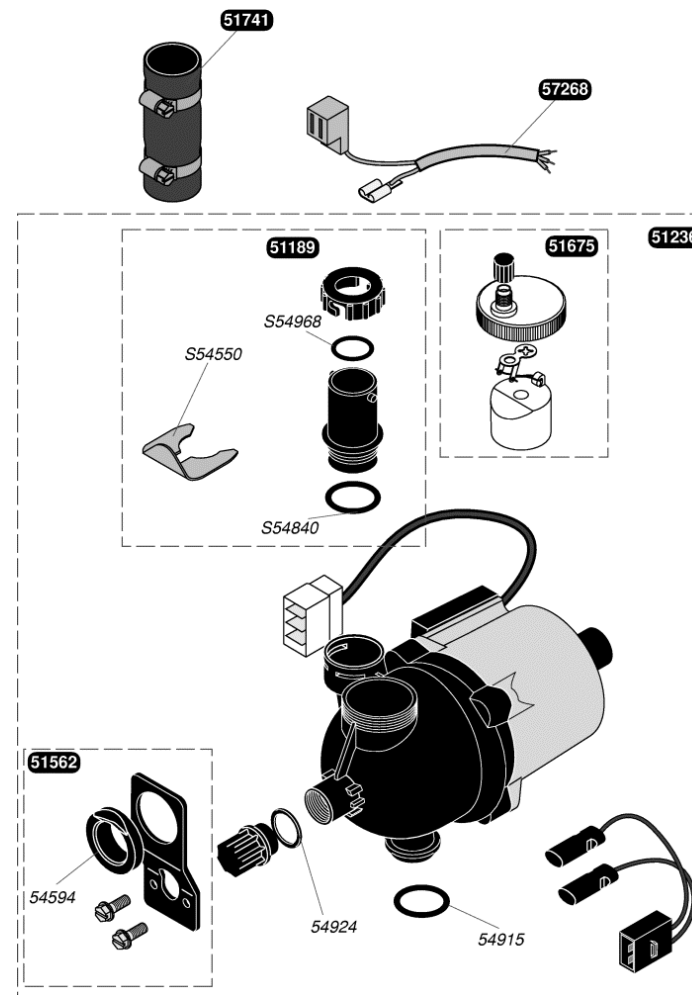
- |    |                        |     |                          |
|----|------------------------|-----|--------------------------|
| 1  | allumeur               | 63  | extracteur               |
| 16 | brûleur                | 68  | manothermomètre          |
| 20 | capteur de température | 69  | mécanisme gaz            |
| 52 | échangeur              | 76  | pressostat air           |
| 30 | circulateur            | 83  | purge manuelle           |
| 33 | clapet anti retour     | 84  | purgeur automatique      |
| 38 | consigne chauffage     | 115 | thermostat de surchauffe |
| 39 | consigne sanitaire     | 119 | vase d'expansion         |
| 57 | électrodes d'allumage  | 102 | sécurité manque d'eau    |



AQ = aquastat de régulation chauffage  
 Bdis = boîtier disjoncteur  
 J1 = connecteur de thermostat d'ambiance  
 P = pompe  
 P2 = potentiomètre sanitaire  
 R1 = shunt ou résistance de pompe  
 R2 = résistance d'extracteur  
 SW1 = interrupteur ETE / HIVER  
 SW3 = switch puisage  
 K4 = sécurité de surchauffe  
 K5 = sécurité manque d'eau

K15 = thermostat B300 (limitation des pertes à l'arrêt)  
 K16 = limiteur de température chauffage et sanitaire  
 EV1 = vanne modulante du mécanisme gaz  
 TA = thermostat d'ambiance  
 Ra = résistance anticipatrice de TA  
 CTN = thermistance sanitaire  
 AL = allumeur  
 TRA = transformateur général  
 Pr = pressostat débit d'air  
 Ex = extracteur

51189	Tube sortie pompe
51236	Pompe
51562	Support pompe
51675	Purgeur dégazeur
51741	Durites + colliers (x2)
54594	Rondelle (x10)
54915	Joint torique (x10)
54924	Joint (x10)
57268	Bretelle de pompe, Thema 23
S54550	Clip 20 mm (x10)
S54840	Joint torique (x10)
S54968	Joint torique (x50)

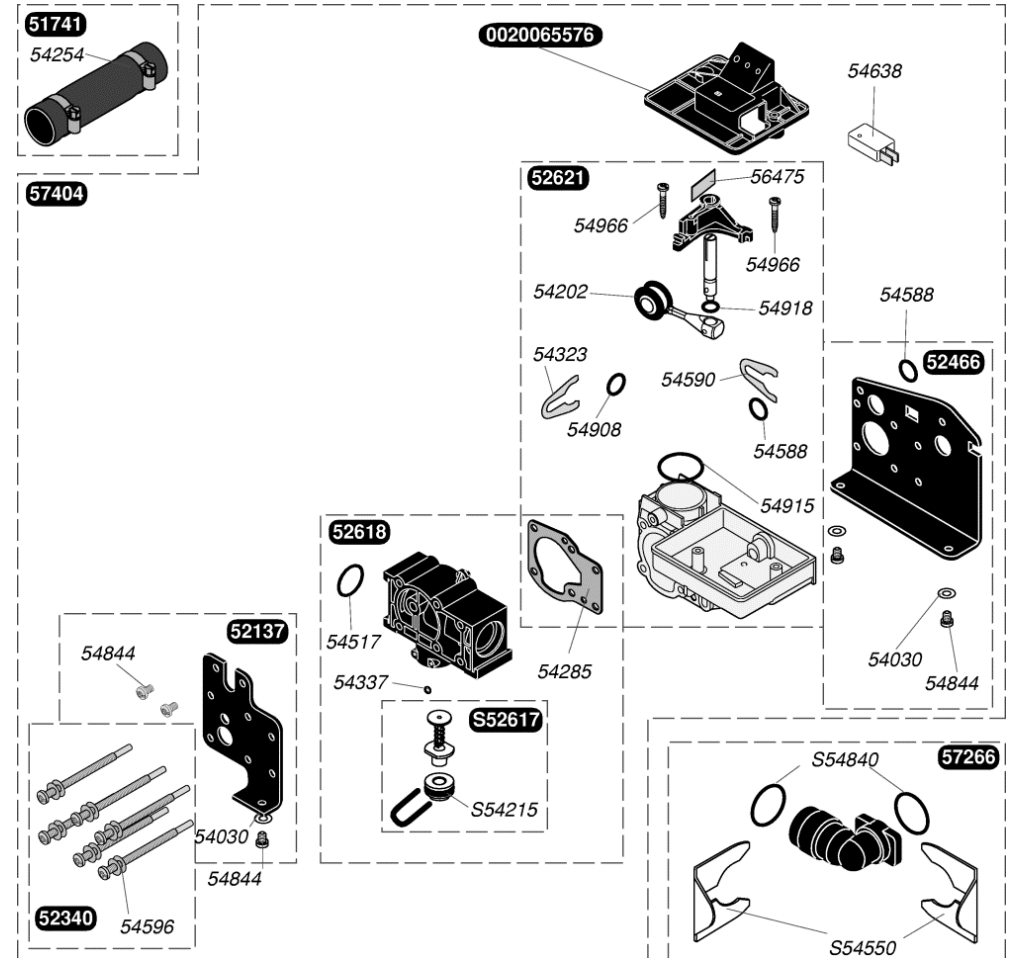


51508	Tube liaison vase
51693	Tube méca/brûleur
52352	Raccord télescopique
52482	Tube retour
57470	Tube eau froide
57471	Tube eau chaude
57487	Tube pompe / échangeur
57488	Tube départ / retour
57489	Tube clapet échangeur

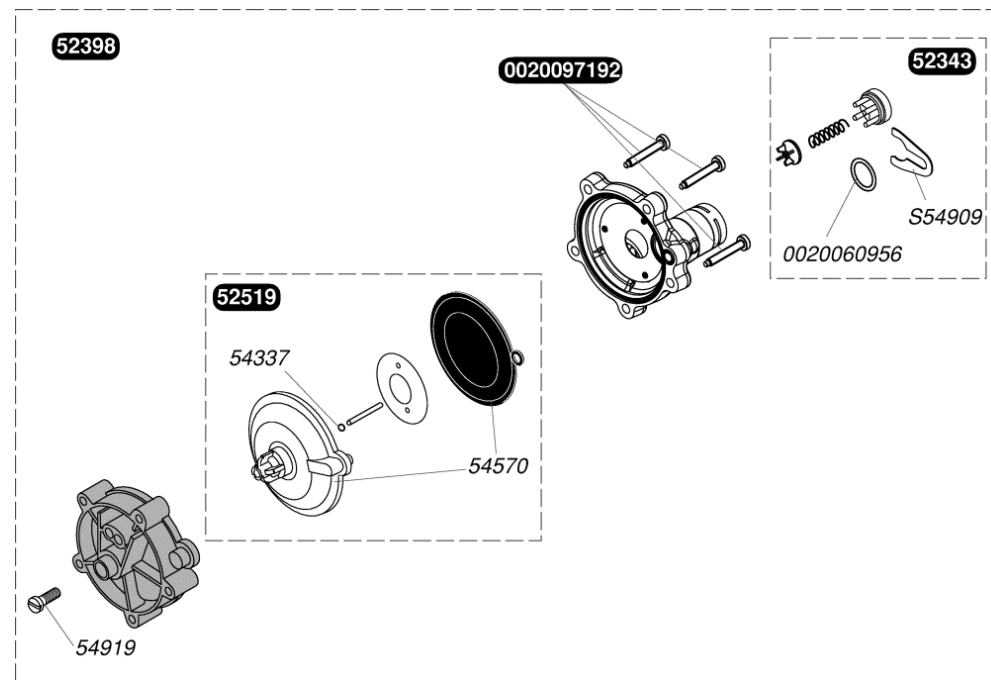
Pompe échangeur	57487
Départ chauffage	57488
Retour chauffage	52482
Eau froide	57470
Eau chaude	57471
Raccord télescopique	52352
Clapet inverseur / Echangeur	57489
Vase / Clapet inverseur	51508
Tube gaz	51693



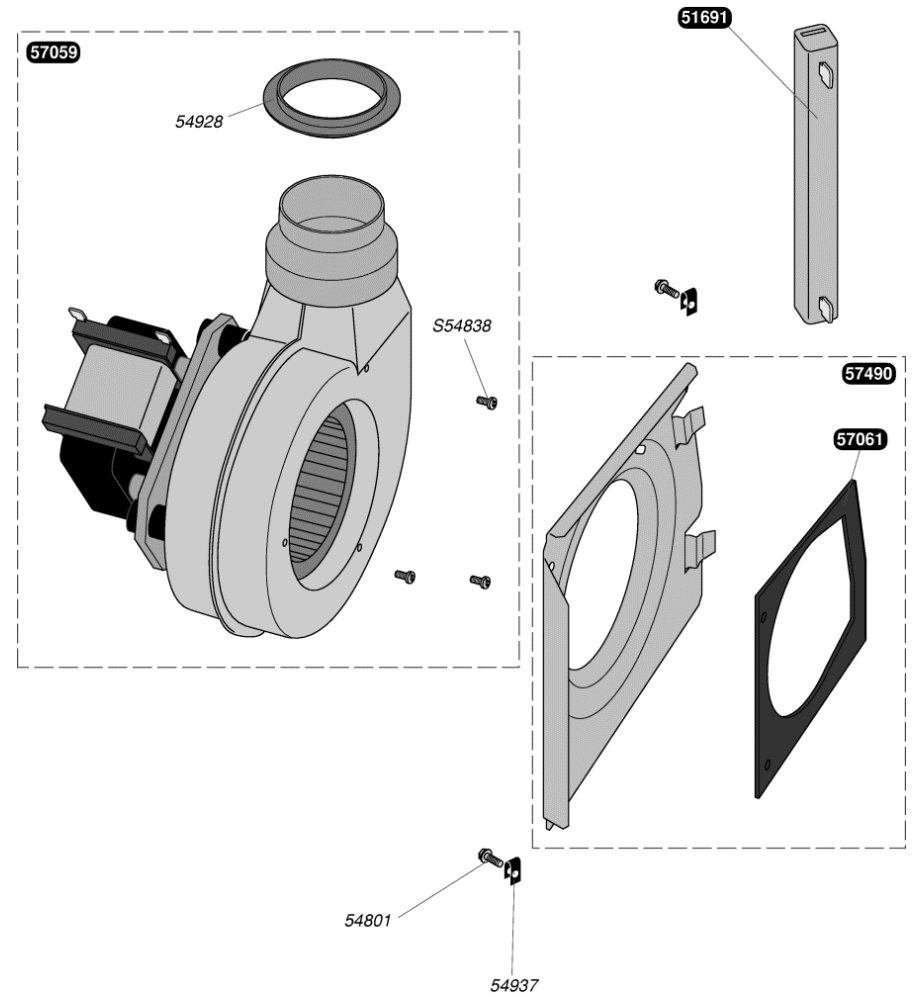
0020065576	Couvercle microswitch
51741	Durites + colliers (x2)
52137	Support
52340	Vis (x6)
52466	Plaque arrière
52618	Bride by-pass
52621	Clapet double
54030	Joint (x100)
54202	Joint (x10)
54254	Collier (x10)
54285	Joint plat (x10)
54323	Clip 15 mm (x10)
54337	Joint torique (x25)
54517	Joint torique (x10)
54588	Joint torique (x25)
54590	Clips (x15)
54596	Joint plat (x75)
54638	Microswitch (x5)
54844	Vis (x50)
54908	Joint torique (x50)
54915	Joint torique (x10)
54918	Joint torique (x25)
54966	Vis (x25)
56475	Lame ressort/Clapet inverseur (x30)
57266	Clapet anti-retour
57404	Clapet inverseur
S52617	By-pass
S54215	Joint torique (x25)
S54550	Clip 20 mm (x10)
S54840	Joint torique (x10)



0020060956	Joint torique (x10)
0020097192	Vis M5x33 (x10)
52343	Clapet
52398	Valve à eau
52519	Voûte membrane
54337	Joint torique (x25)
54570	Membrane + voûte chauffage (x10)
54919	Vis (x15)
S54909	Clip (x15)

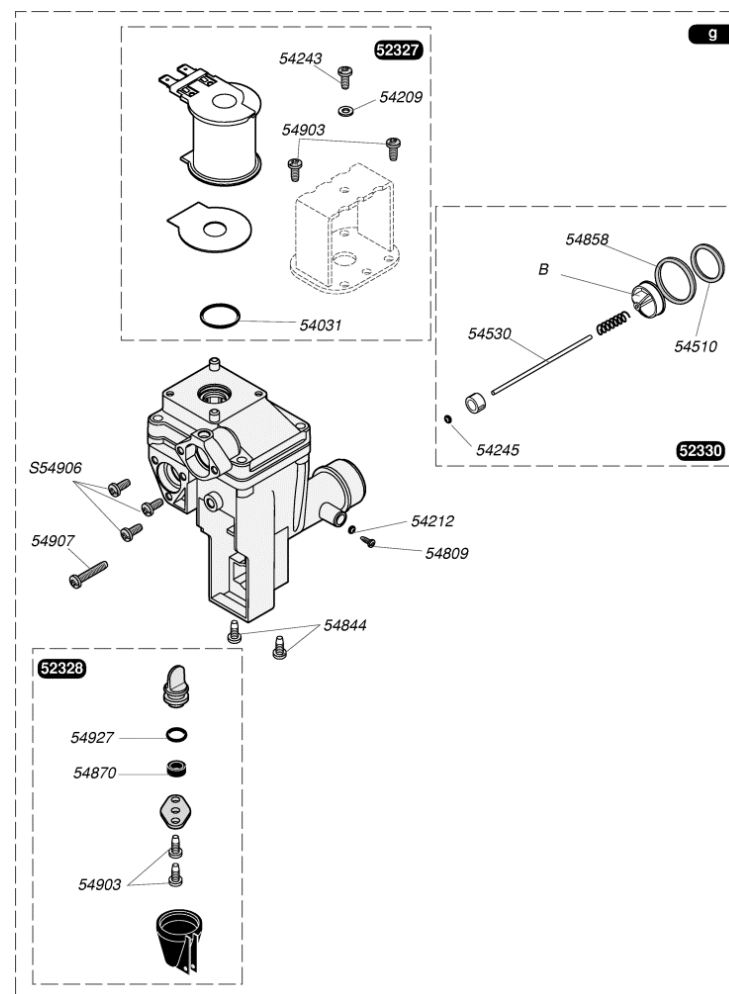


51691	Résistance extracteur
54801	Vis (x50)
54928	Joint plat (x10)
54937	Ecrou (x50)
57059	Extracteur
57061	Joint
57490	Support, extracteur
S54838	Vis 3,5x6,5 (x75)

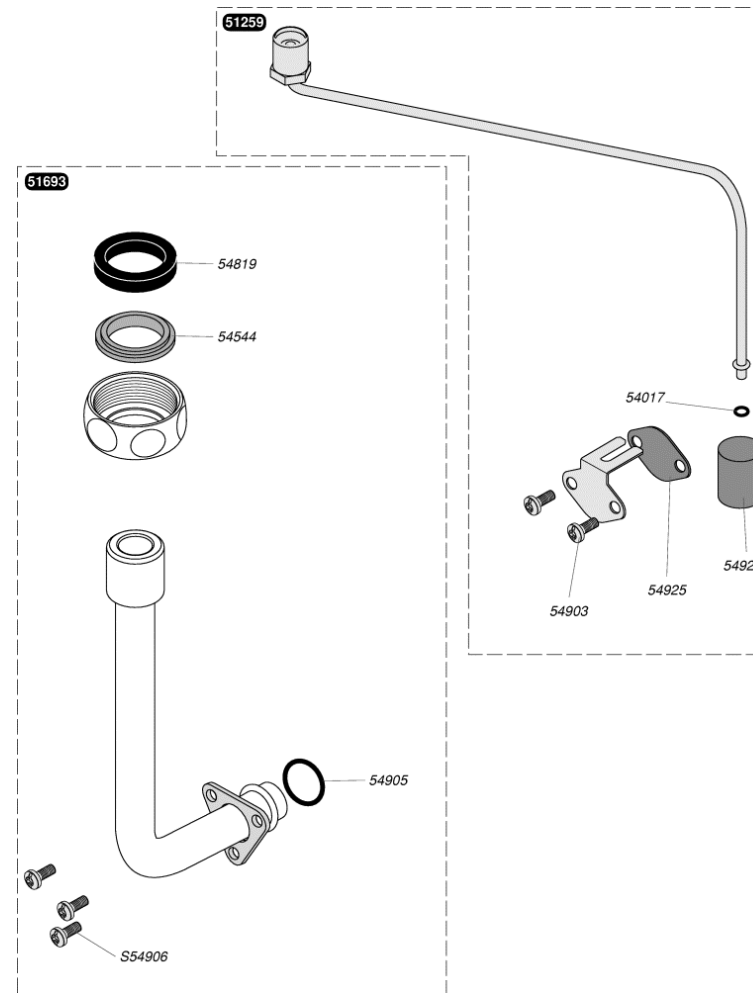




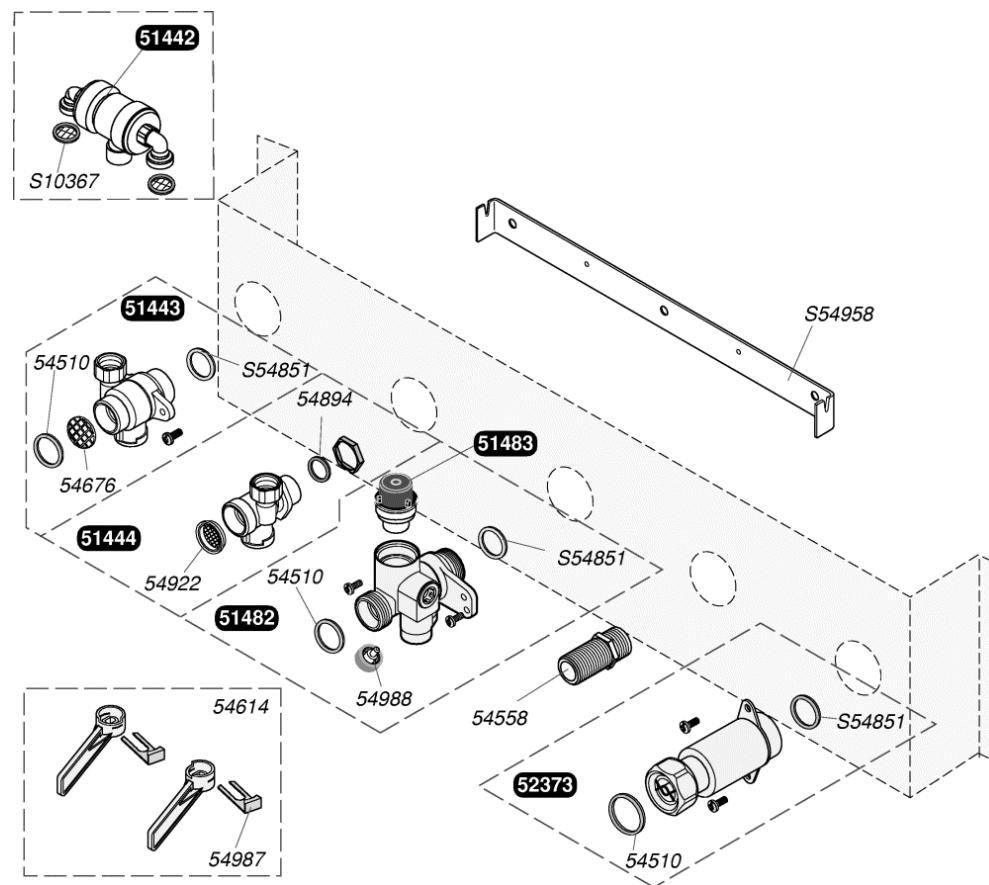
51172	g	Mécanisme gaz sans régulateur G 20
51173	g	Mécanisme gaz sans régulateur G 30
52327		Electrovalve
52328		Pointeau de réglage
52330		Tige de poussée
54031		Joint torique (x50)
54209		Rondelle (x100)
54212		Joint (x100)
54243		Vis (x75)
54245		Joint torique (x50)
54510		Joint 3/4 (x50)
54530		Tige (x10)
54628	B	Filtre (x5)
54809		Vis (x25)
54844		Vis (x50)
54858		Joint (x20)
54870		Garniture (x25)
54903		Vis (x30)
54907		Vis (x25)
54927		Joint torique (x25)
S54906		Vis (x50)



51259	Tube de veilleuse
51693	Tube méca/brûleur
54017	Joint torique (x50)
54544	Rondelle (x10)
54819	Joint (x30)
54903	Vis (x30)
54905	Joint torique (x25)
54921	Filtre veilleuse (x15)
54925	Joint plat (x25)
S54906	Vis (x50)



51442	Disconnecteur
51443	Vanne retour chauffage
51444	Douille arrêt eau
51482	Soupape de sécurité
51483	Soupape
52373	Robinet gaz, sans regulateur
54510	Joint 3/4 (x50)
54558	Raccord eau chaude (x3)
54614	Manette remplissage (x6)
54676	Filtre chauffage (x100)
54894	Joint filtre sanitaire (x100)
54922	Joint plat (x5)
54987	Clip (x25)
54988	Bouton vidange (x6)
S10367	Joint filtre
S54851	Joint 3/4 (x100)
S54958	Barrette d'accrochage (x10)



54066	Joint (x100)
57058	Vase d'expansion chauffage 5 L

