











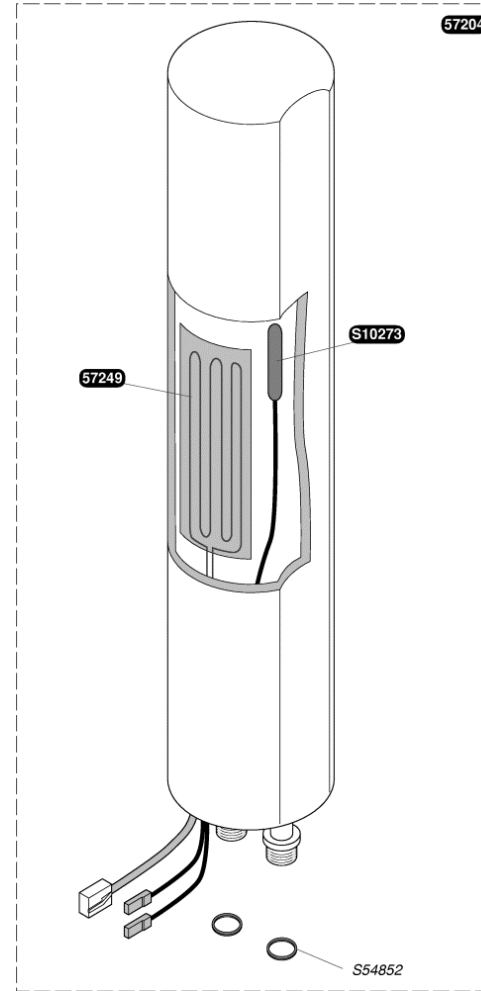


Isofast F 28 E1

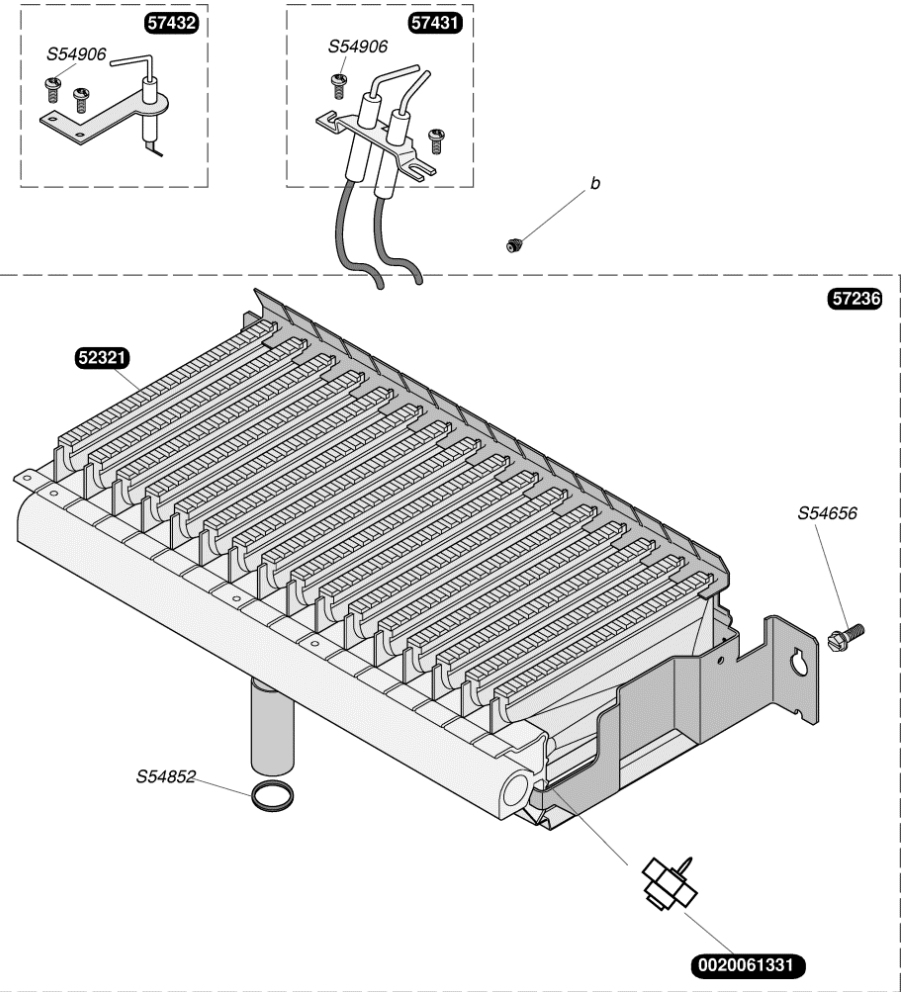


| Code | Type de dfaut | Affichage | Contrier |
|----------------|--|---|---|
| 02 | scurit de dbit air |  | <ul style="list-style-type: none"> > ce symbole n'est pas instantan mais s'il apparat au bout de 40 s, vrifier : bouchage chemin ↳ la ventouse ou le systme d'vacuation (bouchage ou trop long) ↳ le pressostat ↳ les raccordements lectriques |
| 04 | pas d'allumage nota : temps d'allumage maxi = 7 s |  | <ul style="list-style-type: none"> > si le brleur s'allume et s'teint au bout de 7s : <ul style="list-style-type: none"> ↳ vrifier l'electrode de ionisation et/ou son bon raccordement ↳ vrifier le code configuration (15 dans le menu donnes chaudiere) ↳ vrifier qu'il y a plus de 40 V entre phase et terre. Sinon ajouter un kit absence de terre. > si le brleur ne s'allume pas : <ul style="list-style-type: none"> ↳ vrifier l'ouverture du robinet gaz de l'installation ↳ vrifier le mcanisme gaz ↳ vrifier les lectrodes d'allumage > s'il n'y a pas de train d'tincelles <ul style="list-style-type: none"> ↳ vrifier le raccordement de l'allumeur ou l'allumeur lui-mme |
| 05 | boucle surchauffe |  | <ul style="list-style-type: none"> ↳ pompe bloque ou son condensateur hors service ↳ robinets de plaque ou d'installation fermes ↳ thermostat de surchauffe dfectueux ↳ effectuer une purge d'air ↳ vrifier les raccordements lectriques |
| 06 ou 07 ou 08 | boucle capteur chauffage (CTN 2) boucle capteur eau chaude sanitaire (CTN 1) boucle capteur microfast (CTN 3), nota : un dfaut de CTN micro accumulateur ne bloque pas la chaudiere boucle capteur de pression d'eau (Cp) |  | <ul style="list-style-type: none"> > circuits ouverts ou en court-circuit, vrifier : <ul style="list-style-type: none"> ↳ la rsistance du capteur (12500 20 C, 1750 70 C) ↳ dcliper le capteur de la tubulure : si la chaudiere se rallume, alors la CTN est en contact avec la masse : changer le capteur ↳ humidit de la CTN possible : ↳ la scher |
| 09 | interface utilisateur |  | <ul style="list-style-type: none"> ↳ capteur en court-circuit ou en dfaut d'isolement ↳ vrifier les raccordements lectriques |
| 12 | carte principale |  | <ul style="list-style-type: none"> ↳ possible humidit de l'interface, la scher ou la changer ↳ mauvaise connexion la carte |
| 13 | limiteur de temprature (assur par la CTN dpart chauffage, CTN 2) |  | <ul style="list-style-type: none"> > ce dfaut peut tre occasionnel : <ul style="list-style-type: none"> ↳ teindre la chaudiere (OFF), attendre environ 5 s puis la rallumer (ON) ↳ si le dfaut persiste, changer la carte principale |
| 14 | dfaut de moteur pas pas |  | <ul style="list-style-type: none"> ↳ CTN eau chaude dclipe ↳ vanne 3 voies bloque en chauffage alors que la chaudiere est en sanitaire ↳ pompe dfectueuse ↳ dbit chauffage faible (radiateurs fermes) |
| 15 | fuite gaz par EVS |  | ↳ connexion du moteur ou dfaut moteur |
| 16 | tension rseau trop faible |  | ↳ contrier l'electrovanne de scurit |
| 17 | dfaut de communication |  | ↳ tension min. d'allumage = 175V |
| 20 | |  | <ul style="list-style-type: none"> > ce dfaut peut tre occasionnel et furtif ↳ sinon vrifier carte |

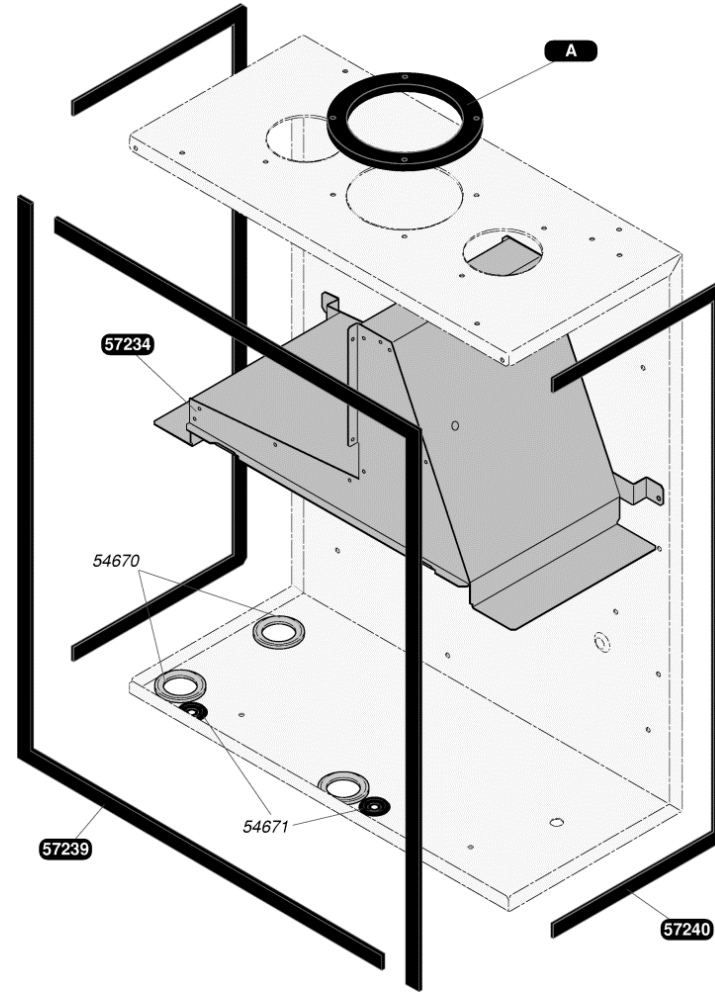
| | | |
|------------|-----|------------------------|
| 0020048269 | 10 | Clip sécurisé 12 (x10) |
| 05720400 | 1 | Réservoir 4 L |
| 05724900 | 1 | Résistance micro accu |
| S1027300 | 1 | Capteur de température |
| S5485200 | 100 | Joint 1/2 (x100) |



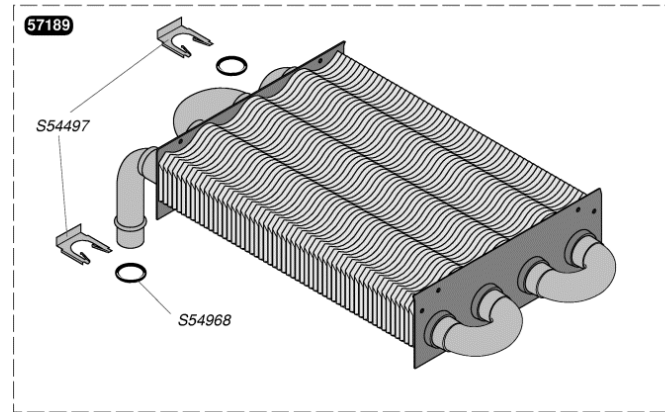
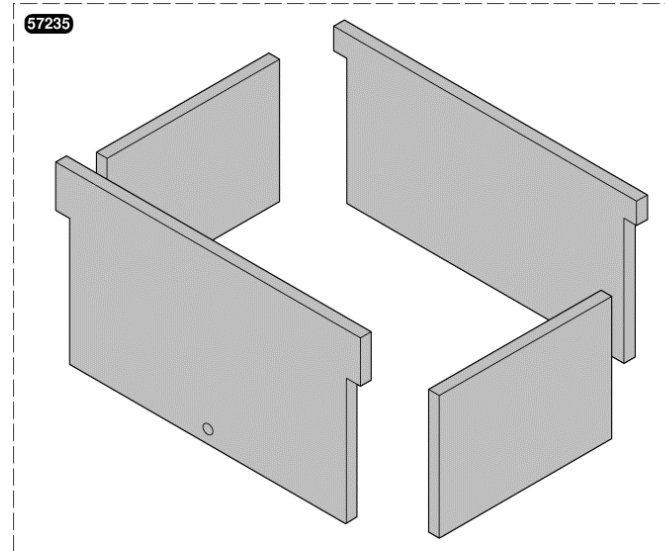
| | | |
|------------|-----|-------------------------------------|
| 0020061331 | 2 | Pion de centrage rampe (x2) |
| 05232100 | 4 | Bras de brûleur (x4) |
| 05723600 | 1 | Brûleur G20 |
| 05743100 | 1 | Bougie d'allumage |
| 05743200 | 1 | Bougie de contrôle |
| S5296900 | 16 | Injecteur brûleur G20 (x16) |
| S5299200 | 16 | Injecteur brûleur 0.77 G30/31 (x20) |
| S5465600 | 50 | Vis tête 4,2x13,5 (x50) |
| S5485200 | 100 | Joint 1/2 (x100) |
| S5490600 | 50 | Vis (x50) |



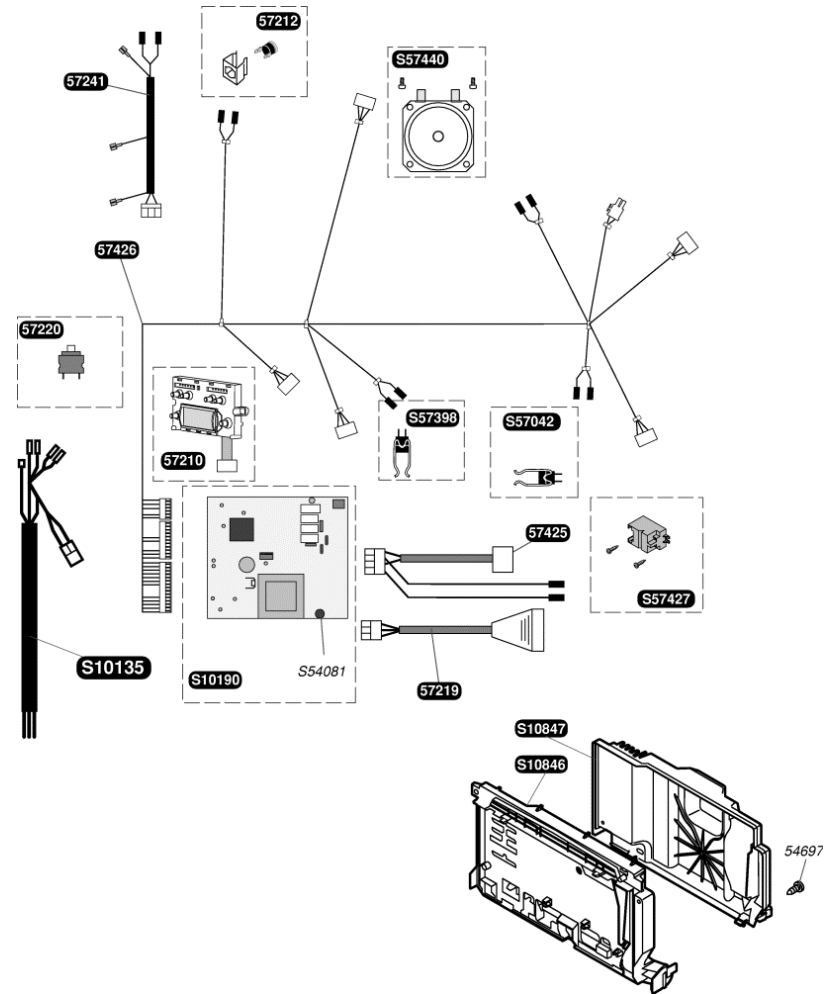
| | | |
|----------|----|--|
| 05467000 | 10 | Passe tube (x10) |
| 05467100 | 10 | Passe-fils (x10) |
| 05623300 | 1 | Joint plat coudé + vis (x5 + x20) |
| 05623400 | 1 | Joint plat boîtier + vis, kit de 2 + 8 |
| 05723400 | 1 | Hotte |
| 05723900 | 2 | Joint étanche façade (x2) |
| 05724000 | 2 | Joint étanche façade (x2) |



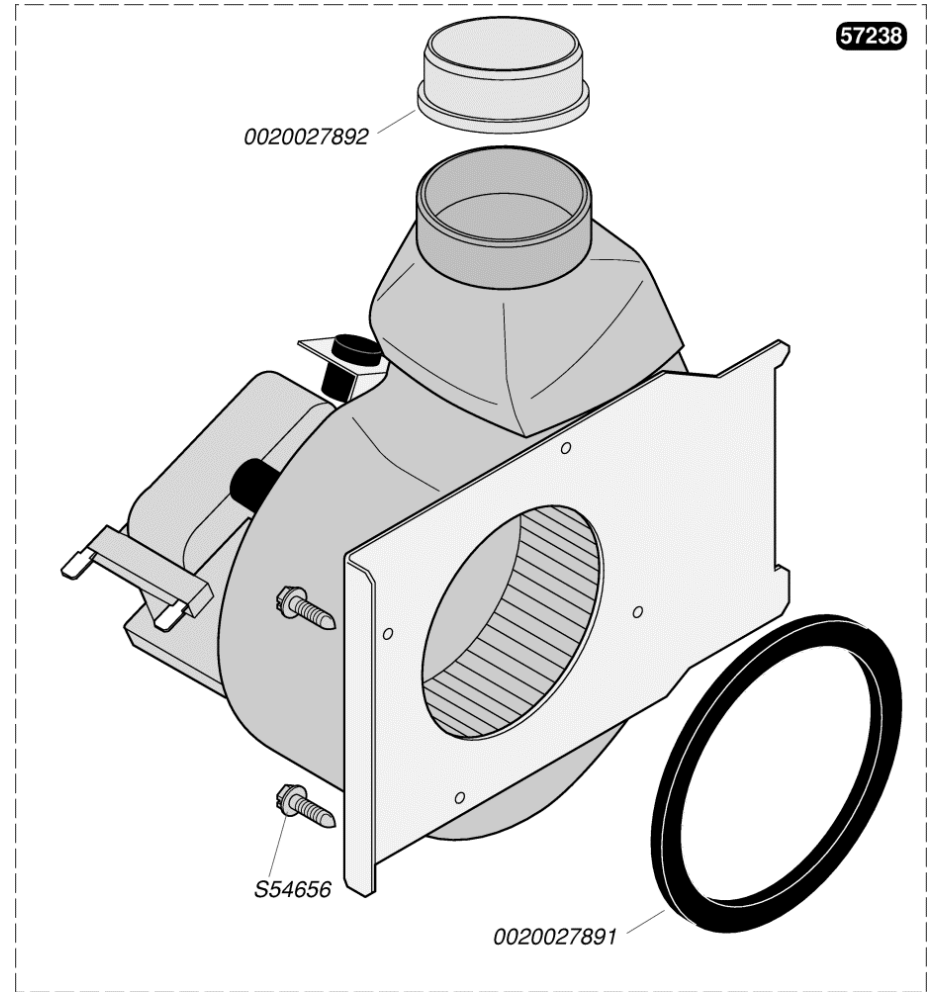
| | | |
|----------|----|----------------------|
| 05718900 | 1 | Echangeur |
| 05723500 | 1 | Isolants jupe chaude |
| S5449700 | 10 | Clip (x10) |
| S5496800 | 50 | Joint torique (x50) |

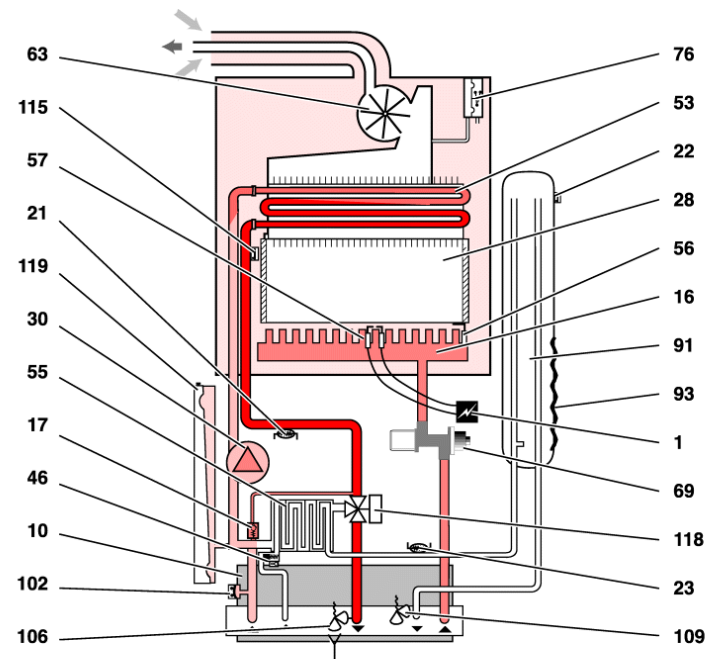


| | | |
|----------|----|----------------------------------|
| 05469700 | 30 | Vis (x30) |
| 05721000 | 1 | Afficheur display |
| 05721200 | 1 | Thermostat de sécurité |
| 05721900 | 1 | Faisceau vanne 3 voies |
| 05722000 | 1 | Interrupteur ON/OFF |
| 05724100 | 1 | Faisceau extracteur |
| 05742500 | 1 | Faisceau allumage |
| 05742600 | 1 | Faisceau basse tension |
| S1013500 | 1 | Faisceau d'alimentation |
| S1019000 | 1 | Circuit principal |
| S1084600 | 1 | Boîtier électrique |
| S1084700 | 1 | Couvercle boîtier |
| S5408100 | 5 | Fusible 125mA (x5) |
| S5704200 | 1 | Capteur de température sanitaire |
| S5739800 | 1 | Capteur de température |
| S5742700 | 1 | Allumeur récurrent |
| S5744000 | 1 | Pressostat |

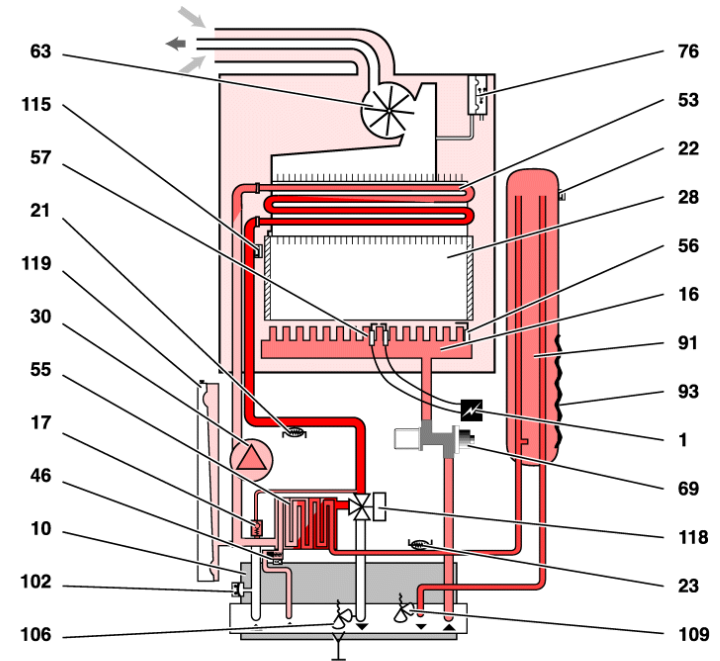


| | | |
|------------|----|---------------------------|
| 0020027891 | 1 | Joint support extracteur |
| 0020027892 | 1 | Joint silicone extracteur |
| 05723800 | 1 | Extracteur |
| S5465600 | 50 | Vis tôle 4,2x13,5 (x50) |



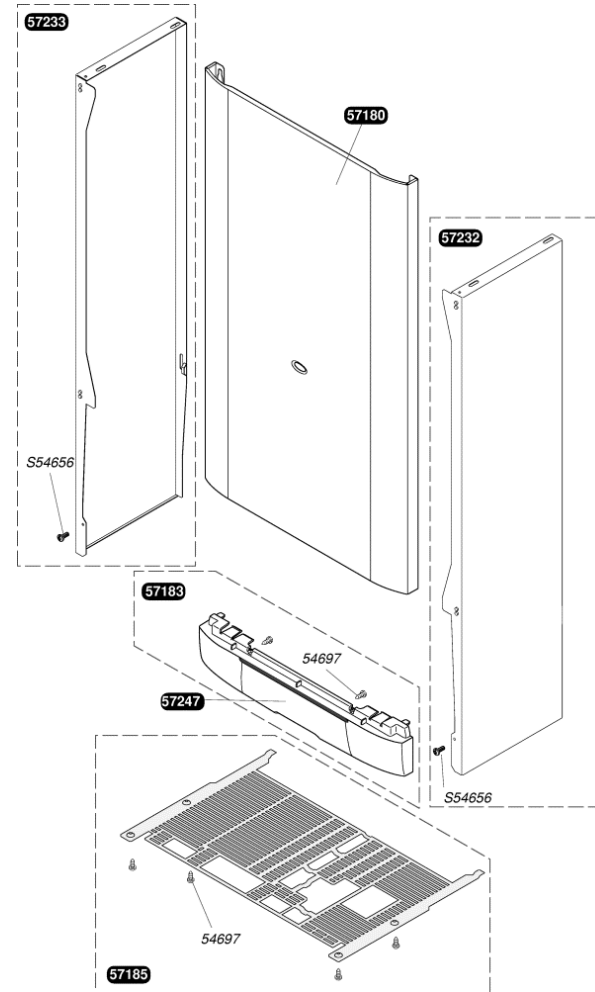


- | | | | |
|----|----------------------------------|-----|---------------------------------------|
| 1 | allumeur | 57 | électrodes d'allumage |
| 10 | boîtier de commande électronique | 63 | extracteur |
| 16 | brûleur | 69 | mécanisme gaz |
| 17 | By Pass | 76 | pressostat air |
| 21 | capteur de température chauffage | 91 | réservoir MICROFAST® |
| 22 | capteur de température du ballon | 93 | résistance de maintien en température |
| 23 | capteur de température sanitaire | 102 | sécurité manque d'eau |
| 28 | chambre de combustion | 106 | soupape de sécurité 3 bars |
| 30 | circulateur | 109 | soupape sanitaire 10 bars |
| 46 | détecteur de débit sanitaire | 115 | thermostat de surchauffe |
| 53 | échangeur chauffage | 118 | vanne 3 voies |
| 55 | échangeur sanitaire | 119 | vase d'expansion |
| 56 | électrode de ionisation | | |

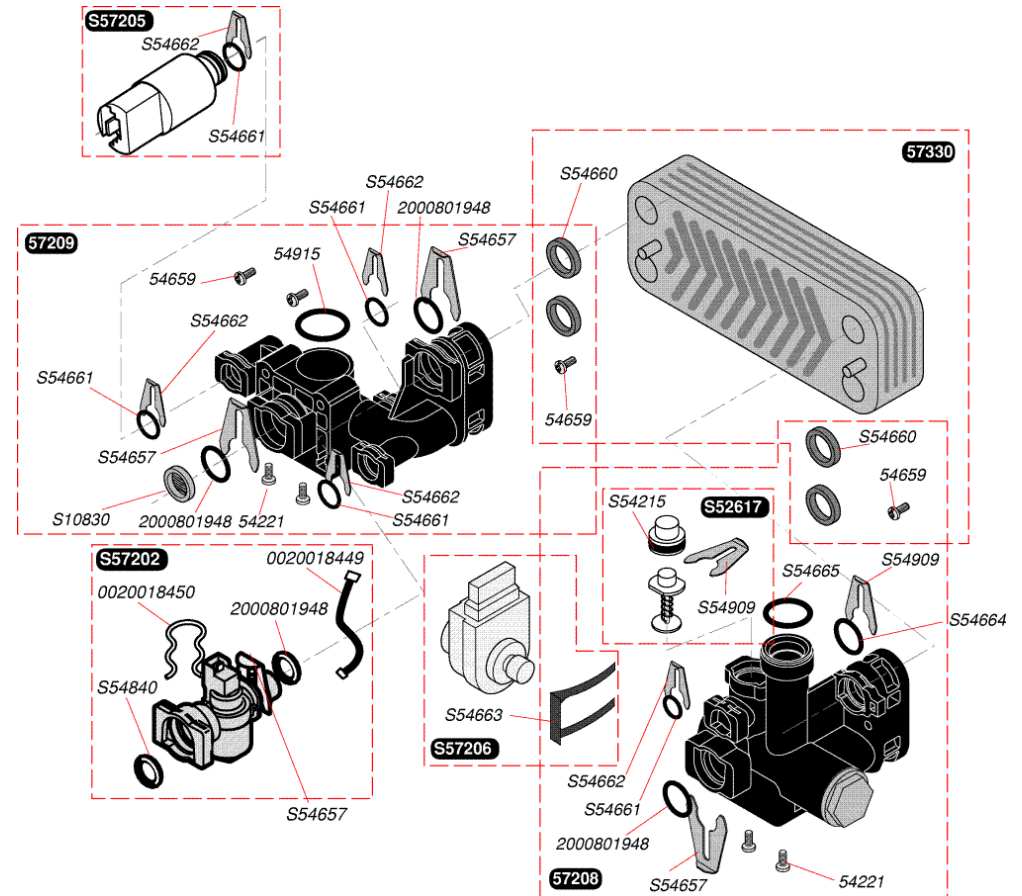


- | | | | |
|----|----------------------------------|-----|---------------------------------------|
| 1 | illueur | 57 | électrodes d'allumage |
| 10 | boîtier de commande électronique | 63 | extracteur |
| 16 | brûleur | 69 | mécanisme gaz |
| 17 | By Pass | 76 | pressostat air |
| 21 | capteur de température chauffage | 91 | réservoir MICROFAST® |
| 22 | capteur de température du ballon | 93 | résistance de maintien en température |
| 23 | capteur de température sanitaire | 102 | sécurité manque d'eau |
| 28 | chambre de combustion | 106 | soupape de sécurité 3 bars |
| 30 | circulateur | 109 | soupape sanitaire 10 bars |
| 46 | détecteur de débit sanitaire | 115 | thermostat de surchauffe |
| 53 | échangeur chauffage | 118 | vanne 3 voies |
| 55 | échangeur sanitaire | 119 | vase d'expansion |
| 56 | électrode de ionisation | | |

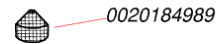
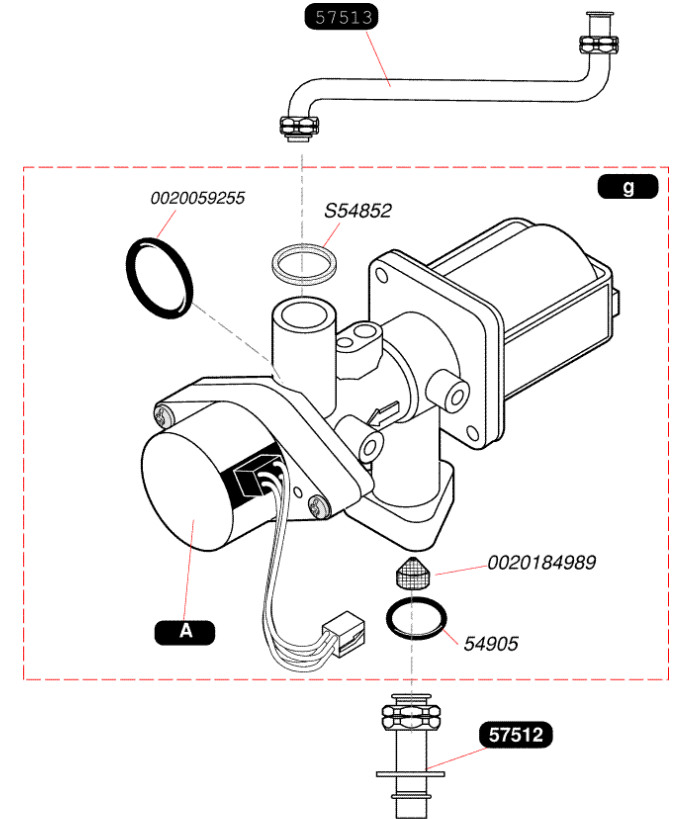
| | | |
|----------|----|-------------------------|
| 05469700 | 30 | Vis (x30) |
| 05718000 | 1 | Façade |
| 05718300 | 1 | Bandeau |
| 05718500 | 1 | Grille inférieure |
| 05723200 | 1 | Panneau latéral droit |
| 05723300 | 1 | Panneau latéral gauche |
| 05724700 | 1 | Portillon |
| S5465600 | 50 | Vis tête 4,2x13,5 (x50) |

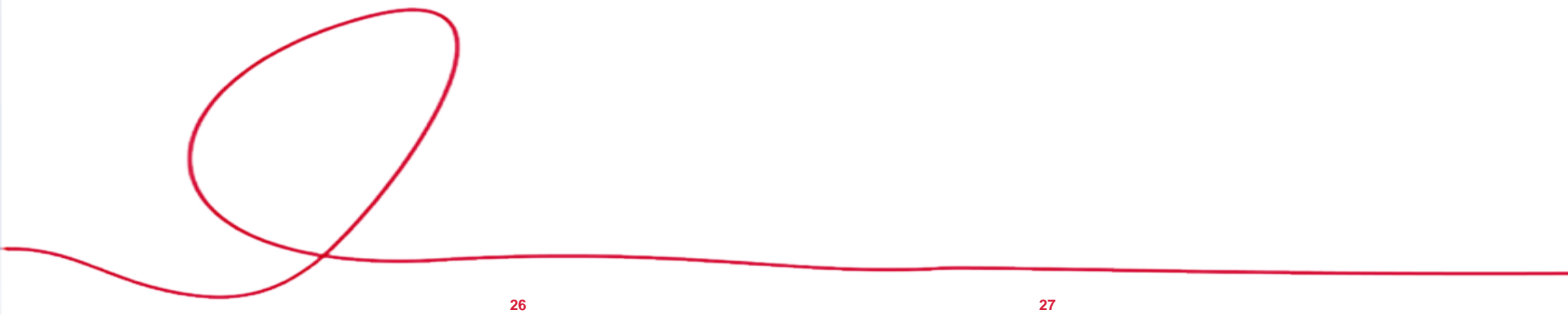


| | | |
|------------|----|---------------------------------------|
| 0020018449 | 5 | Bretelle capteur débit sanitaire (x5) |
| 0020018450 | 1 | Clip (x10) |
| 05422100 | 50 | Vis (x50) |
| 05465900 | 50 | Vis (x50) |
| 05491500 | 10 | Joint torique (x10) |
| 05720800 | 1 | Vanne 3 voies |
| 05720900 | 1 | Groupe hydraulique pompe |
| 05733000 | 1 | Echangeur sanitaire 16 plaques |
| 2000801948 | 20 | Joint torique (x20) |
| S1083000 | 5 | Filtre chauffage (x5) |
| S5261700 | 1 | By-pass |
| S5421500 | 25 | Joint torique (x25) |
| S5465700 | 10 | Clip 18 mm (x10) |
| S5466000 | 1 | Joint plat (x20) |
| S5466100 | 20 | Joint torique (x20) |
| S5466200 | 10 | Clip 10 mm (x10) |
| S5466300 | 10 | Clip (x10) |
| S5466400 | 20 | Joint torique (x20) |
| S5466500 | 20 | Joint torique (x20) |
| S5484000 | 10 | Joint torique (x10) |
| S5490900 | 15 | Clip (x15) |
| S5720200 | 1 | Capteur de débit |
| S5720500 | 1 | Capteur de pression |
| S5720600 | 1 | Moteur vanne 3 voies |

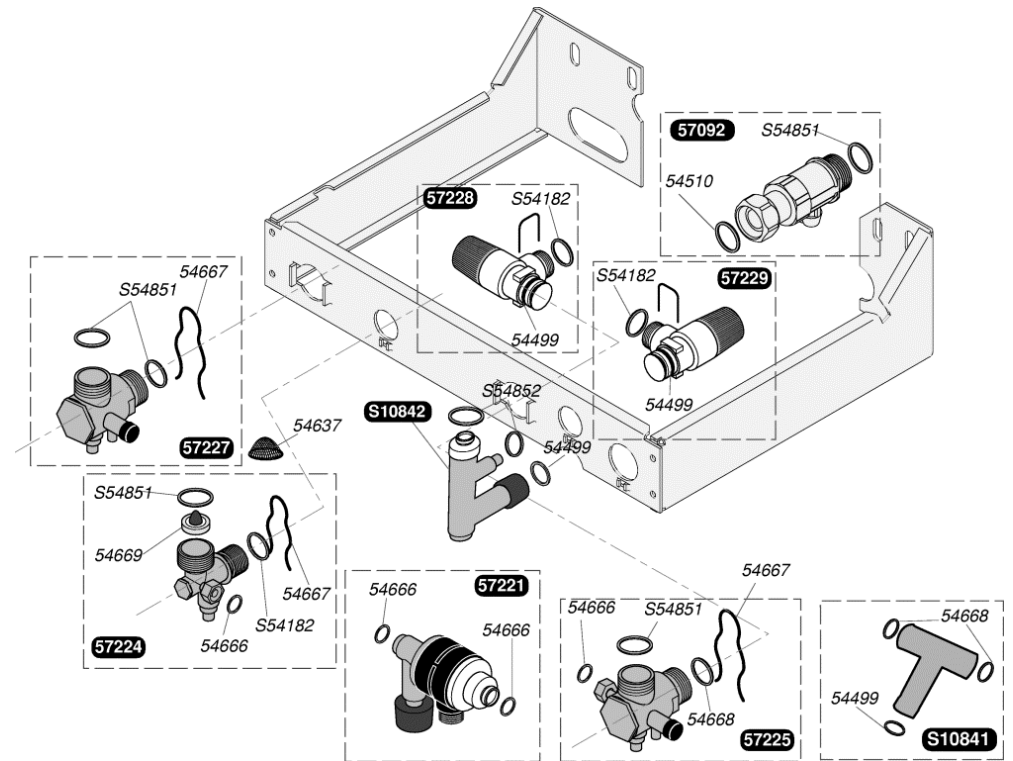


| | | |
|------------|-----|------------------------------------|
| 0020059255 | 1 | Joint torique (x5) |
| 0020146481 | 1 | Moteur pas à pas G20 |
| 0020146482 | 1 | Moteur pas à pas G30/G31 |
| 0020184989 | 10 | Filtre, (x10) |
| 05490500 | 25 | Joint torique (x25) |
| 05742800 | 1 | Mécanisme gaz G20 |
| 05742900 | 1 | Mécanisme gaz G30 |
| 05751200 | 1 | Tube arrivée gaz |
| 05751300 | 1 | Tube départ gaz |
| S1079800 | 1 | Bretelle moteur pas à pas (5 pcs.) |
| S5485200 | 100 | Joint 1/2 (x100) |

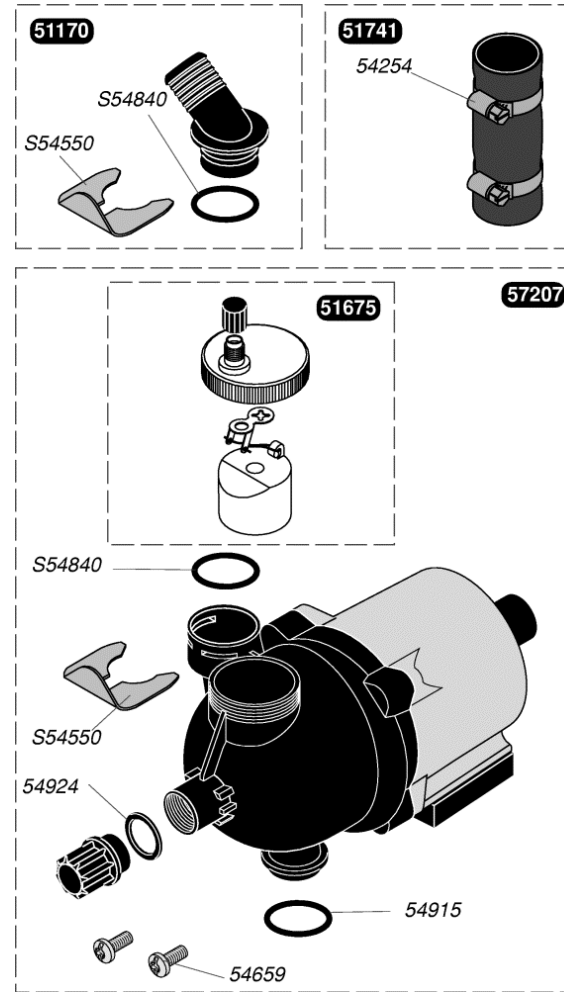


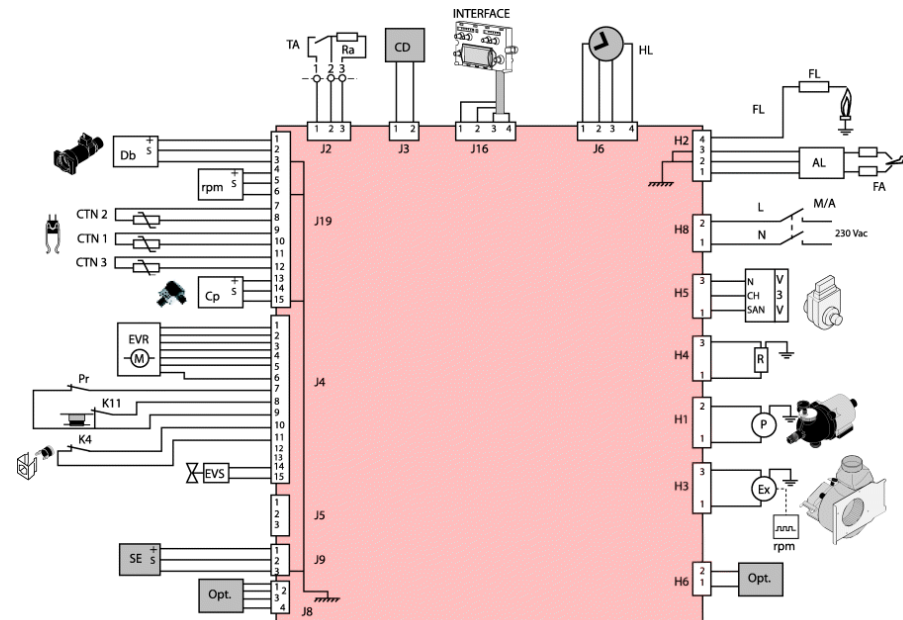


| | | |
|----------|-----|----------------------------------|
| 05449900 | 20 | Joint torique (x20) |
| 05451000 | 50 | Joint 3/4 (x50) |
| 05463700 | 10 | Filtre sanitaire (x10) |
| 05466600 | 50 | Joint (x50) |
| 05466700 | 10 | Clip (x10) |
| 05466800 | 20 | Joint (x20) |
| 05466900 | 10 | Limiteur de débit 16 l/min (x10) |
| 05709200 | 1 | Robinet gaz |
| 05722100 | 1 | Disconnecteur |
| 05722400 | 1 | Robinet eau froide |
| 05722500 | 1 | Robinet départ chauffage |
| 05722700 | 1 | Robinet retour chauffage |
| 05722800 | 1 | Soupape de sécurité chauffage |
| 05722900 | 1 | Soupape de sécurité, sanitaire |
| S1084100 | 1 | T de raccordement soupape |
| S1084200 | 1 | Raccord eau chaude |
| S5418200 | 100 | Joint 1/2 (x100) |
| S5485100 | 100 | Joint 3/4 (x100) |
| S5485200 | 100 | Joint 1/2 (x100) |

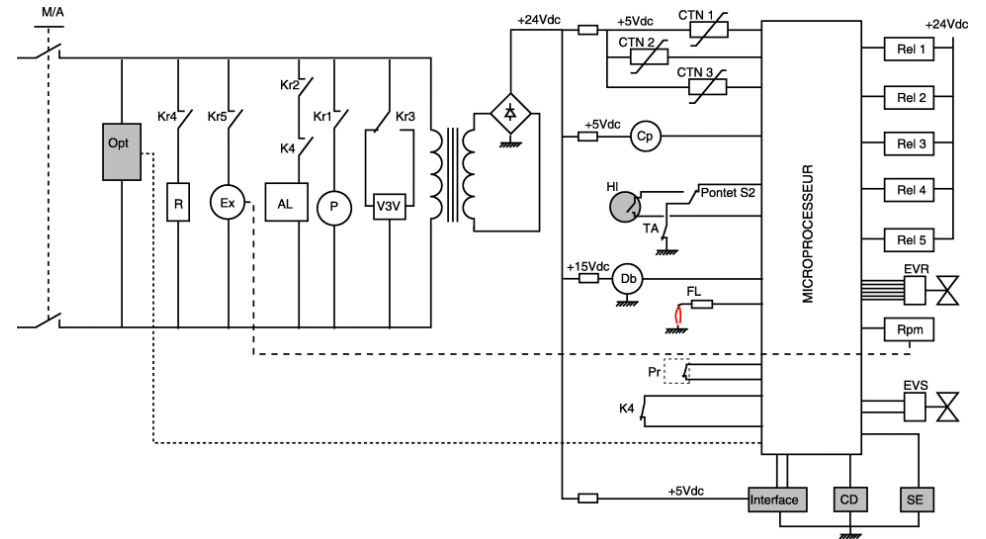


| | | |
|----------|----|-------------------------|
| 05117000 | 1 | Tube de sortie |
| 05167500 | 1 | Purgeur dégazeur |
| 05174100 | 2 | Durites + colliers (x2) |
| 05425400 | 10 | Collier (x10) |
| 05465900 | 50 | Vis (x50) |
| 05491500 | 10 | Joint torique (x10) |
| 05492400 | 10 | Joint (x10) |
| 05720700 | 1 | Pompe chauffage |
| S5455000 | 10 | Clip 20 mm (x10) |
| S5484000 | 10 | Joint torique (x10) |





- AL - allumeur récurrent
 - CTN1 - thermistance sanitaire
 - CTN2 - thermistance chauffage
 - CTN3 - thermistance MICROFAST®
 - Db - détecteur de débit
 - Cp - capteur de pression eau
 - EVR - vanne modulante du mécanisme gaz (moteur pas à pas)
 - EVS - électrovanne de sécurité gaz
 - Ex - extracteur
 - FA - électrodes d'allumage
 - FL - électrode de ionisation
 - INTERFACE - interface utilisateur
 - K4 - sécurité de surchauffe
 - M/A - marche/arrêt
 - P - pompe
 - Pr - pressostat sécurité air
 - Rpm - carte de contrôle vitesse extracteur
 - V3V - vanne 3 voies
 - CH - chauffage
 - COM - commun
 - SAN - sanitaire
 - R - résistance de maintien MICROFAST®
 - TA - thermostat d'ambiance
 - Ra - résistance anticipatrice de TA
- accessoires
- Opt - carte option
 - CD - commande déportée
 - SE - sonde extérieure
 - HL - horloge

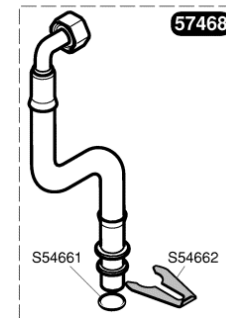
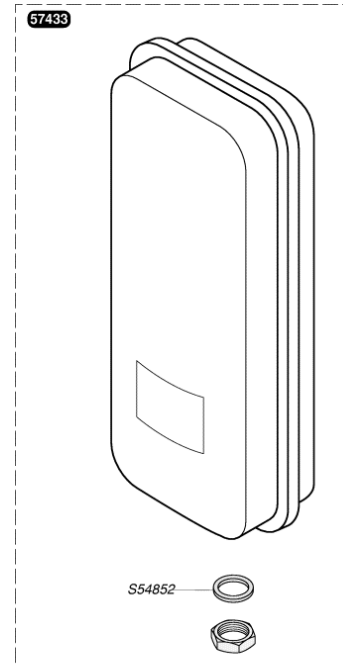


- | | |
|---|--|
| AL - allumeur rŽcurrent | R - rŽsistance de maintien MICROFAST™ |
| CTN1 - thermistance sanitaire | Ra - rŽsistance anticipatrice de TA |
| CTN2 - thermistance chauffage | TA - thermostat d'ambiance |
| CTN3 - thermistance MICROFAST™ | Rel 1 - relais pompe |
| Db - dŽtecte de dŽbit | Rel 2 - relais mŽcanisme gaz |
| Cp - capteur de pression eau | Rel 3 - relais vanne gaz |
| EVR - vanne modulante du mŽcanisme gaz (moteur pas ^ pas) | Rel 4 - relais rŽsistance micro accu. |
| EVS - Žlectrovanne de sŽcuritŽ gaz | Rel 5 - relais extracteur |
| Ex - extracteur | Kr 1 - contact relais pompe |
| FA - Žlectrodes d'allumage | Kr 2 - contact relais mŽcanisme gaz |
| FL - Žlectrode de ionisation | Kr 3 - contact relais vanne gaz |
| INTERFACE - interface utilisateur | Kr 4 - contact relais rŽsistance micro accu. |
| K4 - sŽcuritŽ de surchauffe | Kr 5 - contact relais extracteur |
| M/A - marche/arr?t | |
| P - pompe | |
| Pr - pressostat sŽcuritŽ air | |
| Rpm - carte de contr?le vitesse extracteur | |
| V3V - vanne 3 voies | |
| | accessoires |
| | Opt - carte option |
| | CD - commande dŽportŽe |
| | SE - sonde extŽrieure |
| | HL - horloge |

| | | |
|----------|---|-----------------------------------|
| 05747400 | 1 | Tubulure |
| 05747500 | 1 | Tube ballon plaque |
| 05749300 | 1 | Tubulure |
| 05749800 | 1 | Tube départ chauffage |
| 05750200 | 1 | Douille départ / retour chauffage |
| 05750300 | 1 | Douille arrivée eau froide |
| 05751000 | 1 | Tubulure arrivée gaz |
| 05751100 | 1 | Tubulure gaz |

| | |
|--------------------------------------|-------|
| Tube pompe / échangeur | 57493 |
| Tube échangeur / V3V | 57498 |
| Douille coudé chauffage | 57502 |
| Tube V3V / ballon | 57474 |
| Tube eau chaude (ballon / plaque) | 57475 |
| Tube eau froide (débistat / plaque) | 57503 |
| Tube arrivée gaz (plaque / méca gaz) | 57510 |
| Tube départ gaz (méca gaz / brûleur) | 57511 |

| | | |
|----------|-----|---------------------|
| 05743300 | 1 | Vase d'expansion |
| 05746800 | 1 | Flexible vase |
| S5466100 | 20 | Joint torique (x20) |
| S5466200 | 10 | Clip 10 mm (x10) |
| S5485200 | 100 | Joint 1/2 (x100) |



| | | |
|----------|----|---------------------|
| 05236600 | 1 | Vase expansion |
| 05746800 | 1 | Flexible vase |
| S5466100 | 20 | Joint torique (x20) |
| S5466200 | 10 | Clip 10 mm (x10) |

