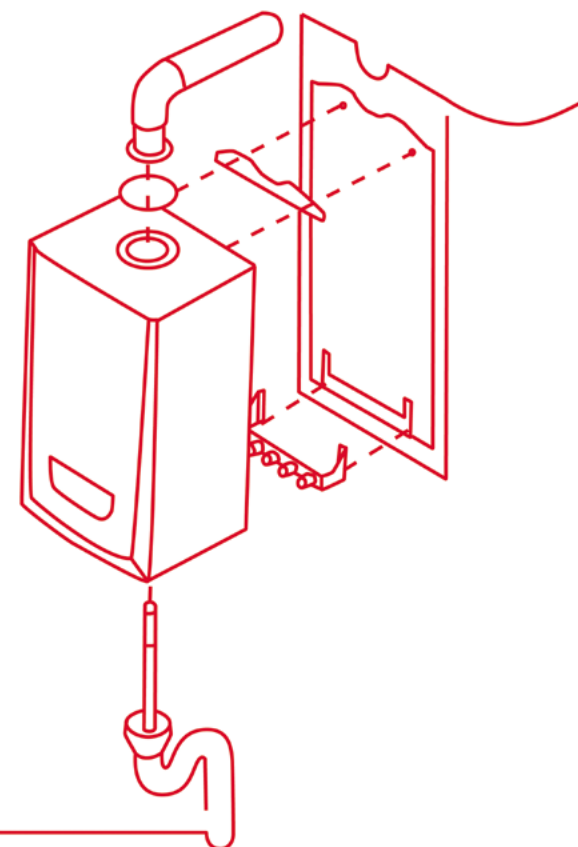
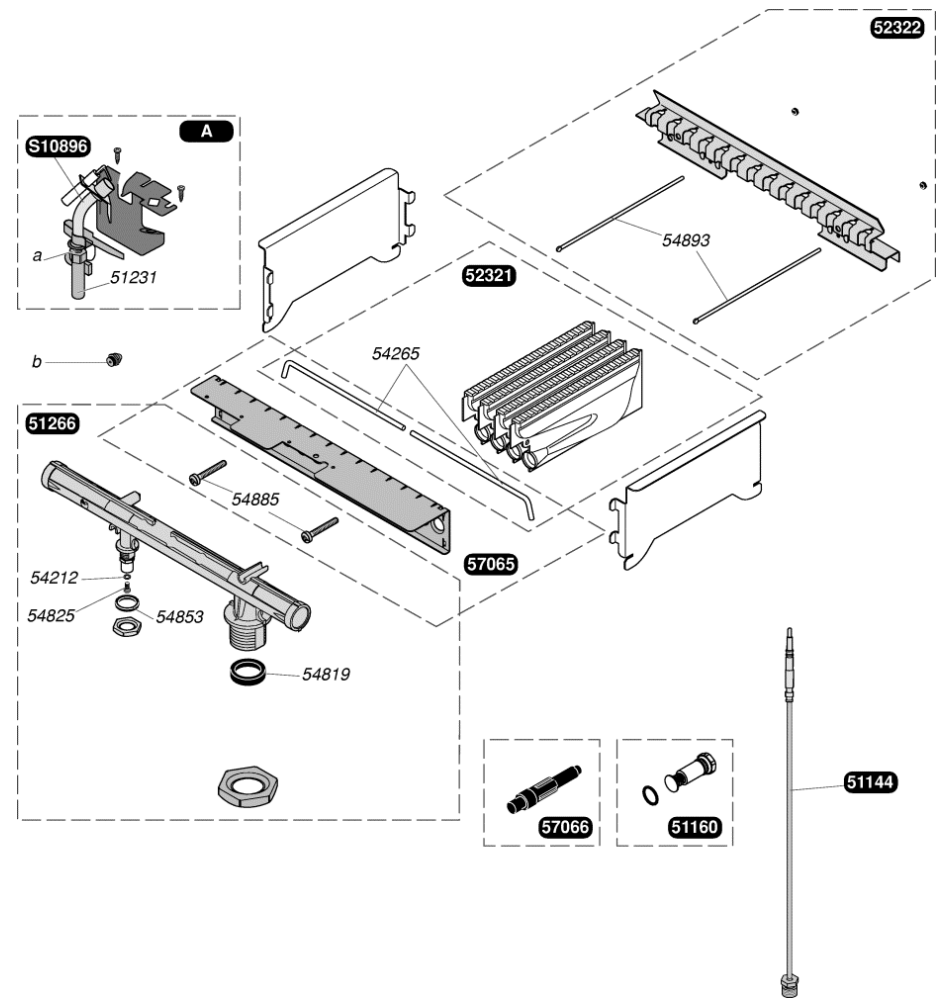


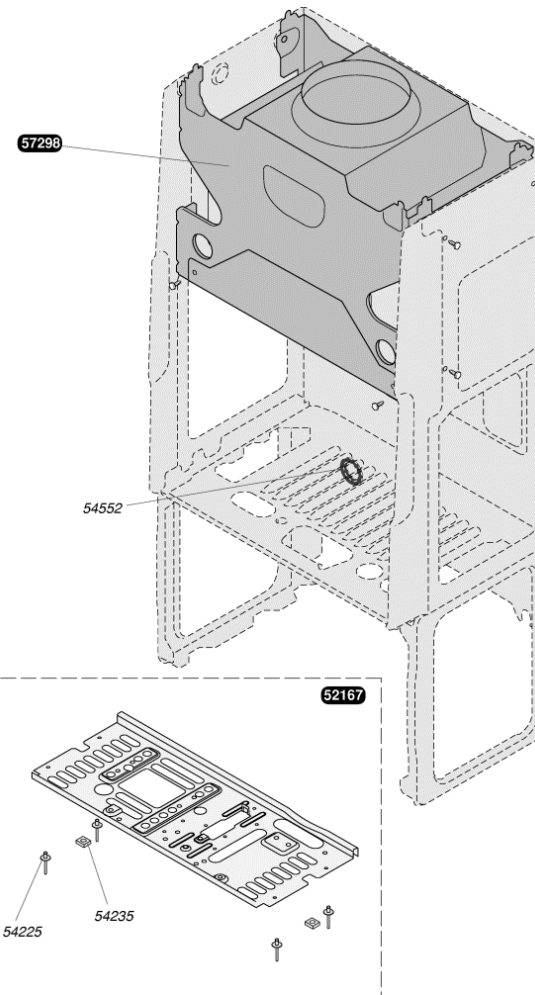
Thema C 23 a V



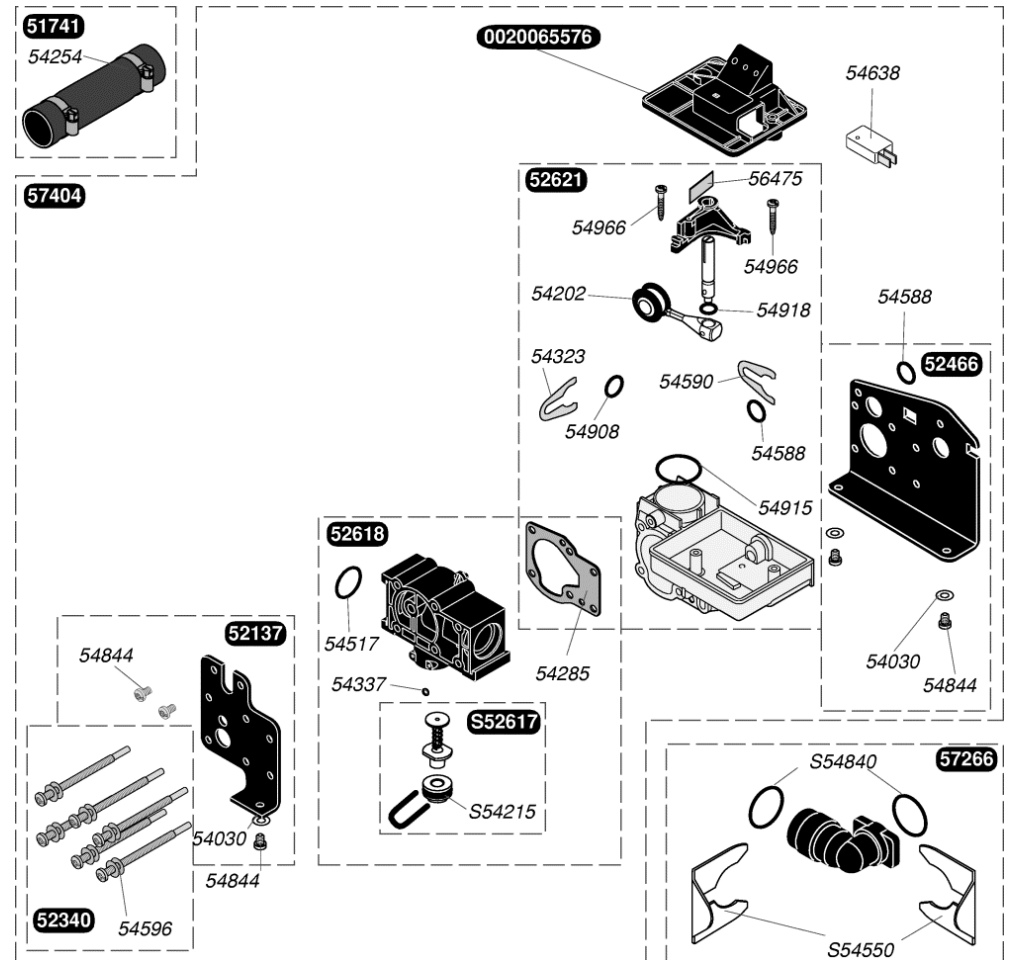
05114400	1	Thermocouple 600 mm
05116000	1	Embout magnétique
05123100	1	Porte injecteur veilleuse
05126600	1	Rampe
05232100	4	Bras de brûleur (x4)
05232200	1	Support arrière brûleur
05421200	100	Joint (x100)
05426500	10	Epingle brûleur (x10)
05481900	30	Joint (x30)
05482500	75	Vis (x75)
05485300	50	Joint (x50)
05488500	15	Vis (x15)
05489300	6	Tige + écrous (x6)
05499100	20	Injecteur veilleuse G30, kit de 20
05499400	20	Injecteur veilleuse G20, kit de 20
05703400	1	Veilleuse G20
05703500	1	Veilleuse G30
05703600	1	Veilleuse G110
05706500	1	Support avant brûleur
05706600	1	Piezo
S1089600	1	Veilleuse
S5295800	6	Injecteur brûleur G30 (x16)
S5296900	16	Injecteur brûleur G20 (x16)



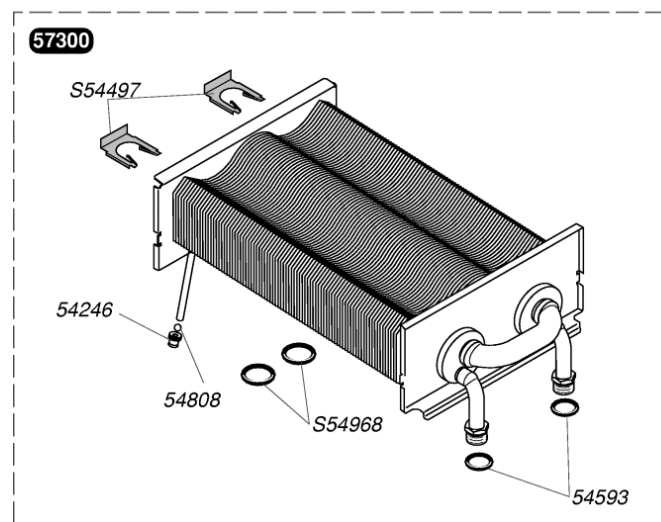
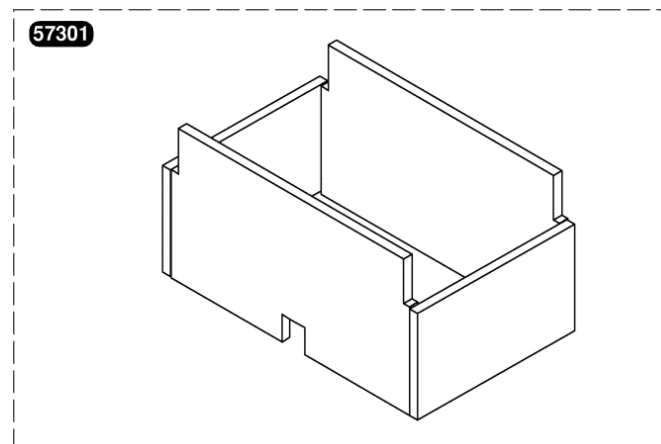
05216700	1	Grille inférieure
05422500	50	Rivet (x50)
05423500	25	Ecrou (x25)
05455200	5	Support arrière (x5)
05729800	1	Boîtier coupe tirage



0020065576	1	Couvercle microswitch
05174100	2	Durites + colliers (x2)
05213700	1	Support
05234000	1	Vis (x6)
05246600	1	Plaque arrière
05261800	1	Bride by-pass
05262100	1	Clapet double
05403000	100	Joint (x100)
05420200	10	Joint (x10)
05425400	10	Collier (x10)
05428500	10	Joint plat (x10)
05432300	10	Clip 15 mm (x10)
05433700	25	Joint torique (x25)
05451700	10	Joint torique (x10)
05458800	25	Joint torique (x25)
05459000	15	Clips (x15)
05459600	75	Joint plat (x75)
05463800	5	Microswitch (x5)
05484400	50	Vis (x50)
05490800	50	Joint torique (x50)
05491500	10	Joint torique (x10)
05491800	25	Joint torique (x25)
05496600	25	Vis (x25)
05647500	30	Lame ressort/Clapet inverseur (x30)
05726600	1	Clapet anti-retour
05740400	1	Clapet inverseur
S5261700	1	By-pass
S5421500	25	Joint torique (x25)
S5455000	10	Clip 20 mm (x10)
S5484000	10	Joint torique (x10)



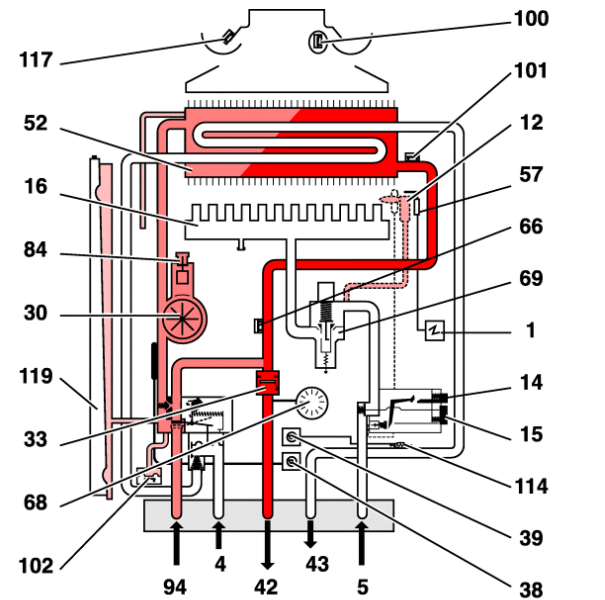
05424600	10	Bouchon (x10)
05459300	20	Joint torique (x20)
05480800	25	Bille purge (x25)
05730000	1	Echangeur
05730100	1	Isolants jupe chaude
S5449700	10	Clip (x10)
S5496800	50	Joint torique (x50)



400000017

1

GENERIQUE CATALOGUE PRODUITS SAP 1652

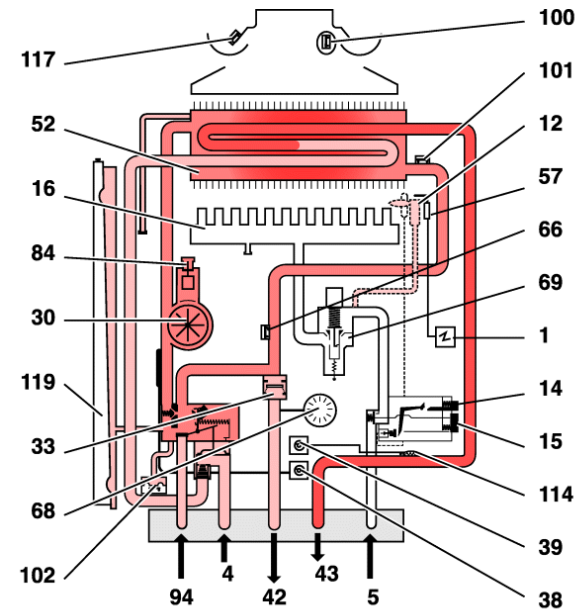


1	allumeur	52	échangeur
4	arrivée eau froide	57	électrodes d'allumage
5	arrivée gaz	66	limiteur de température
12	bougie	68	manothermomètre
14	bouton OFF	69	mécanisme gaz
15	bouton ON	84	purgeur automatique
16	brûleur	94	retour chauffage
30	circulateur	100	sécurité de débordement
33	clapet anti retour	101	sécurité de surchauffe
38	consigne chauffage	102	sécurité manque d'eau
39	consigne sanitaire	114	thermistance sanitaire
42	départ chauffage	117	thermostat VMC
43	départ eau chaude	119	vase d'expansion

400000017

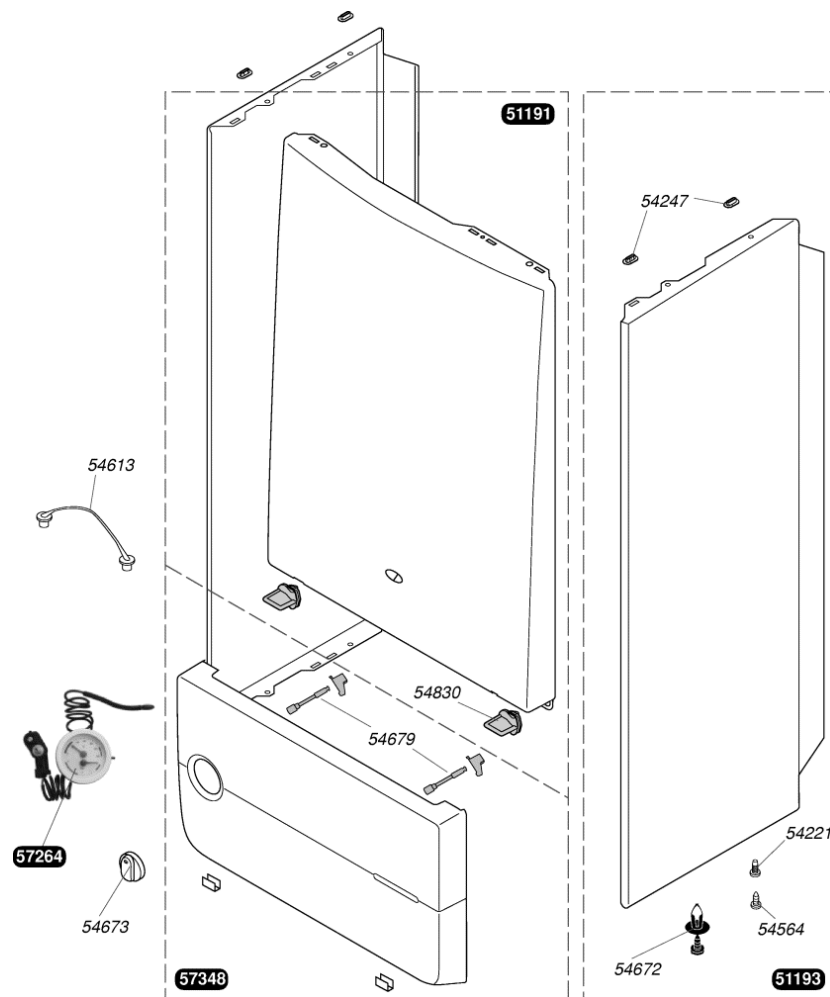
1

GENERIQUE CATALOGUE PRODUITS SAP 1652

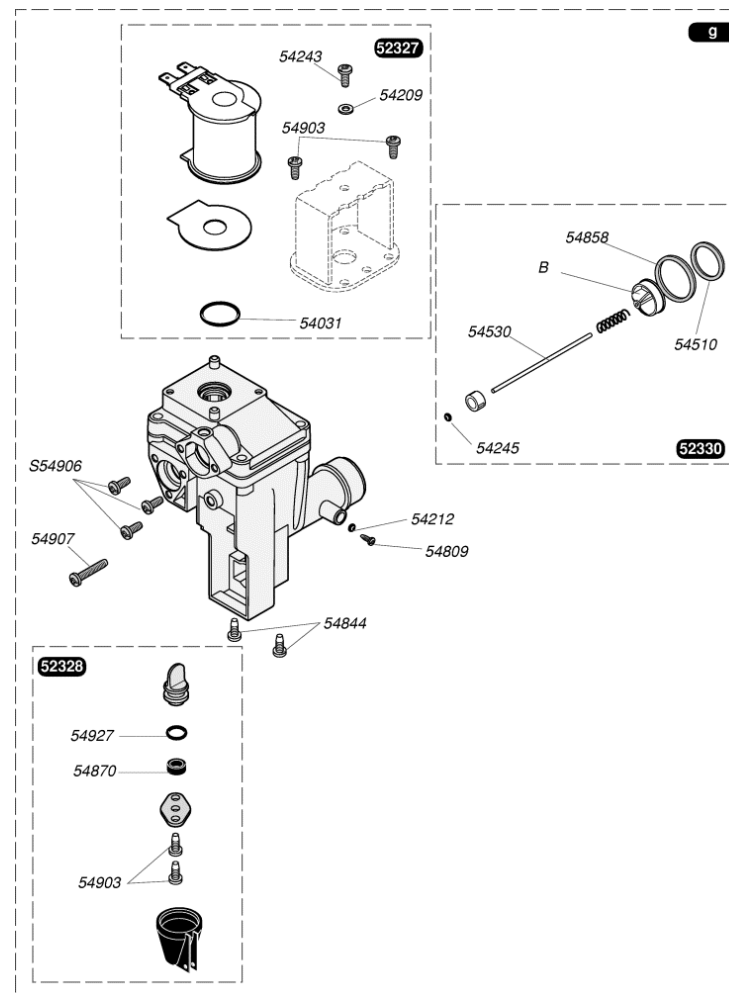


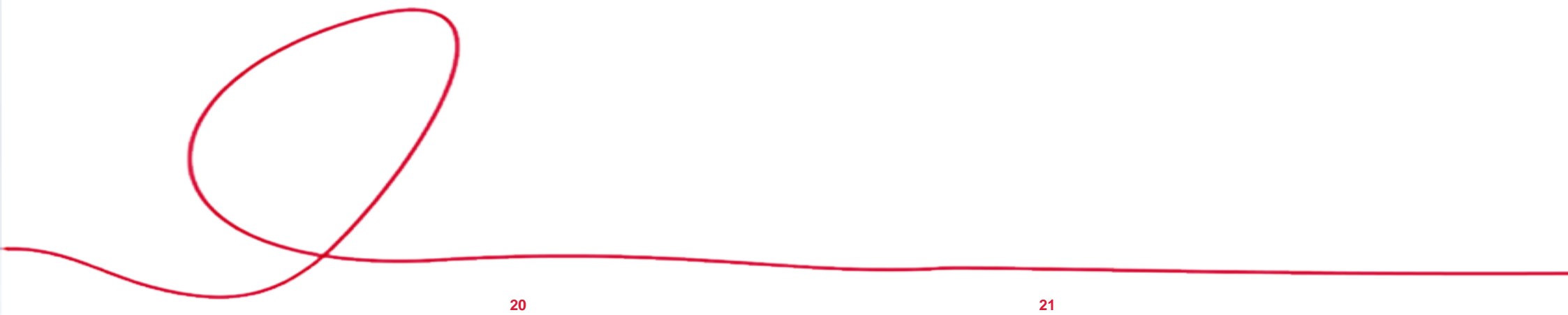
1	allumeur	52	échangeur
4	arrivée eau froide	57	électrodes d'allumage
5	arrivée gaz	66	limiteur de température
12	bougie	68	manothermomètre
14	bouton OFF	69	mécanisme gaz
15	bouton ON	84	purgeur automatique
16	brûleur	94	retour chauffage
30	circulateur	100	sécurité de débordement
33	clapet anti retour	101	sécurité de surchauffe
38	consigne chauffage	102	sécurité manque d'eau
39	consigne sanitaire	114	thermistance sanitaire
42	départ chauffage	117	thermostat VMC
43	départ eau chaude	119	vase d'expansion

05119100	1	Façade
05119300	1	Panneau latéral
05422100	50	Vis (x50)
05424700	100	Embout patte façade (x100)
05456400	25	Vis (x25)
05461300	10	Retenue portillon (x10)
05467200	20	Clips (x20)
05467300	5	Manette (x5)
05467900	2	Verrou bandeau (x2)
05483000	20	Verrou de façade (x20)
05726400	1	Manothermomètre
05734800	1	Façade basse

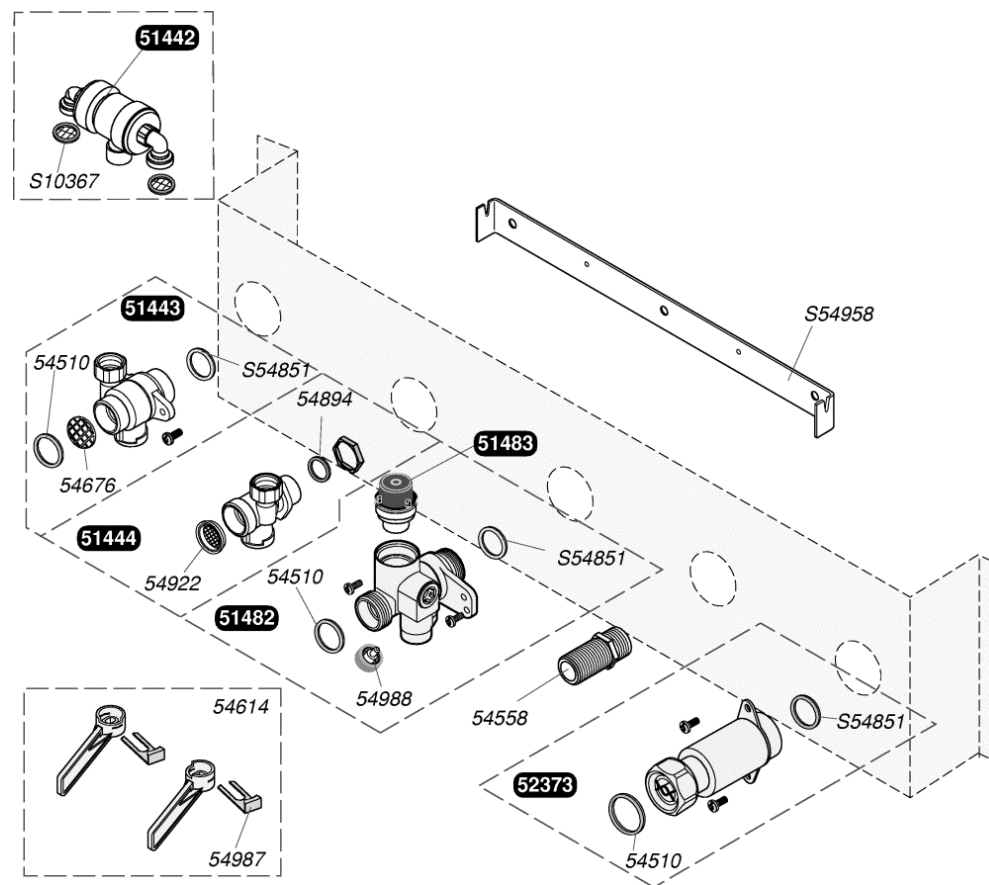


05117900	1	Mécanisme gaz G30
05232700	1	Electrovalve
05232800	1	Pointeau de réglage
05233000	1	Tige de poussée
05259000	1	Mécanisme gaz G20
05403100	50	Joint torique (x50)
05420900	100	Rondelle (x100)
05421200	100	Joint (x100)
05424300	1	Vis (x75)
05424500	50	Joint torique (x50)
05451000	50	Joint 3/4 (x50)
05453000	10	Tige (x10)
05462800	5	Filtre (x5)
05480900	25	Vis (x25)
05484400	50	Vis (x50)
05485800	20	Joint (x20)
05487000	25	Garniture (x25)
05490300	30	Vis (x30)
05490700	25	Vis (x25)
05492700	25	Joint torique (x25)
S5490600	50	Vis (x50)





05110900	1	Connecteur 3 fils
05144200	1	Disconnecteur
05144300	1	Vanne retour chauffage
05144400	1	Douille arrêt eau
05148200	1	Soupape de sécurité
05148300	1	Soupape
05213000	1	Boîtier connexion
05237300	1	Robinet gaz, sans regulateur
05451000	50	Joint 3/4 (x50)
05455800	3	Raccord eau chaude (x3)
05461400	3	Manette remplissage (x6)
05467600	100	Filtre chauffage (x100)
05489400	100	Joint filtre sanitaire (x100)
05492200	5	Joint plat (x5)
05498700	25	Clip (x25)
05498800	6	Bouton vidange (x6)
S1036700	10	Joint filtre
S5485100	100	Joint 3/4 (x100)
S5495800	10	Barrette d'accrochage (x10)



05118900	1	Tube sortie pompe
05123600	1	Pompe
05156200	1	Support pompe
05167500	1	Purgeur dégazeur
05174100	2	Durites + colliers (x2)
05459400	10	Rondelle (x10)
05491500	10	Joint torique (x10)
05492400	10	Joint (x10)
05726800	1	Bretelle de pompe, Thema 23
S5455000	10	Clip 20 mm (x10)
S5484000	10	Joint torique (x10)
S5496800	50	Joint torique (x50)

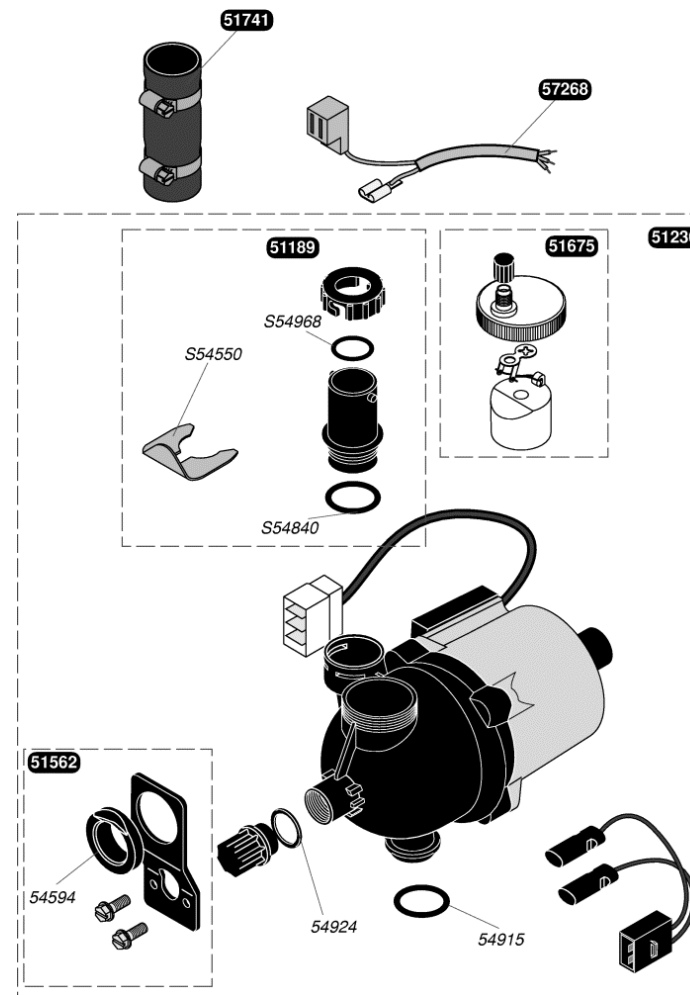


Schéma de principe

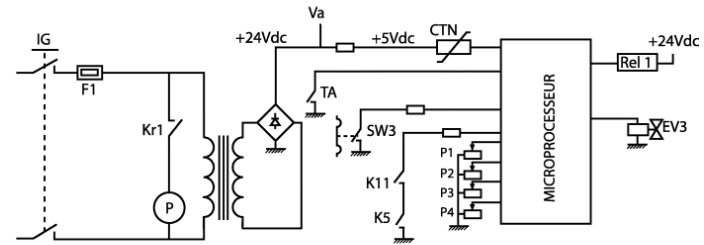
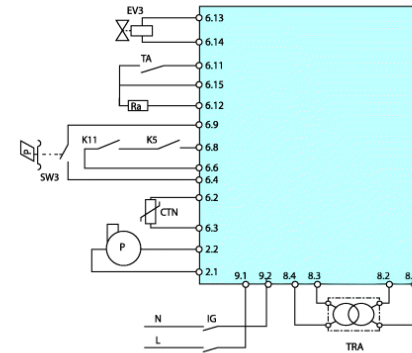


Schéma de câblage

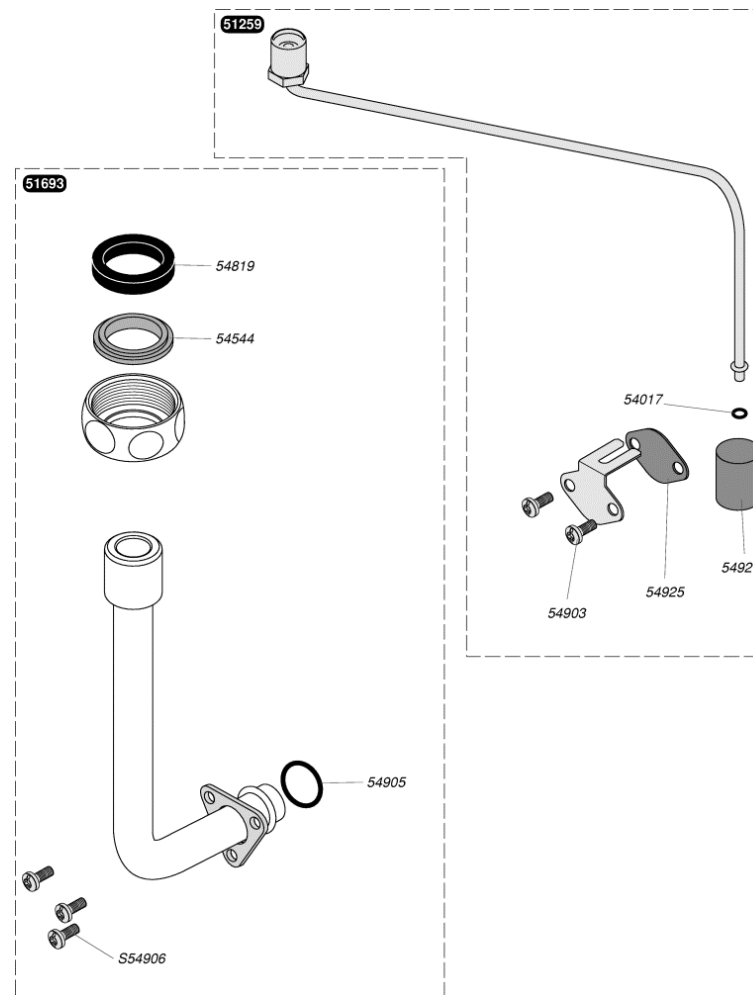


- | | |
|---|--|
| CTN - thermistance sanitaire et chauffage | P1 - consigne sanitaire |
| EV3 - vanne modulante du mécanisme gaz | P2 - consigne chauffage |
| F1 - fusible | P3 - limitation de puissance chauffage |
| IG - interrupteur général | P4 - ETE / HIVER |
| K5 - sécurité manque d'eau | Ra - résistance anticipatrice de TA |
| K11 - sécurité de refoulement cheminée | SW3 - switch puisage |
| Kr1 - contact de Rel1 | TA - thermostat d'ambiance |
| P - pompe | TRA - transformateur général |

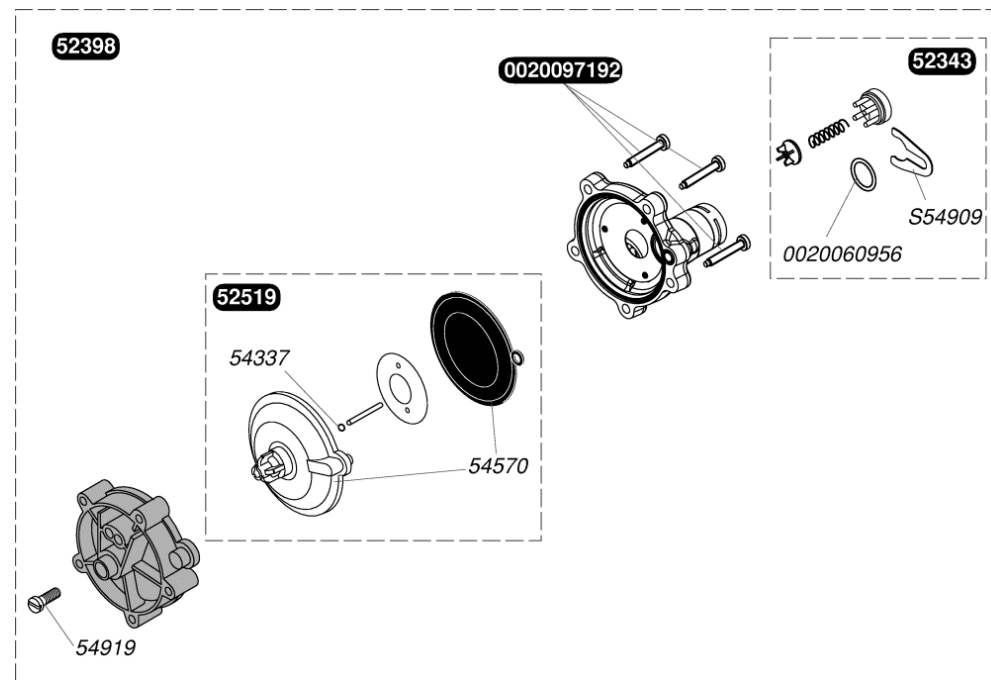
05150800	1	Tube liaison vase
05169300	1	Tube méca/brûleur
05235200	1	Raccord télescopique
05248200	1	Tube retour
05747000	1	Tube eau froide
05747100	1	Tube eau chaude
05748700	1	Tube pompe / échangeur
05748800	1	Tube départ / retour
05748900	1	Tube clapet échangeur

Pompe échangeur	57487
Départ chauffage	57488
Retour chauffage	52482
Eau froide	57470
Eau chaude	57471
Raccord télescopique	52352
Clapet inverseur / Echangeur	57489
Vase / Clapet inverseur	51508
Tube gaz	51693

05125900	1	Tube de veilleuse
05169300	1	Tube méca/brûleur
05401700	50	Joint torique (x50)
05454400	10	Rondelle (x10)
05481900	30	Joint (x30)
05490300	30	Vis (x30)
05490500	25	Joint torique (x25)
05492100	15	Filtre veilleuse (x15)
05492500	25	Joint plat (x25)
S5490600	50	Vis (x50)



0020060956	10	Joint torique (x10)
0020097192	10	Vis M5x33 (x10)
05234300	1	Clapet
05239800	1	Valve à eau
05251900	1	Voûte membrane
05433700	25	Joint torique (x25)
05457000	10	Membrane + voûte chauffage (x10)
05491900	15	Vis (x15)
S5490900	15	Clip (x15)



05406600	100	Joint (x100)
05705800	1	Vase d'expansion chauffage 5 L

