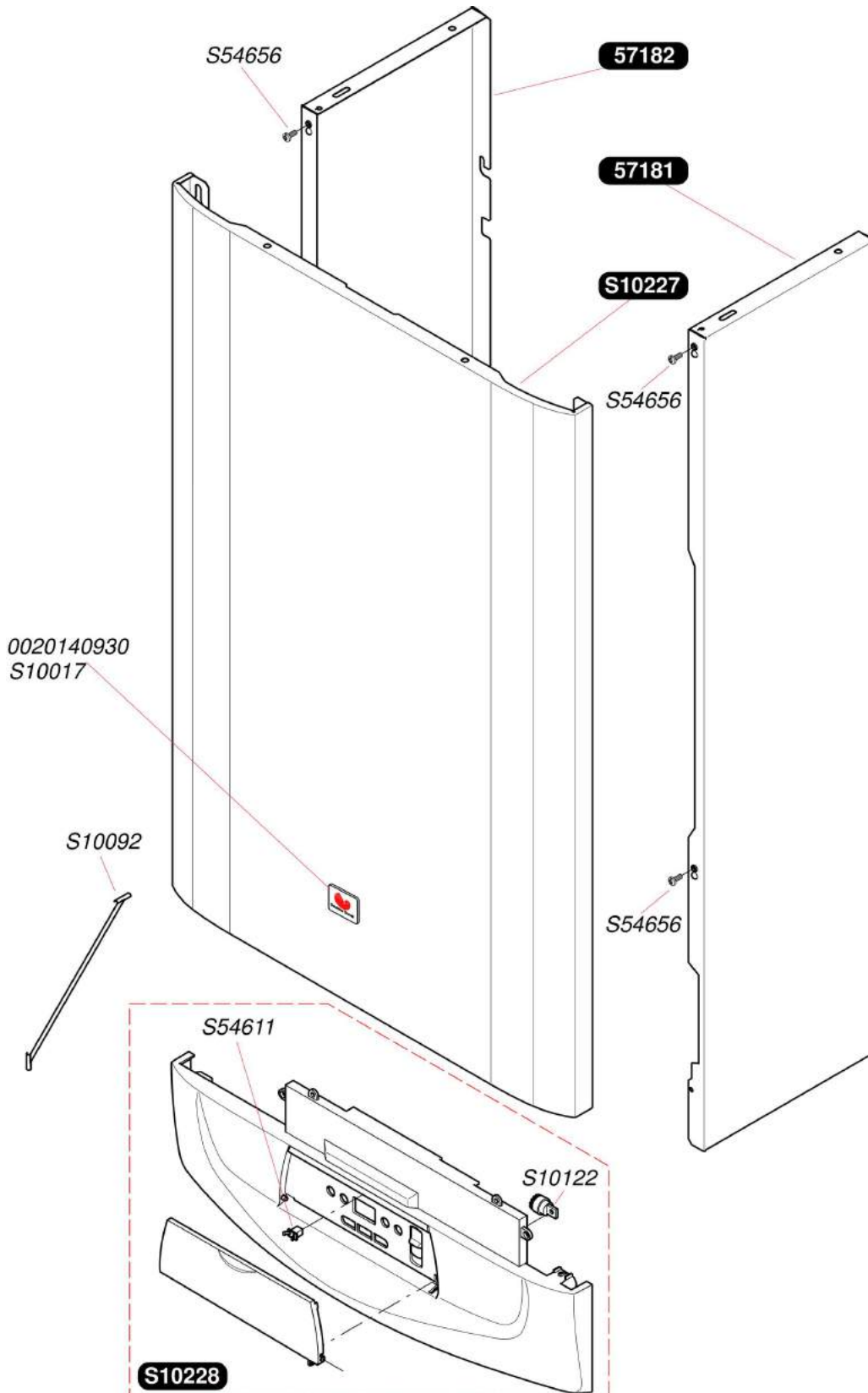


Atmosphérique micro-accumulée

Isosplit C 24 EV

- Habillage



Atmosphérique micro-accumulée

Isosplit C 24 EV

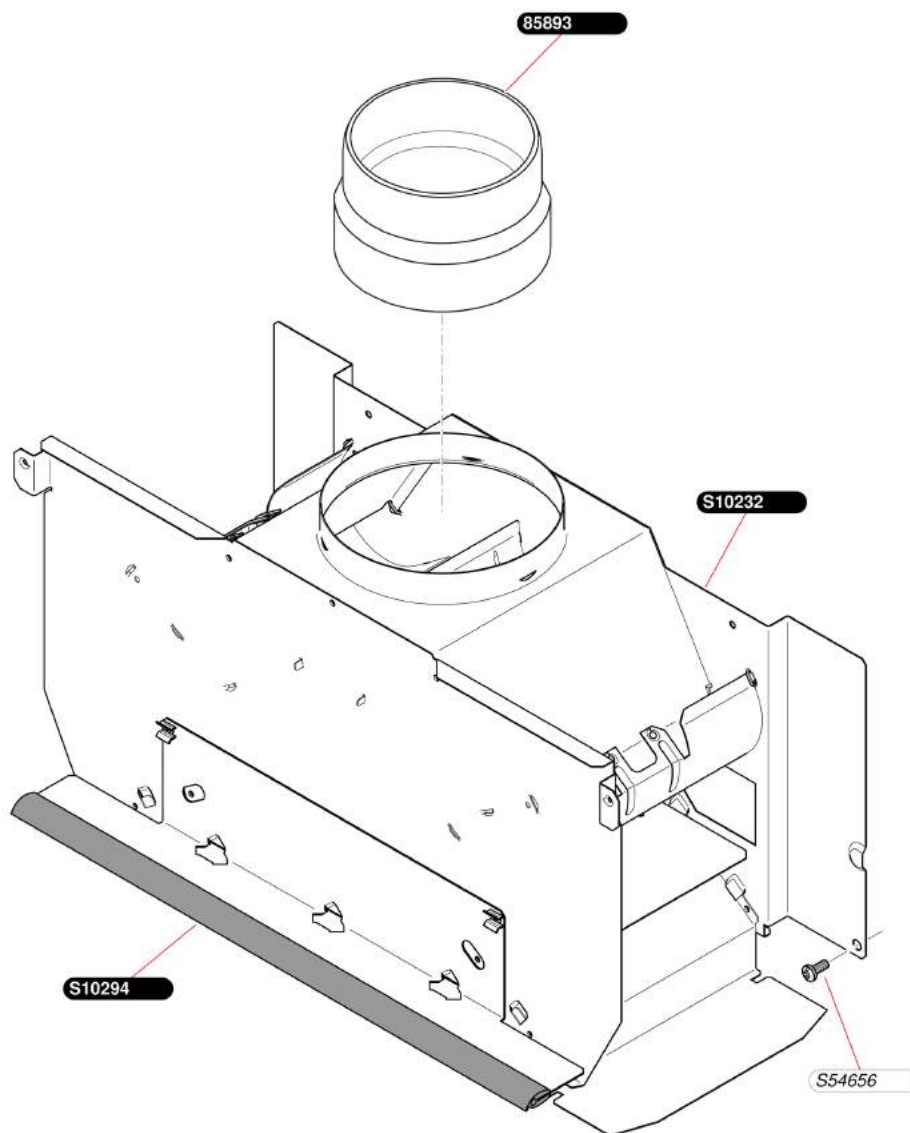
- Habillage

Pos.	Référence	Désignation	Remarque
	05718100	Panneau latéral droit	
	05718200	Panneau latéral gauche	
	S1009200	Retenue de bandeau (x5)	
	S1012200	Ralentisseur de portillon (x5)	
	S1022700	Façade	
	S1022800	Bandeau	
	S5461100	Système de fermeture (x15)	
	S5465600	Vis tôle 4,2x13,5 (x50)	
	S1001700	Plaque de firme SD clippée (x10)	
	0020140930	Plaque de Firme SD collée (x10)	

Atmosphérique micro-accumulée

Isosplit C 24 EV

- Carcasse



B44_01

Atmosphérique micro-accumulée

Isosplit C 24 EV

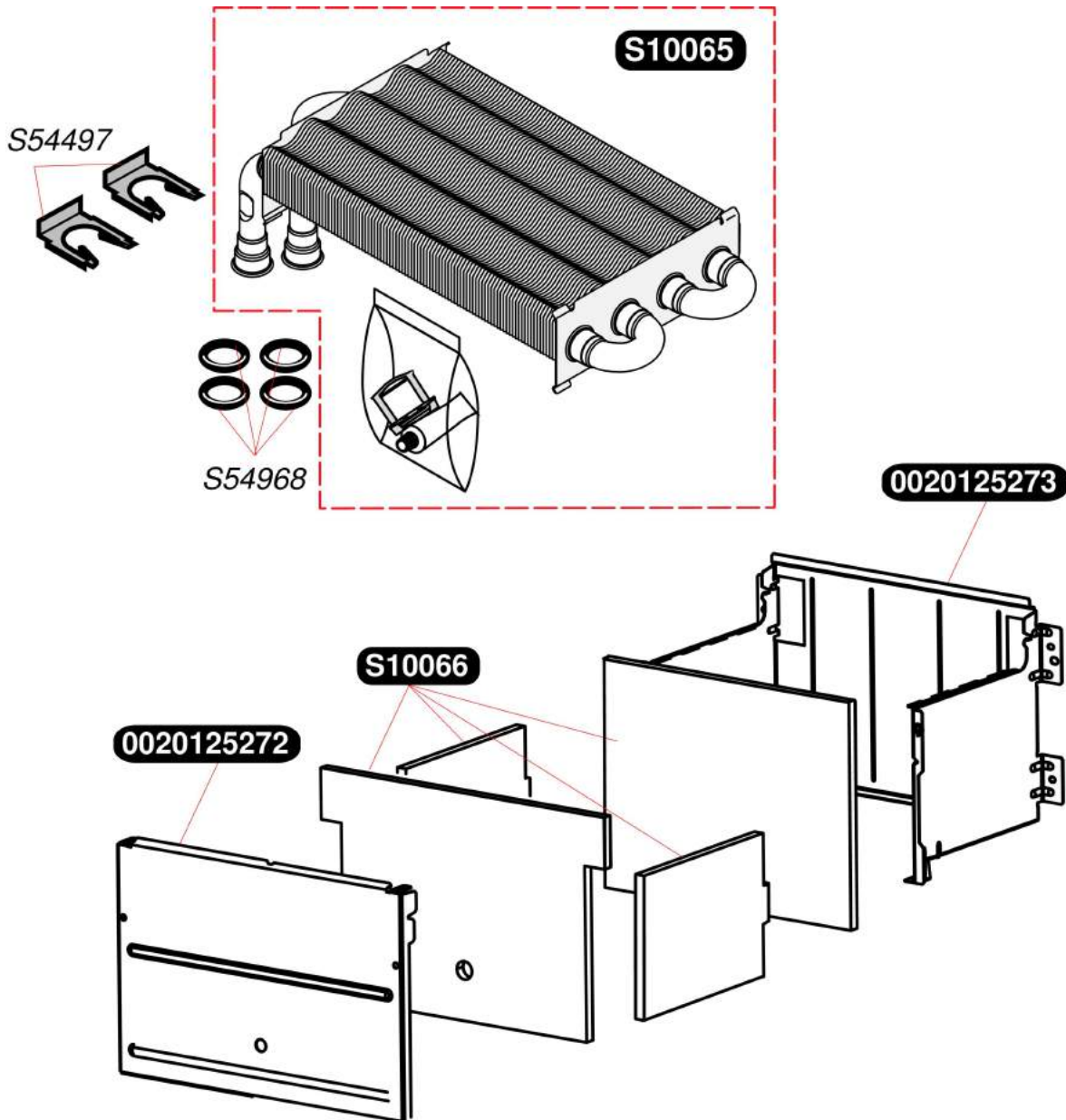
- Carcasse

Pos.	Référence	Désignation	Remarque
	S1023200	Boîtier coupe-tirage	
	S1029400	Joint anti-refouleur	
	S5465600	Vis tôle 4,2x13,5 (x50)	
	08589300	Adaptateur cheminée 140/125mm	

Atmosphérique micro-accumulée

Isosplit C 24 EV

- Échangeur



Atmosphérique micro-accumulée

Isosplit C 24 EV

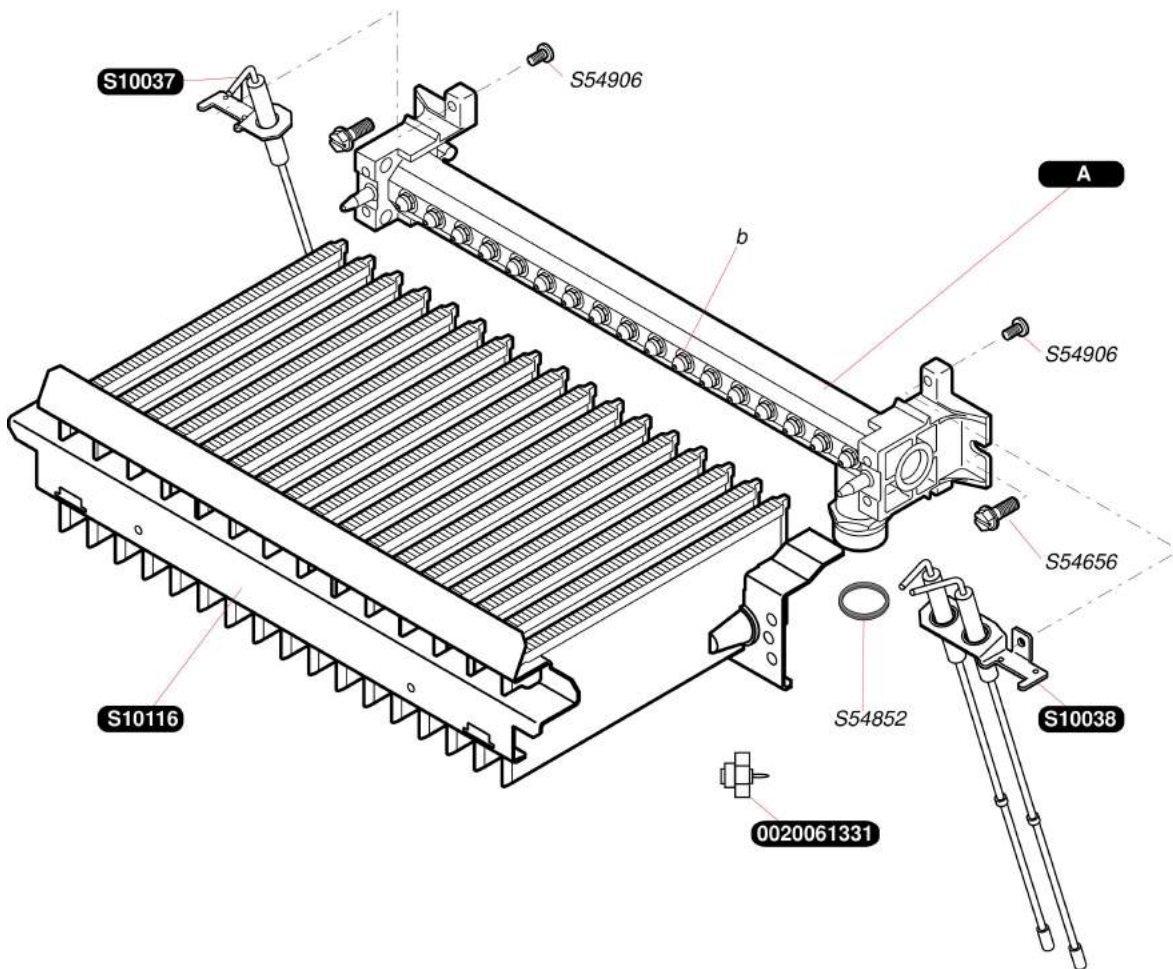
- Échangeur

Pos.	Référence	Désignation	Remarque
	S1006500	Echangeur	
	S1006600	Isolants jupe chaude	
	S5449700	Clip (x10)	
	S5496800	Joint torique (x50)	
	0020125272	Jupe chaude avant	
	0020125273	Jupe chaude arrière	

Atmosphérique micro-accumulée

Isosplit C 24 EV

- Brûleur



Atmosphérique micro-accumulée

Isosplit C 24 EV

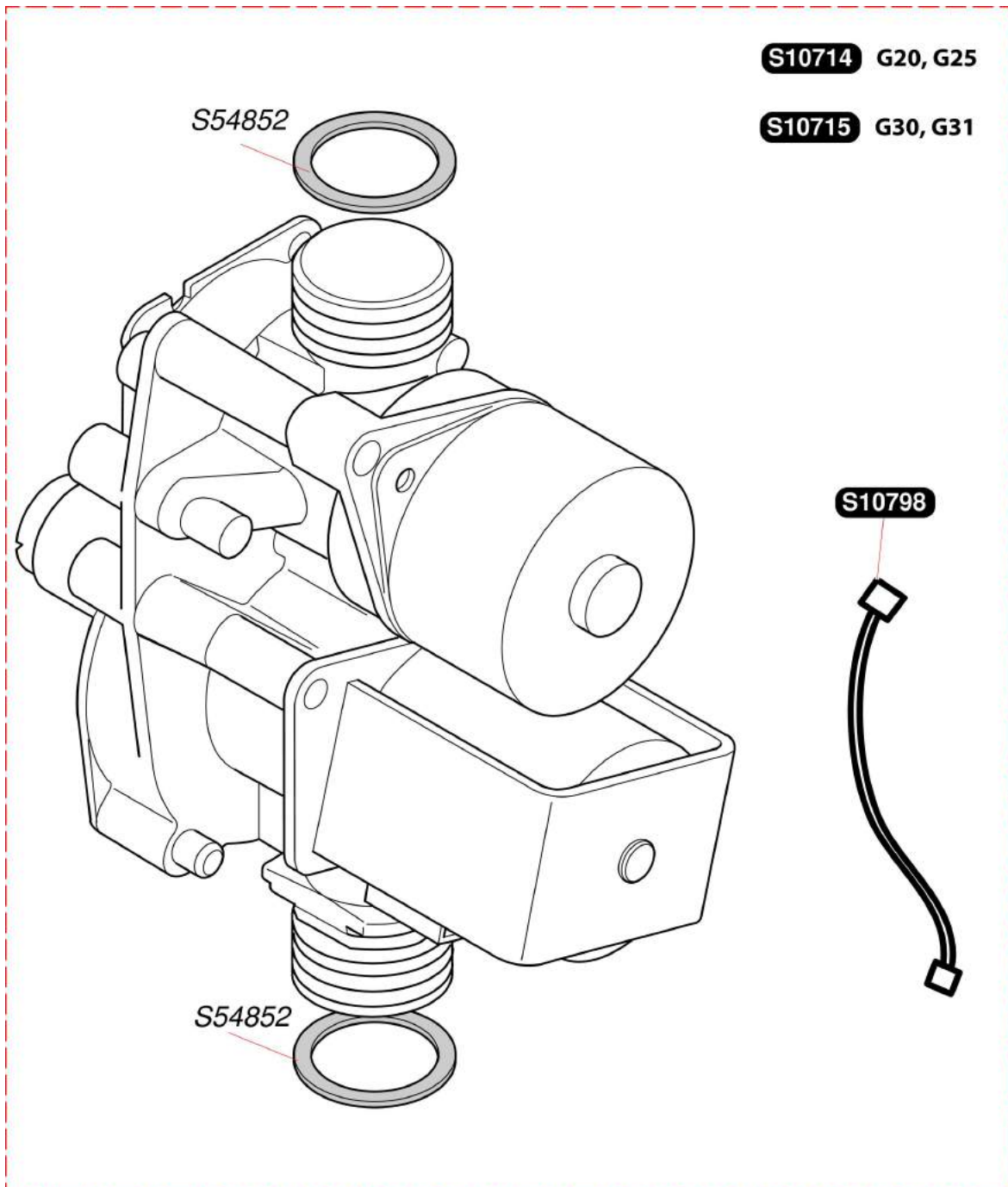
- Brûleur

Pos.	Référence	Désignation	Remarque
	0020061331	Pion de centrage rampe (x2)	
	S1003700	Bougie de contrôle	
	S1003800	Bougie d'allumage	
	S1011600	Brûleur	
	S5465600	Vis tôle 4,2x13,5 (x50)	
	S5485200	Joint 1/2 (x100)	
	S5490600	Vis (x50)	
A	S1014800	Rampe brûleur G30	
A	S1018900	Rampe brûleur G20	
b	S5296900	Injecteur brûleur G20 (x16)	
b	S5295900	Injecteur brûleur G30 (x16)	

Atmosphérique micro-accumulée

Isosplit C 24 EV

- Mécanisme gaz



Atmosphérique micro-accumulée

Isosplit C 24 EV

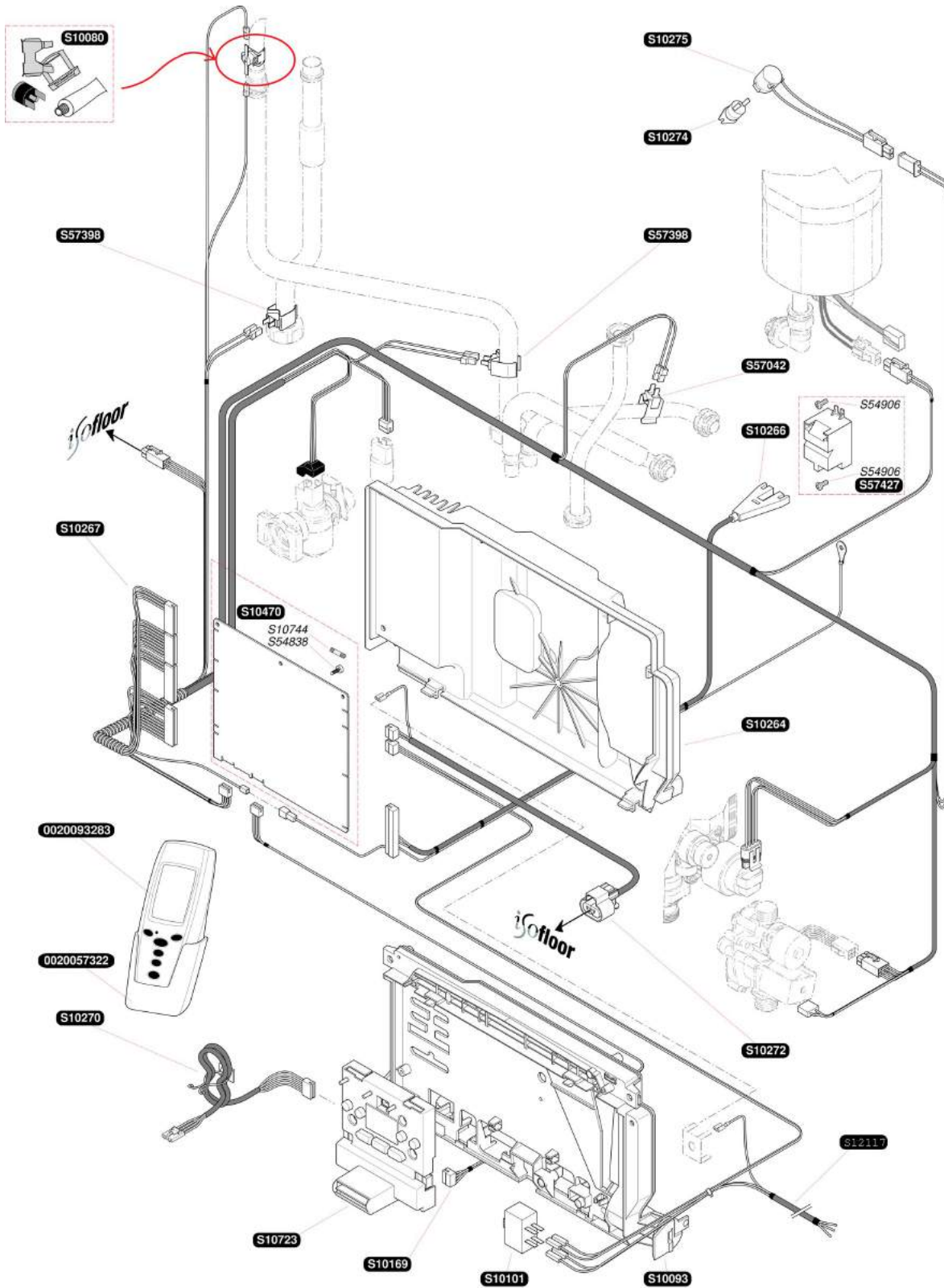
- Mécanisme gaz

Pos.	Référence	Désignation	Remarque
	S5485200	Joint 1/2 (x100)	
	S1079800	Bretelle, moteur pas à pas (x5)	
	S1071400	Mécanisme gaz G20	
	S1071500	Mécanisme gaz G30	

Atmosphérique micro-accumulée

Isosplit C 24 EV

- Electronique



Atmosphérique micro-accumulée

Isosplit C 24 EV

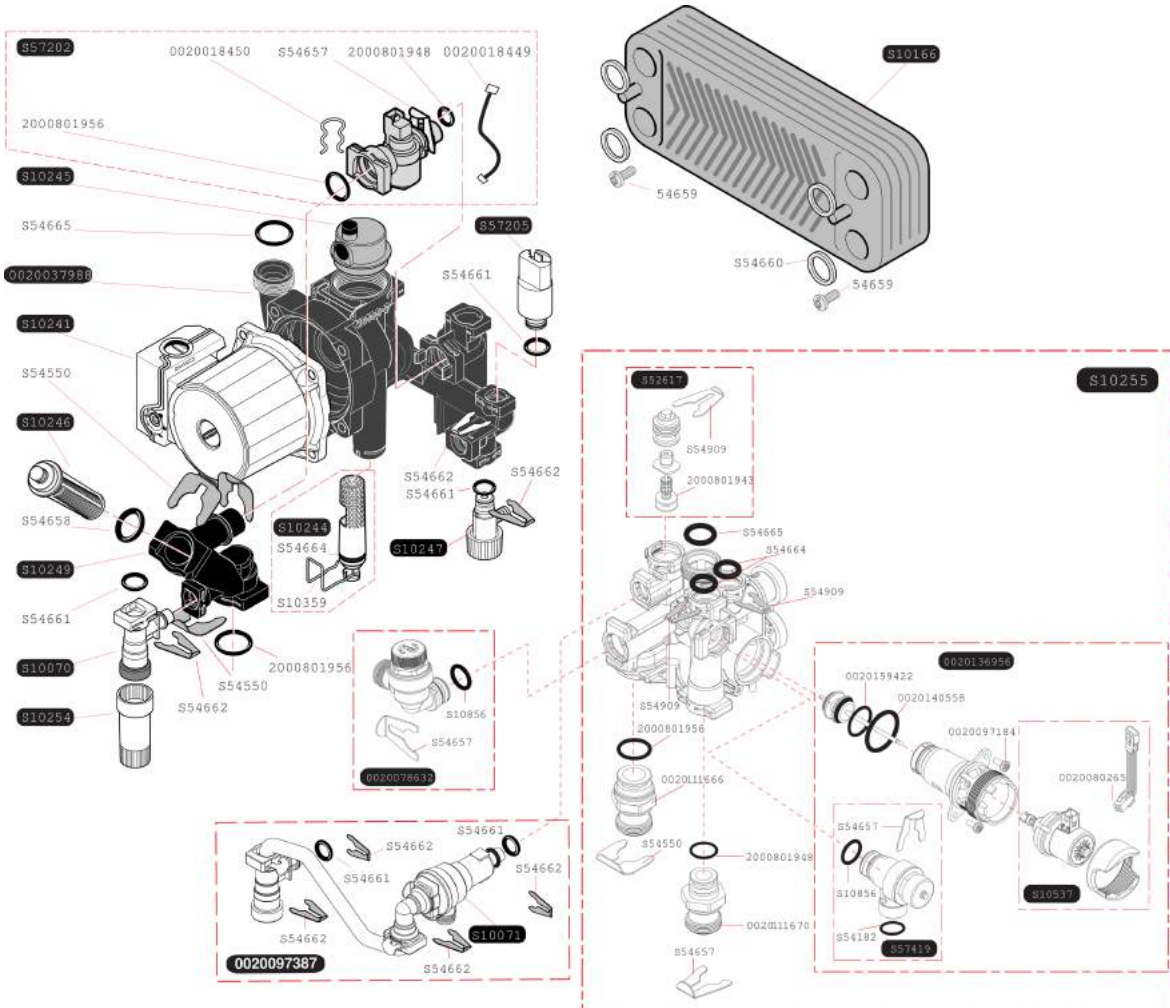
- Electronique

Pos.	Référence	Désignation	Remarque
	0020057322	Support mural thermostat d'ambiance	
	S1008000	Thermostat de sécurité	
	S1009300	Boîtier électrique	
	S1010100	Interrupteur ON/OFF	
	S1016900	Faisceau interface	
	S1026400	Couvercle boîtier électrique	
	S1026600	Faisceau allumeur	
	S1026700	Faisceau 24V	
	S1027000	Bretelle	
	S1027200	Faisceau d'alimentation	
	S1027400	Thermostat VMC	
	S1027500	Bretelle thermostat	
	S1047000	Carte principale	
	S1072300	Module interface	
	S1074400	Fusible 630mA (x5)	
	S1211700	Faisceau d'alimentation	
	S5483800	Vis 3,5x6,5 (x75)	
	S5490600	Vis (x50)	
	S5704200	Capteur de température sanitaire	
	S5739800	Capteur de température	
	S5742700	Allumeur récurrent	
	0020093283	Boîtier TA1	

Atmosphérique micro-accumulée

Isosplit C 24 EV

- Hydraulique



Atmosphérique micro-accumulée

Isosplit C 24 EV

- Hydraulique

Pos.	Référence	Désignation	Remarque
	0020018449	Bretelle capteur débit sanitaire (x5)	
	0020018450	Clip (x10)	
	0020037988	Bloc pompe plastique	
	0020078632	Soupape de sécurité, 3 bar	
	0020080265	Bretelle moteur pas à pas	
	0020097184	Vis (x10)	
	0020097387	Groupe de remplissage	
	0020111666	Raccord G3/4	
	0020111670	Raccord G3/4	
	0020140558	Joint torique (x10)	
	S1007000	Robinet de remplissage	
	S1007100	Disconnecteur	
	S1016600	Echangeur sanitaire 12 plaques	
	S1024100	Moteur pompe 45W-1300L	
	S1024400	Filtre chauffage	
	S1024500	Purgeur dégazeur	
	S1024600	Filtre sanitaire	
	S1024700	Purgeur chauffage	
	S1024900	Raccord EF pipe en Z	
	S1025400	Rallonge robinet remplissage, longue	
	S1025500	Vanne 3 voies + moteur	
	S1035900	Clip (x10)	
	S1053700	Moteur vanne 3 voies	
	S1085600	Joint torique (x10)	
	S5261700	By-pass	
	S5418200	Joint 1/2 (x100)	
	S5455000	Clip 20 mm (x10)	
	S5465700	Clip 18 mm (x10)	
	05465900	Vis (x50)	
	S5466000	Joint plat (x20)	
	S5466500	Joint torique (x20)	
	S5466200	Clip 10 mm (x10)	

Atmosphérique micro-accumulée

Isosplit C 24 EV

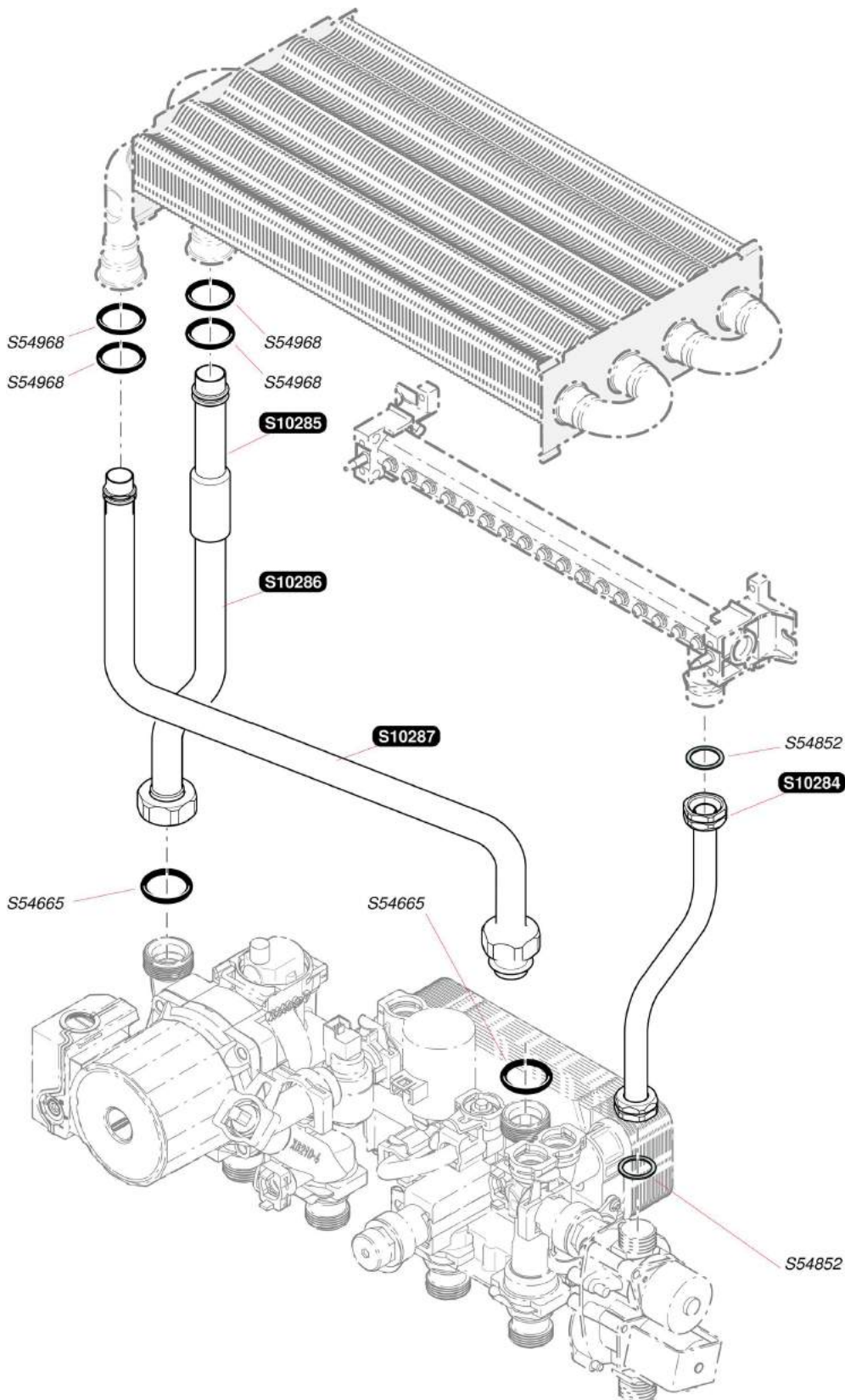
- Hydraulique

Pos.	Référence	Désignation	Remarque
	S5720200	Capteur de débit	
	S5720500	Capteur de pression	
	S5466400	Joint torique (x20)	
	S5490900	Clip (x15)	
	S5741900	Soupape sanitaire, 10 bar	
	0020136956	Clapet vanne 3 voies	
	0020159422	Joint torique (x10)	
	S1075600	Tube by-pass	
	2000801948	Joint torique (x20)	
	2000801943	Joint torique by-pass (x25)	
	2000801956	Joint torique (x10)	
	2000801950	Joint torique (x20)	

Atmosphérique micro-accumulée

Isosplit C 24 EV

- Tubulures et capteur de débit chauffage



Atmosphérique micro-accumulée

Isosplit C 24 EV

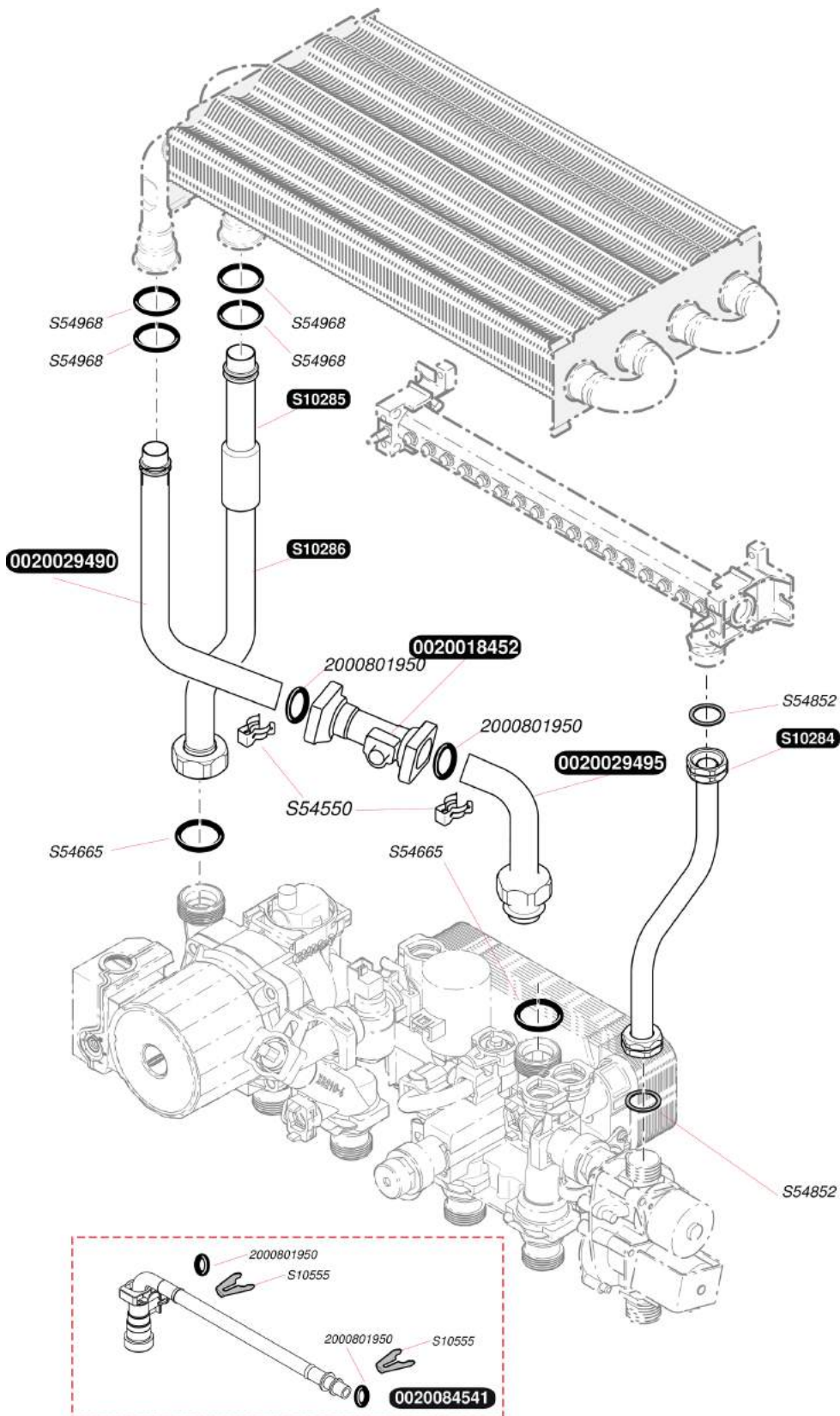
- Tubulures et capteur de débit chauffage

Pos.	Référence	Désignation	Remarque
	S1028400	Tube gaz	
	S1028500	Tubulure télescopique	
	S1028600	Tubulure pompe / échangeur	
	S1028700	Tubulure échangeur / vanne 3 voies	
	S5466500	Joint torique (x20)	
	S5485200	Joint 1/2 (x100)	
	S5496800	Joint torique (x50)	

Atmosphérique micro-accumulée

Isosplit C 24 EV

- Tubulures (entre 07/2005 et 07/2007)



Atmosphérique micro-accumulée

Isosplit C 24 EV

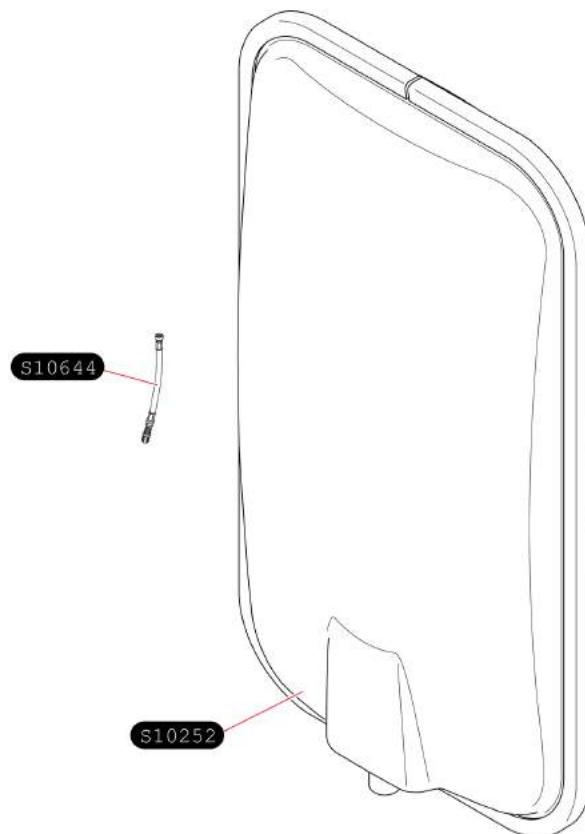
- Tubulures (entre 07/2005 et 07/2007)

Pos.	Référence	Désignation	Remarque
	0020018452	Corps de vortex	
	0020029490	Tubulure supérieure vortex	
	0020029495	Tubulure inférieure vortex	
	S1028400	Tube gaz	
	S1028500	Tubulure télescopique	
	S1028600	Tubulure pompe / échangeur	
	S5455000	Clip 20 mm (x10)	
	S5466500	Joint torique (x20)	
	S5485200	Joint 1/2 (x100)	
	S5496800	Joint torique (x50)	
	S1055500	Clips	
	0020084541	Flexible	
	2000801950	Joint torique (x20)	

Atmosphérique micro-accumulée

Isosplit C 24 EV

- Vase d'expansion



N28_01



Atmosphérique micro-accumulée

Isosplit C 24 EV

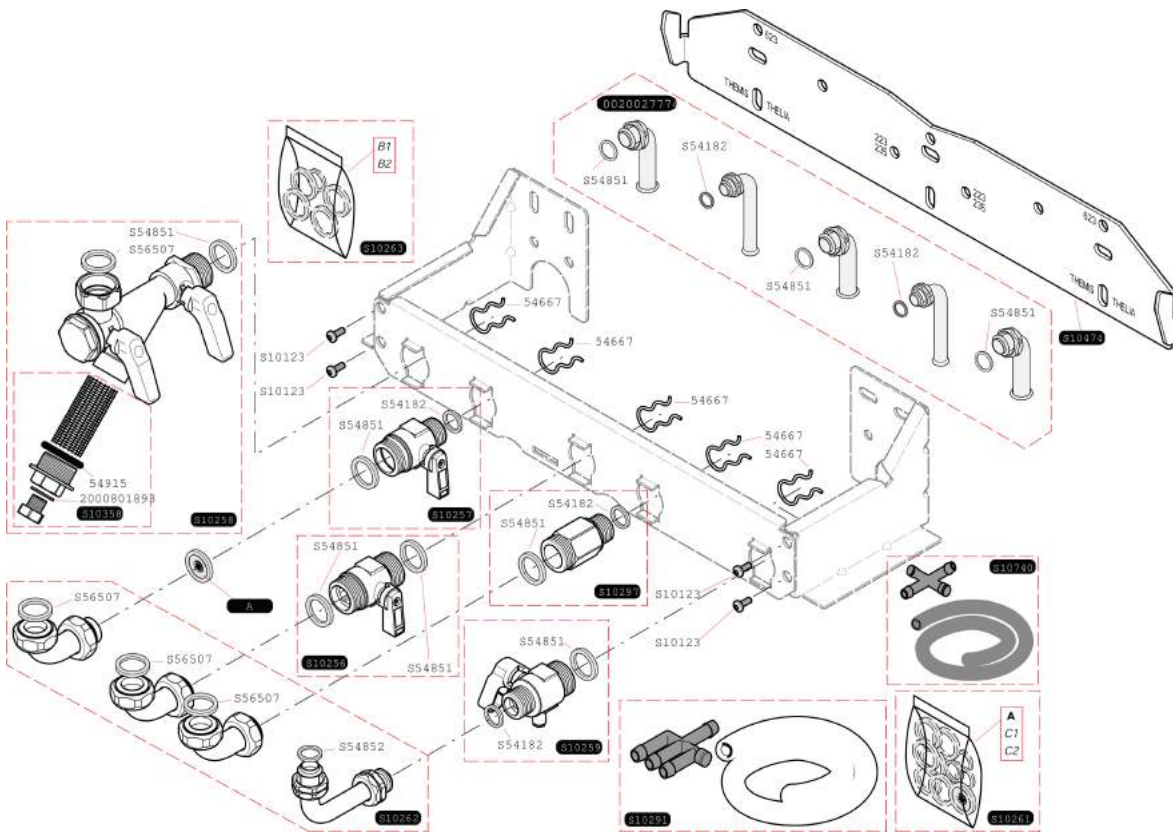
- Vase d'expansion

Pos.	Référence	Désignation	Remarque
	S1025200	Vase d'expansion chauffage 7 L	
	S5466200	Clip 10 mm (x10)	
	S1045500	Flexible	
	S1064400	Rallonge prise de pression vase	
	2000801950	Joint torique (x20)	

Atmosphérique micro-accumulée

Isosplit C 24 EV

- Plaque de raccordement



Atmosphérique micro-accumulée

Isosplit C 24 EV

- Plaque de raccordement

Pos.	Référence	Désignation	Remarque
	05466700	Clip (x10)	
	05491500	Joint torique (x10)	
	S1012300	Vis (x25)	
	S1025600	Robinet chauffage	
	S1025700	Robinet eau froide	
	S1025800	Groupe filtre chauffage	
	S1025900	Robinet gaz	
	S1026100	Sachet de joints + limiteur de débit 16 L	
	S1026200	Sachet de douilles	
	S1026300	Sachet Joints	
	S1029100	Té + connecteur	
	S1029700	Raccord eau chaude	
	S1035800	Filtre chauffage	
	S1047400	Barrette d'accrochage	
	S1074000	Soupape flexible	
	S5418200	Joint 1/2 (x100)	
	S5485100	Joint 3/4 (x100)	
	S5485200	Joint 1/2 (x100)	
	S5650700	Joint 3/4 (x50)	
	0020027774	Douille plaque / installation	
	2000801893	Rondelle de joint 1/2 (x50)	
A	05466900	Limiteur de débit 16 l/min (x10)	

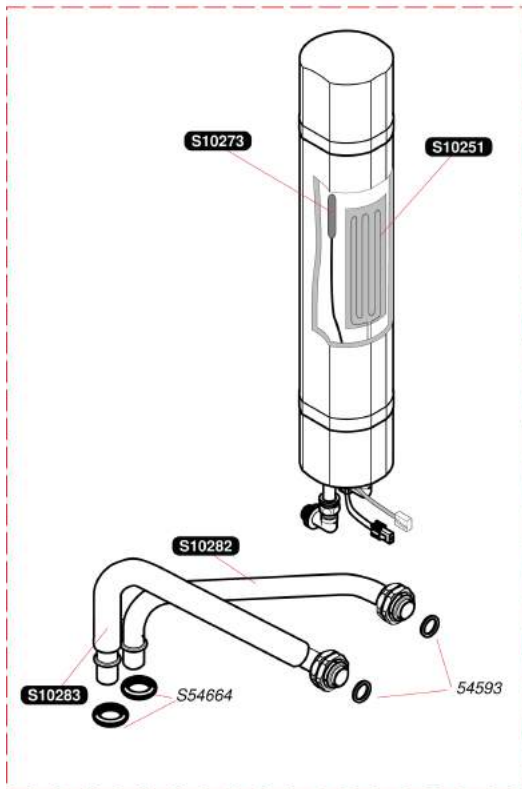
Atmosphérique micro-accumulée

Isosplit C 24 EV

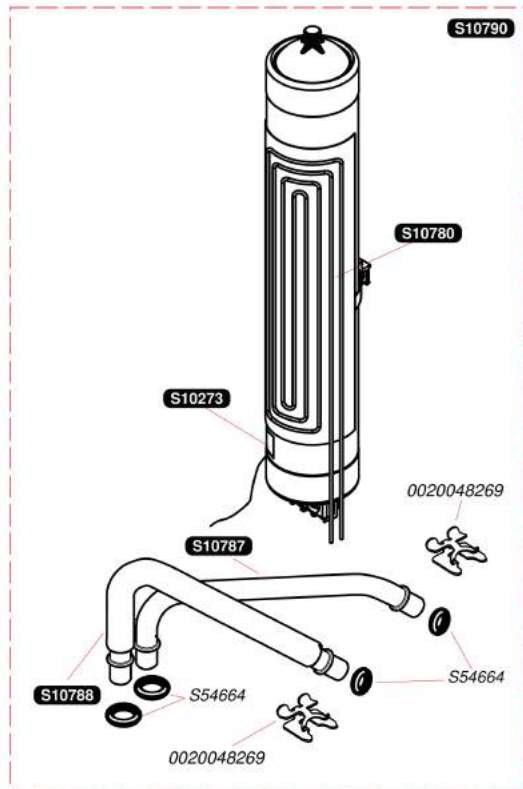
- Microaccumulation

Microaccumulation montée en série avant
n° appareil 0400446384

Si changement complet de la microaccumulation,
prendre la nouvelle référence: S10790



Microaccumulation montée en série après
n° appareil 0400446384



Atmosphérique micro-accumulée

Isosplit C 24 EV

- Microaccumulation

Pos.	Référence	Désignation	Remarque
	05459300	Joint torique (x20)	
	S1025100	Résistance microaccu	
	S1027300	Capteur de température	
	S1028200	Tubulure entrée eau froide	
	S1028300	Tubulure eau chaude	
	S1078000	Résistance microaccumulation	
	S1078700	Tubulure sortie microaccu	
	S1078800	Tubulure entrée microaccu	
	S1079000	Ballon micro accumulation	
	S5466400	Joint torique (x20)	
	S5490900	Clip (x15)	
	0020048269	Clip sécurisé 12 (x10)	

Atmosphérique micro-accumulée

Isosplit C 24 EV

Aide au diagnostic

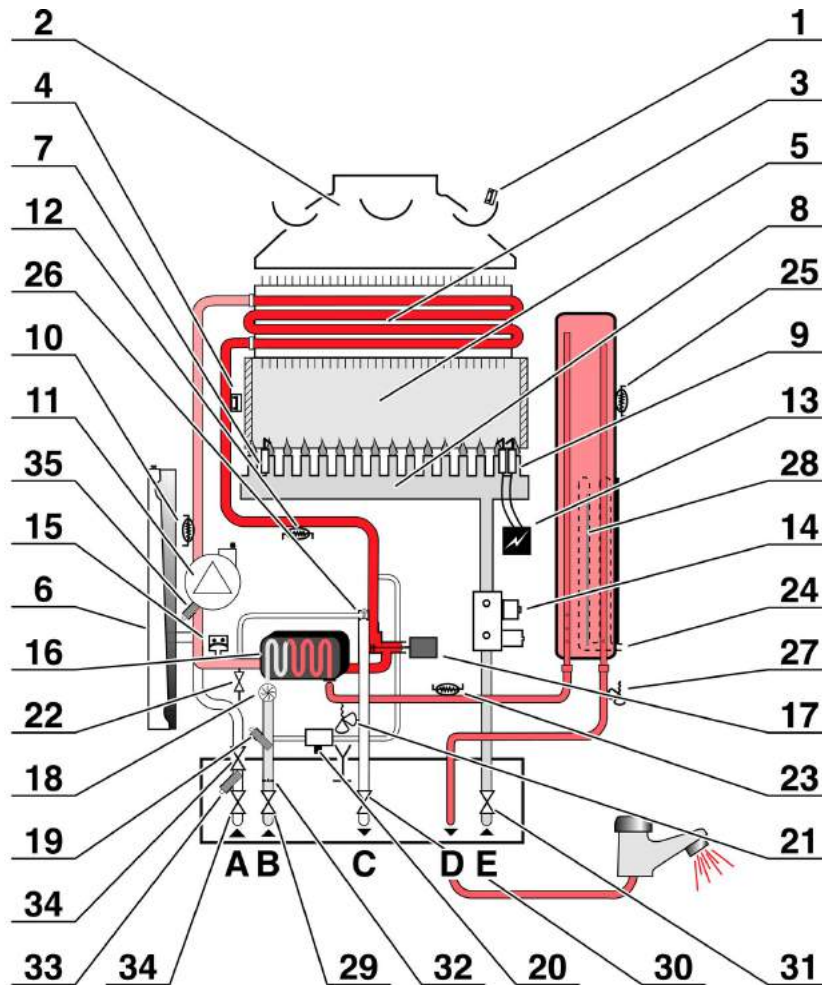
Les défauts chaudière.	
1	Défaut d'allumage: la flamme n'a pas été détectée.
2	Défaut d'air (SRC, VMC ou pressostat).
3	Défaut d'air répétitif (3 fois le défaut 2 en moins de 2 heures 40).
4	Défaut d'allumage: la flamme a disparue en cours de fonctionnement.
5	Défaut sur la boucle surchauffe.
6	Défaut sur la boucle CTN départ chauffage (CTN2)
7	Défaut sur la boucle CTN sanitaire (CTN1)
8	Défaut sur la boucle CTN MICROFAST (CTN3)
9	Défaut sur la boucle capteur de pression eau primaire Cp.
10	Défaut sur la boucle CTN retour chauffage (CTN5).
11	Pas de réception par la carte principale.
12	Pas de réception par la carte interface utilisateur (afficheur).
13	Défaut de la carte principale.
14	Température chauffage supérieure à 95°C.
15	Défaut du moteur pas à pas de mécanisme gaz.
16	Défaut de détection flamme (flamme présente plus de 5 secondes après arrêt du brûleur).
17	Tension secteur inférieure à 170 Volts ac.
18	Défaut carte interface utilisateur (afficheur).
19	CTN départ chauffage (CTN2) déclipsée.
20	Carte interface utilisateur incompatible avec le circuit principal.
21	Défaut manque d'eau (moins de 0,5 bar).
23	Défaut de circulation d' eau (la température d' eau, mesurée par les thermistances chauffage, augmente de plus de 5°C/sec.).

Les défauts accessoires radio.	
33	Défaut de communication avec TA1.
34	Défaut de communication avec sonde extérieure.
35	Défaut de communication avec relais radio
36	Défaut de communication avec TA2.
38	Défaut TA1.
39	Défaut sonde extérieure.
40	Défaut relais radio.
41	Défaut TA2.

Atmosphérique micro-accumulée

Isosplit C 24 EV

Fonctionnement sanitaire

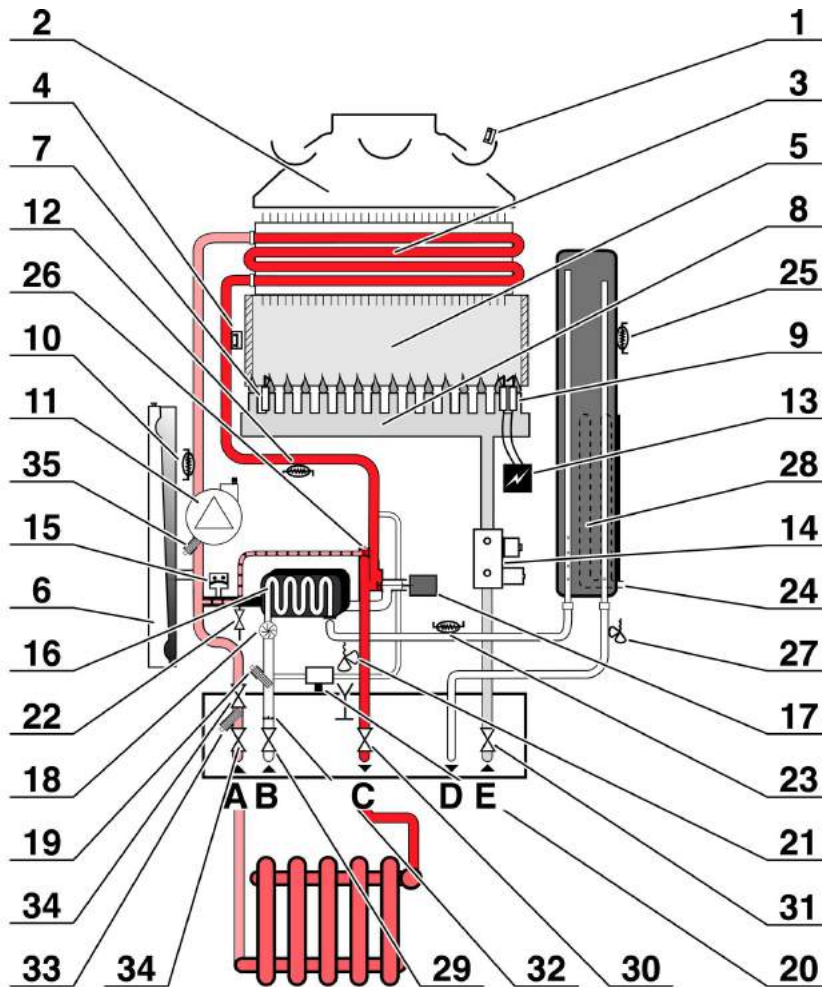


- | | | | |
|----|--------------------------------------|----|----------------------------------------------|
| 1 | Sécurité refoulement | 22 | Vidange circuit chauffage |
| 2 | Boîtier coupe tirage | 23 | Thermistance sanitaire (CTN1) |
| 3 | Échangeur primaire | 24 | Résistance de maintien de la micro-accu. (R) |
| 4 | Sécurité surchauffe (K4) | 25 | Thermistance micro-accu. (CTN3) |
| 5 | Chambre de combustion | 26 | By-pass |
| 6 | Vase d'expansion chauffage | 27 | Soupape sanitaire |
| 7 | Électrode de contrôle de flamme (FL) | 28 | Micro-accu. |
| 8 | Brûleur | 29 | Robinet entrée eau froide |
| 9 | Électrode d'allumage (FA) | 30 | Robinet départ chauffage |
| 10 | Thermistance retour chauffage (CTN5) | 31 | Robinet gaz |
| 11 | Pompe (P) | 32 | Limiteur de débit sanitaire |
| 12 | Thermistance départ chauffage (CTN2) | 33 | Filtre chauffage |
| 13 | Allumeur (AL) | 34 | Robinets d'isolation du filtre chauffage |
| 14 | Mécanisme gaz (EV) | 35 | Filtre mousseur |
| 15 | Capteur de pression d'eau (Cp) | A | Retour chauffage |
| 16 | Échangeur sanitaire | B | Entrée eau froide |
| 17 | Vanne trois voies (V3V) | C | Départ chauffage |
| 18 | Détecteur de débit (Db) | D | Départ eau chaude |
| 19 | Filtre eau froide | E | Entrée gaz |
| 20 | Disconnecteur | | |

Atmosphérique micro-accumulée

Isosplit C 24 EV

Fonctionnement chauffage

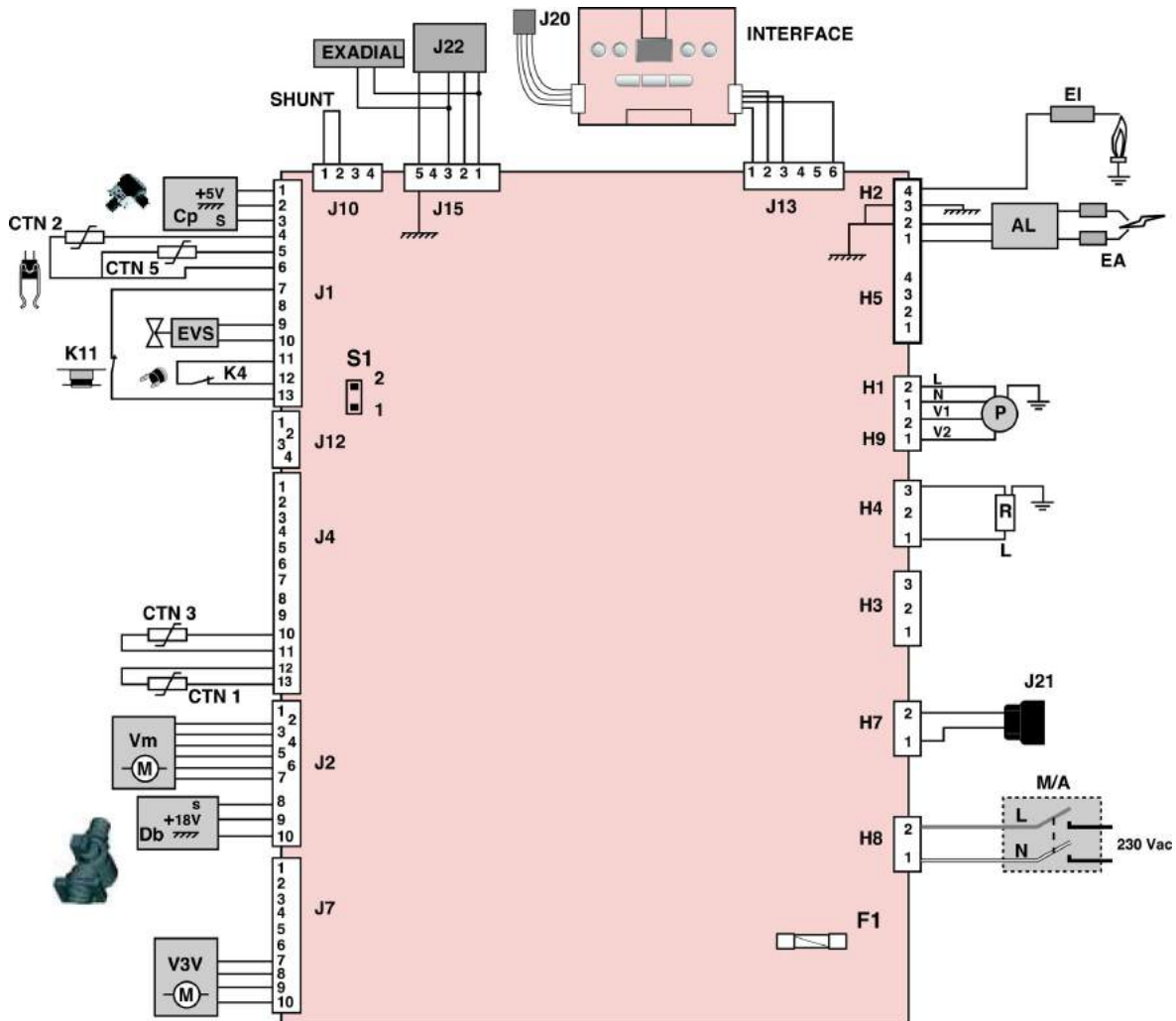


- | | | | |
|----|--------------------------------------|----|----------------------------------------------|
| 1 | Sécurité refoulement | 21 | Soupape chauffage |
| 2 | Boîtier coupe tirage | 22 | Vidange circuit chauffage |
| 3 | Échangeur primaire | 23 | Thermistance sanitaire (CTN1) |
| 4 | Sécurité surchauffe (K4) | 24 | Résistance de maintien de la micro-accu. (R) |
| 5 | Chambre de combustion | 25 | Thermistance micro-accu. (CTN3) |
| 6 | Vase d'expansion chauffage | 26 | By-pass |
| 7 | Électrode de contrôle de flamme (FL) | 27 | Soupape sanitaire |
| 8 | Brûleur | 28 | Micro-accu. |
| 9 | Électrode d'allumage (FA) | 29 | Robinet entrée eau froide |
| 10 | Thermistance retour chauffage (CTN5) | 30 | Robinet départ chauffage |
| 11 | Pompe (P) | 31 | Robinet gaz |
| 12 | Thermistance départ chauffage (CTN2) | 32 | Limiteur de débit sanitaire |
| 13 | Allumeur (AL) | 33 | Filtre chauffage |
| 14 | Mécanisme gaz (EV) | 34 | Robinets d'isolation du filtre chauffage |
| 15 | Capteur de pression d'eau (Cp) | 35 | Filtre mousseur |
| 16 | Échangeur sanitaire | A | Retour chauffage |
| 17 | Vanne trois voies (V3V) | B | Entrée eau froide |
| 18 | Détecteur de débit (Db) | C | Départ chauffage |
| 19 | Filtre eau froide | D | Départ eau chaude |
| 20 | Disconnecteur | E | Entrée gaz |

Atmosphérique micro-accumulée

Isosplit C 24 EV

Schéma de câblage



- | | |
|----------------------------------------------------------------------------------|-----------------------------------------------------------------------------------------------------------|
| AL : Allumeur récurrent | K4 : Sécurité de surchauffe |
| Cp : Capteur de pression eau | K11 : Sécurité de débordement fumées (SRC ou VMC) |
| CTN1 : Thermistance sanitaire | M/A : Marche/arrêt |
| CTN2 : Thermistance départ chauffage | P : Pompe |
| CTN3 : Thermistance MICROFAST® | L : phase |
| CTN5 : Thermistance retour chauffage | N : neutre |
| Db : Détecteur de débit | V1 : vitesse de l'arrêt brûleur (vitesse réduite) |
| EA : Électrode d'allumage | V2 : vitesse maxi (en fonction du brûleur) |
| EI : Électrode de ionisation | R : Résistance de micro-accumulation |
| EVS : Electrovanne de sécurité gaz | S1 : Shunt à enlever si clapet fumées |
| EXADIAL : Connexion pour accessoire EXADIAL | SHUNT : Connexion pour le limiteur de température de l'installation (si plancher chauffant direct) |
| F1 : Fusible 200mA temporisé | V3V : Vanne 3 voies (moteur pas à pas) |
| INTERFACE : Interface utilisateur | Vm : Vanne modulante du mécanisme à gaz (moteur pas à pas) |
| J20 : Connecteur TA (accès aux menu SAV et installateurs, identification) | |
| J21 : Alimentation 230V de l'accessoire isofloor | |
| J22 : Connecteur basse tension de l'accessoire isofloor | |