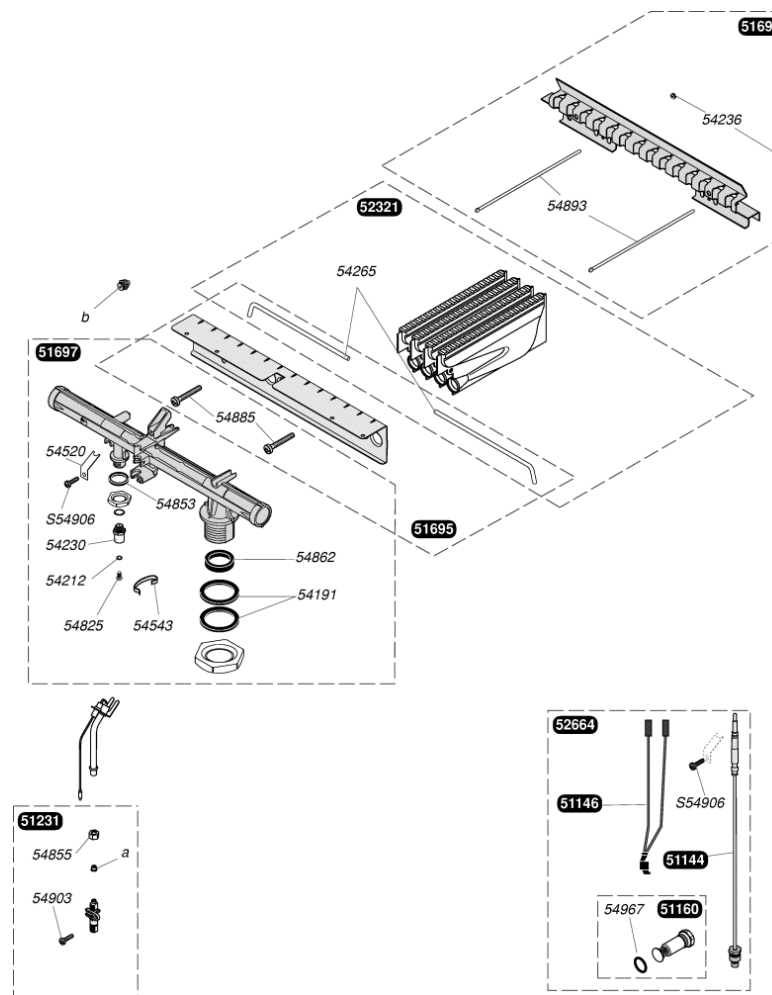


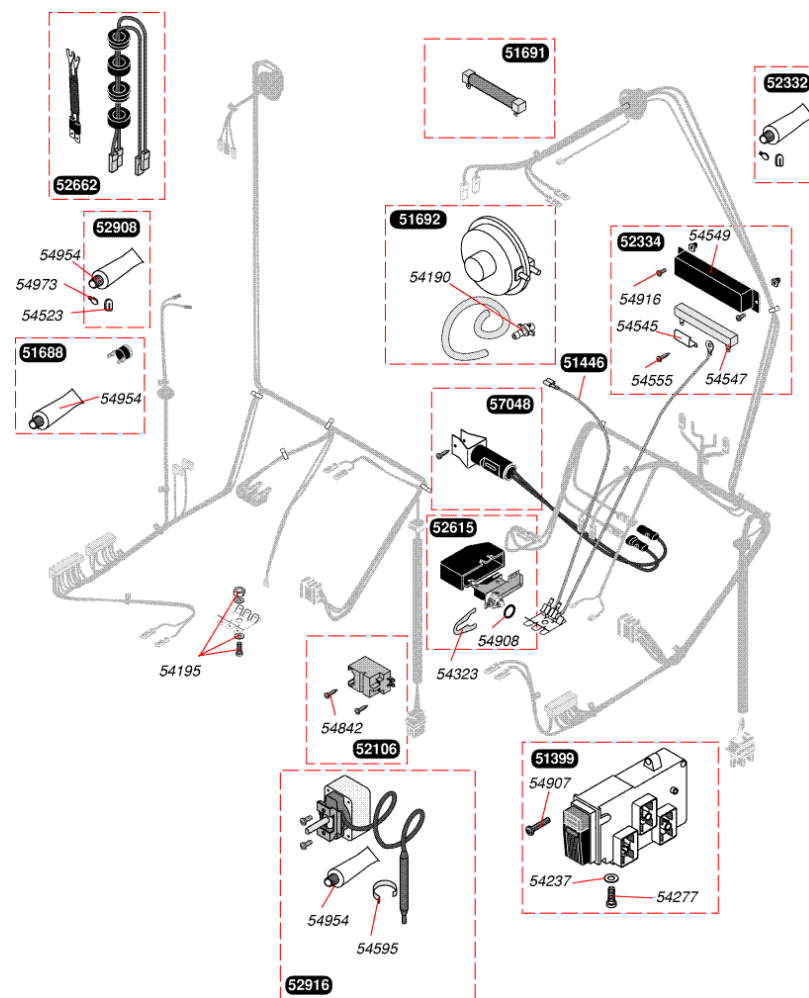
sd 623



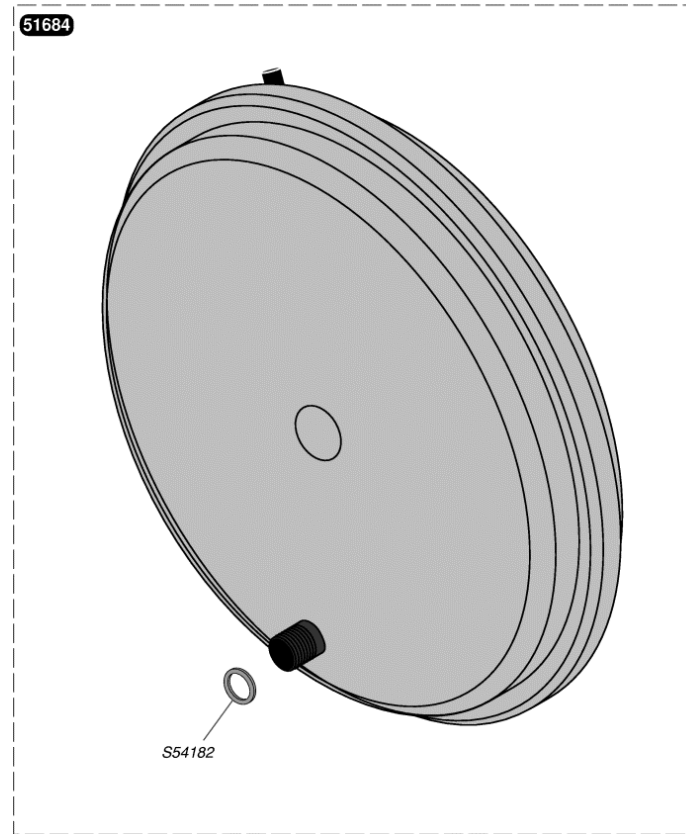
51144		Thermocouple 600 mm
51146		Liaison
51160		Embout magnétique
51231		Porte injecteur veilleuse
51695		Support avant
51696		Support arrière brûleur
51697		Rampe nue
52321		Bras de brûleur (x4)
52664		Thermocouple
52967	b	injecteur brûleur G 20
S52959	b	injecteur brûleur G 30
54191		Joint (x25)
54212		Joint (x100)
54230		Raccord prise pression (x5)
54236		Ecrou (x100)
54265		Épingle brûleur (x10)
54520		Pattes (x20)
54543		Clip veilleuse (x50)
54825		Vis (x75)
54853		Joint (x50)
54855		Ecrou (x20)
54862		Joint (x25)
54885		Vis (x15)
54893		Tige + écrous (x6)
54903		Vis (x30)
54967		Joint torique
54994	a	injecteur veilleuse G 20
54991	a	injecteur veilleuse G 30
S54906		Vis (x50)



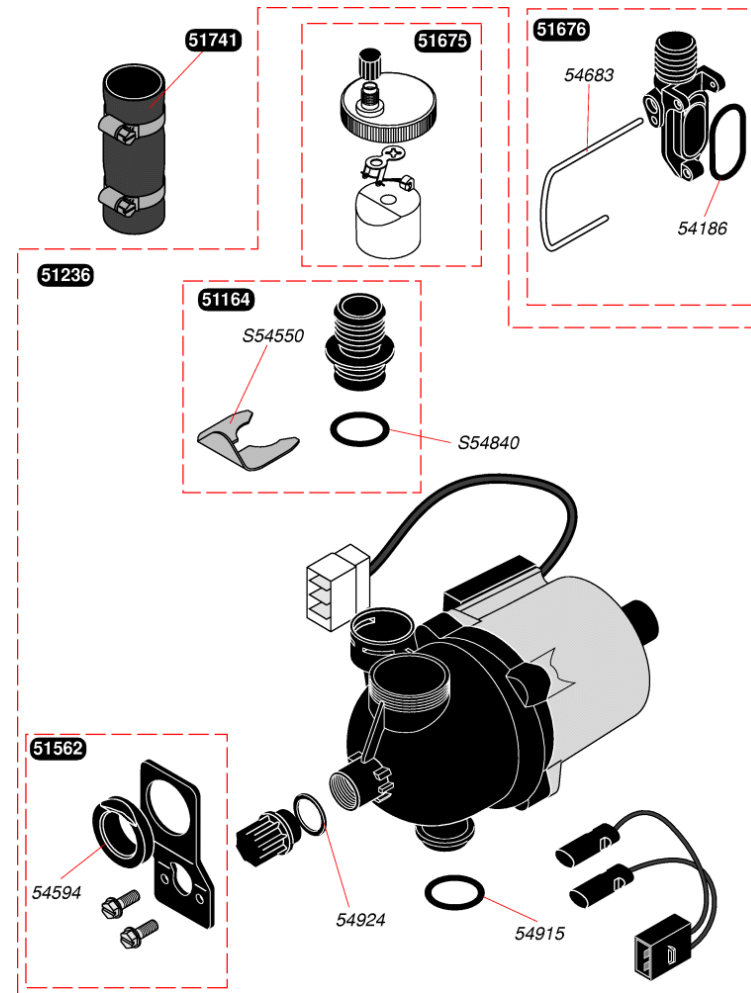
51399	Interrupteur ON/OFF
51446	Faisceau câbles terre
51688	Thermostat de sécurité
51691	Résistance extracteur
51692	Pressostat
52106	Allumeur récurrent
52332	Thermistance chauffage
52334	Résistance pompe
52615	Sécurité manque d'eau
52662	Liaison thermocouple
52908	Thermistance sanitaire orange
52916	Aquastat
54190	Embout prise pressostat (x20)
54195	Prise de terre (x5)
54237	Joint (x100)
54277	Vis (x25)
54323	Clip 15 mm (x10)
54523	Clip (x20)
54545	Pattes (x15)
54547	Résistance pompe (x2)
54549	Couvercle protège résistance (x5)
54555	Vis (x75)
54595	Clip (x10)
54842	Vis (x25)
54907	Vis (x25)
54908	Joint torique (x50)
54916	Vis (x50)
54954	Graisse thermocontact (x20)
54973	Thermostat sanitaire orange (x5)
57048	Thermostat



51684	Vase d'expansion 6.5 L
S54182	Joint 1/2 (x100)



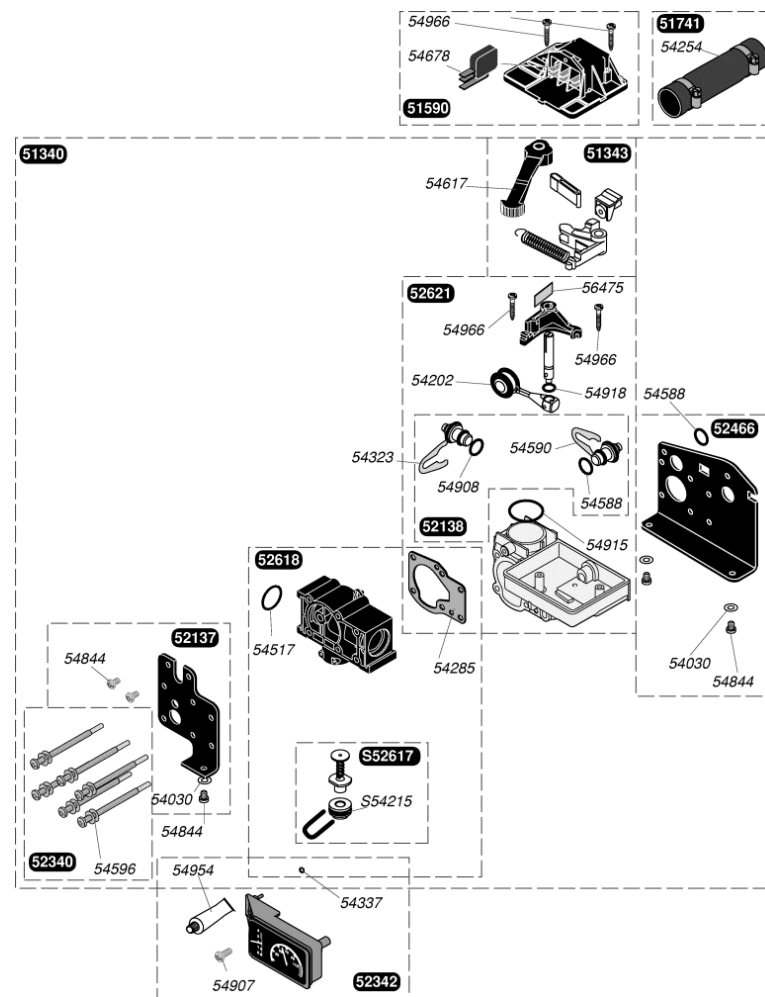
51164	Tube sortie pompe
51236	Pompe
51562	Support pompe
51675	Purgeur dégazeur
51676	Raccord sortie pompe
51741	Durites + colliers (x2)
54186	Joint torique (x10)
54594	Rondelle (x10)
54683	Epingle (x10)
54915	Joint torique (x10)
54924	Joint (x10)
S54550	Clip 20 mm (x10)
S54840	Joint torique (x10)



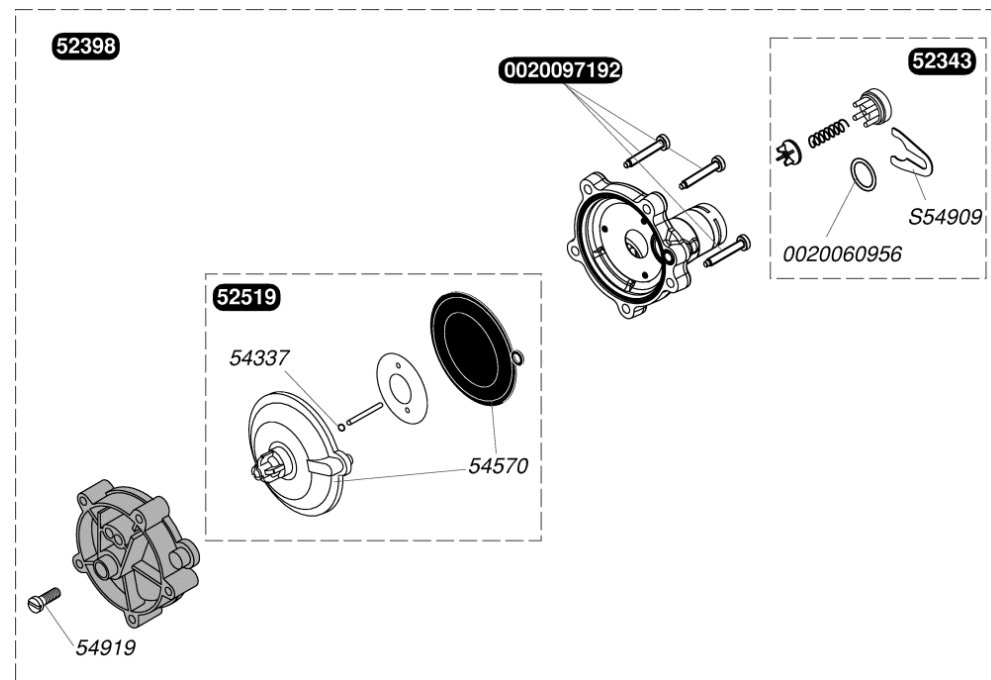
51508	Tube liaison vase
51607	Tube pompe / échangeur
51679	Tube liaison sanitaire
51680	Tube eau froide
51681	Tube eau chaude
51682	Tube sortie
51683	Tube échangeur / clapet inversé
51693	Tube méca/brûleur
52351	Tube départ
52352	Raccord télescopique
52482	Tube retour

Pompe échangeur	51607
Départ chauffage	52351
Retour chauffage	52482
Eau froide	51680 + 51679
Eau chaude	51681 + 51679
Raccord télescopique	52352
Clapet inverseur / échangeur	51682 + 51683
Vase / Clapet inverseur	51508
Tube gaz	51693

51340	Clapet inverseur
51343	Manette sélecteur
51590	Couvercle
51741	Durites + colliers (x2)
52137	Support
52138	Prise pression
52340	Vis (x6)
52342	Manothermomètre
52466	Plaque arrière
52618	Bride by-pass
52621	Clapet double
54030	Joint (x100)
54202	Joint (x10)
54254	Collier (x10)
54285	Joint plat (x10)
54323	Clip 15 mm (x10)
54337	Joint torique (x25)
54517	Joint torique (x10)
54588	Joint torique (x25)
54590	Clips (x15)
54596	Joint plat (x75)
54617	Manettes été/hiver (x5)
54678	Microswitch (x5)
54844	Vis (x50)
54907	Vis (x25)
54908	Joint torique (x50)
54915	Joint torique (x10)
54918	Joint torique (x25)
54954	Graisse thermocontact (x20)
54966	Vis (x25)
56475	Lame ressort/Clapet inverseur (x30)
S52617	By-pass
S54215	Joint torique (x25)



0020060956	Joint torique (x10)
0020097192	Vis M5x33 (x10)
52343	Clapet
52398	Valve à eau
52519	Voûte membrane
54337	Joint torique (x25)
54570	Membrane + voûte chauffage (x10)
54919	Vis (x15)
S54909	Clip (x15)



0020027892	Joint silicone extracteur
51481	Joint
51606	Extracteur
51691	Résistance extracteur
54206	Diaphragme air (x2)
54801	Vis (x50)
54937	Ecrou (x50)
S10809	Support extracteur
S54838	Vis 3,5x6,5 (x75)

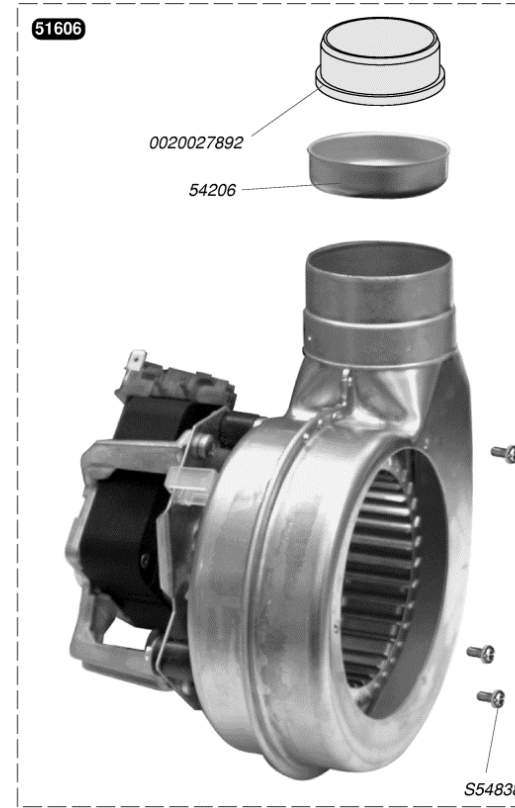
51691



51606

0020027892

54206



51481

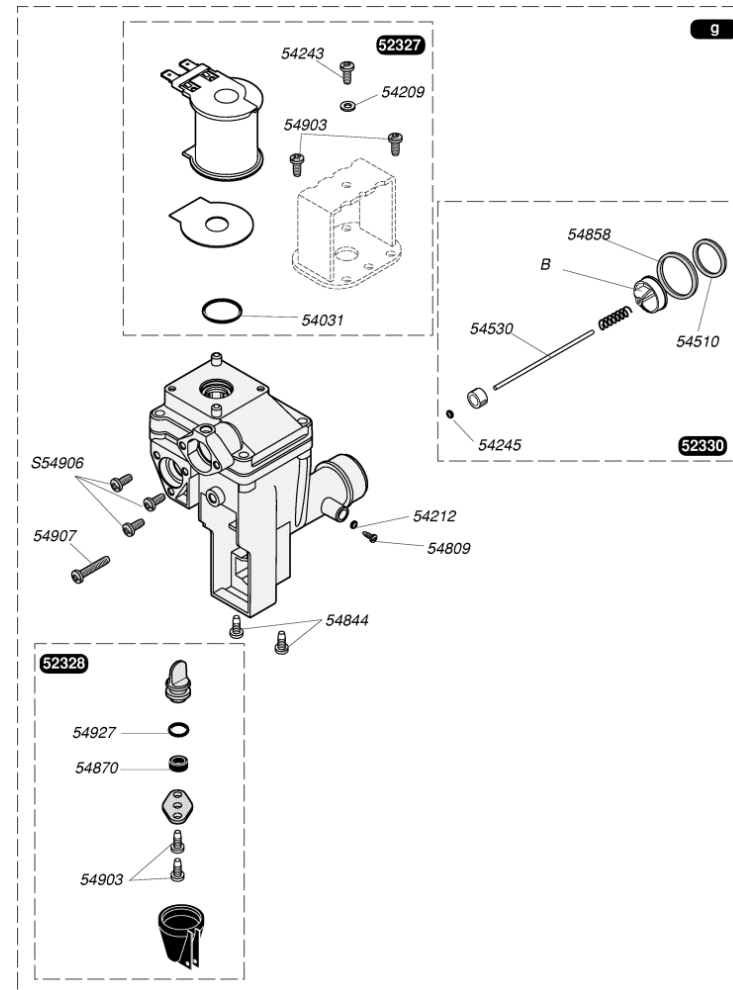
S10809

S54838

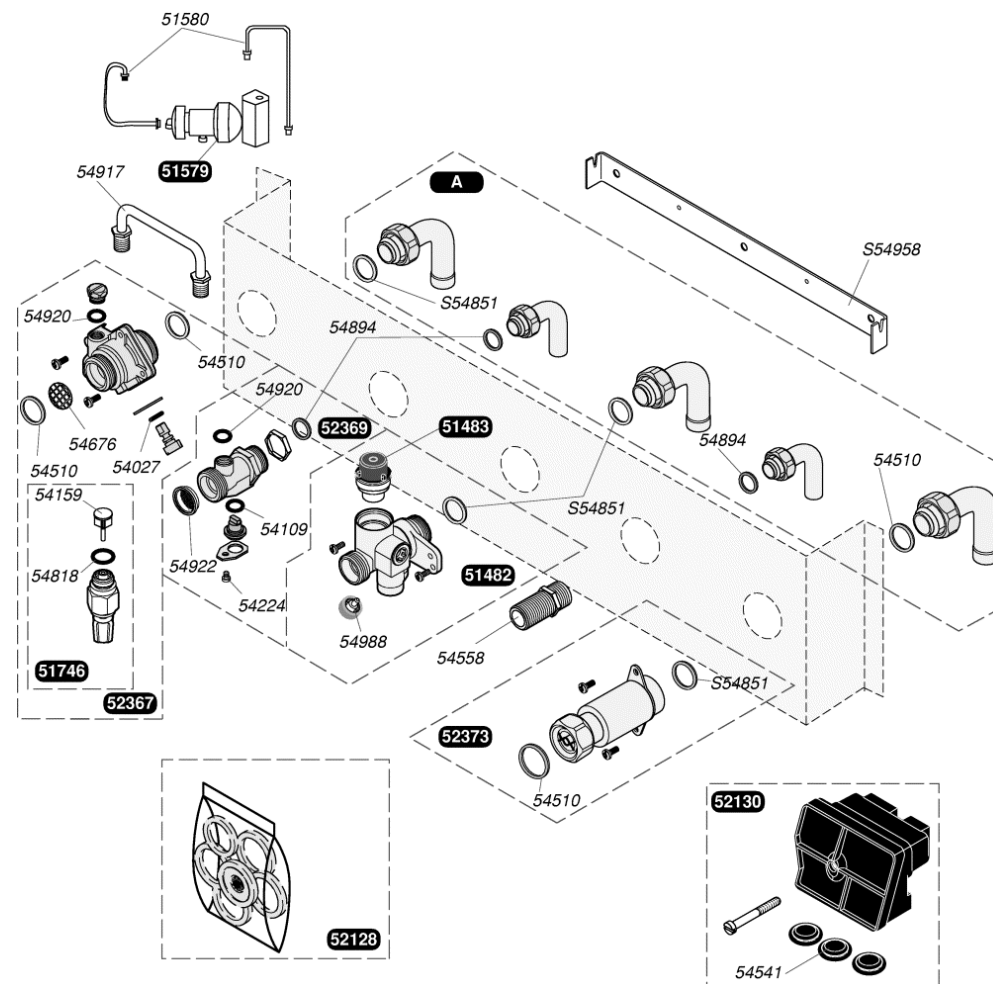
54801

54937

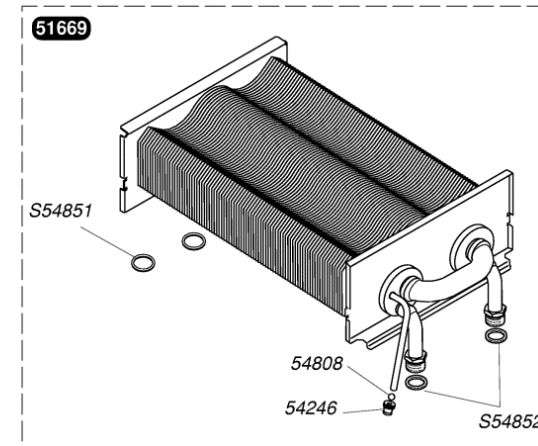
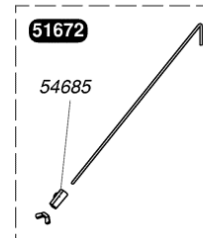
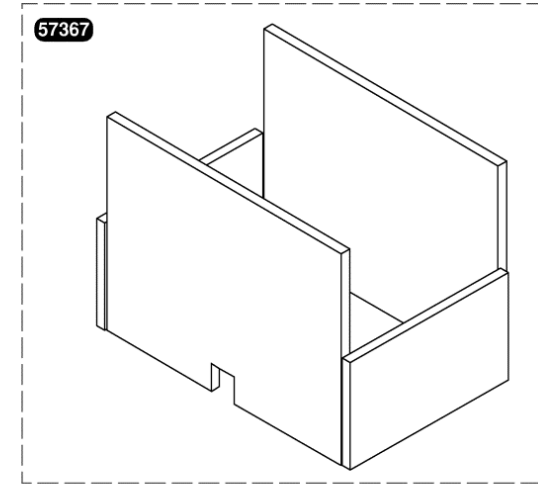
51685	g	Mécanisme gaz sans régulateur G 20
51686	g	Mécanisme gaz sans régulateur G 30
52327		Electrovalve
52328		Pointeau de réglage
52330		Tige de poussée
54031		Joint torique (x50)
54209		Rondelle (x100)
54212		Joint (x100)
54243		Vis (x75)
54245		Joint torique (x50)
54510		Joint 3/4 (x50)
54530		Tige (x10)
54628	B	Filtre (x5)
54809		Vis (x25)
54844		Vis (x50)
54858		Joint (x20)
54870		Garniture (x25)
54903		Vis (x30)
54907		Vis (x25)
54927		Joint torique (x25)
S54906		Vis (x50)



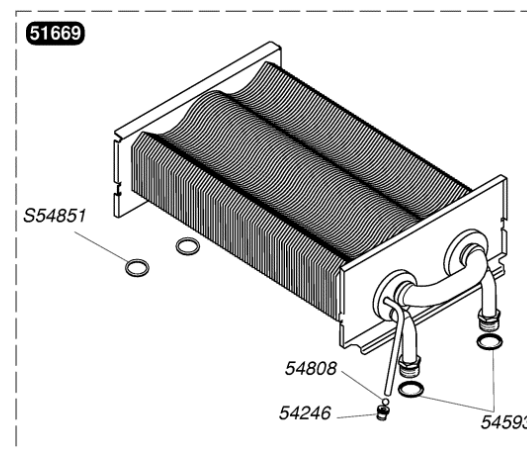
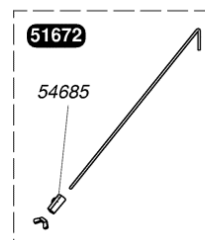
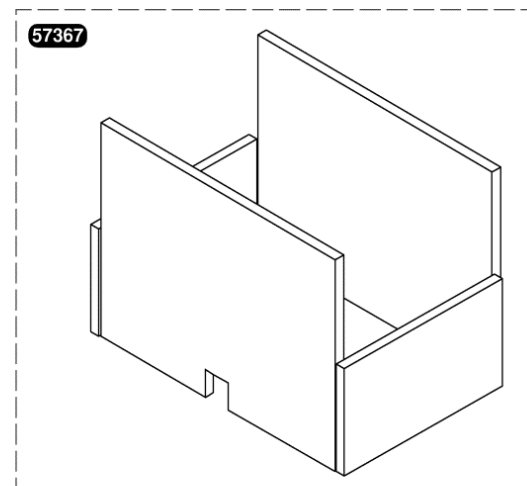
51482		Soupape de sécurité
51483		Soupape
51579		Disconnecteur
51580		Tube disconnecteur
51746		Robinet de remplissage
52128		Joint
52130		Boîtier connexion
52367		Raccord retour chauffage
52369		Douille arrêt eau froide
52373		Robinet gaz, sans regulateur
52376	A	Douille coudée
52378	A	Douilles droites
54027		Joint torique D=4,2 (x50)
54109		Joint torique (x25)
54159		Clapet (x10)
54224		Vis (x50)
54510		Joint 3/4 (x50)
54541		Passe-fils (x20)
54558		Raccord eau chaude (x3)
54676		Filtre chauffage (x100)
54818		Joint (x50)
54894		Joint filtre sanitaire (x100)
54917		Tube remplissage (x3)
54920		Joint (x50)
54922		Joint plat (x5)
54988		Bouton vidange (x6)
S54851		Joint 3/4 (x100)
S54958		Barrette d'accrochage (x10)



51669	Echangeur
51672	Patte support jupe chaude
54246	Bouchon (x10)
54685	Butée tirant (x10)
54808	Bille purge (x25)
57367	Isolants jupe chaude
S54851	Joint 3/4 (x100)
S54852	Joint 1/2 (x100)



51669	Echangeur
51672	Patte support jupe chaude
54246	Bouchon (x10)
54593	Joint torique (x20)
54685	Butée tirant (x10)
54808	Bille purge (x25)
57367	Isolants jupe chaude
S54851	Joint 3/4 (x100)



51340	Clapet inverseur
51343	Manette sélecteur
51741	Durites + colliers (x2)
52137	Support
52138	Prise pression
52338	Couvercle
52340	Vis (x6)
52342	Manothermomètre
52466	Plaque arrière
52618	Bride by-pass
52621	Clapet double
54030	Joint (x100)
54202	Joint (x10)
54254	Collier (x10)
54285	Joint plat (x10)
54323	Clip 15 mm (x10)
54337	Joint torique (x25)
54517	Joint torique (x10)
54588	Joint torique (x25)
54590	Clips (x15)
54596	Joint plat (x75)
54617	Manettes été/hiver (x5)
54844	Vis (x50)
54907	Vis (x25)
54908	Joint torique (x50)
54915	Joint torique (x10)
54918	Joint torique (x25)
54954	Graisse thermocontact (x20)
54966	Vis (x25)
56475	Lame ressort/Clapet inverseur (x30)
S52617	By-pass
S54215	Joint torique (x25)

