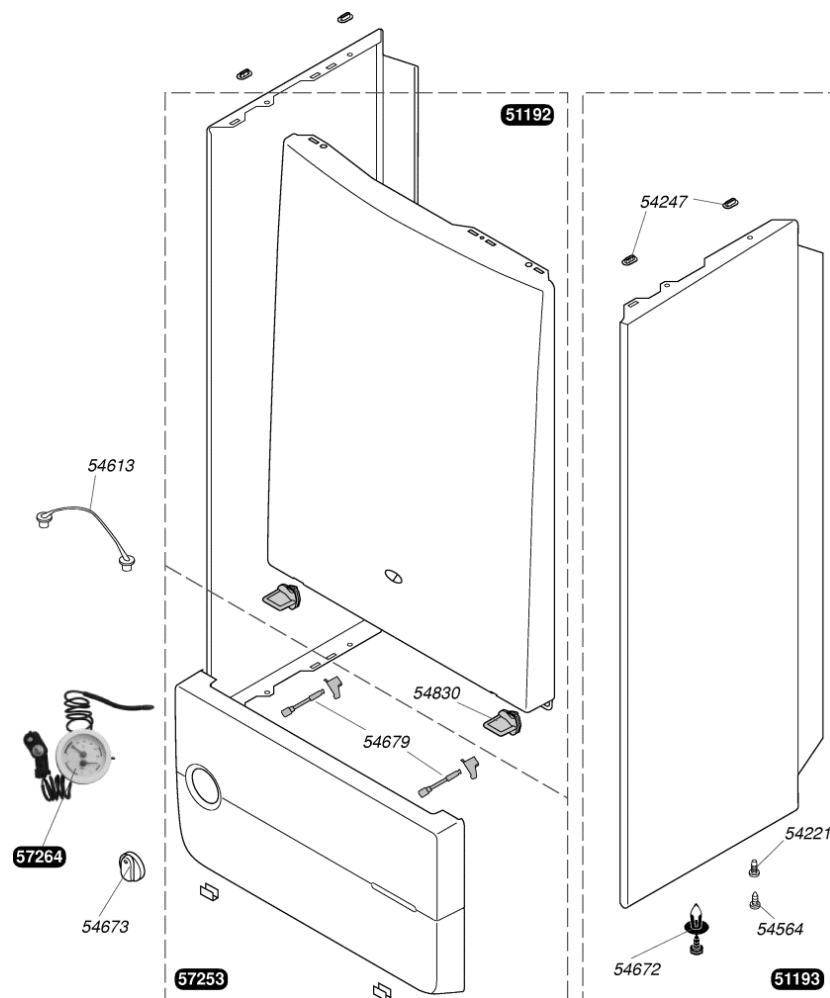


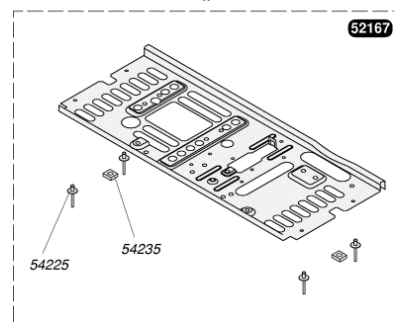
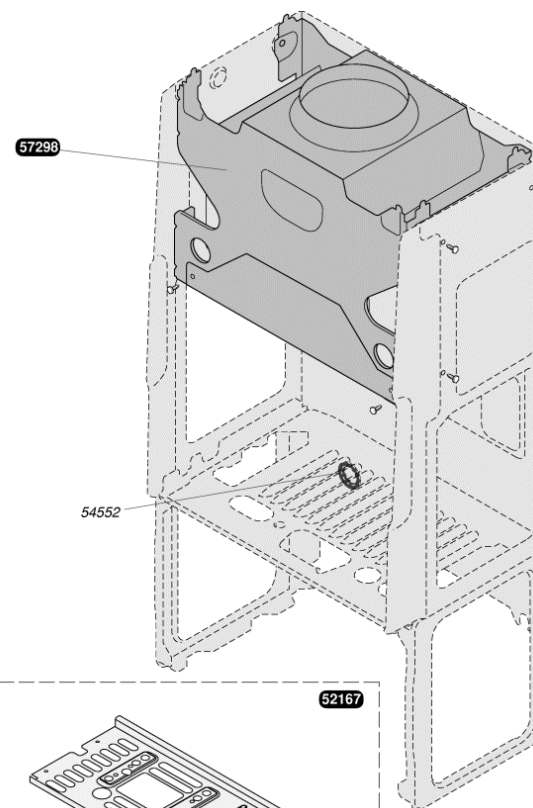
Thema C 23 E



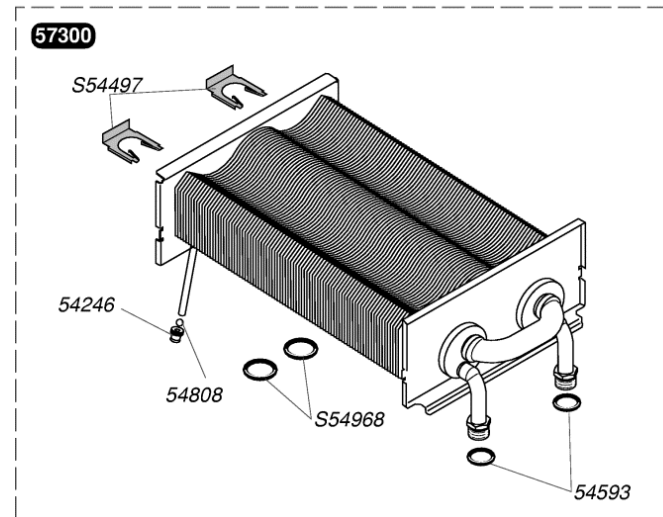
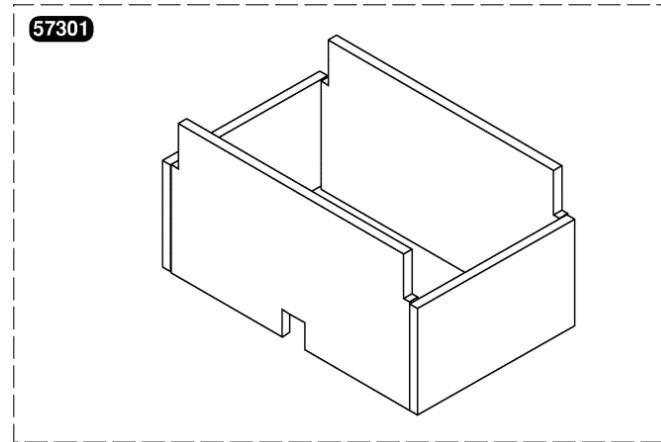
51192	Façade
51193	Panneau latéral
54221	Vis (x50)
54247	Embout patte façade (x100)
54564	Vis (x25)
54613	Retenue portillon (x10)
54672	Clips (x20)
54673	Manette (x5)
54679	Verrou bandeau (x2)
54830	Verrou de façade (x20)
57253	Façade basse
57264	Manothermomètre



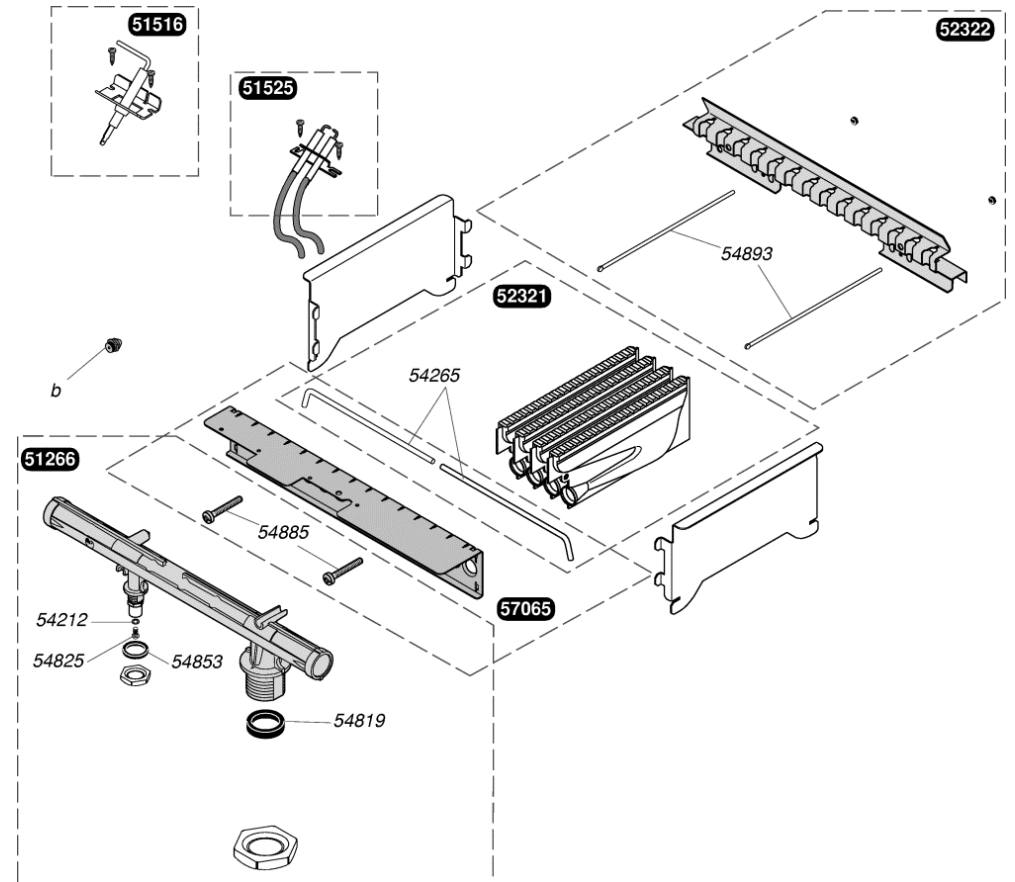
52167	Grille inférieure
54225	Rivet (x50)
54235	Ecrou (x25)
54552	Support arrière (x5)
57298	Boîtier coupe tirage



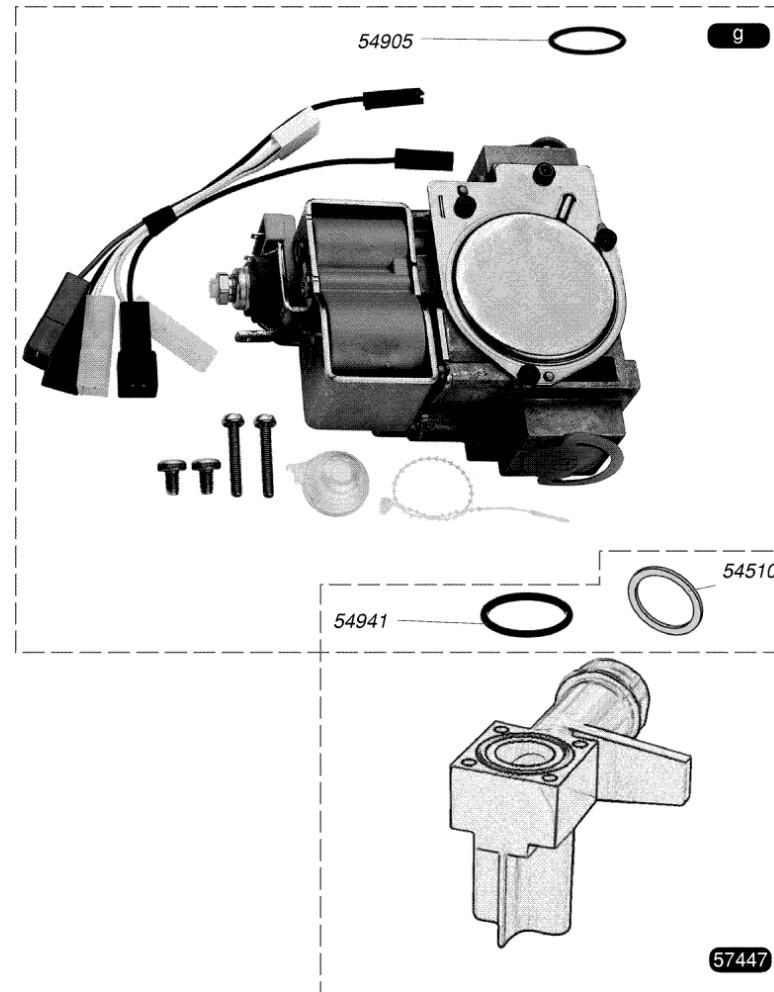
54246	Bouchon (x10)
54593	Joint torique (x20)
54808	Bille purge (x25)
57300	Echangeur
57301	Isolants jupe chaude
S54497	Clip (x10)
S54968	Joint torique (x50)



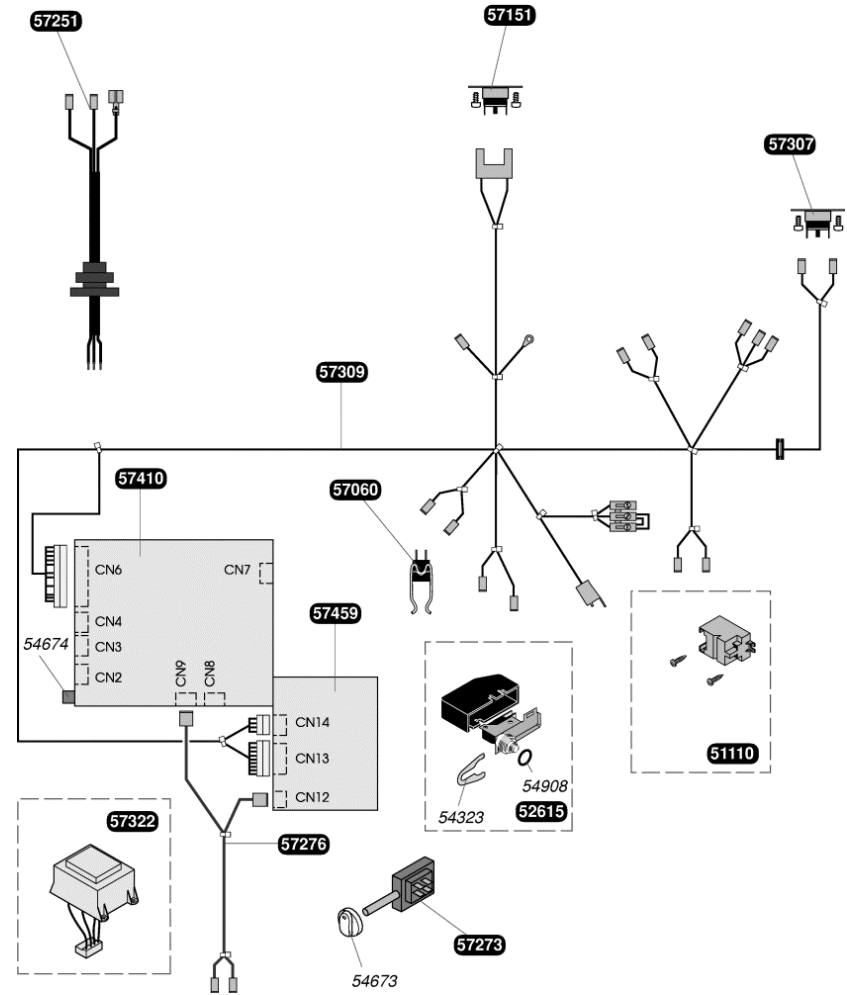
51266		Rampe
51516		Bougie de contrôle
51525		Bougie d'allumage
52321		Bras de brûleur (x4)
52322		Support arrière brûleur
S52969	b	injecteur brûleur G 20
S52958	b	injecteur brûleur G 30
54212		Joint (x100)
54265		Épingle brûleur (x10)
54819		Joint (x30)
54825		Vis (x75)
54853		Joint (x50)
54885		Vis (x15)
54893		Tige + écrous (x6)
57065		Support avant brûleur



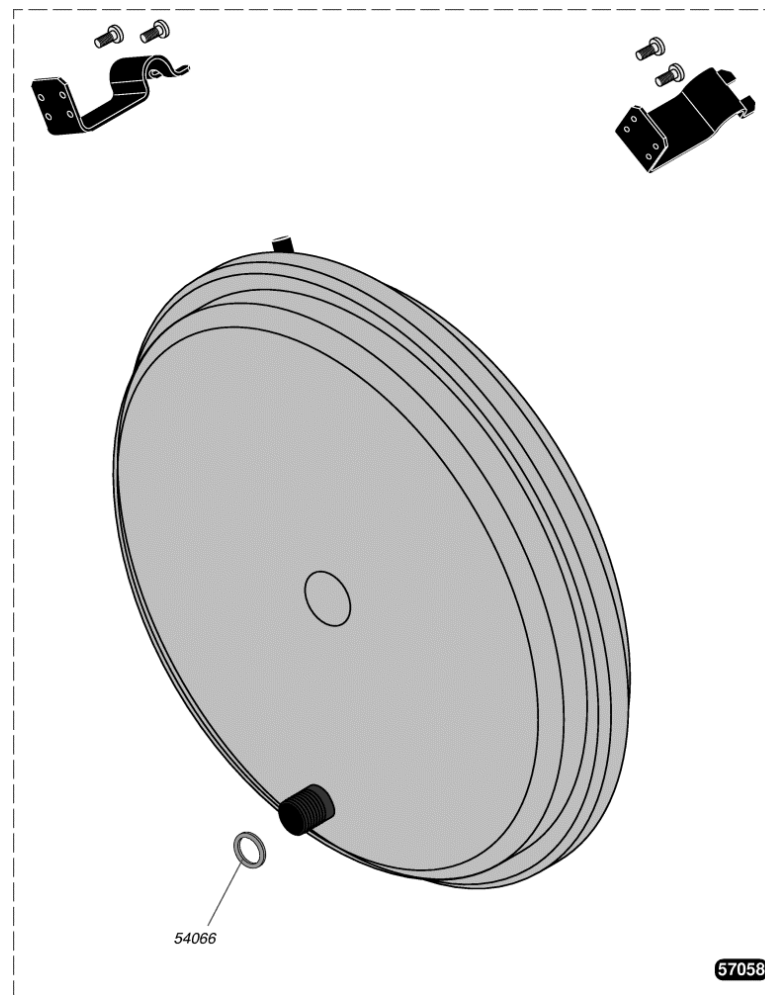
54510		Joint 3/4 (x50)
54905		Joint torique (x25)
54941		Joint torique (x50)
57271	g	Mécanisme gaz sans régulateur G 20
57272	g	Mécanisme gaz sans régulateur G 30
57447		Bride



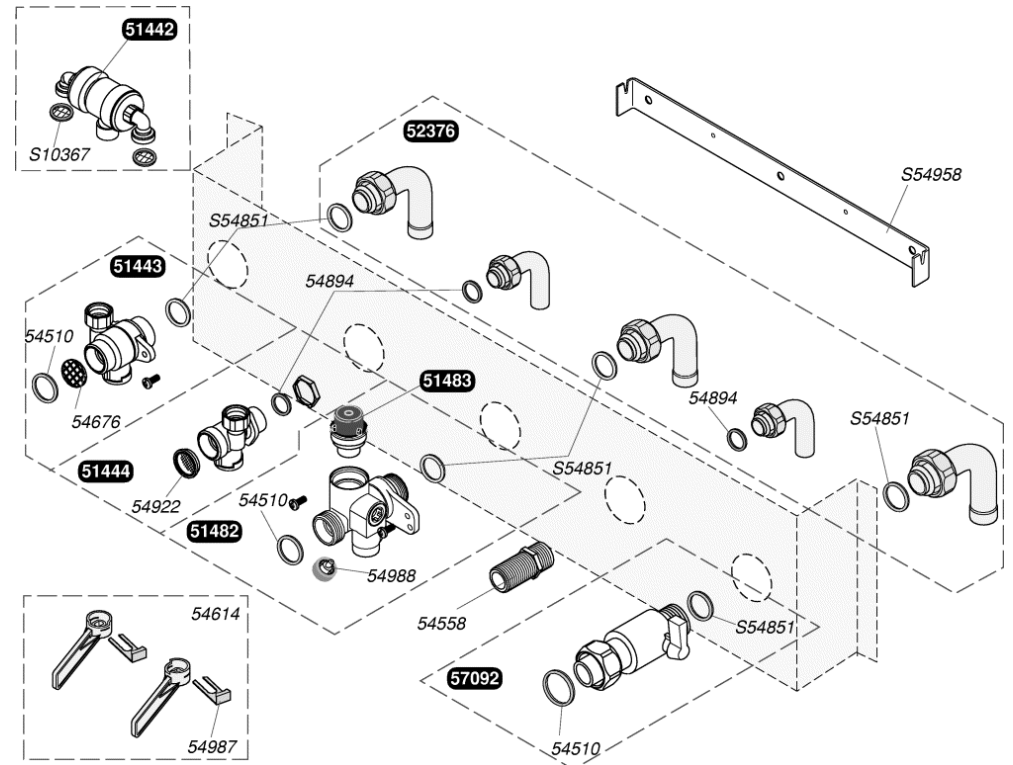
51110	Allumeur récurrent
52615	Sécurité manque d'eau
54323	Clip 15 mm (x10)
54673	Manette (x5)
54674	Fusible 200mA (x5)
54908	Joint torique (x50)
57060	Capteur de température
57151	Sécurité de surchauffe
57251	Cordon d'alimentation
57273	Interrupteur
57276	Bretelle
57307	Sécurité SRC
57309	Faisceau de câbles
57322	Transformateur
57410	Circuit imprimé, allumage + régulation
57459	Circuit de contrôle

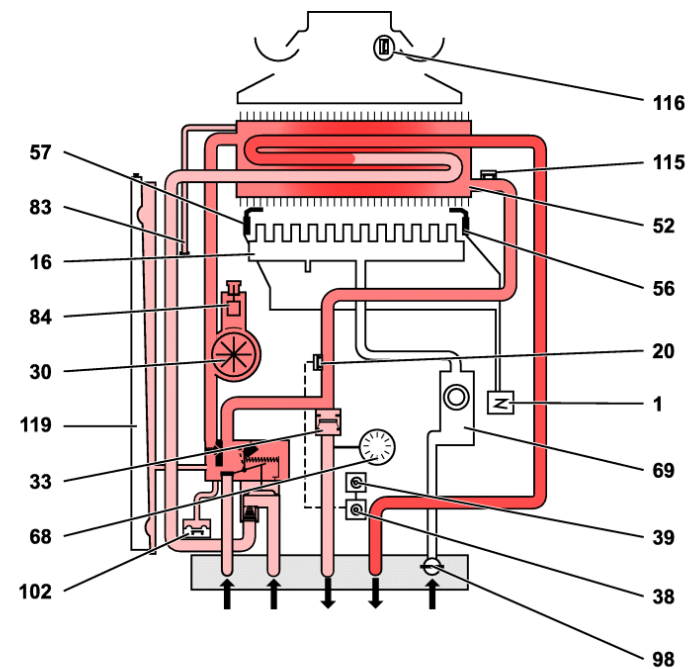


54066	Joint (x100)
57058	Vase d'expansion chauffage 5 L

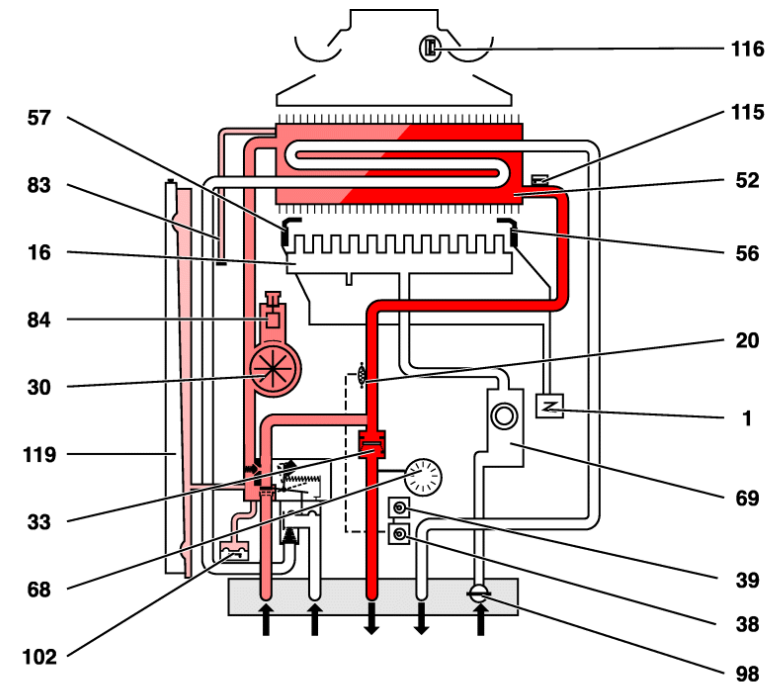


51442	Disconnecteur
51443	Vanne retour chauffage
51444	Douille arrêt eau
51482	Soupape de sécurité
51483	Soupape
52376	Douille coudée
54510	Joint 3/4 (x50)
54558	Raccord eau chaude (x3)
54614	Manette remplissage (x6)
54676	Filtre chauffage (x100)
54894	Joint filtre sanitaire (x100)
54922	Joint plat (x5)
54987	Clip (x25)
54988	Bouton vidange (x6)
57092	Robinet gaz
S10367	Joint filtre
S54851	Joint 3/4 (x100)
S54958	Barrette d'accrochage (x10)



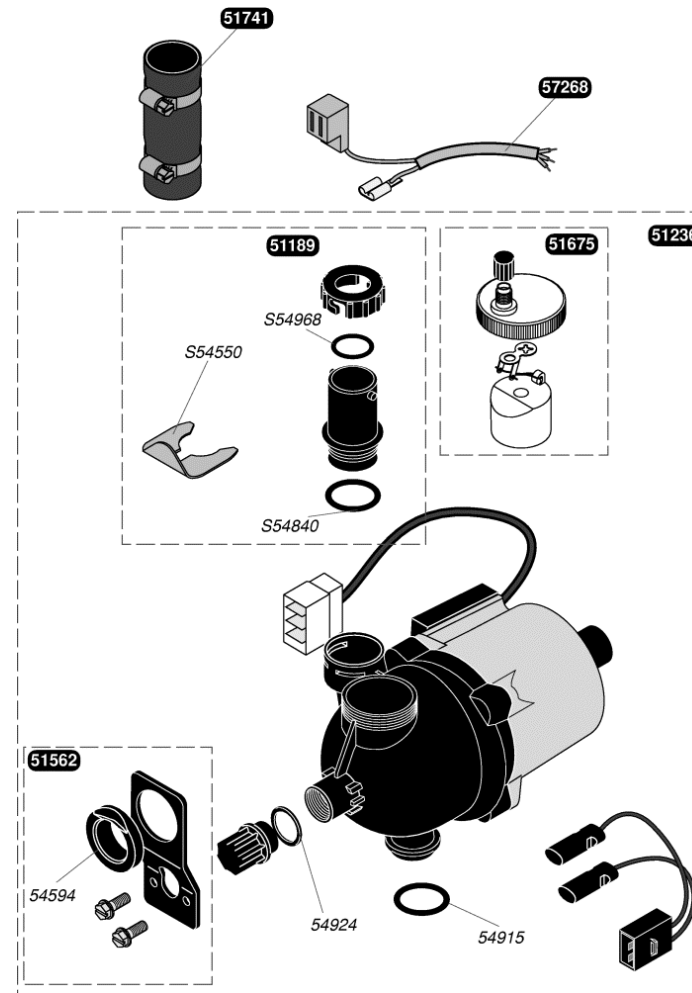


1	allumeur	68	manothermomètre
16	brûleur	69	mécanisme gaz
20	capteur de température	83	purge manuelle
30	circulateur	84	purgeur automatique
33	clapet anti retour	98	robinet gaz à boisseau sphérique
38	consigne chauffage	102	sécurité manque eau
39	consigne sanitaire	115	thermostat de surchauffe
52	échangeur	116	thermostat SRC
56	électrode de ionisation	119	vase d'expansion
57	électrodes d'allumage		



1	allumeur	68	manothermomètre
16	brûleur	69	mécanisme gaz
20	capteur de température	83	purge manuelle
30	circulateur	84	purgeur automatique
33	clapet anti retour	98	robinet gaz à boisseau sphérique
38	consigne chauffage	102	sécurité manque eau
39	consigne sanitaire	115	thermostat de surchauffe
52	échangeur	116	thermostat SRC
56	électrode de ionisation	119	vase d'expansion
57	électrodes d'allumage		

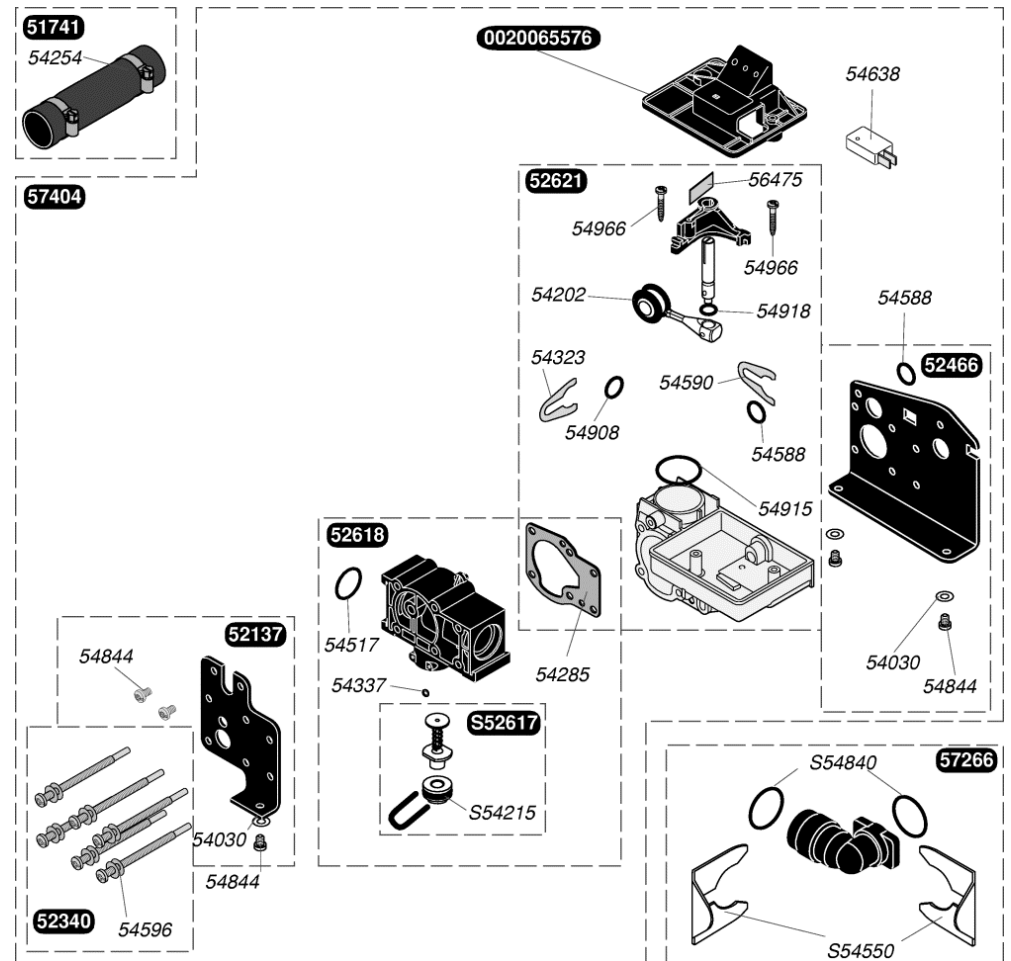
51189	Tube sortie pompe
51236	Pompe
51562	Support pompe
51675	Purgeur dégazeur
51741	Durites + colliers (x2)
54594	Rondelle (x10)
54915	Joint torique (x10)
54924	Joint (x10)
57268	Bretelle de pompe, Thema 23
S54550	Clip 20 mm (x10)
S54840	Joint torique (x10)
S54968	Joint torique (x50)



51508	Tube liaison vase
52352	Raccord télescopique
52482	Tube retour
57470	Tube eau froide
57471	Tube eau chaude
57487	Tube pompe / échangeur
57488	Tube départ / retour
57489	Tube clapet échangeur
57501	Tubulure gaz

Pompe échangeur	57487
Départ chauffage	57488
Retour chauffage	52482
Eau froide	57470
Eau chaude	57471
Raccord télescopique	52352
Clapet inverseur / Echangeur	57489
Vase / Clapet inverseur	51508
Tube gaz	57501

0020065576	Couvercle microswitch
51741	Durites + colliers (x2)
52137	Support
52340	Vis (x6)
52466	Plaque arrière
52618	Bride by-pass
52621	Clapet double
54030	Joint (x100)
54202	Joint (x10)
54254	Collier (x10)
54285	Joint plat (x10)
54323	Clip 15 mm (x10)
54337	Joint torique (x25)
54517	Joint torique (x10)
54588	Joint torique (x25)
54590	Clips (x15)
54596	Joint plat (x75)
54638	Microswitch (x5)
54844	Vis (x50)
54908	Joint torique (x50)
54915	Joint torique (x10)
54918	Joint torique (x25)
54966	Vis (x25)
56475	Lame ressort/Clapet inverseur (x30)
57266	Clapet anti-retour
57404	Clapet inverseur
S52617	By-pass
S54215	Joint torique (x25)
S54550	Clip 20 mm (x10)
S54840	Joint torique (x10)



0020060956	Joint torique (x10)
0020097192	Vis M5x33 (x10)
52343	Clapet
52398	Valve à eau
52519	Voûte membrane
54337	Joint torique (x25)
54570	Membrane + voûte chauffage (x10)
54919	Vis (x15)
S54909	Clip (x15)

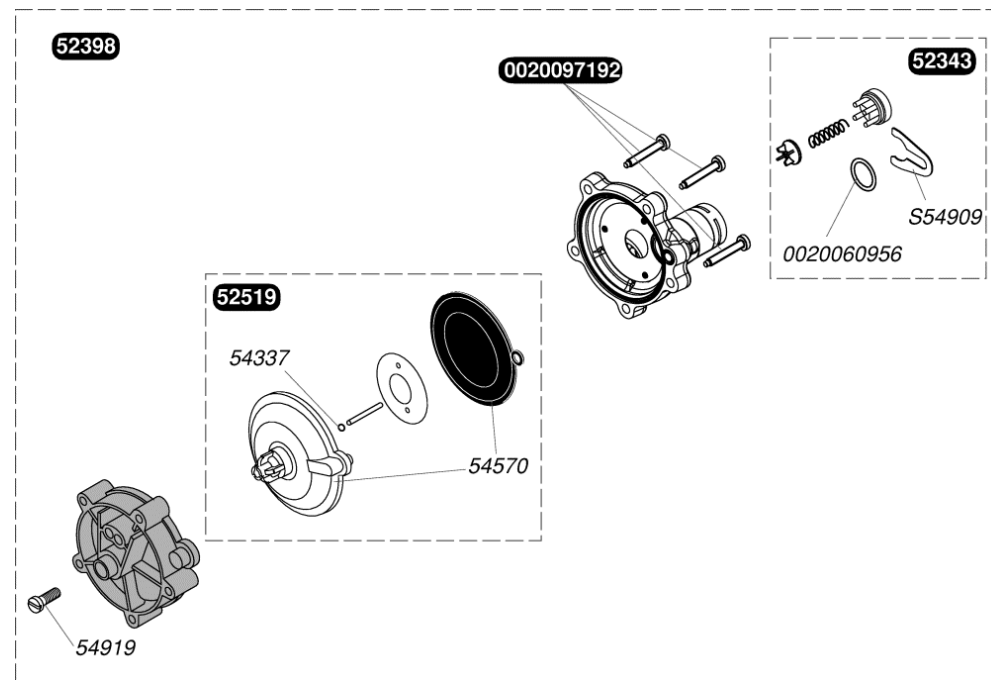


Schéma de principe

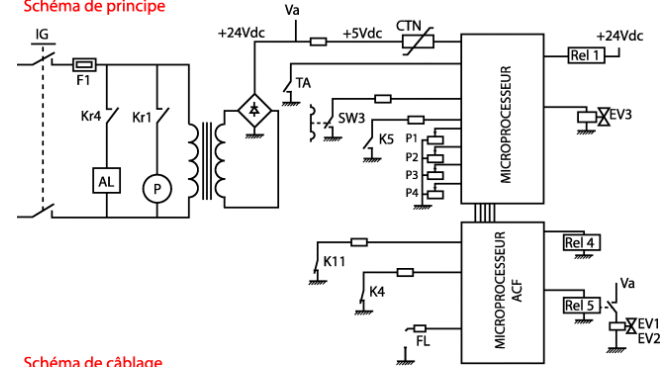
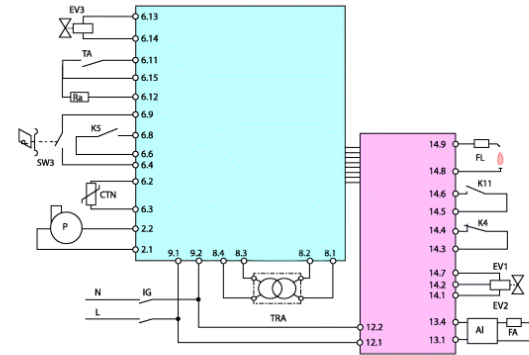


Schéma de câblage



- | | |
|--|--|
| EV1 - EV2 - électrovannes de sécurité du mécanisme gaz | Kr4 - contact de Rel4 |
| AL - allumeur | P - pompe |
| CTN - thermistance sanitaire et chauffage | P1 - consigne sanitaire |
| EV3 - vanne modulante du mécanisme gaz | P2 - consigne chauffage |
| FA - électrode d'allumage | P3 - limitation de puissance chauffage |
| FL - électrode de ionisation | P4 - ETE / HIVER |
| F1 - fusible | Ra - résistance anticipatrice de TA |
| IG - interrupteur général | Rel1 - relais pompe |
| K4 - sécurité de surchauffe | Rel4 - relais allumeur |
| K5 - sécurité manque d'eau | SW3 - switch puissance |
| K11 - sécurité de refoulement cheminée | TA - thermostat d'ambiance |
| Kr1 - contact de Rel1 | TRA - transformateur général |

51110	Allumeur récurrent
52615	Sécurité manque d'eau
54323	Clip 15 mm (x10)
54673	Manette (x5)
54674	Fusible 200mA (x5)
54908	Joint torique (x50)
57151	Sécurité de surchauffe
57251	Cordon d'alimentation
57273	Interrupteur
57275	Transformateur
57276	Bretelle
57307	Sécurité SRC
57309	Faisceau de câbles
57410	Circuit imprimé, allumage + régulation
57459	Circuit de contrôle
S57398	Capteur de température

