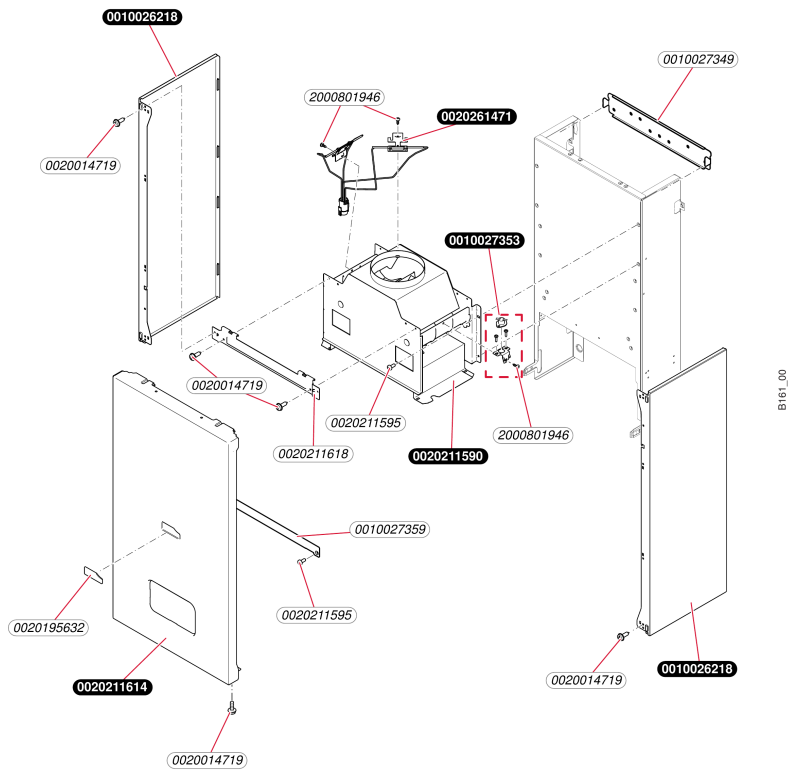


Atmosphérique micro-accumulée

ThemaPlus V MA 18/24-LC/1

- Habillage



Atmosphérique micro-accumulée

ThemaPlus V MA 18/24-LC/1

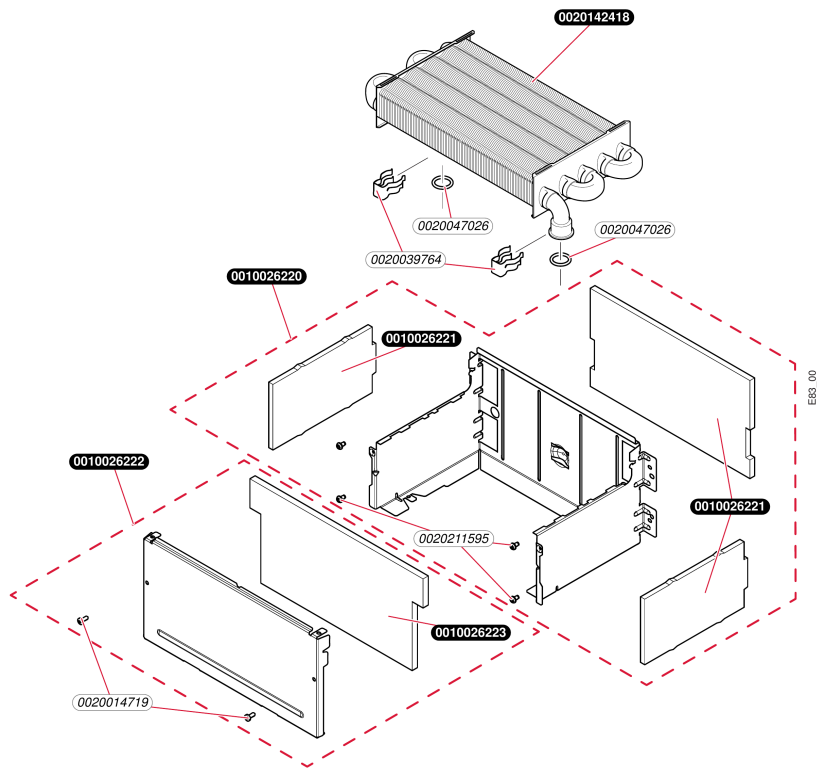
- Habillage

Pos.	Référence	Désignation	Remarque
	0010026218	Panneau latéral	
	0010027349	Patte support	
	0010027353	Capteur	
	0010027359	Panneau	
	0020014719	Vis (x25)	
	0020195632	Plaque de firme	
	0020211590	Boîtier coupe tirage	
	0020211595	Vis, (x10)	
	0020211614	Façade	
	0020211618	Patte support	
	0020261471	Capteur de sortie fumées	
	2000801946	Vis torx 4,2x13,5mm (x25)	

Atmosphérique micro-accumulée

ThemaPlus V MA 18/24-LC/1

- Échangeur



Atmosphérique micro-accumulée

ThemaPlus V MA 18/24-LC/1

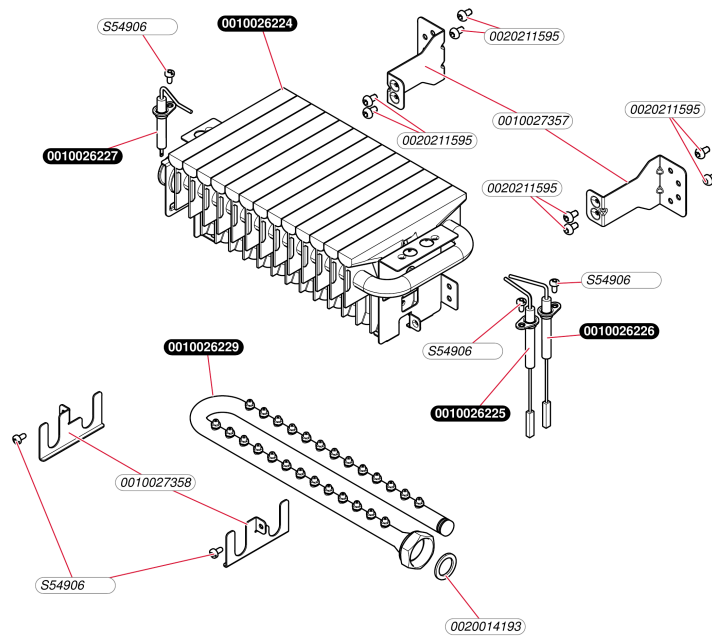
- Échangeur

Pos.	Référence	Désignation	Remarque
	0010026220	Chambre de combustion	
	0010026221	Isolant	
	0010026222	Porte de brûleur	
	0010026223	Isolant	
	0020014719	Vis (x25)	
	0020039764	Clip	
	0020047026	Joint torique (x10)	
	0020142418	Echangeur	
	0020211595	Vis, (x10)	

Atmosphérique micro-accumulée

ThemaPlus V MA 18/24-LC/1

- Brûleur



EP4_L00

Atmosphérique micro-accumulée

ThemaPlus V MA 18/24-LC/1

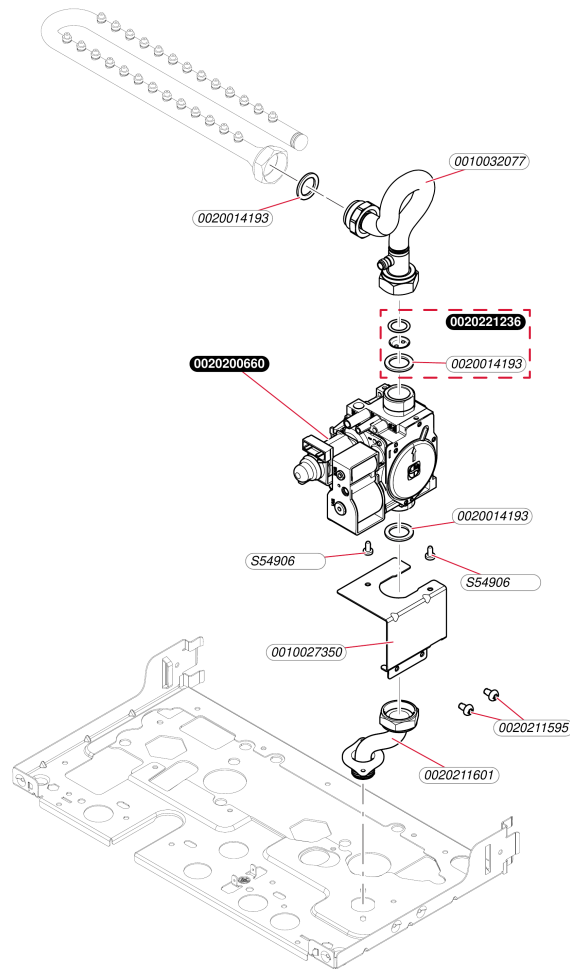
- Brûleur

Pos.	Référence	Désignation	Remarque
	0010026224	Brûleur	
	0010026225	Bougie d'allumage	
	0010026226	Bougie d'allumage	
	0010026227	Electrode	
	0010026229	Rampe	
	0010027357	Patte support	
	0010027358	Patte support	
	0020014193	Rondelle de joint (x10)	
	0020211595	Vis, (x10)	
	S5490600	Vis (x50)	

Atmosphérique micro-accumulée

ThemaPlus V MA 18/24-LC/1

- Mécanisme gaz



F2895_01

Atmosphérique micro-accumulée

ThemaPlus V MA 18/24-LC/1

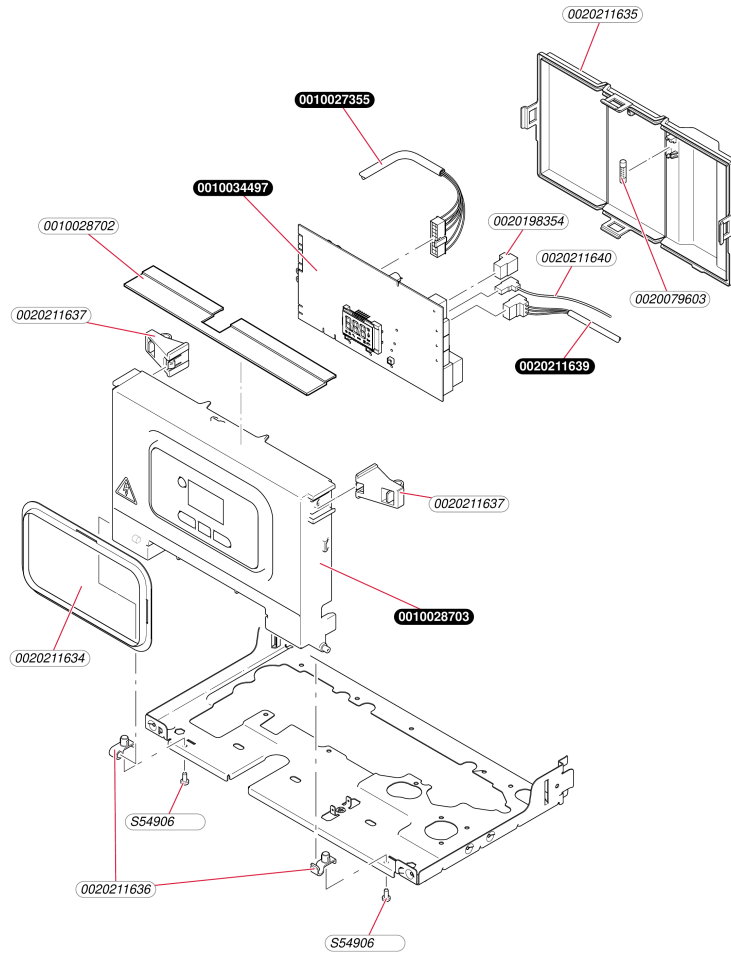
- Mécanisme gaz

Pos.	Référence	Désignation	Remarque
	0010026228	Tube gaz	Remplacé par 0010032077
	0010027350	Patte support	
	0010032077	Tube gaz	
	0020014193	Rondelle de joint (x10)	
	0020200660	Vanne gaz	
	0020211595	Vis, (x10)	
	0020211601	Tube gaz	
	0020221236	Injecteur	
	S5490600	Vis (x50)	

Atmosphérique micro-accumulée

ThemaPlus V MA 18/24-LC/1

- Faisceaux et boîtier



GR8_01

Atmosphérique micro-accumulée

ThemaPlus V MA 18/24-LC/1

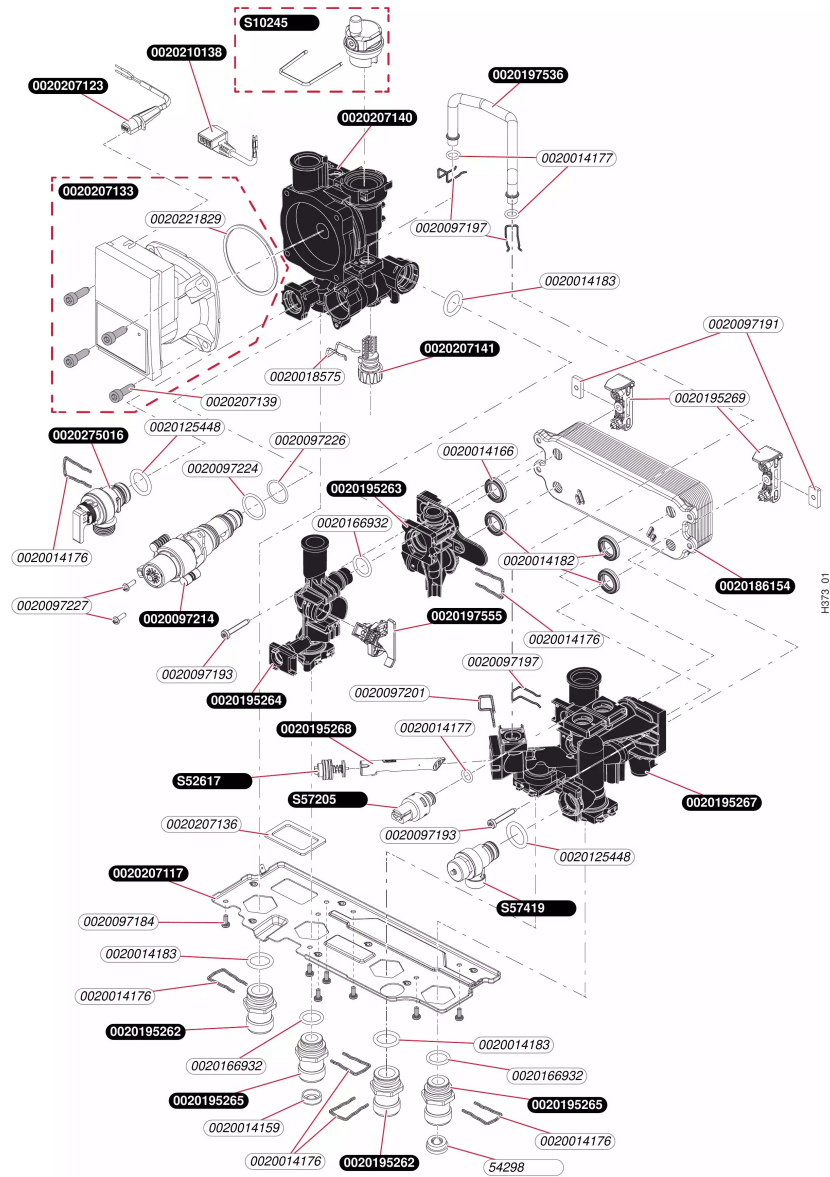
- Faisceaux et boîtier

Pos.	Référence	Désignation	Remarque
	0010027355	Faisceau	
	0010028702	Couvercle	
	0010028703	Bandeau	
	0010034497	Carte principale	
	0020079603	Fusible 2,0 A T2H (x10)	
	0020198354	Connecteur, 3 pôles, 230V	
	0020211634	Entretoise	
	0020211635	Panneau arrière	
	0020211636	Charnière, (x2)	
	0020211637	Patte support	
	0020211639	Câble	
	0020211640	Câble, terre	
	0020260654	Circuit imprimé	Remplacé par 0010034497
	S5490600	Vis (x50)	

Atmosphérique micro-accumulée

ThemaPlus V MA 18/24-LC/1

- Hydraulique



Atmosphérique micro-accumulée

ThemaPlus V MA 18/24-LC/1

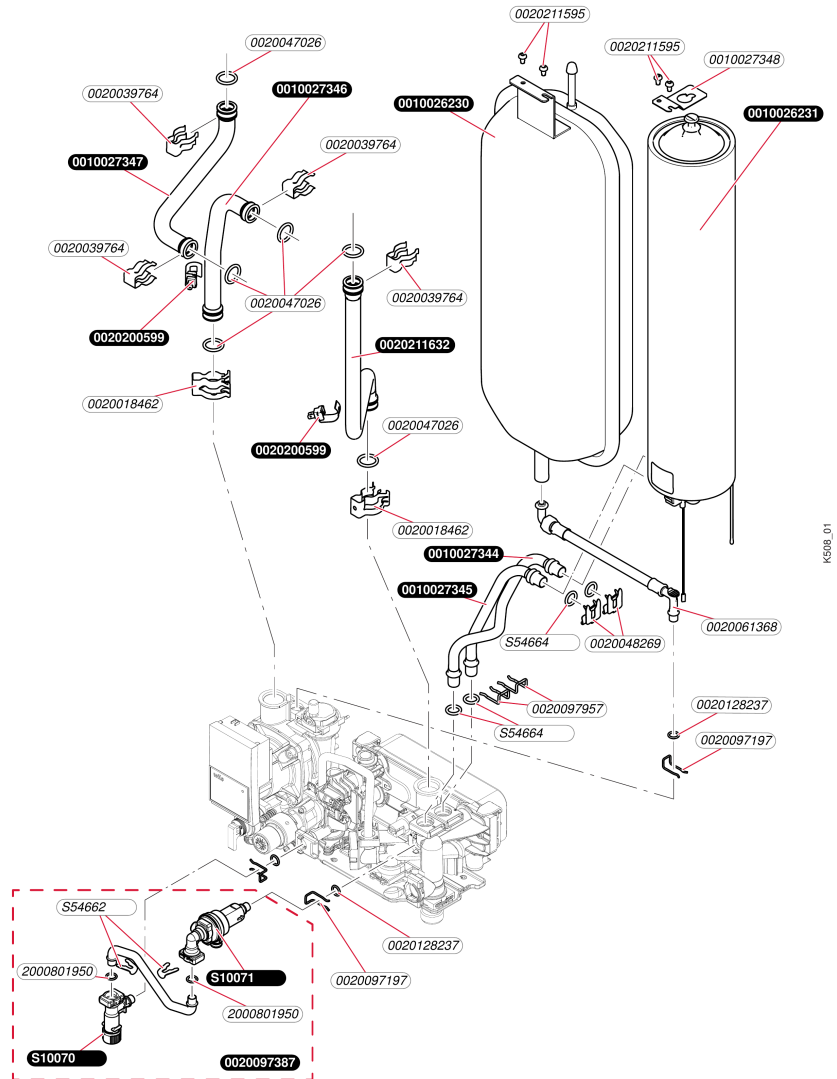
- Hydraulique

Pos.	Référence	Désignation	Remarque
	0020014159	Filtre, D=20mm	
	0020014166	Rondelle de joint (x10)	
	0020014176	Clip (x10)	
	0020014177	Joint torique (x10)	
	0020014182	Joint, Typ-C (x10)	
	0020014183	Joint torique (x10)	
	0020018575	Clip (x10)	
	0020047005	Soupape de sécurité, 3 bar	Remplacé par 0020275016
	0020097184	Vis (x10)	
	0020097191	Ecrou, M5-22 (x10)	
	0020097193	Vis, M5x33 (x10)	
	0020097197	Clip (x10)	
	0020097201	Clip (x10)	
	0020097214	Vanne déviatrice	
	0020097224	Joint torique (x10)	
	0020097226	Joint torique (x10)	
	0020097227	Vis (x10)	
	0020125448	Joint torique (x10)	
	0020166932	Joint torique (x10)	
	0020186154	Echangeur sanitaire, 18 plaques	
	0020195262	Raccord	
	0020195263	Bloc hydraulique sortie, R-SD admission	
	0020195264	Corps avec capteur de débit	
	0020195265	Raccord G3/4 SD	
	0020195267	Bloc hydraulique, R-SD sortie, MicroAccu	
	0020195268	Filtre	
	0020195269	Plaque de raccordement	
	0020197536	Tube, bypass R-SD	
	0020197555	Capteur de débit	
	0020207117	Plaque de raccordement	
	0020207123	Faisceau, débit, pression, pompe	
	0020207133	Moteur de pompe	
	0020207136	Joint	
	0020207139	Vis, pompe (x4)	
	0020207140	Boîte, pompe R-SD	
	0020207141	Robinet de vidange R-SD	
	0020210138	Câble	
	0020221829	Joint plat	
	0020275016	Soupape, de sécurité 3 bar	
	05429800	Limiteur de débit, 8 l/min (x10)	
	S1024500	Purgeur dégazeur	
	S5261700	By-pass	
	S5720500	Capteur de pression	
	S5741900	Soupape sanitaire, 10 bar	

Atmosphérique micro-accumulée

ThemaPlus V MA 18/24-LC/1

- Tubulures



Atmosphérique micro-accumulée

ThemaPlus V MA 18/24-LC/1

- Tubulures

Pos.	Référence	Désignation	Remarque
	0010026230	Vase d'expansion	
	0010026231	Ballon	
	0010027344	Tube	
	0010027345	Tube	
	0010027346	Tube	
	0010027347	Tube	
	0010027348	Patte support	
	0020018462	Clip, (x10)	
	0020039764	Clip	
	0020047026	Joint torique (x10)	
	0020048269	Clip sécurisé 12 (x10)	
	0020061368	Flexible vase d'expansion	
	0020097197	Clip (x10)	
	0020097387	Groupe de remplissage	
	0020097957	Clip, (x10)	
	0020128237	Joint torique (x10)	
	0020200599	Sonde CTN 19 mm	
	0020211595	Vis, (x10)	
	0020211632	Tube	
	2000801950	Joint torique (x20)	
	S1007000	Robinet de remplissage	
	S1007100	Disconnecteur	
	S5466200	Clip 10 mm (x10)	
	S5466400	Joint torique (x20)	