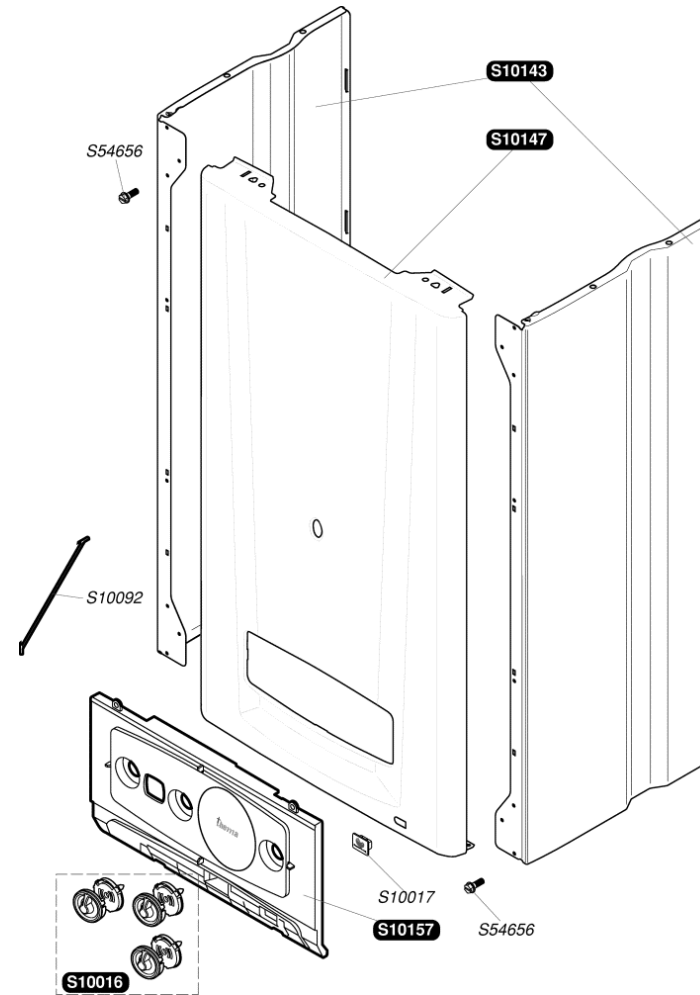


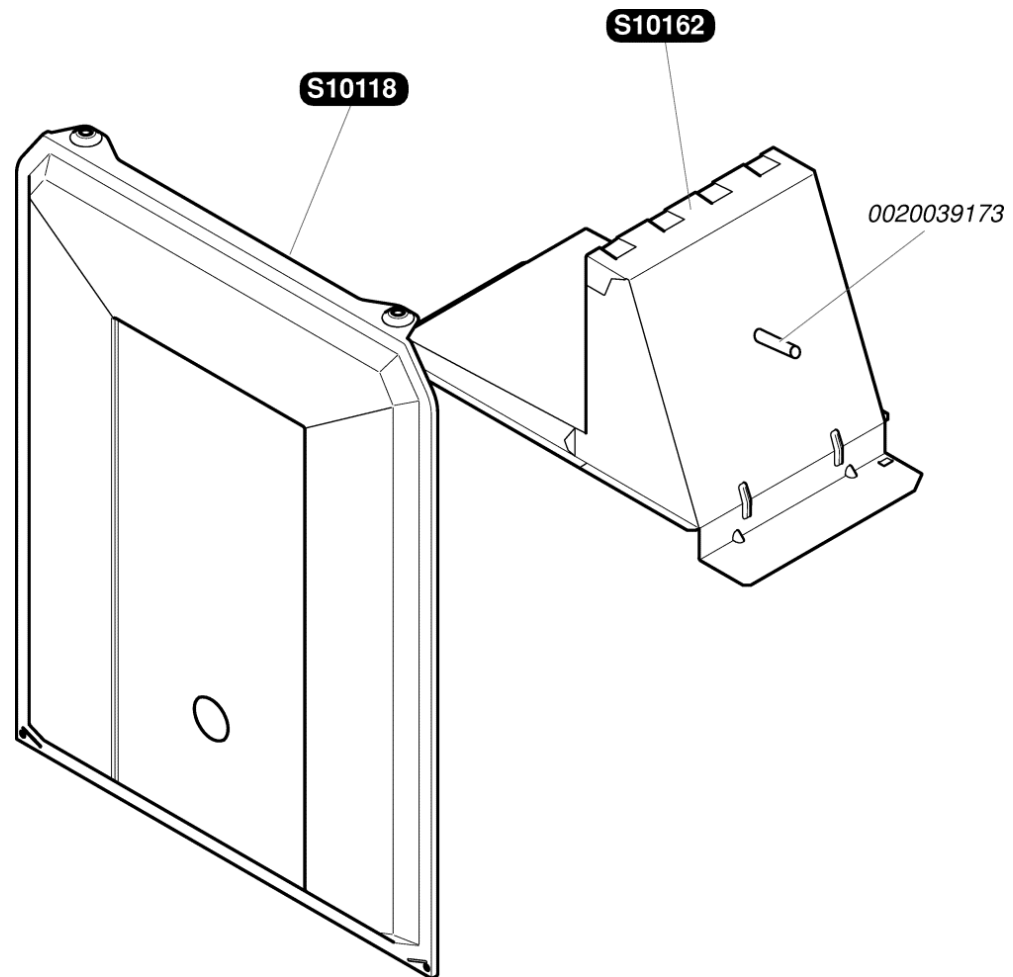
Thema F 24 E



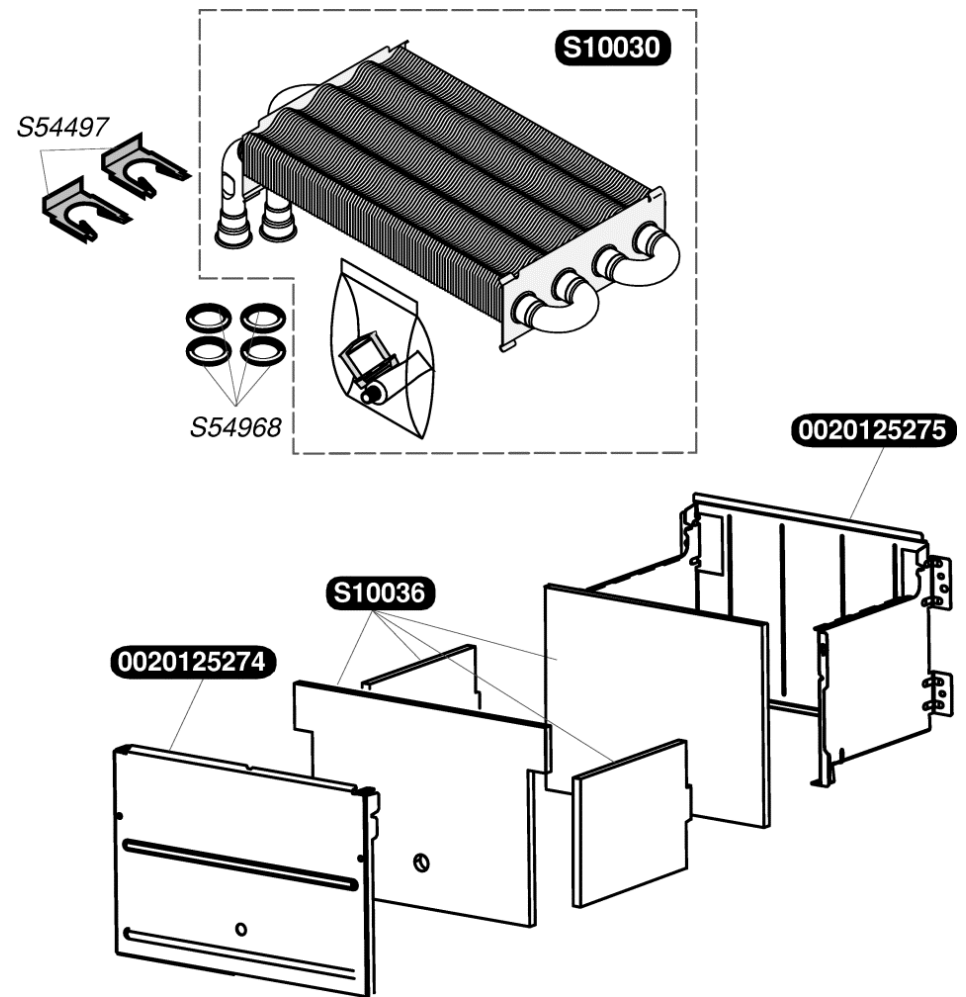
S10016	Manettes
S10017	Plaque de firme SD clippée (x10)
S10092	Retenue de bandeau (x5)
S10143	Panneau latéral
S10147	Façade
S10157	Bandeau
S54656	Vis tête 4,2x13,5 (x50)



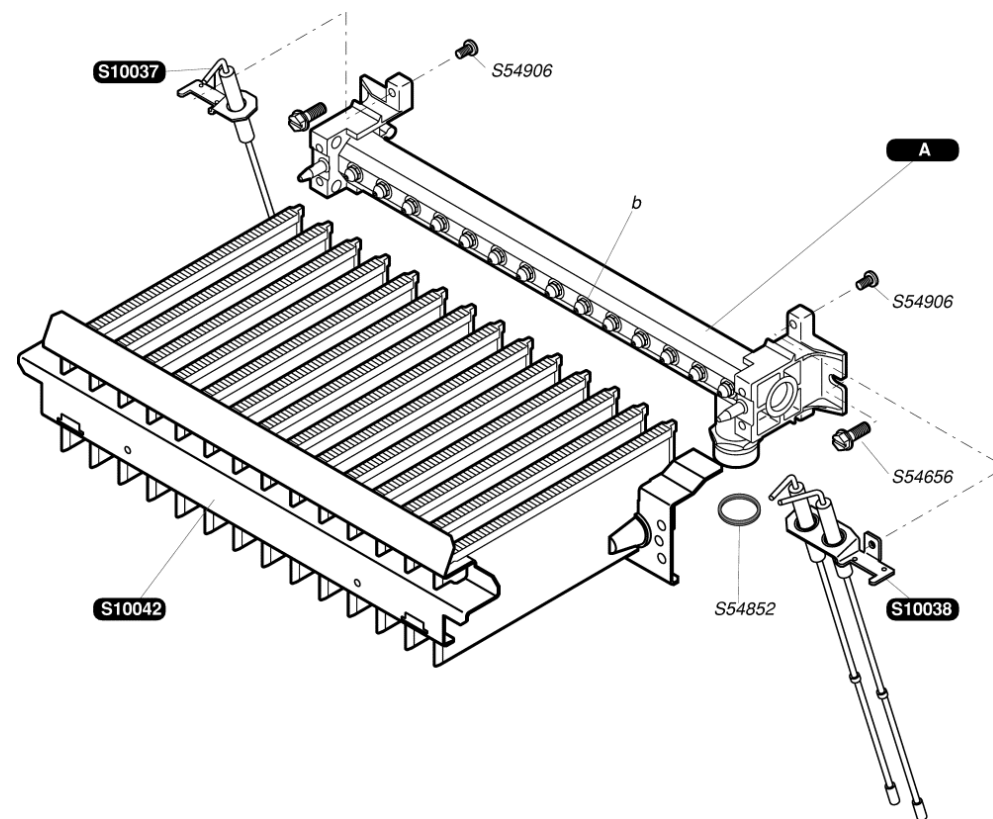
0020039173	Tube silicone extracteur
S10162	Hotte



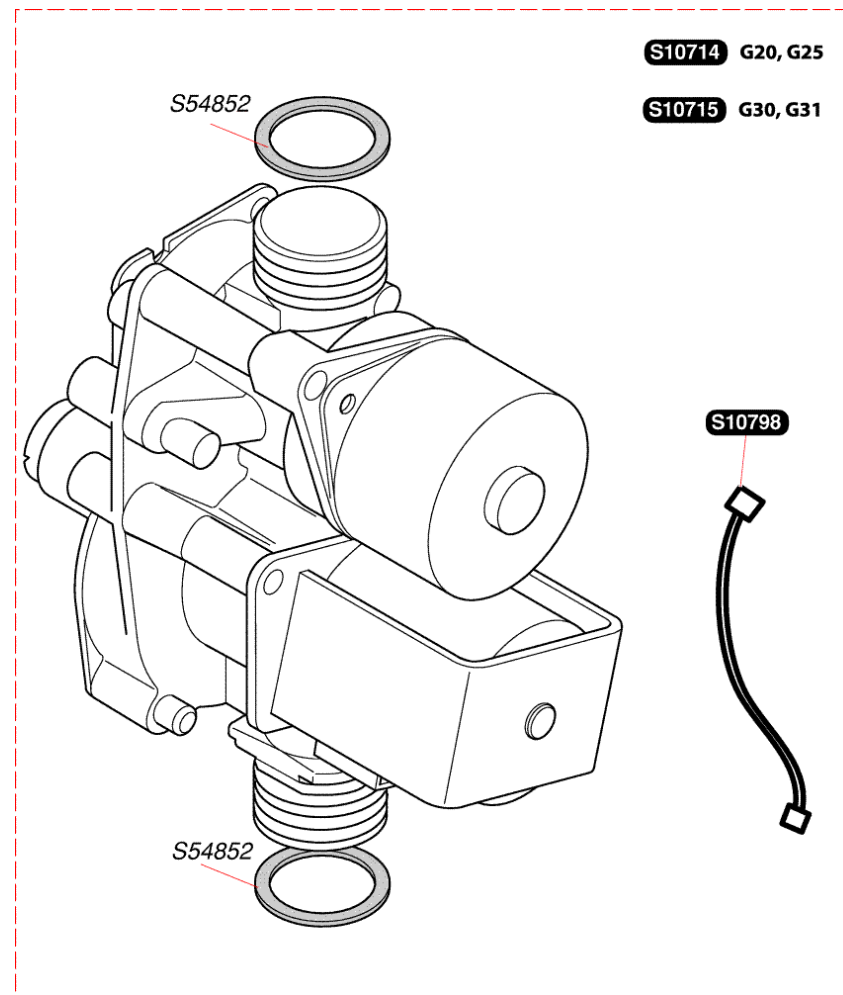
0020125274	Jupe chaude avant
0020125275	Jupe chaude arrière
S10030	Echangeur
S10036	Isolants jupe chaude
S54497	Clip (x10)
S54968	Joint torique (x50)



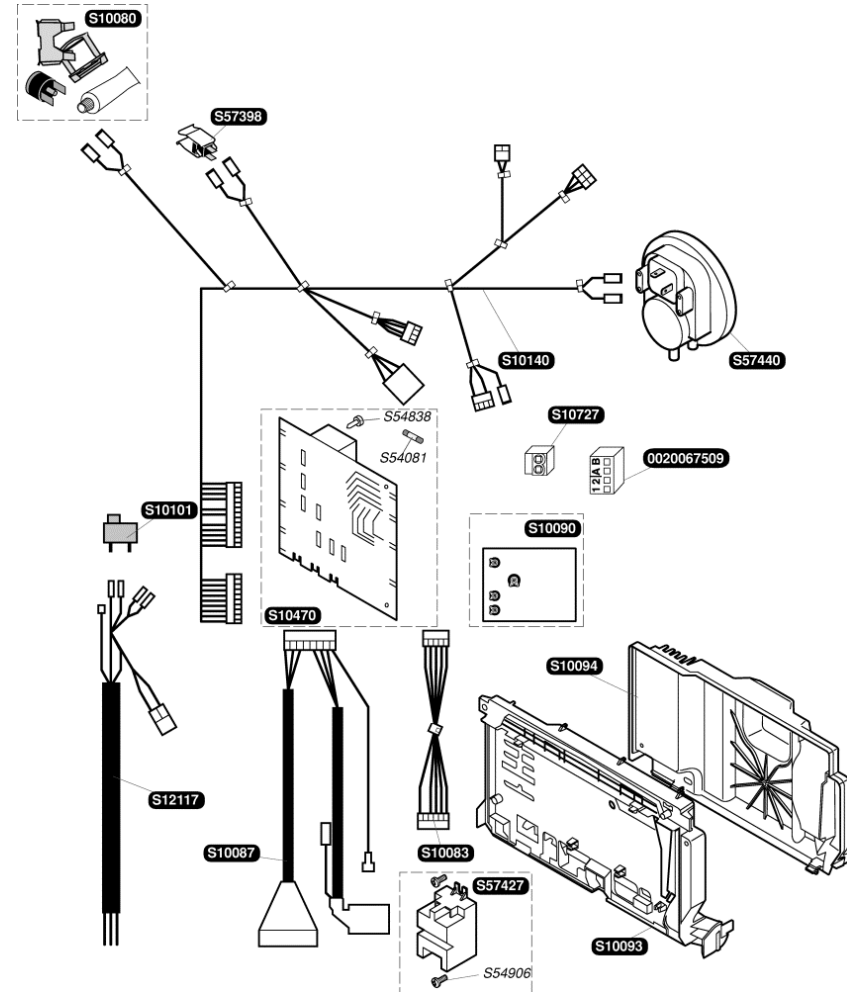
S10037		Bougie de contrôle
S10038		Bougie d'allumage
S10042		Brûleur
S10164	A	Rampe équipée G20
S10165	A	Rampe équipée G30
S52969	b	injecteur brûleur G 20
S52959	b	injecteur brûleur G 30
S54656		Vis tête 4,2x13,5 (x50)
S54852		Joint 1/2 (x100)
S54906		Vis (x50)



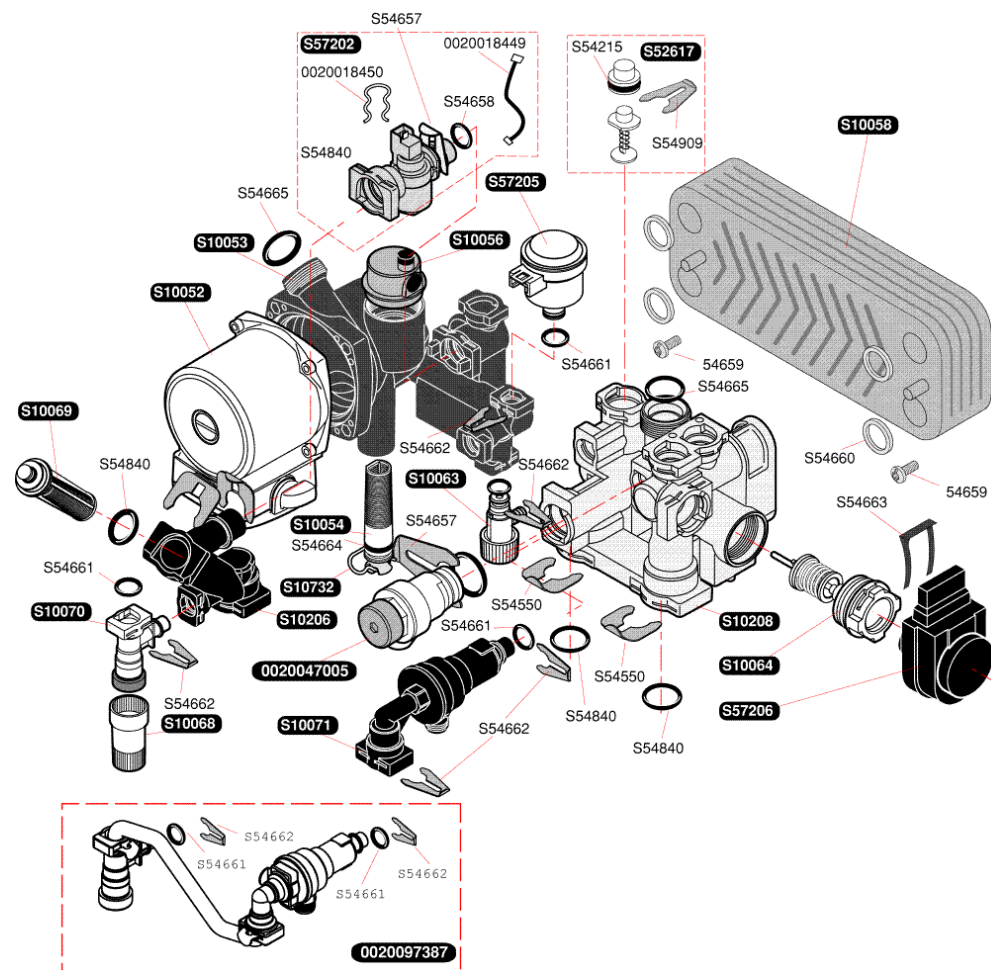
S10714	Mécanisme gaz G20
S10715	Mécanisme gaz G30
S10798	Bretelle moteur pas à pas (5 pcs.)
S54852	Joint 1/2 (x100)



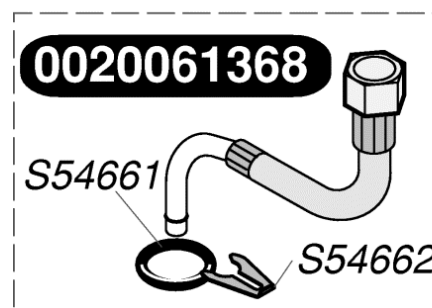
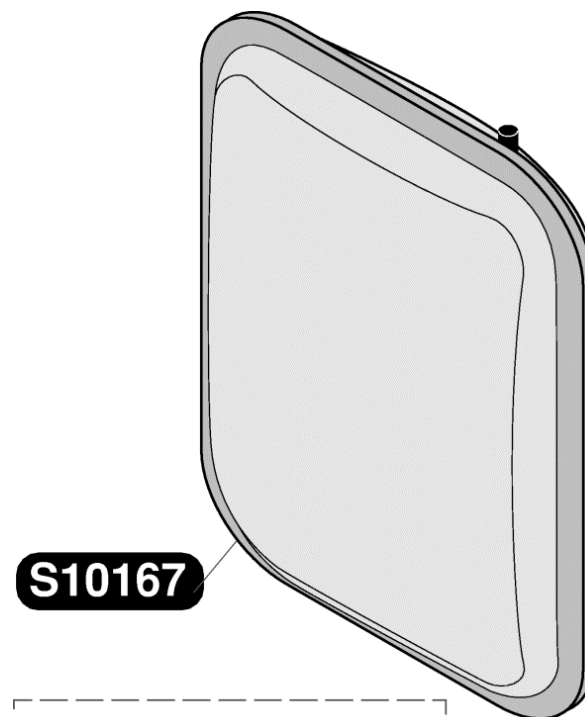
0020067509	Connecteur 4 voies sonde extérieure
S10080	Thermostat de sécurité
S10083	Faisceau interface
S10087	Faisceau allumeur, V3V
S10090	Module afficheur
S10093	Boîtier électrique
S10094	Couvercle boîtier électrique
S10101	Interrupteur ON/OFF
S10140	Faisceau principal
S10470	Carte principale
S10727	Connecteur 2 fils TA
S12117	Faisceau d'alimentation
S54081	Fusible 125mA (x5)
S54838	Vis 3,5x6,5 (x75)
S54906	Vis (x50)
S57398	Capteur de température
S57427	Allumeur récurrent
S57440	Pressostat



0020018449	Bretelle capteur débit sanitaire (x5)
0020018450	Clip (x10)
0020047005	Soupape de sécurité, 3 bar
0020097387	Groupe de remplissage
54659	Vis (x50)
S10052	Moteur pompe
S10053	Bloc pompe
S10054	Filtre chauffage
S10056	Purgeur dégazeur
S10058	Echangeur sanitaire 10 plaques
S10063	Robinet de vidange
S10064	Clapet vanne 3 voies
S10068	Rallonge de manette
S10069	Filtre sanitaire
S10070	Robinet de remplissage
S10071	Disconnecteur
S10206	Pipe en Z
S10208	Vanne 3 voies + moteur
S10732	Clip filtre (x10)
S52617	By-pass
S54215	Joint torique (x25)
S54550	Clip 20 mm (x10)
S54657	Clip 18 mm (x10)
S54658	Joint torique (x20)
S54660	Joint plat (x20)
S54661	Joint torique (x20)
S54662	Clip 10 mm (x10)
S54663	Clip (x10)
S54664	Joint torique (x20)
S54665	Joint torique (x20)
S54840	Joint torique (x10)
S54909	Clip (x15)
S57202	Capteur de débit
S57205	Capteur de pression
S57206	Moteur vanne 3 voies

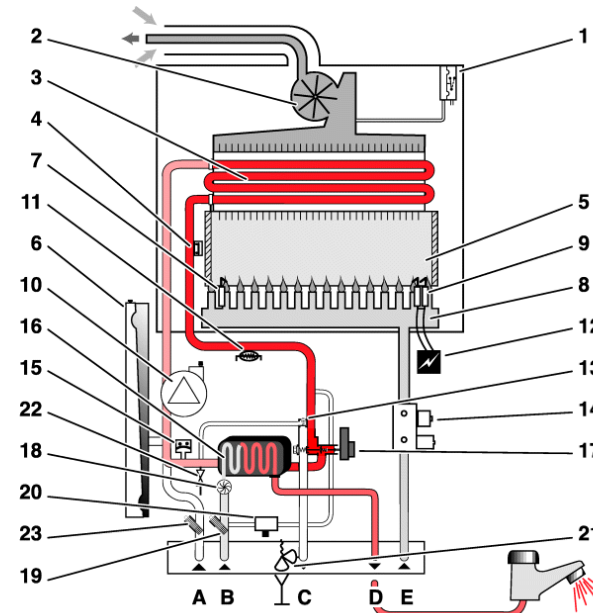


0020061368	Flexible vase d'expansion
S10167	Vase d'expansion 6,5 L
S54661	Joint torique (x20)
S54662	Clip 10 mm (x10)

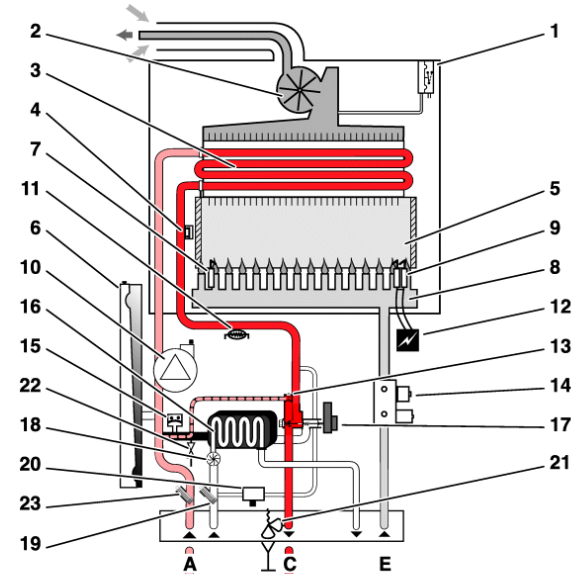


Code	Type de défaut	Observations
F1 ou F4	Défaut d'allumage (Ex: manque de gaz)	Nécessite une remise à zéro par bouton ON/OFF
F2	Défaut d'air	Disparaît de lui même si l'origine disparaît
F3	Défaut d'air répétitif (apparaît après 3 tentatives d'allumage)	Nécessite une remise à zéro par bouton ON/OFF
F5*	Surchauffe	Nécessite une remise à zéro par bouton ON/OFF
F14*	Température CTN chauffage supérieure à 95°c	Nécessite une remise à zéro par bouton ON/OFF
F17*	Tension secteur inférieure à 170 V	Nécessite une remise à zéro par bouton ON/OFF
F9	Autres défauts (défaillance d'une thermistance, du capteur de pression, du moteur pas à pas,...)	Nécessite une remise à zéro par bouton ON/OFF

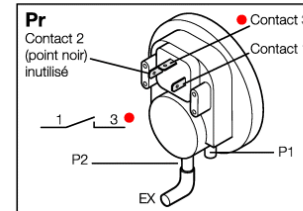
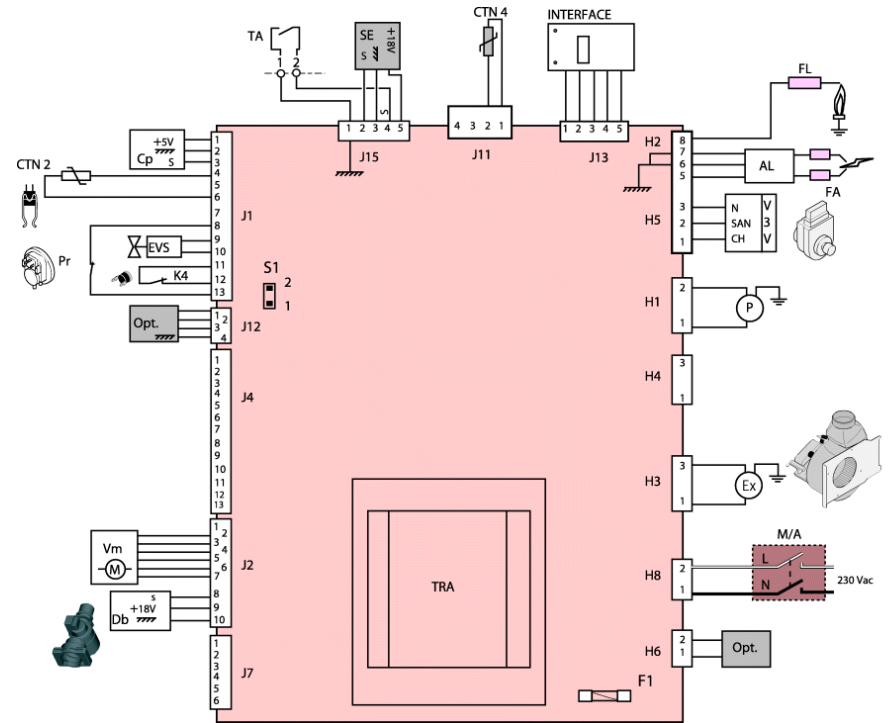
*** Jusqu'au n° 030031355: les codes F5, F14 et F17 sont compris dans le code F9
A partir du n° 030031356 : ajout des codes F5, F14 et F17**



- | | | | |
|----|---------------------------------------|----|-------------------------------|
| 1 | Pressostat Pr | 16 | Échangeur sanitaire |
| 2 | Extracteur Ex | 17 | Vanne trois voies |
| 3 | Échangeur chauffage | 18 | Détecteur de débit Db |
| 4 | Sécurité de surchauffe K4 | 19 | Filtre sur arrivée eau froide |
| 5 | Chambre de combustion | 20 | Groupe de remplissage |
| 6 | Vase d'expansion | 21 | Soupape de sécurité à 3 bars |
| 7 | Électrode de contrôle de flamme FL | 22 | Robinet de vidange |
| 8 | Brûleur | 23 | Filtre de circuit chauffage |
| 9 | Électrodes d'allumage FA | A | Retour chauffage |
| 10 | Pompe P | B | Entrée eau froide |
| 11 | Thermistance chauffage/sanitaire CTN2 | C | Départ chauffage |
| 12 | Allumeur électronique AL | D | Départ eau chaude |
| 13 | By-pass | E | Entrée gaz |
| 14 | Mécanisme gaz EV | | |

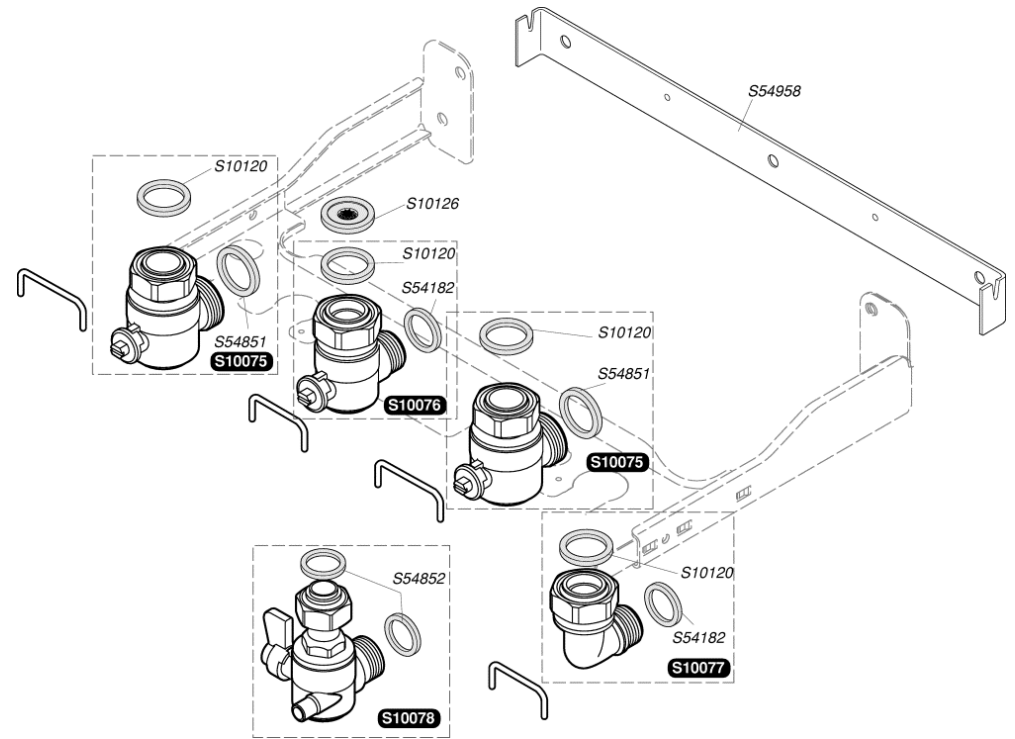


- | | | | |
|----|---------------------------------------|----|-------------------------------|
| 1 | Pressostat Pr | 15 | Capteur de pression d'eau Cp |
| 2 | Extracteur Ex | 16 | Échangeur sanitaire |
| 3 | Échangeur chauffage | 17 | Vanne trois voies |
| 4 | Sécurité de surchauffe K4 | 18 | Détecteur de débit Db |
| 5 | Chambre de combustion | 19 | Filtre sur arrivée eau froide |
| 6 | Vase d'expansion | 20 | Groupe de remplissage |
| 7 | Électrode de contrôle de flamme FL | 21 | Soupape de sécurité à 3 bars |
| 8 | Brûleur | 22 | Robinet de vidange |
| 9 | Électrodes d'allumage FA | 23 | Filtre de circuit chauffage |
| 10 | Pompe P | A | Retour chauffage |
| 11 | Thermistance chauffage/sanitaire CTN2 | B | Entrée eau froide |
| 12 | Allumeur électronique AL | C | Départ chauffage |
| 13 | By-pass | D | Départ eau chaude |
| 14 | Mécanisme gaz EV | E | Entrée gaz |

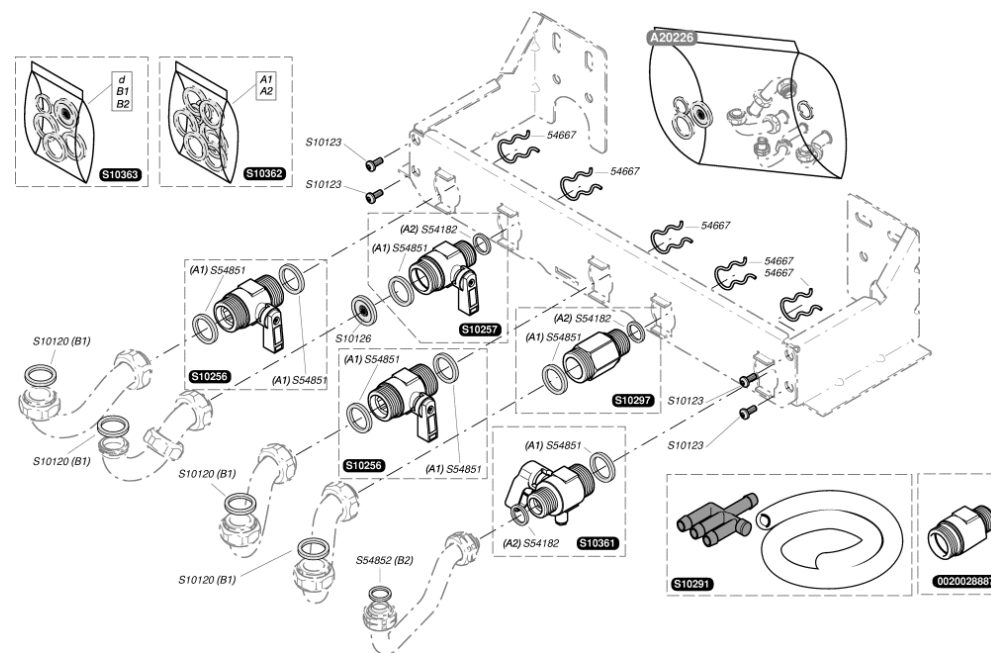


- M/A** : marche/arrêt
- Pr** : Pressostat sécurité air
- P** : Pompe circuit primaire
- AL** : Allumeur récurrent
- V3V** : Vanne 3 voies
- CH** : Chauffage
- N** : Commun
- SAN** : Sanitaire
- INTERFACE** : Interface utilisateur
- K4** : Sécurité de surchauffe
- Db** : Détecteur de débit
- Cp** : Capteur de pression eau
- Vm** : Vanne modulante du mécanisme à gaz (Moteur pas à pas)
- EVS** : Électrovanne de sécurité gaz
- Ex** : Extracteur
- TA** : Thermostat d'ambiance
- FA** : Electrode d'allumage
- FL** : Electrode de ionisation
- CTN2** : Thermistance chauffage
- accessoires**
- Opt** : Carte option
- SE** : Sonde extérieure
- CTN4** : Thermistance de sonde extérieure
- S1** : Pontet clapet fumées : enlever le pontet si la chaudière est équipée d'un clapet fumées

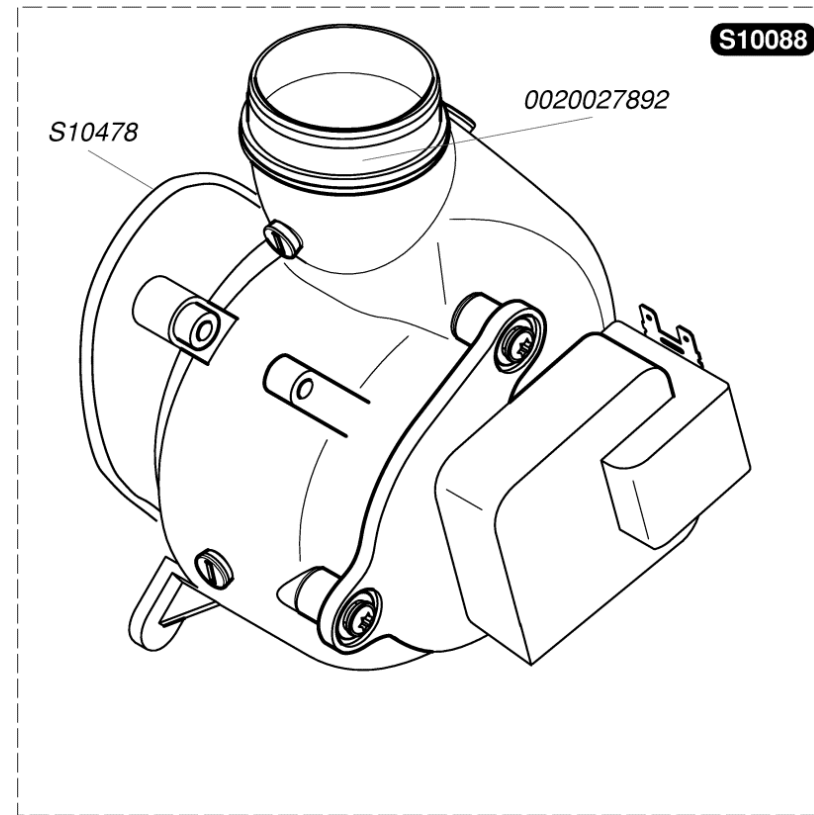
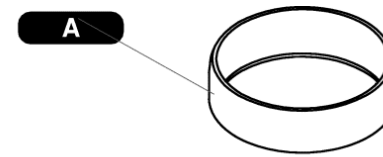
S10075	Robinet chauffage
S10076	Robinet eau froide
S10077	Raccord eau chaude
S10078	Robinet gaz
S10120	Joint (x50)
S10126	Limiteur de débit 8 L (x10)
S54182	Joint 1/2 (x100)
S54851	Joint 3/4 (x100)
S54852	Joint 1/2 (x100)
S54958	Barrette d'accrochage (x10)



0020028887	Raccord clapet anti-retour
54667	Clip (x10)
A2022600	Douille plaque C/performance
S10120	Joint (x50)
S10123	Vis (x25)
S10126	Limiteur de débit 8 L (x10)
S10256	Robinet chauffage
S10257	Robinet eau froide
S10291	Té + connecteur
S10297	Raccord eau chaude
S10361	Robinet gaz
S10362	Sachet de joints plaque
S10363	Joints avec limiteur 8 L
S54182	Joint 1/2 (x100)
S54851	Joint 3/4 (x100)
S54852	Joint 1/2 (x100)



0020027707	A	Diaphragme gaz brulés Ø38
0020027892		Joint silicone extracteur
0020038437	A	Diaphragme Gaz brulés Ø40
0020038438	A	Diaphragme Gaz brulés Ø41
S10088		Extracteur sans tachymètre
S10478		Joint torique



S10213	Tubulure
S10216	Tubulure
S10219	Tubulure gaz
S54665	Joint torique (x20)
S54852	Joint 1/2 (x100)
S54968	Joint torique (x50)

