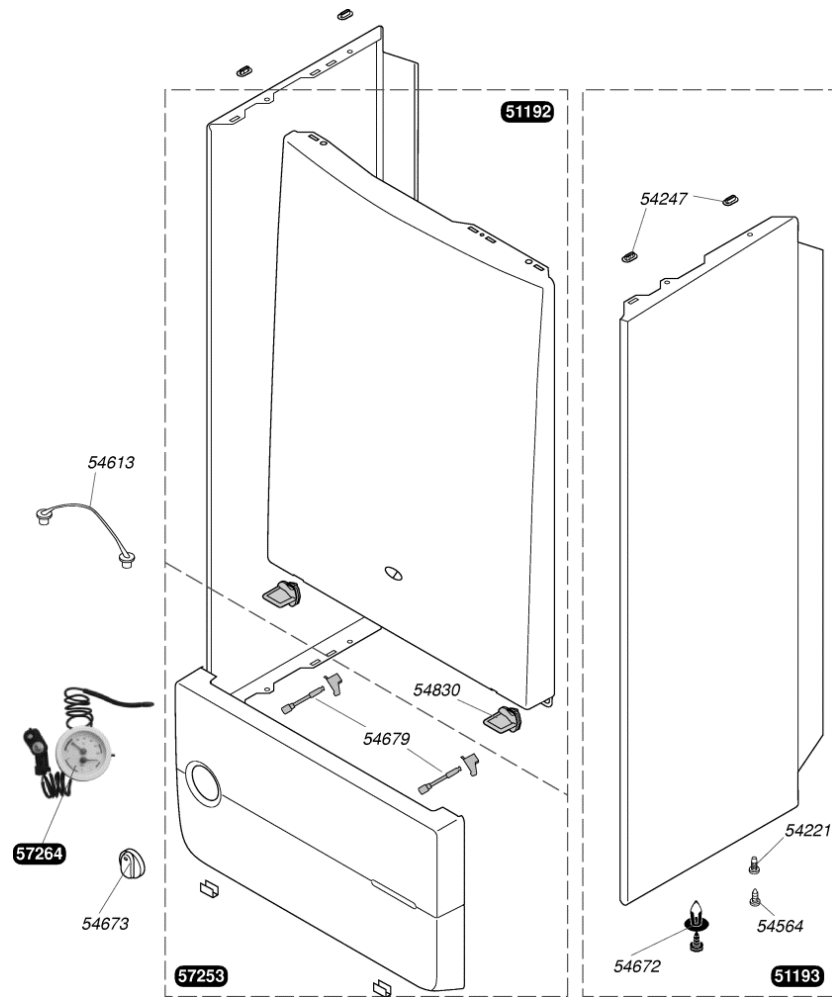


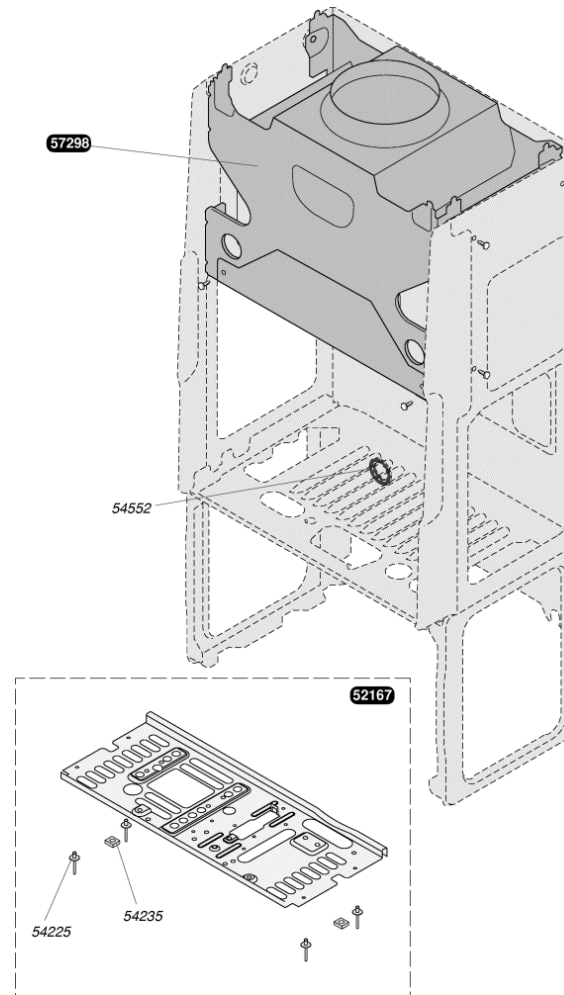
Themaplus C 23 E



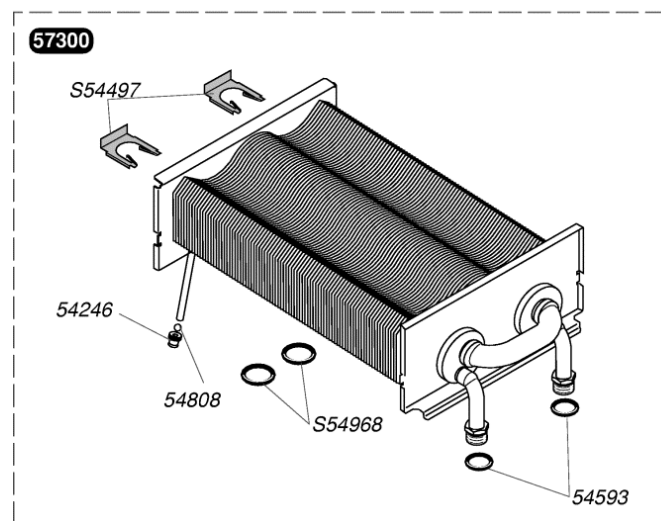
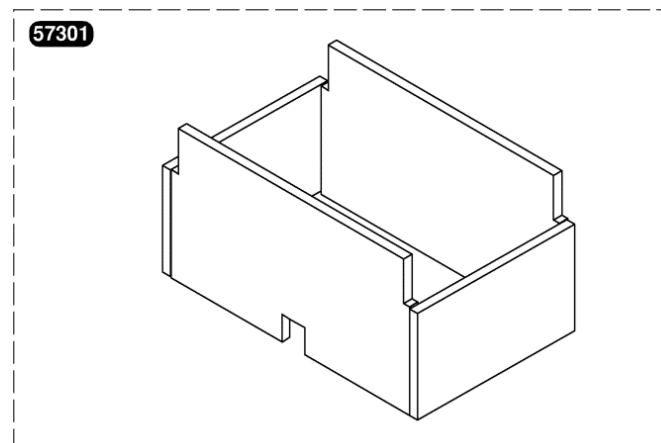
51192	Façade
51193	Panneau latéral
54221	Vis (x50)
54247	Embout patte façade (x100)
54564	Vis (x25)
54613	Retenue portillon (x10)
54672	Clips (x20)
54673	Manette (x5)
54679	Verrou bandeau (x2)
54830	Verrou de façade (x20)
57253	Façade basse
57264	Manothermomètre



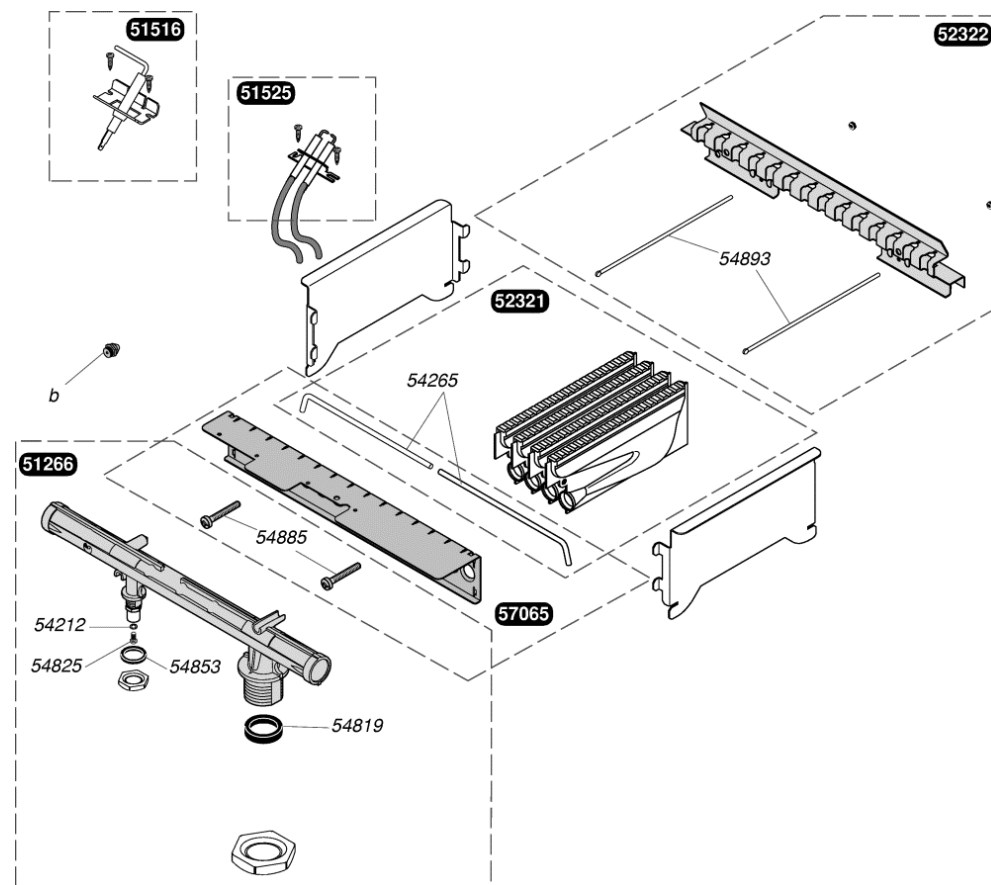
52167	Grille inférieure
54225	Rivet (x50)
54235	Ecrou (x25)
54552	Support arrière (x5)
57298	Boîtier coupe tirage



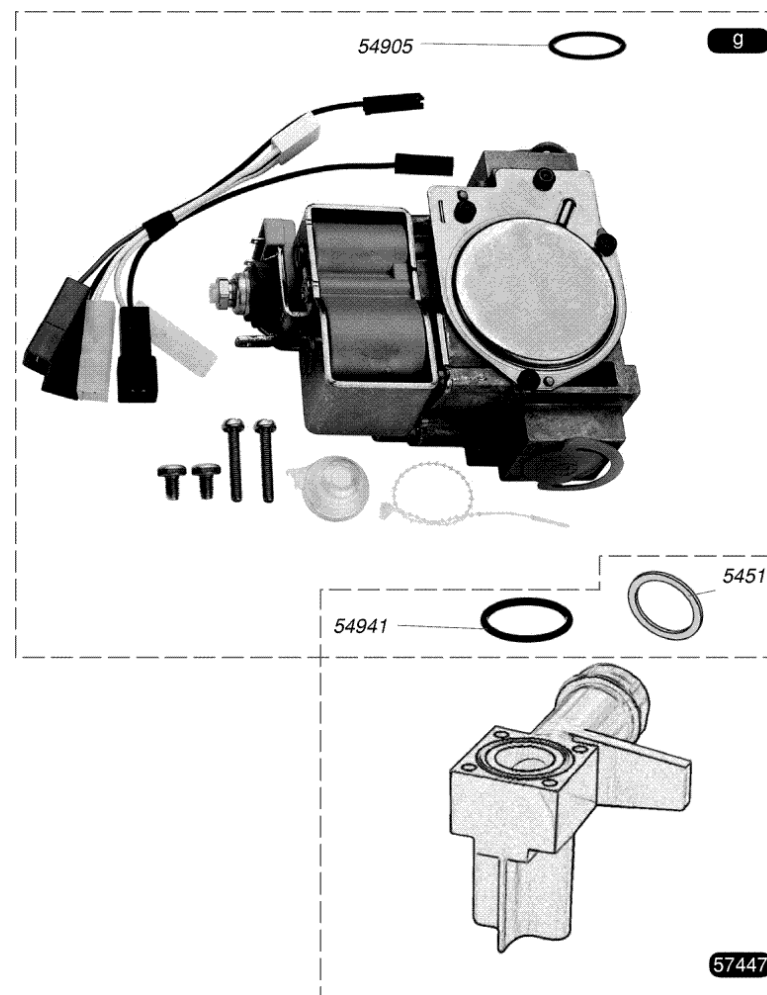
54246	Bouchon (x10)
54593	Joint torique (x20)
54808	Bille purge (x25)
57300	Echangeur
57301	Isolants jupe chaude
S54497	Clip (x10)
S54968	Joint torique (x50)



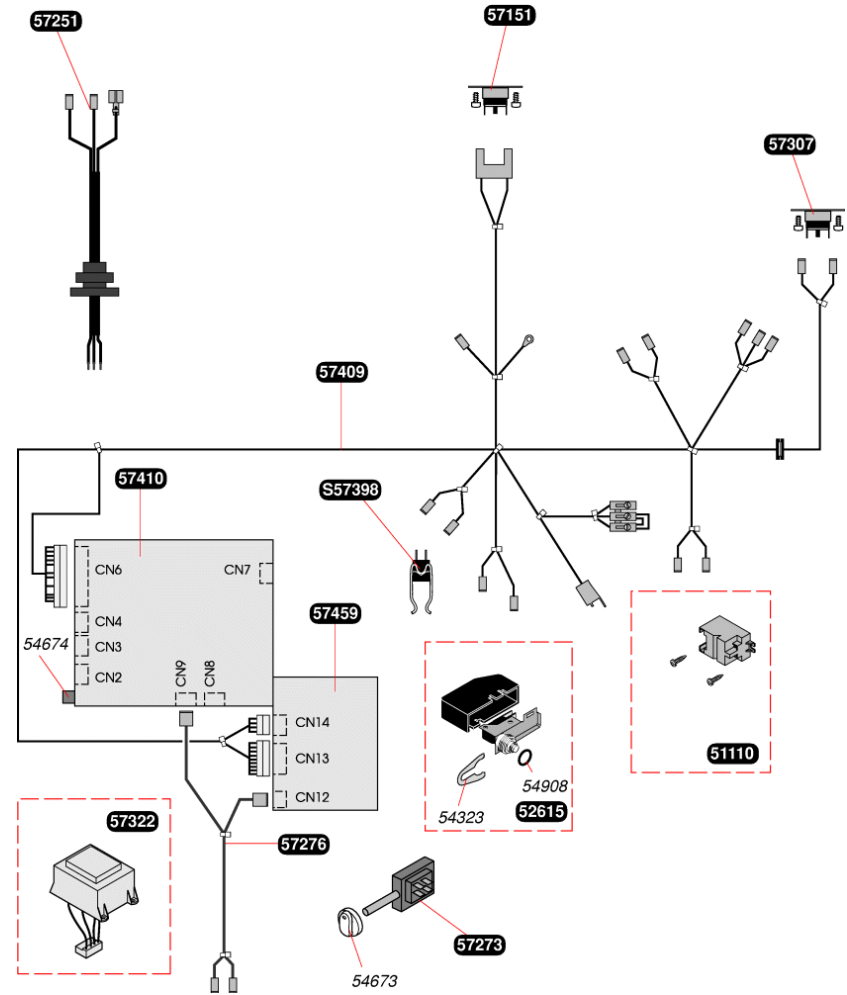
51266		Rampe
51516		Bougie de contrôle
51525		Bougie d'allumage
52321		Bras de brûleur (x4)
52322		Support arrière brûleur
S52969	b	injecteur brûleur G 20
S52958	b	injecteur brûleur G 30
54212		Joint (x100)
54265		Épingle brûleur (x10)
54819		Joint (x30)
54825		Vis (x75)
54853		Joint (x50)
54885		Vis (x15)
54893		Tige + écrous (x6)
57065		Support avant brûleur



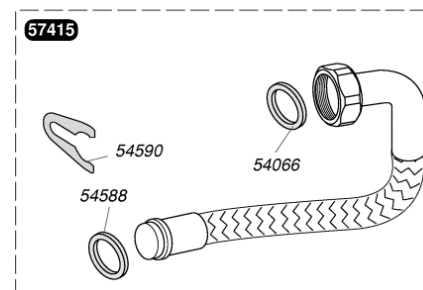
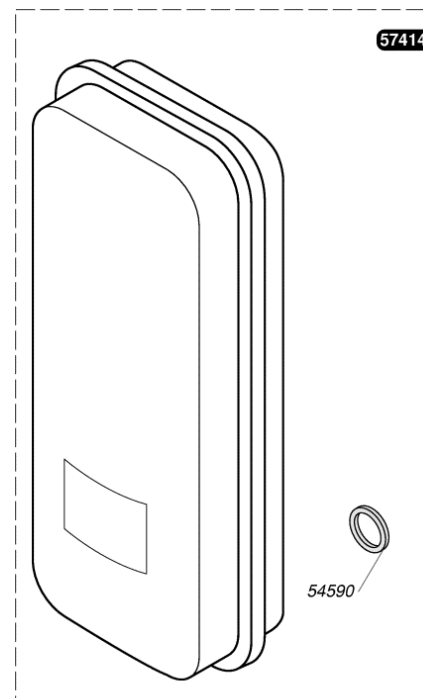
54510		Joint 3/4 (x50)
54905		Joint torique (x25)
54941		Joint torique (x50)
57271	g	Mécanisme gaz sans régulateur G 20
57272	g	Mécanisme gaz sans régulateur G 30
57447		Bride



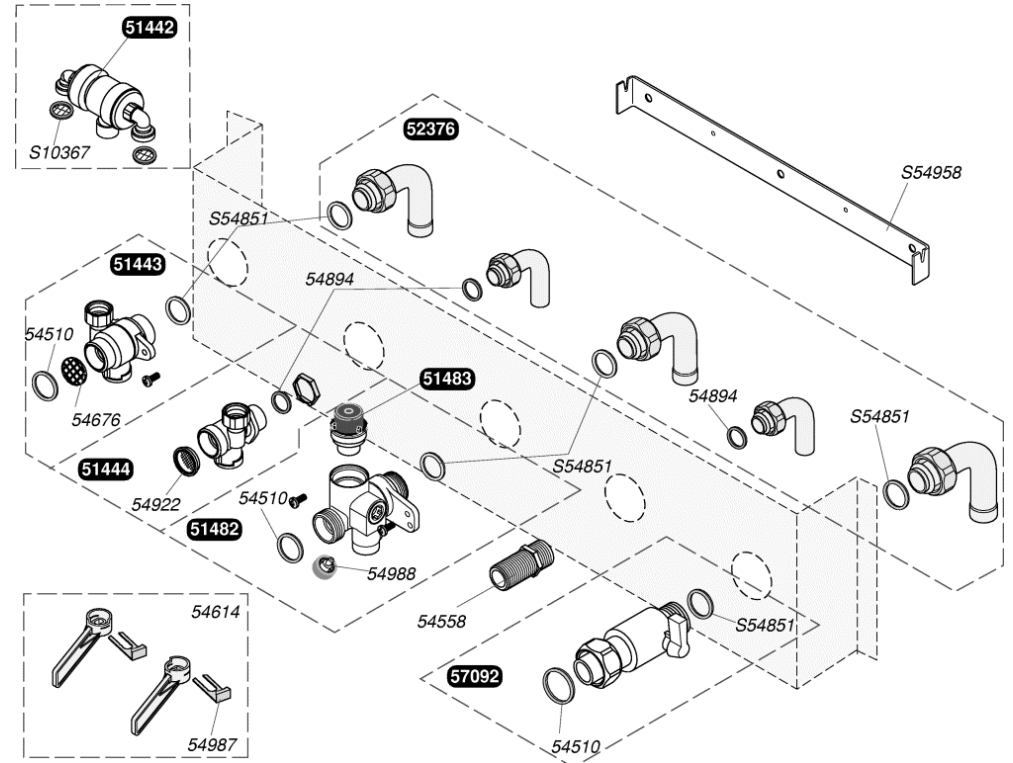
51110	Allumeur récurrent
52615	Sécurité manque d'eau
54323	Clip 15 mm (x10)
54673	Manette (x5)
54674	Fusible 200mA (x5)
54908	Joint torique (x50)
57151	Sécurité de surchauffe
57251	Cordon d'alimentation
57273	Interrupteur
57276	Bretelle
57307	Sécurité SRC
57322	Transformateur
57409	Faisceau principal
57410	Circuit imprimé, allumage + régulation
57459	Circuit de contrôle
S57398	Capteur de température

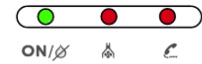


54066	Joint (x100)
54588	Joint torique (x25)
54590	Clips (x15)
57414	Vase d'expansion 5 L
57415	Flexible

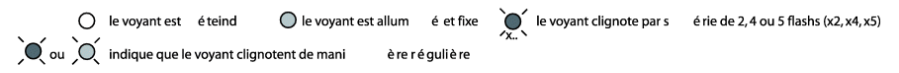


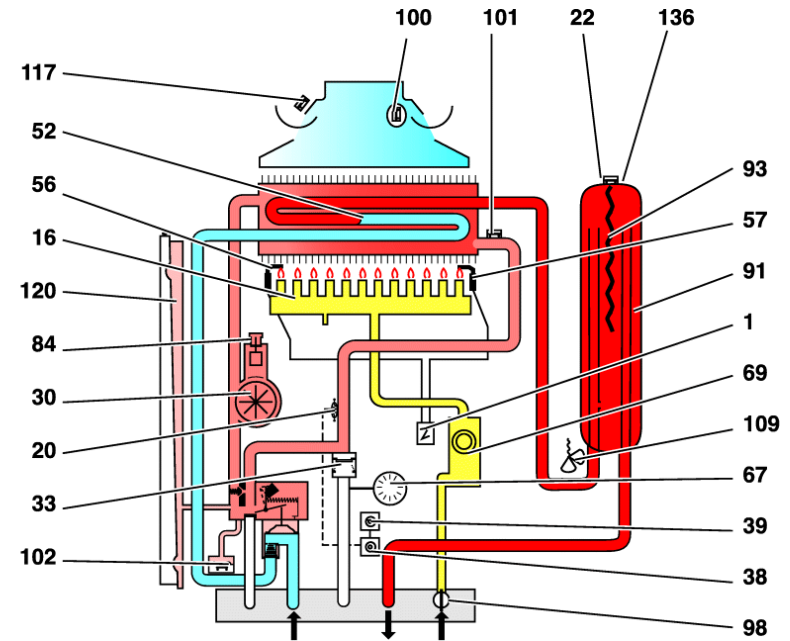
51442	Disconnecteur
51443	Vanne retour chauffage
51444	Douille arrêt eau
51482	Soupape de sécurité
51483	Soupape
52376	Douille coudée
54510	Joint 3/4 (x50)
54558	Raccord eau chaude (x3)
54614	Manette remplissage (x6)
54676	Filtre chauffage (x100)
54894	Joint filtre sanitaire (x100)
54922	Joint plat (x5)
54987	Clip (x25)
54988	Bouton vidange (x6)
57092	Robinet gaz
S10367	Joint filtre
S54851	Joint 3/4 (x100)
S54958	Barrette d'accrochage (x10)



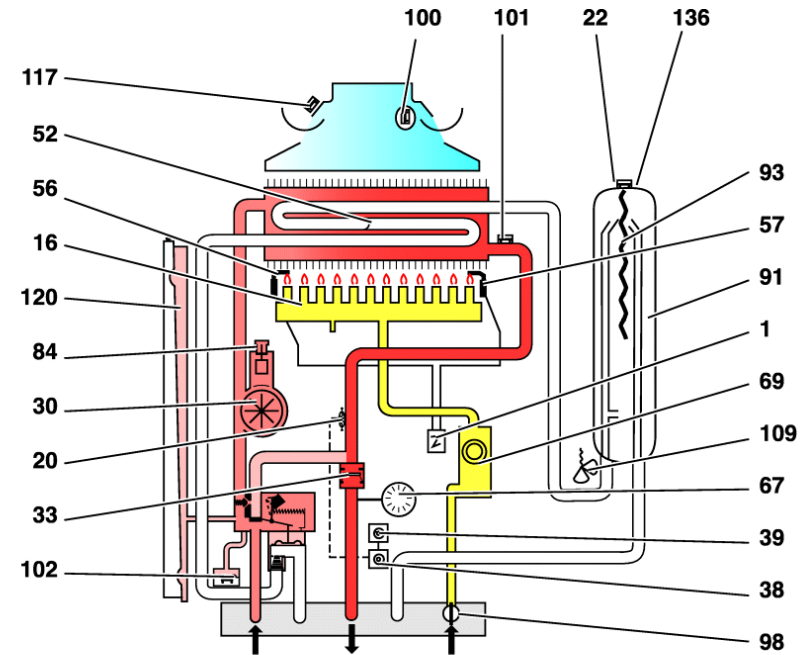


vert	rouge	rouge		
			Débordement fumées ou surchauffe 1er déclenchement 2ième et 3ième tentative infructueuses (après 10 et 20 minutes) 4ième tentative infructueuse (après 30 minutes) ?? nécessite d'un reset	si débordement de fumées, - bouchage cheminée - confort mité cheminée - thermostat SRC <u>si surchauffe</u> - purge d'air à faire - robinets de plaque ou d'installation fermés - pompe bloquée ou son condensateur HS - thermostat de surchauffe défectueux ou désarmé
			Absence d'allumage ou défaut de ionisation signalisation initiale 2ième tentative infructueuse après 5 minutes 3ième tentative infructueuse après 10 minutes ???????????? nécessite d'un reset	Le brûleur s'allume puis s'éteint, vérifier : - l'électrode de ionisation - cir cuit ACF Le train d'étincelles se fait mais le brûleur reste éteint - alimentation gaz (robinets...) - m é canisme gaz - cir cuit ACF (commandes du m é canisme gaz)
			Manque d'eau (si pression d'eau insuffisante)	- appoint d'eau à faire - voir vase d'expansion ou fuite (corps de chauffe ou installation)
			Capteur de température dératuré chauffage (si pression eau OK) (Nota : la pompe fonctionne)	capteur de température grillé, débranché, à la masse ou déconnecté (R = 12500 ?? 20°C, 1750 ?? à 70°C)
			Capteur de température dératuré micro-accu. (si pression eau OK) (pour THEMPLUS uniquement). Le chauffage fonctionne.	capteur de température grillé, débranché, à la masse ou mal positionné (R = 12500 ?? 20°C, 1750 ?? à 70°C)
			Aucune signalisation	- alimentation électrique - fusible - cir cuit ACF
			Présence de flamme pendant plus de 2 secondes à l'arrêt du brûleur ?????????? reset	- électrode de ionisation - m é canisme gaz
			Perte de signal de flamme plus de 10 fois en moins de 1 min. Perturbation électromagnétique ???????????? nécessite d'un reset	- éloigner les câbles d'allumage des circuits électroniques - électrode de ionisation - cir cuit ACF

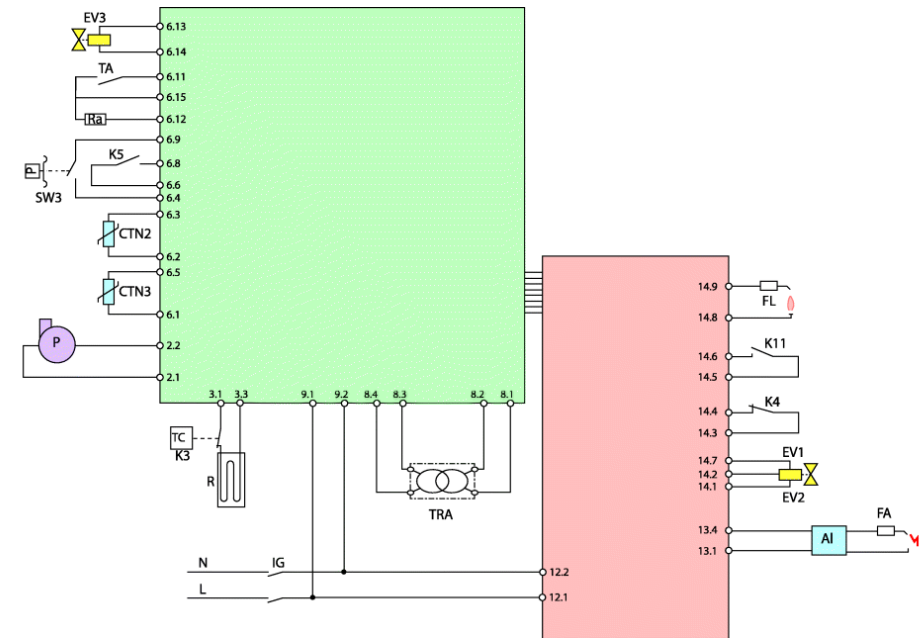




- | | | | |
|----|----------------------------------|-----|---------------------------------------|
| 1 | allumeur | 69 | mécanisme gaz |
| 16 | brûleur | 84 | purgeur automatique |
| 20 | capteur de température | 91 | réservoir MICROFAST® |
| 22 | capteur de température du ballon | 93 | résistance de maintien en température |
| 30 | circulateur | 98 | robinet gaz à boisseau sphérique |
| 33 | clapet anti retour | 100 | sécurité de débordement |
| 38 | consigne chauffage | 101 | sécurité de surchauffe |
| 39 | consigne sanitaire | 102 | sécurité manque d'eau |
| 52 | échangeur | 109 | soupape sanitaire 10 bars |
| 56 | électrode de ionisation | 117 | thermostat VMC |
| 57 | électrodes d'allumage | 120 | vase d'expansion chauffage |
| 67 | manomètre | 136 | fusible |

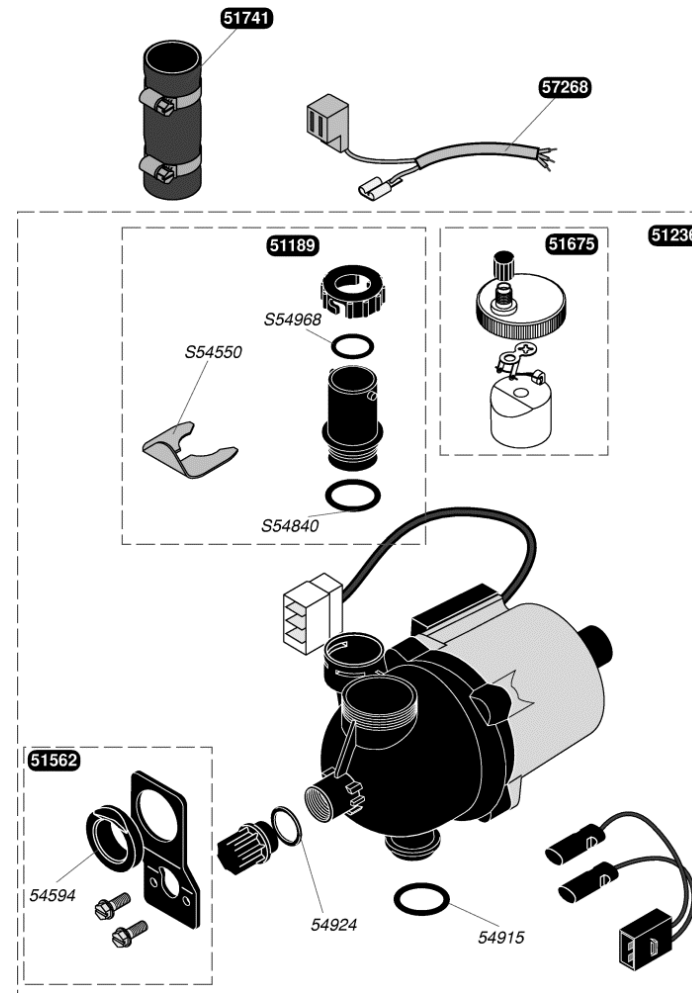


- | | | | |
|----|----------------------------------|-----|---------------------------------------|
| 1 | allumeur | 69 | mécanisme gaz |
| 16 | brûleur | 84 | purgeur automatique |
| 20 | capteur de température | 91 | réservoir MICROFAST® |
| 22 | capteur de température du ballon | 93 | résistance de maintien en température |
| 30 | circulateur | 98 | robinet gaz à boisseau sphérique |
| 33 | clapet anti retour | 100 | sécurité de débordement |
| 38 | consigne chauffage | 101 | sécurité de surchauffe |
| 39 | consigne sanitaire | 102 | sécurité manque d'eau |
| 52 | échangeur | 109 | soupape sanitaire 10 bars |
| 56 | électrode de ionisation | 117 | thermostat VMC |
| 57 | électrodes d'allumage | 120 | vase d'expansion chauffage |
| 67 | manomètre | 136 | fusible |



- | | |
|--|--|
| AL - allumeur | K4 - sécurité de surchauffe |
| CTN2 - thermistance sanitaire et chauffage | K5 - sécurité manque d'eau |
| CTN3 - thermistance micro-accu. | P - pompe |
| EV1 et EV2 - électrovannes de sécurité gaz | P1 - consigne sanitaire |
| EV3 - vanne gaz modulante | P2 - consigne chauffage |
| F1 - Fusible | P3 - limitation de puissance chauffage |
| FA - électrode d'allumage | P4 - ÉTÉ / HIVER |
| FL - électrode de ionisation | R - résistance micro-accu. |
| IG - interrupteur général | Ra - résistance anticipatrice de TA |
| K3 - sécurité de surchauffe | SW3 - switch puisage |
| résistance micro-accu. | TA - thermostat d'ambiance |
| | TRA - transformateur général |

51189	Tube sortie pompe
51236	Pompe
51562	Support pompe
51675	Purgeur dégazeur
51741	Durites + colliers (x2)
54594	Rondelle (x10)
54915	Joint torique (x10)
54924	Joint (x10)
57268	Bretelle de pompe, Thema 23
S54550	Clip 20 mm (x10)
S54840	Joint torique (x10)
S54968	Joint torique (x50)

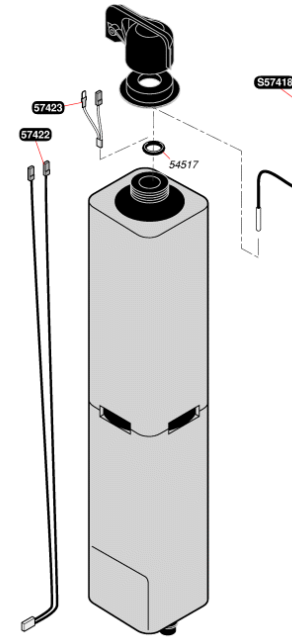


52352	Raccord télescopique
52482	Tube retour
57413	Raccord télescopique sanitaire
57415	Flexible
57472	Tubulure
57473	Tubulure
57487	Tube pompe / échangeur
57488	Tube départ / retour
57489	Tube clapet échangeur
57501	Tubulure gaz

Pompe échangeur	57487
Départ chauffage	57488
Retour chauffage	52482
Tube eau chaude (ballon / échangeur)	57472
Tube eau Froide (Valve a eau / échangeur)	57473
Raccord télescopique (Collecteur ballon / plaque)	57413
Raccord télescopique	52352
Clapet inverseur / Echangeur	57489
Flexible vase / clapet inverseur	57415
Tube gaz	57501

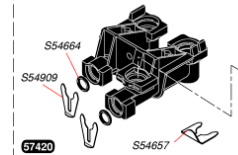
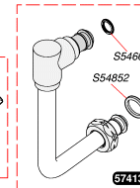
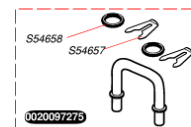
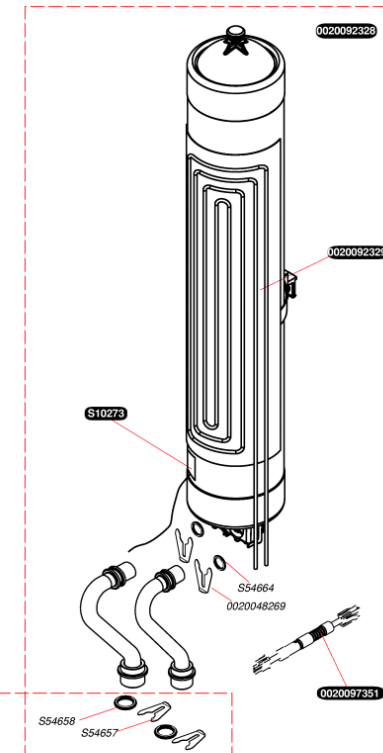
0020048269	Clip sécurisé 12 (x10)
0020092328	Ballon micro-accumulation
0020092329	Résistance ballon
0020097275	Tube By-pass
0020097351	Bretelle ballon micro accus
54499	Joint torique (x20)
54517	Joint torique (x10)
57413	Raccord télescopique sanitaire
57420	Collecteur ballon
57422	Faisceau résistance ballon
57423	Disjoncteur thermique
S10273	Capteur de température
S54182	Joint 1/2 (x100)
S54657	Clip 18 mm (x10)
S54658	Joint torique (x20)
S54664	Joint torique (x20)
S54852	Joint 1/2 (x100)
S54909	Clip (x15)
S57418	Capteur de température
S57419	Soupape sanitaire, 10 bar

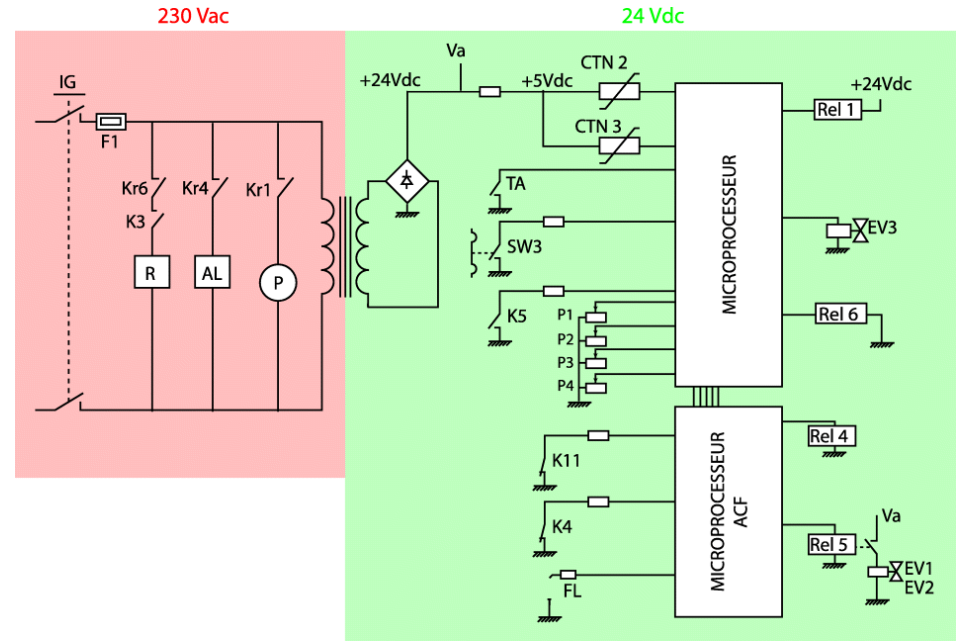
< 09/2009



> 09/2009

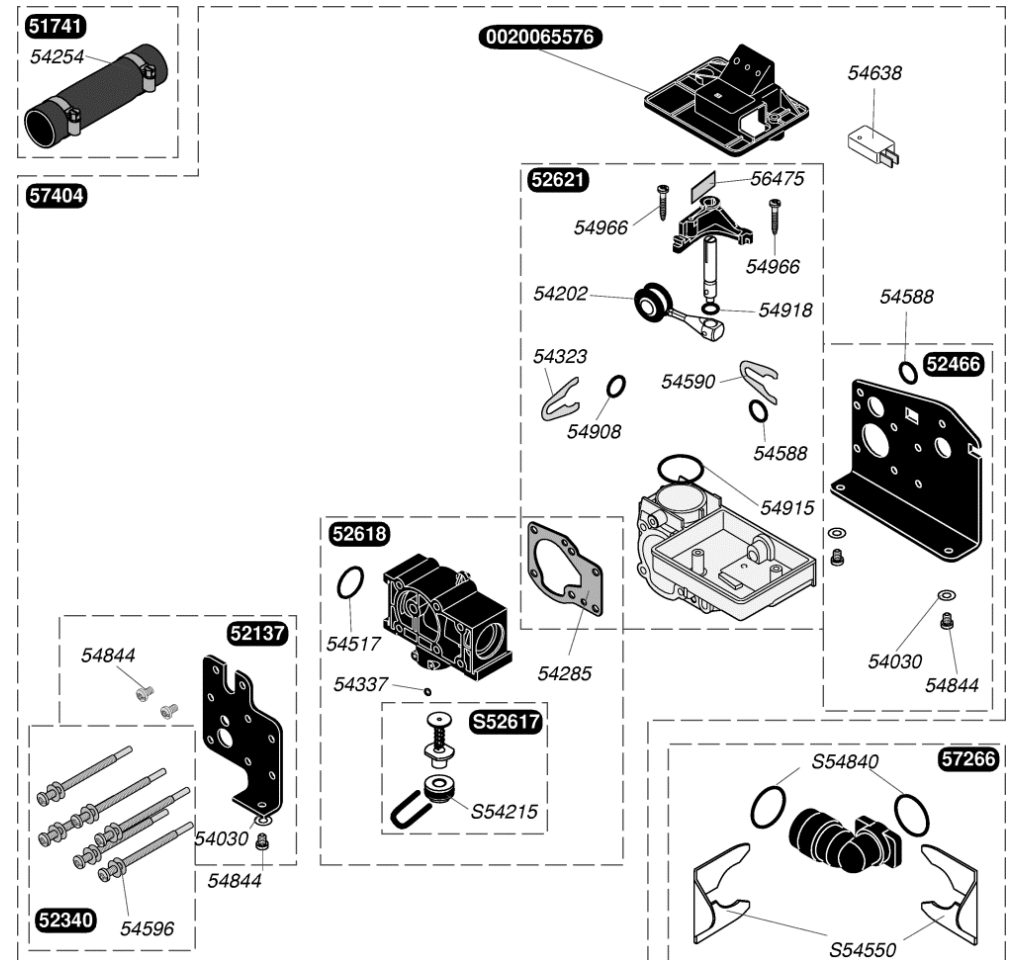
Si dépose complète de l'ancien ballon





- | | |
|--|---|
| AL - allumeur | Rel4/ Kr4 - relais allumeur |
| CTN2 - thermistance sanitaire et chauffage | Rel5/ Kr15 - relais mécanisme gaz |
| CTN3 - thermistance micro-accu. | Rel6/ Kr6 - relais résistance micro-accu. |
| EV1 et EV2 - électrovannes de sécurité gaz | P - pompe |
| EV3 - vanne gaz modulante | P1 - consigne sanitaire |
| F1 - Fusible | P2 - consigne chauffage |
| FA - électrode d'allumage | P3 - limitation de puissance chauffage |
| FL - électrode de ionisation | P4 - ÉTÉ / HIVER |
| IG - interrupteur général | R - résistance micro-accu. |
| K3 - sécurité de surchauffe | Ra - résistance anticipatrice de TA |
| résistance micro-accu. | SW3 - switch puisage |
| K4 - sécurité de surchauffe | TA - thermostat d'ambiance |
| K5 - sécurité manque d'eau | TRA - transformateur général |
| Rel1/ Kr1 - relais pompe | |

0020065576	Couvercle microswitch
51741	Durites + colliers (x2)
52137	Support
52340	Vis (x6)
52466	Plaque arrière
52618	Bride by-pass
52621	Clapet double
54030	Joint (x100)
54202	Joint (x10)
54254	Collier (x10)
54285	Joint plat (x10)
54323	Clip 15 mm (x10)
54337	Joint torique (x25)
54517	Joint torique (x10)
54588	Joint torique (x25)
54590	Clips (x15)
54596	Joint plat (x75)
54638	Microswitch (x5)
54844	Vis (x50)
54908	Joint torique (x50)
54915	Joint torique (x10)
54918	Joint torique (x25)
54966	Vis (x25)
56475	Lame ressort/Clapet inverseur (x30)
57266	Clapet anti-retour
57404	Clapet inverseur
S52617	By-pass
S54215	Joint torique (x25)
S54550	Clip 20 mm (x10)
S54840	Joint torique (x10)



0020060956	Joint torique (x10)
0020097192	Vis M5x33 (x10)
52343	Clapet
52398	Valve à eau
52519	Voûte membrane
54337	Joint torique (x25)
54570	Membrane + voûte chauffage (x10)
54919	Vis (x15)
S54909	Clip (x15)

