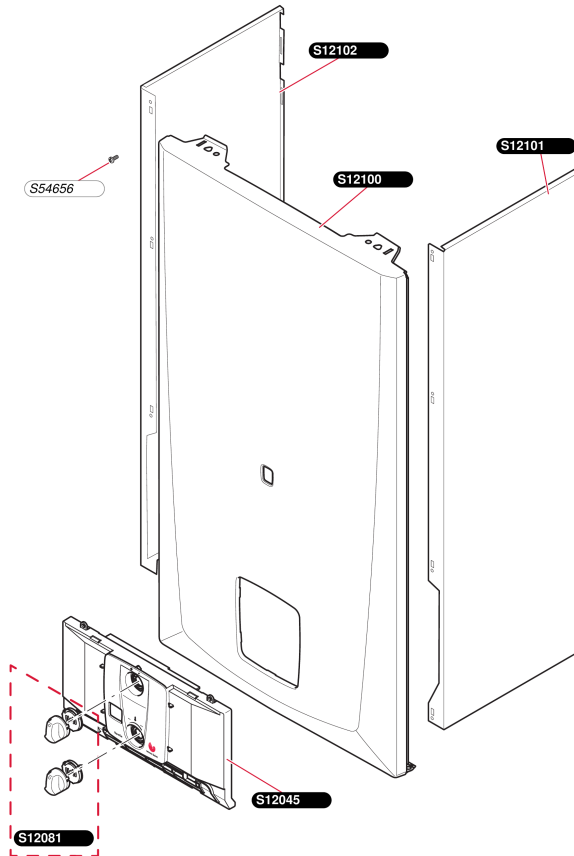


**Etanche**  
Opalia F 14 E  
- Habillage

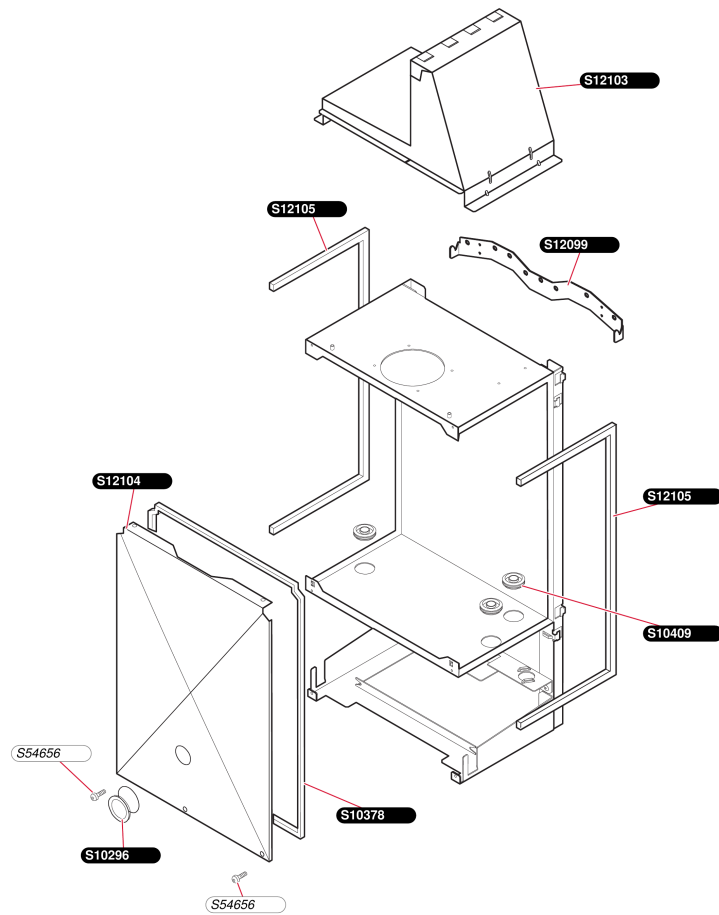


A144\_01

**Etanche**Opalia F 14 E  
- Habillage

Pos.	Référence	Désignation	Remarque
	S1204500	Bandeau	
	S1208100	Manettes de commande (1 + 1)	
	S1210000	Façade	
	S1210100	Panneau latéral droit	
	S1210200	Panneau latéral gauche	
	S5465600	Vis tôle 4,2x13,5 (x50)	

**Etanche**  
Opalia F 14 E  
- Carcasse



BS2\_01

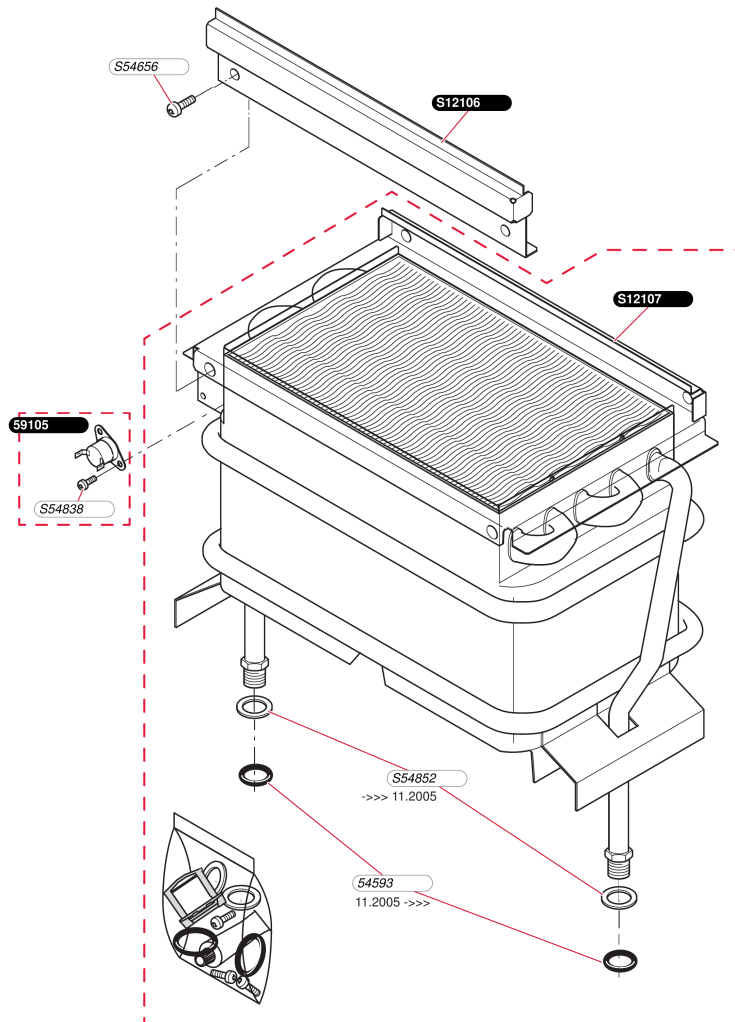
**Etanche**

Opalia F 14 E

- Carcasse

Pos.	Référence	Désignation	Remarque
	S1029600	Vitre d'inspection + joint	
	S1037800	Joint de façade	
	S1040900	Passe tube D=11mm (x3)	
	S1209900	Barrette d'accrochage	
	S1210300	Hotte	
	S1210400	Façade chambre de combustion	
	S1210500	Joint	
	S5465600	Vis tôle 4,2x13,5 (x50)	

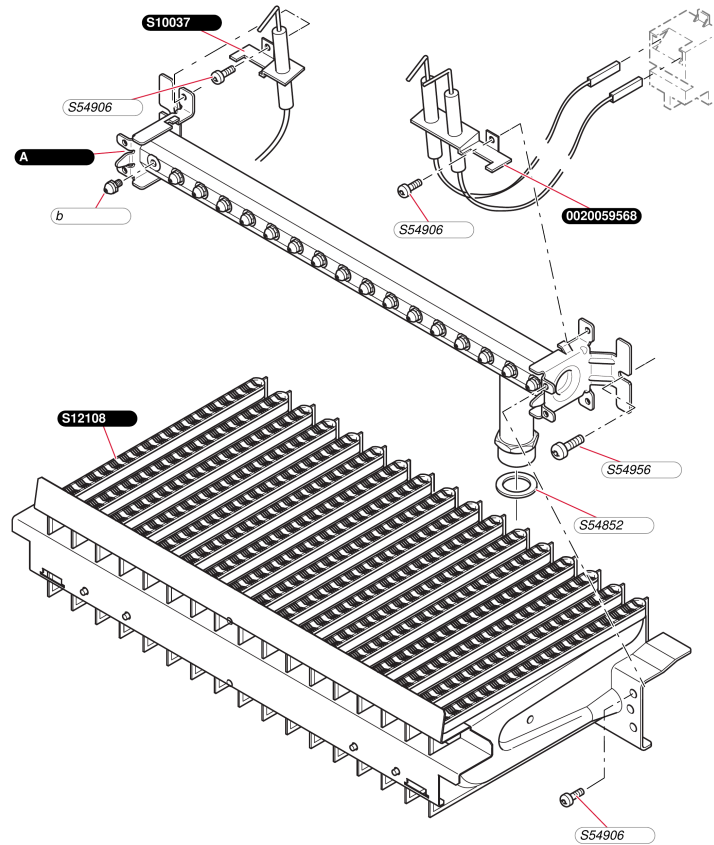
**Etanche**  
Opalia F 14 E  
- Échangeur



**Etanche**Opalia F 14 E  
- Échangeur

Pos.	Référence	Désignation	Remarque
	05459300	Joint torique (x20)	
	05910500	Thermostat de surchauffe	
	S1210600	Adaptateur hotte / échangeur	
	S1210700	Echangeur de chaleur	
	S5465600	Vis tôle 4,2x13,5 (x50)	
	S5483800	Vis 3,5x6,5 (x75)	
	S5485200	Joint 1/2 (x100)	

**Etanche**  
Opalia F 14 E  
- Brûleur



D041\_01

**Etanche**Opalia F 14 E  
- Brûleur

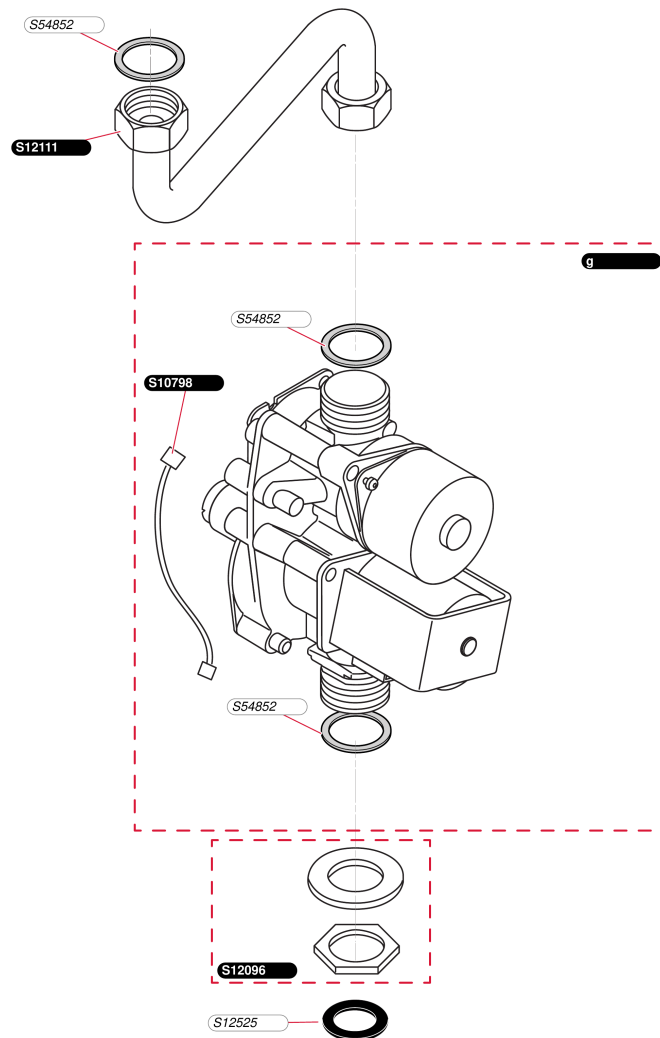
Pos.	Référence	Désignation	Remarque
	0020059568	Bougie d'allumage	
	S1003700	Bougie de contrôle	
	S1210800	Brûleur	
	S5465600	Vis tôle 4,2x13,5 (x50)	
	S5485200	Joint 1/2 (x100)	
	S5490600	Vis (x50)	
A	S1210900	Rampe brûleur G20	
A	S1211000	Rampe brûleur G30	
b	S5295900	Injecteur brûleur G30 (x16)	
b	S5296700	Injecteur brûleur G20 (x16)	



## Etanche

Opalia F 14 E

- Mécanisme gaz + tubulures



ESD\_02

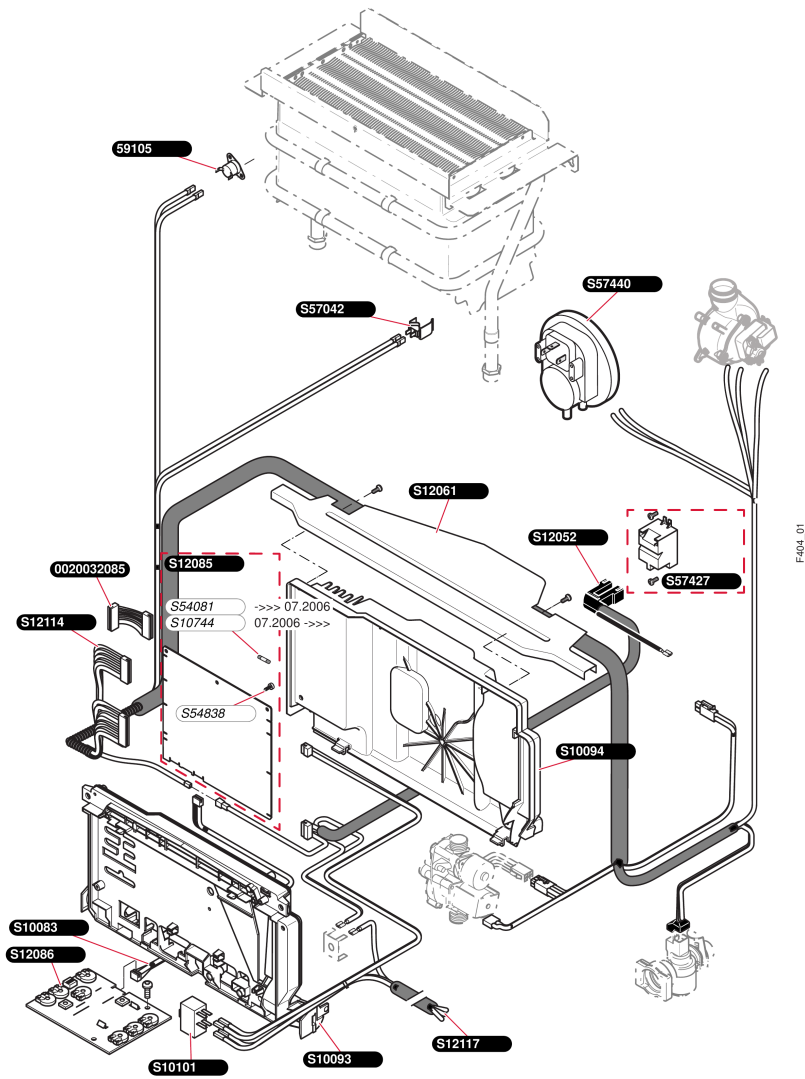
## Etanche

Opalia F 14 E

- Mécanisme gaz + tubulures

Pos.	Référence	Désignation	Remarque
	S1079800	Bretelle, moteur pas à pas (x5)	
	S1209600	Ecrou	
	S1211100	Tubulure gaz	
	S1252500	Joint gaz 1/2 (X10)	
	S5485200	Joint 1/2 (x100)	
g	S1071400	Mécanisme gaz G20	
g	S1071500	Mécanisme gaz G30	

**Etanche**  
Opalia F 14 E  
- Electronique

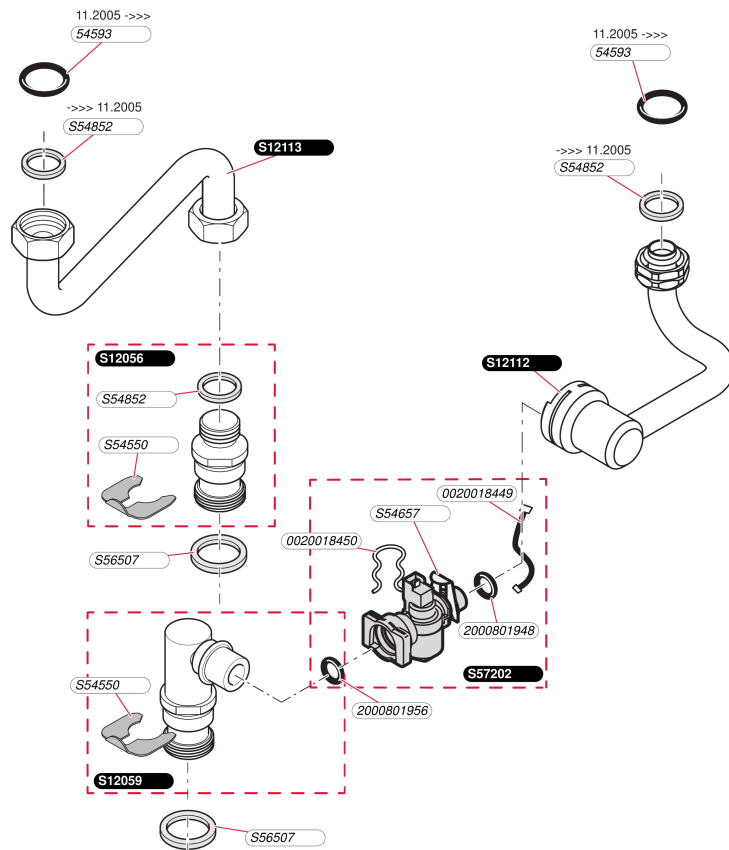


**Etanche**

 Opalia F 14 E  
 - Electronique

Pos.	Référence	Désignation	Remarque
	0020032085	Faisceau adaptation circuit	
	05910500	Thermostat de surchauffe	
	S1008300	Faisceau interface	
	S1009300	Boîtier électrique	
	S1009400	Couvercle, boîtier électrique	
	S1010100	Interrupteur ON/OFF	
	S1074400	Fusible 630mA (x5)	
	S1205200	Faisceau allumeur	
	S1206100	Ecran thermique	
	S1208500	Circuit imprimé	
	S1208600	Carte interface	
	S1211400	Faisceau, principal	
	S1211700	Faisceau d'alimentation	
	S5408100	Fusible 125mA (x5)	
	S5483800	Vis 3,5x6,5 (x75)	
	S5704200	Capteur de température sanitaire	
	S5742700	Allumeur récurrent	
	S5744000	Pressostat	

**Etanche**  
Opalia F 14 E  
- Hydraulique



H51\_01

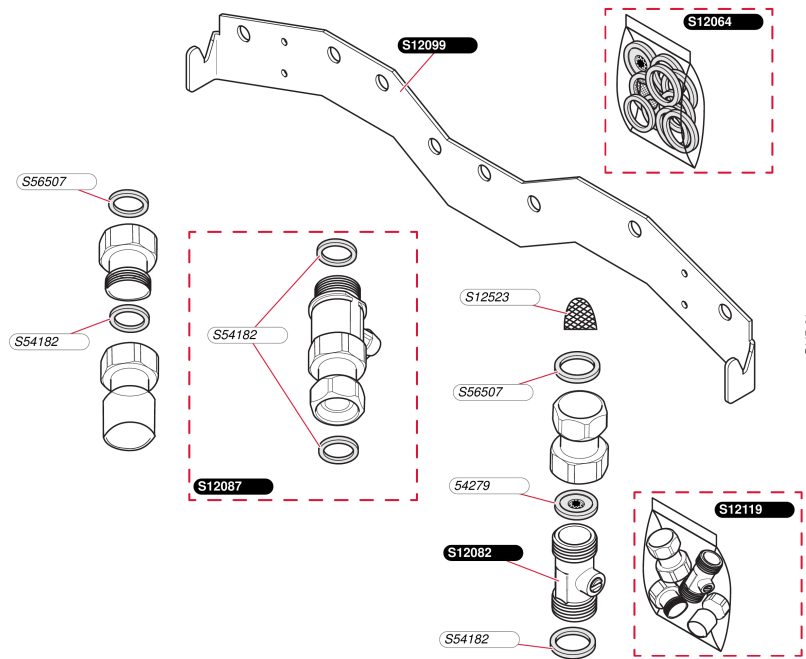
**Etanche**Opalia F 14 E  
- Hydraulique

Pos.	Référence	Désignation	Remarque
	0020018449	Bretelle capteur débit sanitaire (x5)	
	0020018450	Clip (x10)	
	05459300	Joint torique (x20)	
	2000801948	Joint torique (x20)	
	2000801956	Joint torique (x10)	
	S1205600	Raccord eau chaude	
	S1205900	Raccord	
	S1211200	Tube eau froide	
	S1211300	Tube eau chaude	
	S5455000	Clip 20 mm (x10)	
	S5465700	Clip 18 mm (x10)	
	S5485200	Joint 1/2 (x100)	
	S5650700	Joint 3/4 (x50)	
	S5720200	Capteur de débit	

## Etanche

Opalia F 14 E

- Plaque de raccordement



**Etanche**

Opalia F 14 E

- Plaque de raccordement

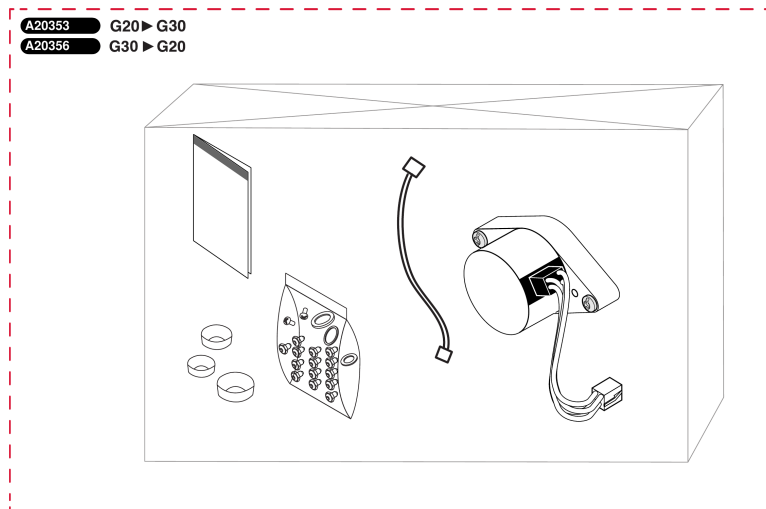
Pos.	Référence	Désignation	Remarque
	05427900	Limiteur de débit 10 l/min (x10)	
	S1206400	Joints + limiteur 10 L	
	S1208200	Robinet eau	
	S1208700	Robinet gaz	
	S1209900	Barrette d'accrochage	
	S1211900	Kit raccordement eau	
	S1252300	Filtre sanitaire, (x10)	
	S5418200	Joint 1/2 (x100)	
	S5650700	Joint 3/4 (x50)	



## Etanche

Opalia F 14 E

- Kit changement de gaz



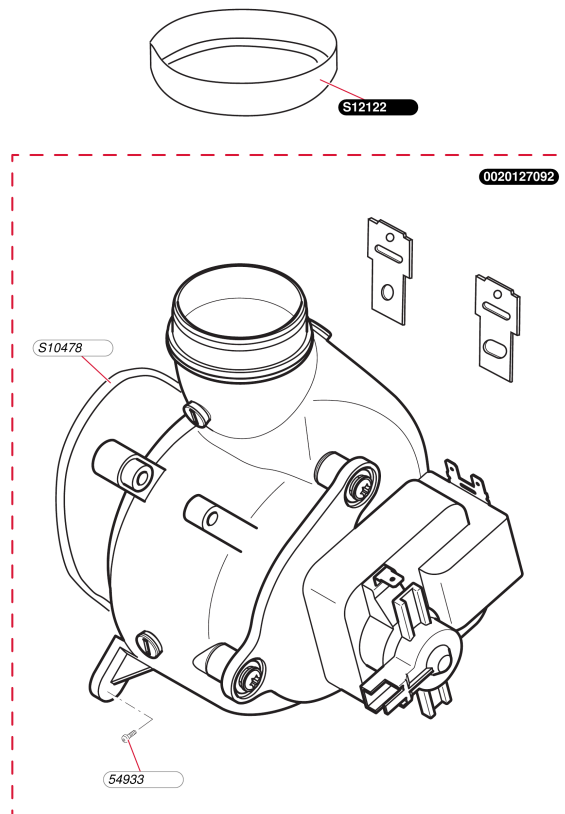
**Etanche**

Opalia F 14 E

- Kit changement de gaz

Pos.	Référence	Désignation	Remarque
	A2035300	Kit changement gaz G20 -> G30/G31	
	A2035600	Kit chang de gaz G30 vers G20	

**Etanche**  
Opalia F 14 E  
- Extracteur



PR2\_01

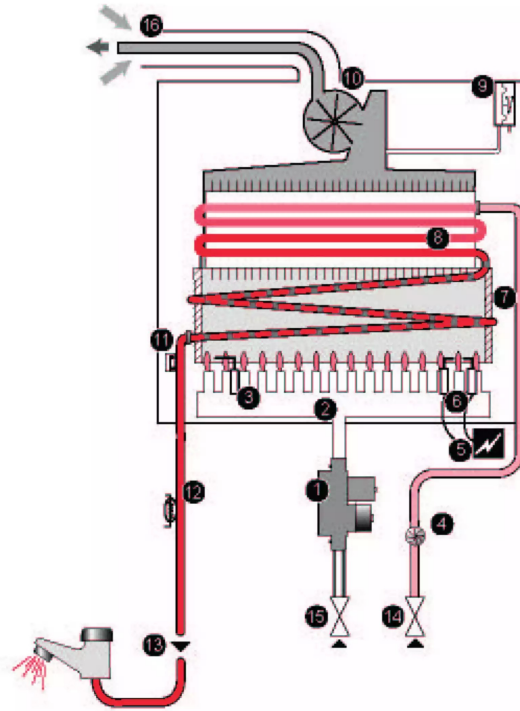
**Etanche**Opalia F 14 E  
- Extracteur

Pos.	Référence	Désignation	Remarque
	0020127092	Extracteur	
	05493300	Vis (x25)	
	S1047800	Joint torique	
	S1212200	Diaphragme gaz brûlé Ø40.5	

## Etanche

Opalia F 14 E

Schémas hydraulique



X108\_00

### Opalia F 14 E - Legende

- |   |                                 |    |                        |
|---|---------------------------------|----|------------------------|
| 1 | Mécanisme gaz                   | 10 | Extracteur             |
| 2 | Brûleur                         | 11 | Securite de surchauffe |
| 3 | Electrode de contrôle de flamme | 12 | Capteur de température |
| 4 | Détecteur de débit              | 13 | Raccord eau chaude     |
| 5 | Allumeur électronique           | 14 | Raccord eau froide     |
| 6 | Electrode d'allumage            | 15 | Raccord gaz            |
| 7 | Chambre de combustion           | 16 | Ventouse               |
| 8 | Echangeur                       |    |                        |
| 9 | Pressostat                      |    |                        |