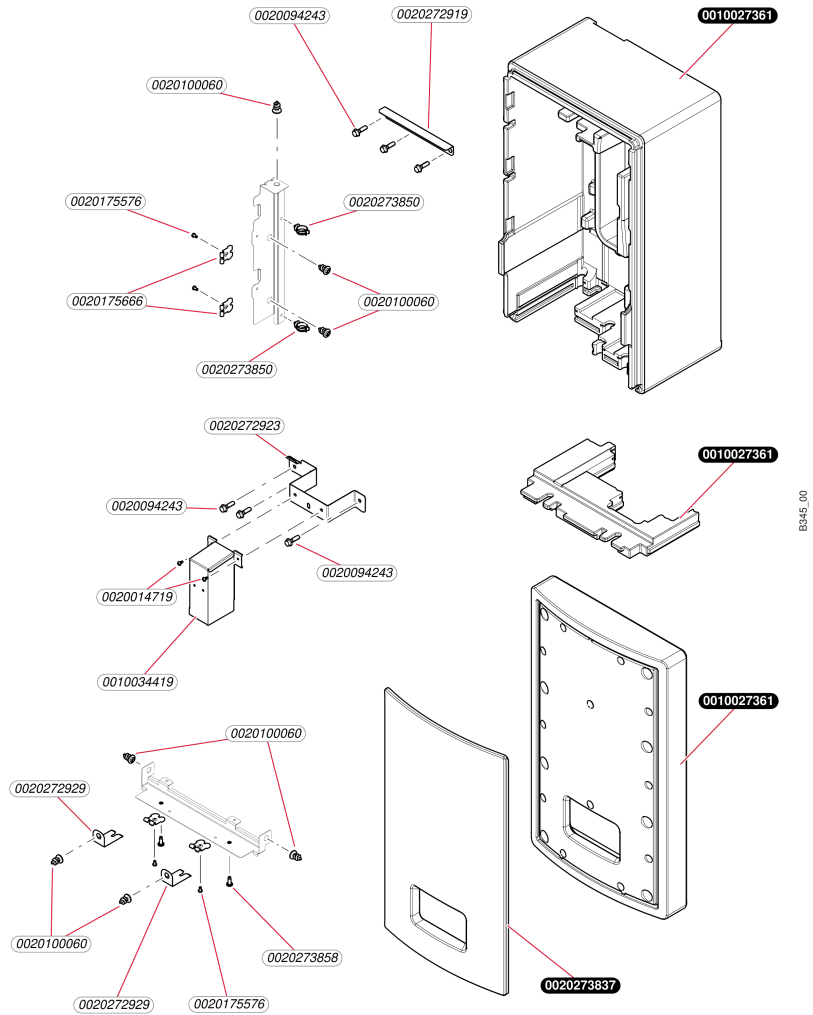


Accessoires

Module hydraulique mural-GeniaAir Max
- Habillage



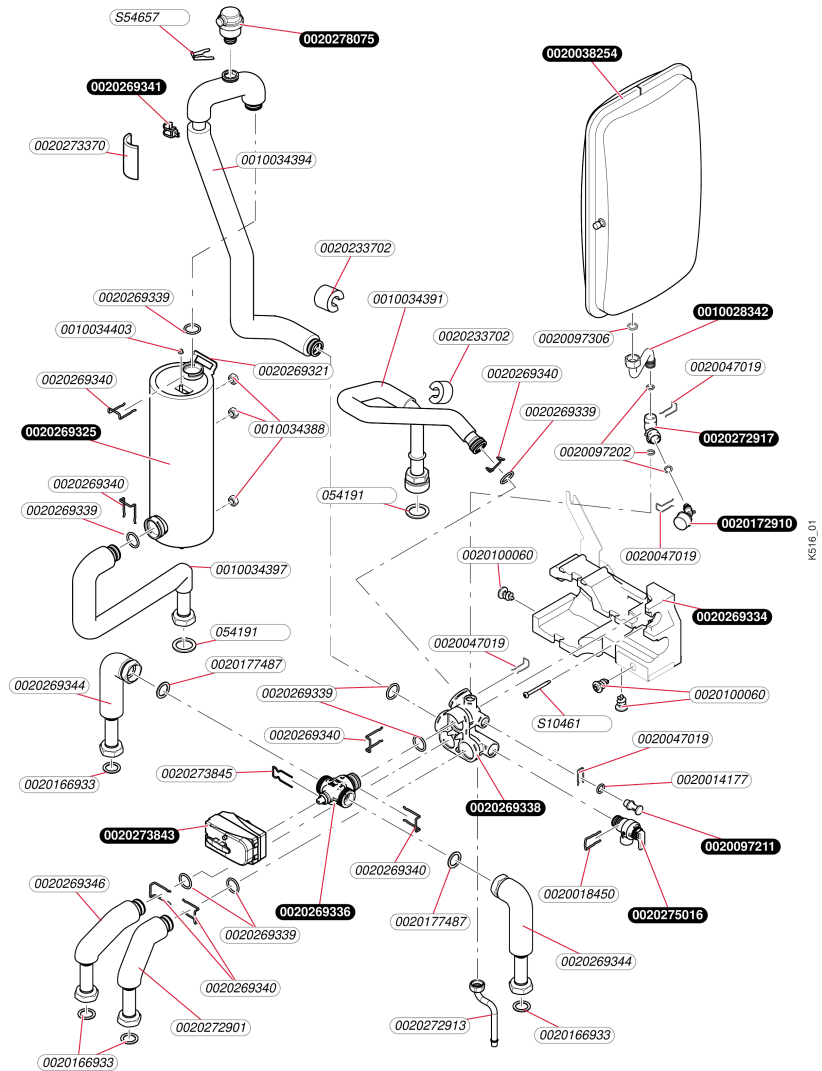
Accessoires

Module hydraulique mural-GeniaAir Max
- Habillage

Pos.	Référence	Désignation	Remarque
	0010027361	Habillage, (kit)	
	0010034419	Thermocouple de surchauffe	
	0020014719	Vis (x25)	
	0020094243	Vis, M8x30 (x10)	
	0020100060	Vis (x10)	
	0020175576	Vis (x10)	
	0020175666	Patte support (x2)	
	0020272919	Patte support	
	0020272923	Patte support	
	0020272929	Patte support	
	0020273837	Façade	
	0020273850	Clip, (x5)	
	0020273858	Vis, (x10)	

Accessoires

Module hydraulique mural-GeniaAir Max
- Hydraulique



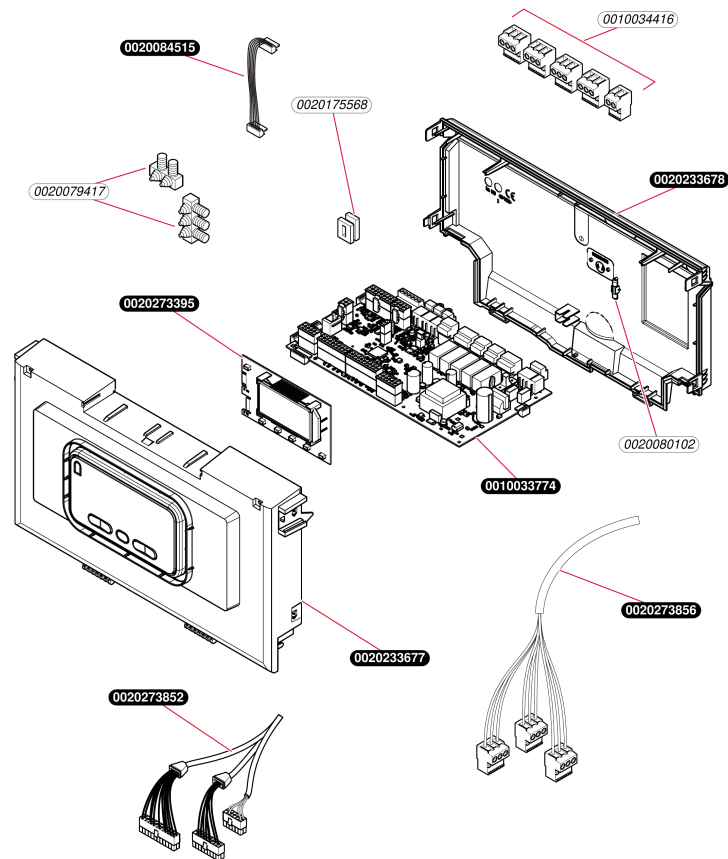
Accessoires

Module hydraulique mural-GeniaAir Max
- Hydraulique

Pos.	Référence	Désignation	Remarque
	0010028342	Tube	
	0010034388	Ecrou, (x10)	
	0010034391	Tube	
	0010034394	Tube	
	0010034397	Tube	
	0010034403	Ecrou, (x10)	
	0020014177	Joint torique (x10)	
	0020018450	Clip (x10)	
	0020038254	Vase d'expansion, 10L	
	0020047019	Clip (x10)	
	0020097202	Joint torique (x10)	
	0020097211	Bouchon, Capteur de débit	
	0020097306	Joint (x10)	
	0020100060	Vis (x10)	
	0020166933	Joint plat, (x10)	
	0020172910	Manomètre	
	0020177487	Joint, (x10) 1 22 x 30 x 2	
	0020233702	Isolant	
	0020269321	Patte support	
	0020269325	Chauffage d'appoint	
	0020269334	Isolant	
	0020269336	Valve de dérivation	
	0020269338	Bloc hydraulique	
	0020269339	Joint torique, (x10)	
	0020269340	Clip, (x10)	
	0020269341	Capteur	
	0020269344	Tube	
	0020269346	Tube	
	0020272901	Tube	
	0020272913	Tube	
	0020272917	Adaptateur	
	0020273370	Isolant	
	0020273843	Moto-réducteur	
	0020273845	Agrafe, (x10)	
	0020275016	Soupape, de sécurité 3 bar	
	0020278075	Purgeur automatique	
	05419100	Joint (x25)	
	S1046100	Vis 5x50 (x10)	
	S5465700	Clip 18 mm (x10)	

Accessoires

Module hydraulique mural-GeniaAir Max
- Faisceaux et boîtier électrique



G119_00

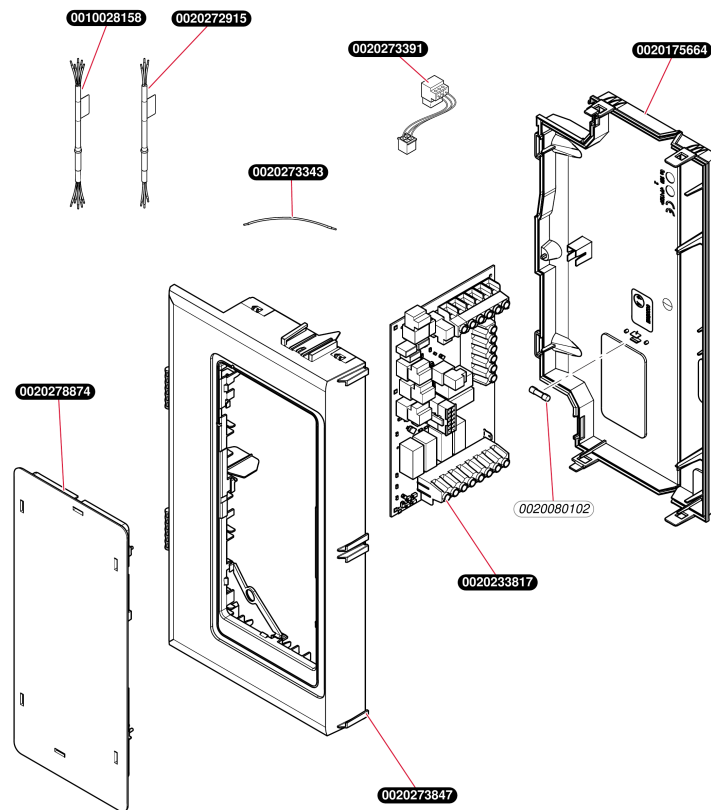
Accessoires

Module hydraulique mural-GeniaAir Max
- Faisceaux et boîtier électrique

Pos.	Référence	Désignation	Remarque
	0010033774	Circuit imprimé	
	0010034416	Connecteur, set	
	0020079417	Passe-fils, sachet	
	0020080102	Fusible T4H (x10)	
	0020084515	Faisceau circuit interface (bretelle)	
	0020175568	Bouchon (x5)	
	0020233677	Boîtier, tableau électrique	
	0020233678	Couvercle	
	0020273395	Afficheur	
	0020273852	Faisceau	
	0020273856	Faisceau	

Accessoires

Module hydraulique mural-GeniaAir Max
- Control box



G120_00

Accessoires

Module hydraulique mural-GeniaAir Max
- Control box

Pos.	Référence	Désignation	Remarque
	0010028158	Faisceau, 400V	
	0020080102	Fusible T4H (x10)	
	0020175664	Boîte	
	0020233817	Circuit imprimé, BUH board	
	0020272915	Faisceau, 230V	
	0020273343	Câble	
	0020273391	Faisceau	
	0020273847	Boîte	
	0020278874	Boîte	