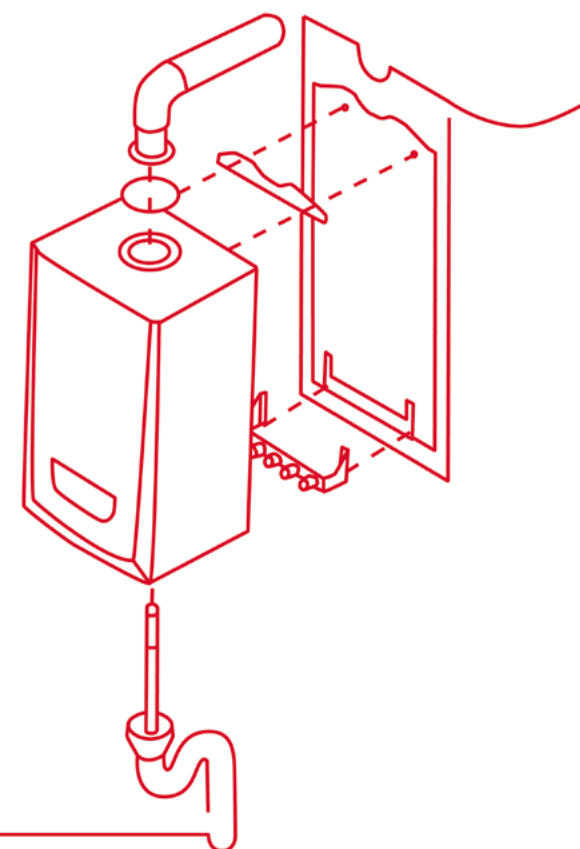
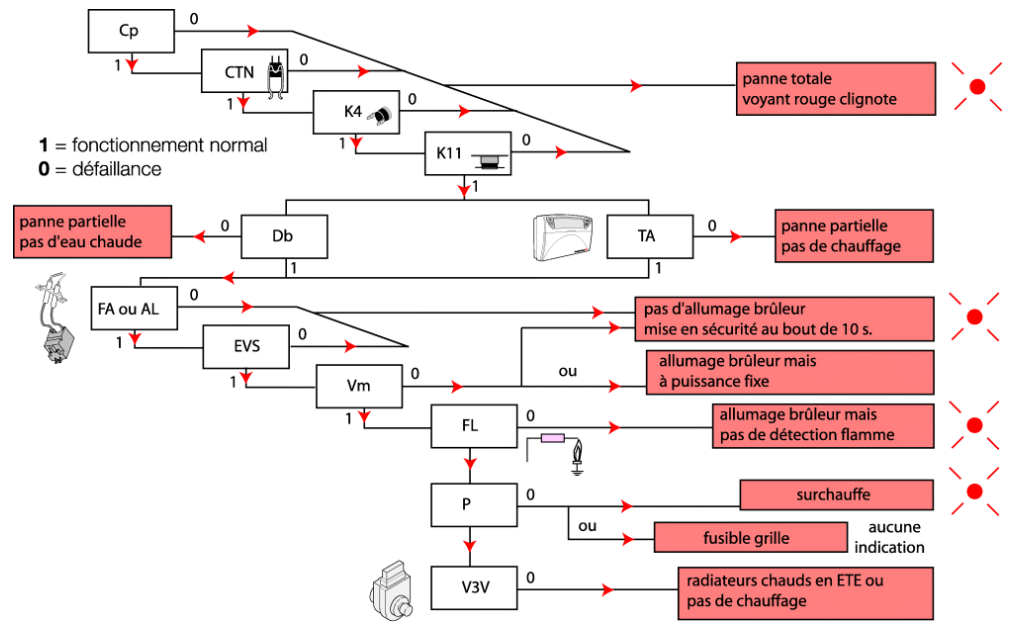


Thematek C 24 E

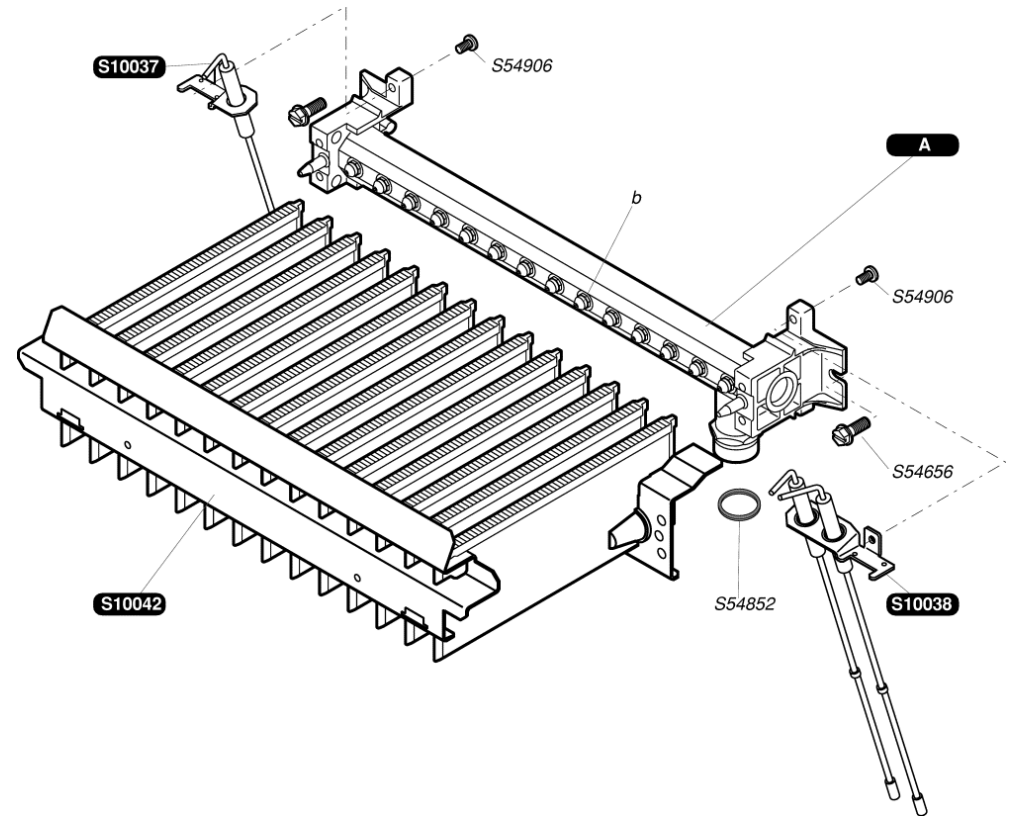


400000017 1 GNERIQUE CATALOGUE PRODUITS SAP 1652

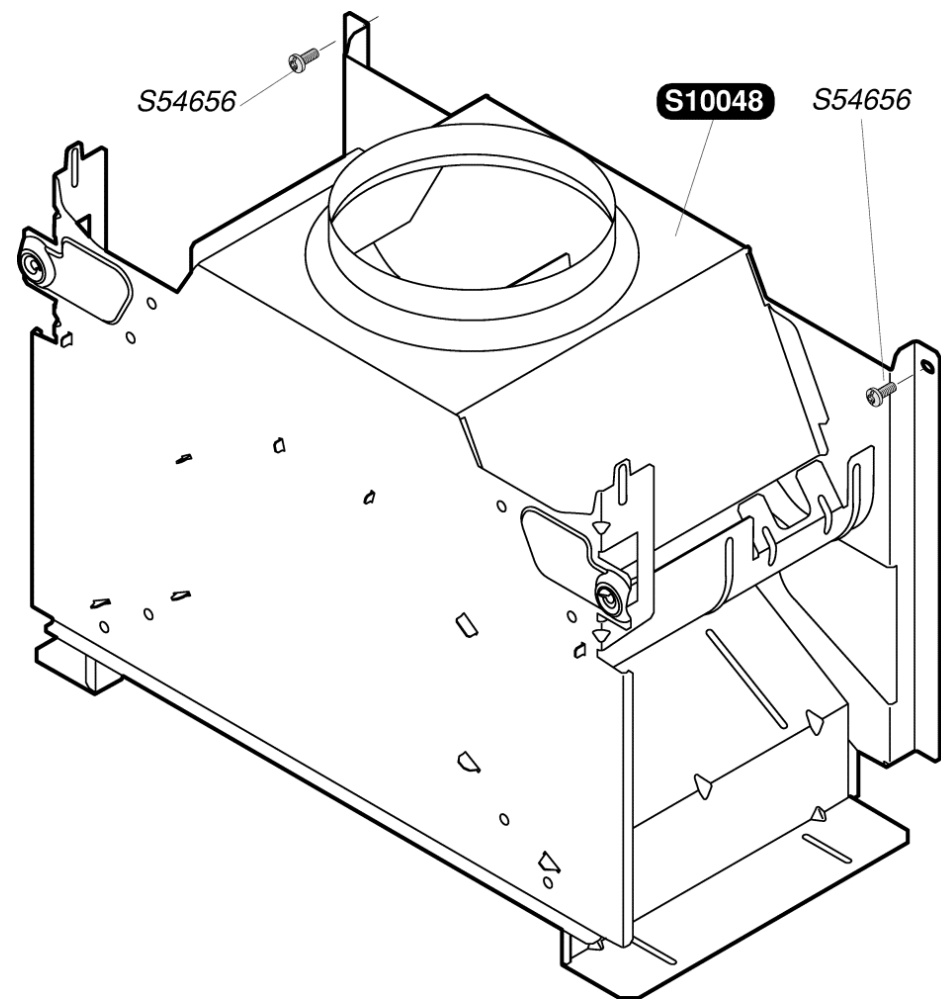


- Cp** : Capteur de pression
- CTN** : Thermistance
- K4** : Sécurité de surchauffe
- K11** : Sécurité de débordement fumées
- Db** : Détecteur de débit sanitaire
- FA** : Électrode d'allumage
- AL** : Allumeur
- EVS** : Électrovanne de sécurité gaz
- Vm** : Vanne modulante du mécanisme à gaz
- FL** : Électrode de ionisation
- P** : Pompe
- V3V** : Vanne 3 voies

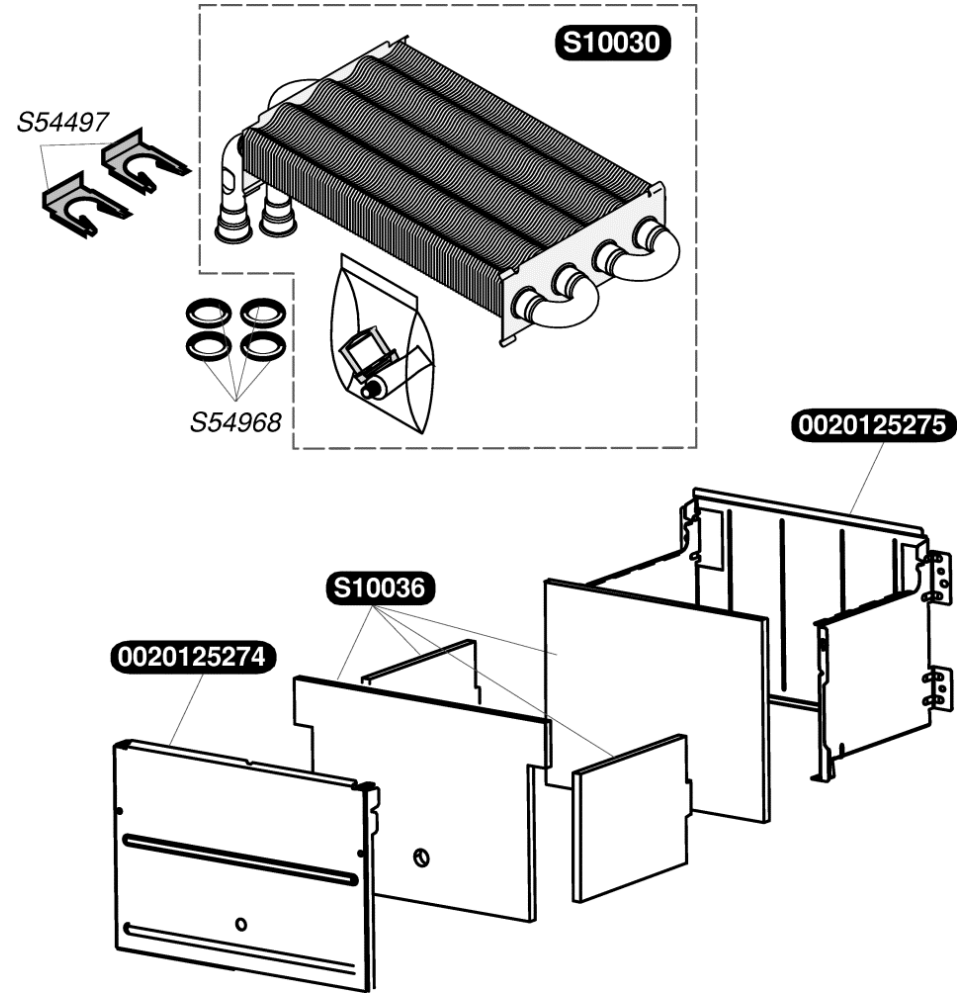
S1003700	1	Bougie de contrôle
S1003800	1	Bougie d'allumage
S1003900	1	Rampe G20
S1004000	1	Rampe G30
S1004200	1	Brûleur
S5295900	16	Injecteur brûleur G30 (x16)
S5296900	16	Injecteur brûleur G20 (x16)
S5465600	50	Vis tête 4,2x13,5 (x50)
S5485200	100	Joint 1/2 (x100)
S5490600	50	Vis (x50)



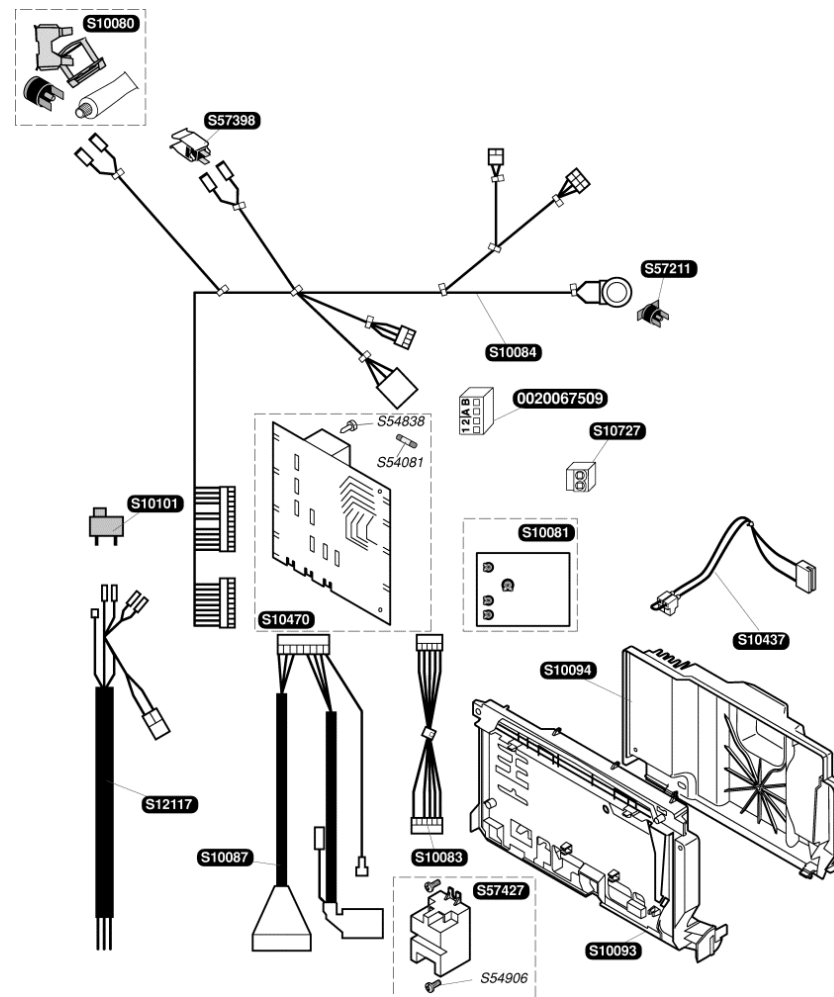
S1004800	1	Boîtier coupe-tirage
S5465600	50	Vis tôle 4,2x13,5 (x50)

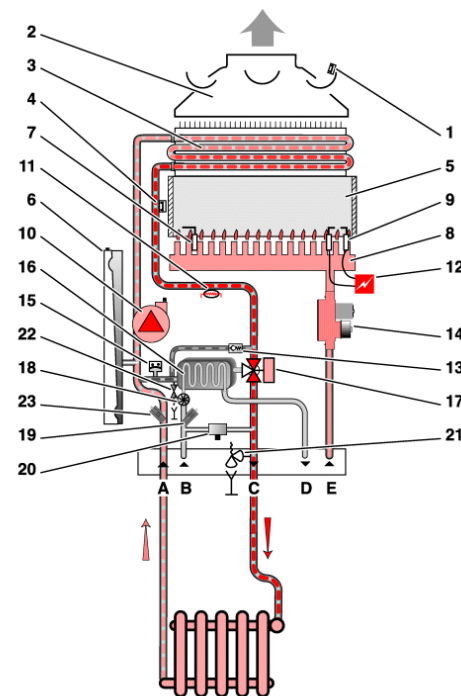


0020125274	1	Jupe chaude avant
0020125275	1	Jupe chaude arrière
S1003000	1	Echangeur
S1003600	1	Isolants jupe chaude
S5449700	10	Clip (x10)
S5496800	50	Joint torique (x50)

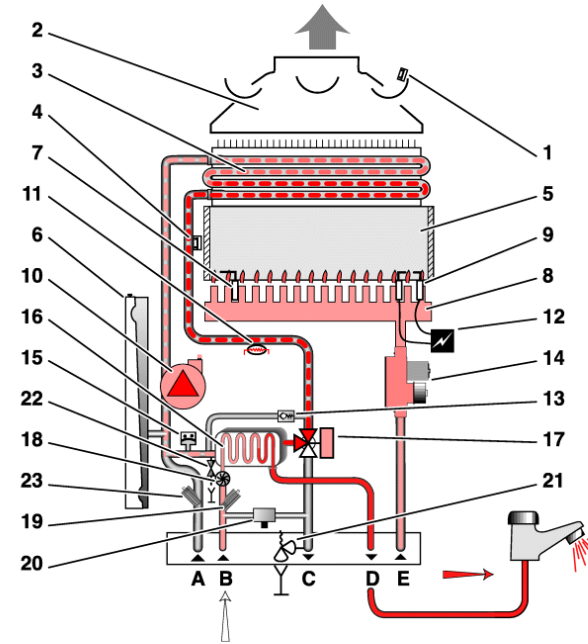


0020067509	1	Connecteur 4 voies sonde extérieure
S1008000	1	Thermostat de sécurité
S1008100	1	Carte interface
S1008300	1	Faisceau interface
S1008400	1	Faisceau principal
S1008700	1	Faisceau allumeur, V3V
S1009300	1	Boîtier électrique
S1009400	1	Couvercle boîtier électrique
S1010100	1	Interrupteur ON/OFF
S1043700	1	Bretelle TA
S1047000	1	Carte principale
S1072700	1	Connecteur 2 fils TA
S1211700	1	Faisceau d'alimentation
S5408100	5	Fusible 125mA (x5)
S5483800	75	Vis 3,5x6,5 (x75)
S5490600	50	Vis (x50)
S5721100	1	Thermostat de sécurité SRC
S5739800	1	Capteur de température
S5742700	1	Allumeur récurrent



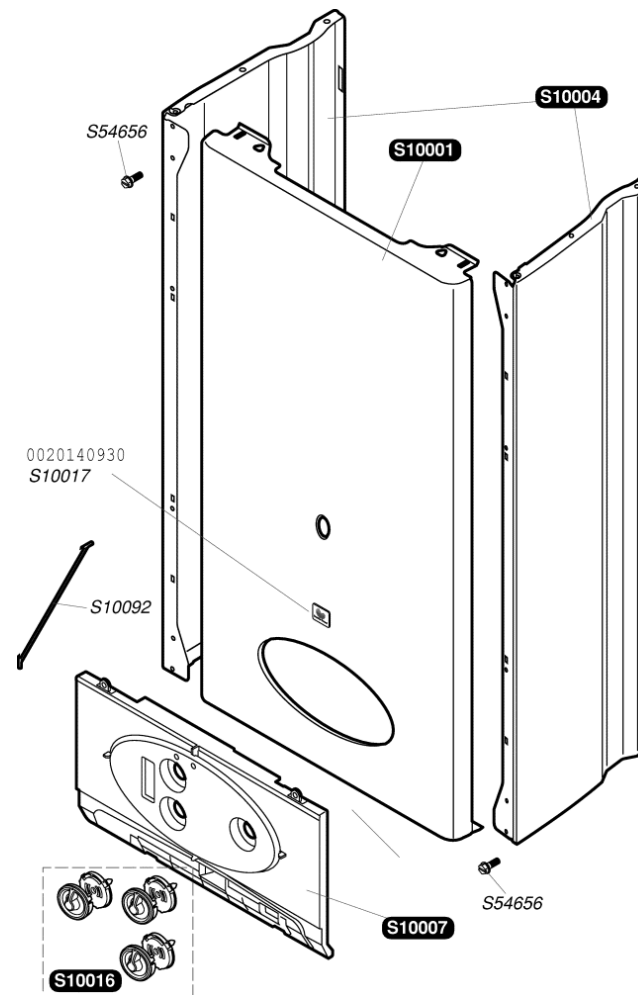


- | | | | |
|----|---|----|-------------------------------|
| 1 | Sécurité de débordement fumées K11 (SRC ou VMC) | 15 | Capteur de pression d'eau Cp |
| 2 | Coupe tirage | 16 | Échangeur sanitaire |
| 3 | Échangeur chauffage | 17 | Vanne trois voies |
| 4 | Sécurité de surchauffe K4 | 18 | Détecteur de débit Db |
| 5 | Chambre de combustion | 19 | Filtre sur arrivée eau froide |
| 6 | Vase d'expansion | 20 | Groupe de remplissage |
| 7 | Électrode de contrôle de flamme FL | 21 | Soupape de sécurité à 3 bars |
| 8 | Brûleur | 22 | Robinet de vidange |
| 9 | Électrodes d'allumage FA | 23 | Filtre de circuit chauffage |
| 10 | Circulateur | A | Retour chauffage |
| 11 | Thermistance chauffage/sanitaire CTN2 | B | Entrée eau froide |
| 12 | Allumeur électronique AL | C | Départ chauffage |
| 13 | By-pass | D | Départ eau chaude |
| 14 | Mécanisme gaz EV | E | Entrée gaz |

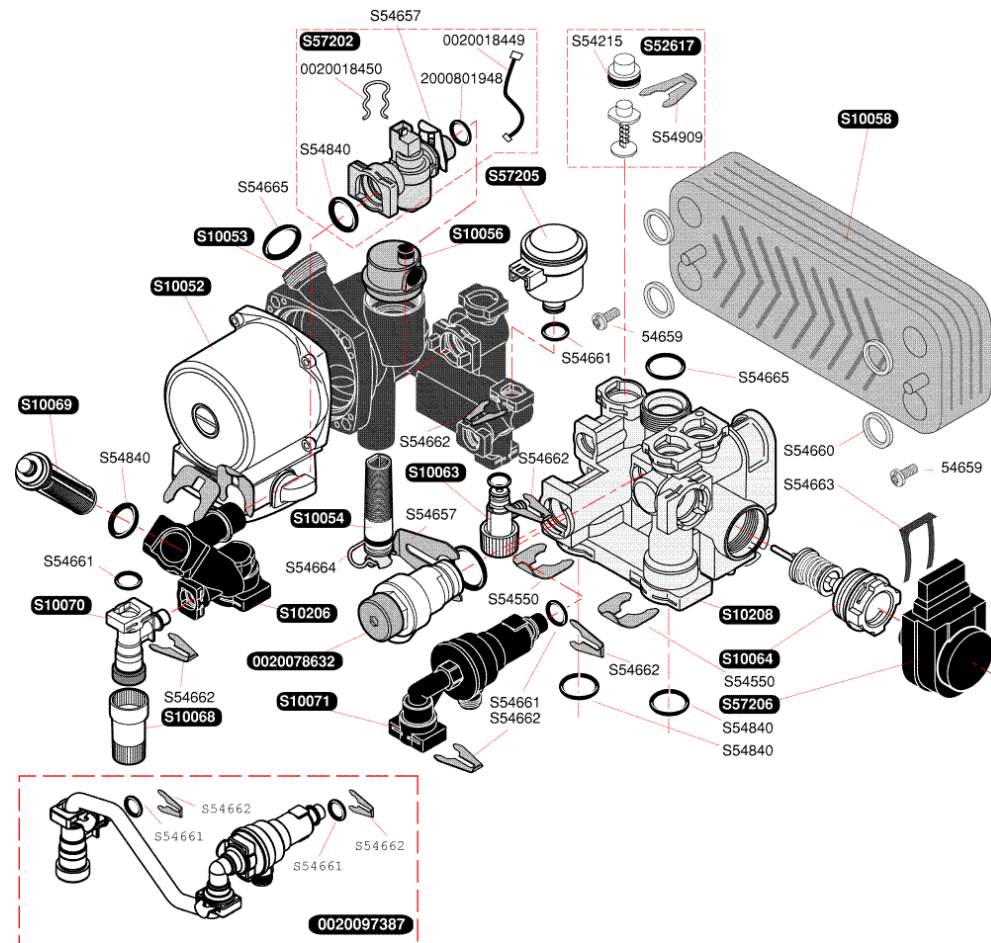


- | | | | |
|----|---|----|-------------------------------|
| 1 | Sécurité de débordement fumées K11 (SRC ou VMC) | 15 | Capteur de pression d'eau Cp |
| 2 | Coupe tirage | 16 | Échangeur sanitaire |
| 3 | Échangeur chauffage | 17 | Vanne trois voies |
| 4 | Sécurité de surchauffe K4 | 18 | Détecteur de débit Db |
| 5 | Chambre de combustion | 19 | Filtre sur arrivée eau froide |
| 6 | Vase d'expansion | 20 | Groupe de remplissage |
| 7 | Électrode de contrôle de flamme FL | 21 | Soupape de sécurité à 3 bars |
| 8 | Brûleur | 22 | Robinet de vidange |
| 9 | Électrodes d'allumage FA | 23 | Filtre de circuit chauffage |
| 10 | Circulateur | A | Retour chauffage |
| 11 | Thermistance chauffage/sanitaire CTN2 | B | Entrée eau froide |
| 12 | Allumeur électronique AL | C | Départ chauffage |
| 13 | By-pass | D | Départ eau chaude |
| 14 | Mécanisme gaz EV | E | Entrée gaz |

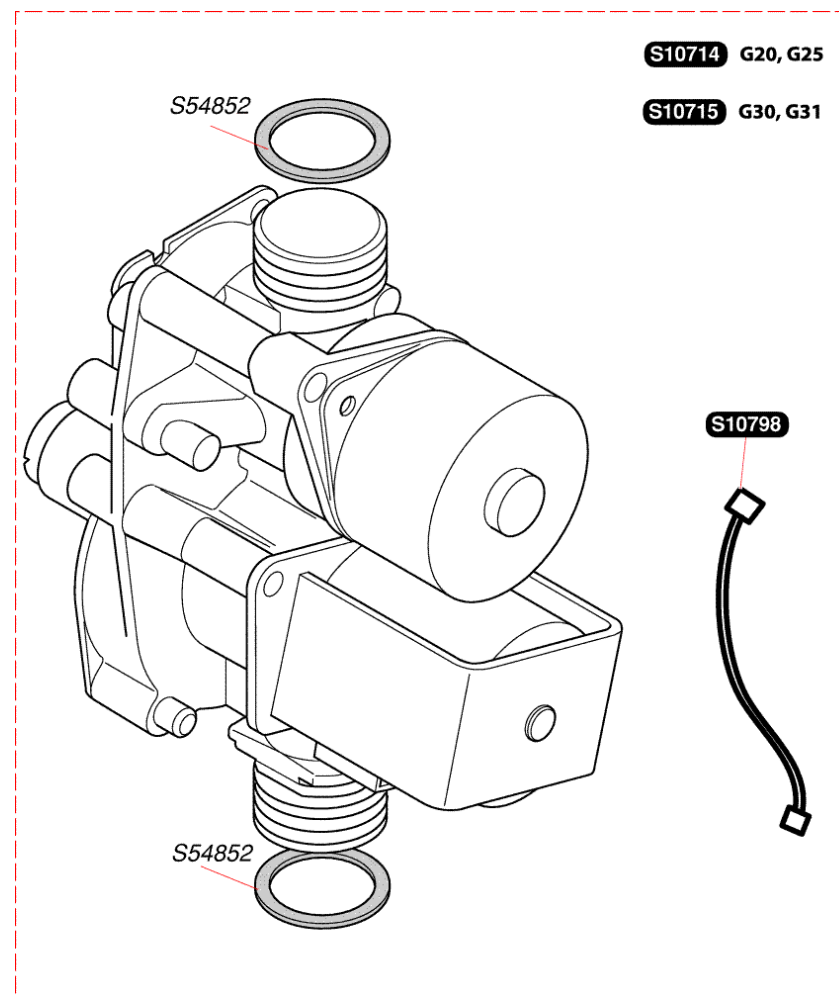
0020140930	10	Plaque de Firme SD collée (x10)
S1000100	1	Façade
S1000400	1	Panneau latéral
S1000700	1	Bandeau
S1001600	1	Manettes
S1001700	10	Plaque de firme SD clippée (x10)
S1009200	5	Retenue de bandeau (x5)
S5465600	50	Vis tête 4,2x13,5 (x50)

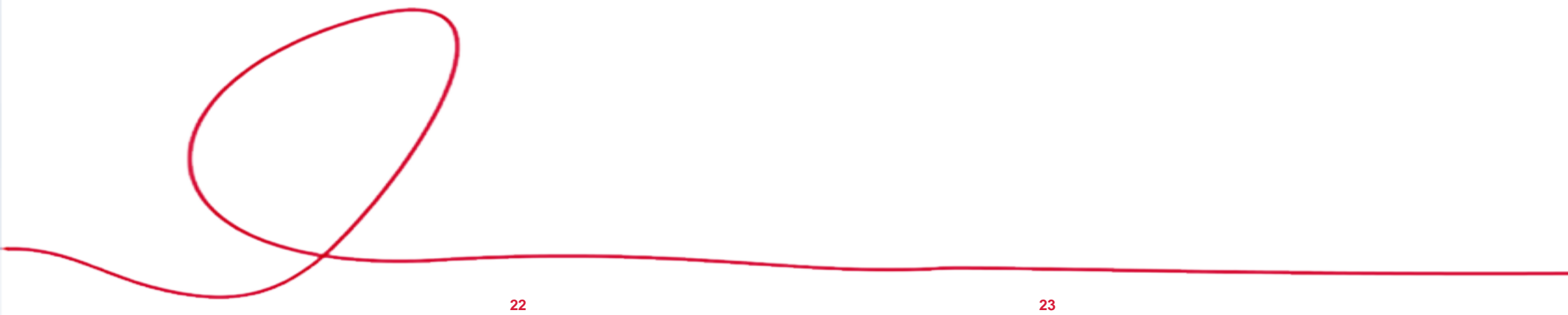


0020018449	5	Bretelle capteur débit sanitaire (x5)
0020018450	1	Clip (x10)
0020078632	1	Soupape de sécurité, 3 bar
0020097387	1	Groupe de remplissage
05465900	50	Vis (x50)
2000801948	20	Joint torique (x20)
S1005200	1	Moteur pompe
S1005300	1	Bloc pompe
S1005400	1	Filtre chauffage
S1005600	1	Purgeur dégazeur
S1005800	1	Echangeur sanitaire 10 plaques
S1006300	1	Robinet de vidange
S1006400	1	Clapet vanne 3 voies
S1006800	1	Rallonge de manette
S1006900	1	Filtre sanitaire
S1007000	1	Robinet de remplissage
S1007100	1	Disconnecteur
S1020600	1	Pipe en Z
S1020800	1	Vanne 3 voies + moteur
S5261700	1	By-pass
S5421500	25	Joint torique (x25)
S5455000	10	Clip 20 mm (x10)
S5465700	10	Clip 18 mm (x10)
S5466000	1	Joint plat (x20)
S5466100	20	Joint torique (x20)
S5466200	10	Clip 10 mm (x10)
S5466300	10	Clip (x10)
S5466400	20	Joint torique (x20)
S5466500	20	Joint torique (x20)
S5484000	10	Joint torique (x10)
S5490900	15	Clip (x15)
S5720200	1	Capteur de débit
S5720500	1	Capteur de pression
S5720600	1	Moteur vanne 3 voies



S1071400	1	Mécanisme gaz G20
S1071500	1	Mécanisme gaz G30
S1079800	1	Bretelle moteur pas à pas (5 pcs.)
S5485200	100	Joint 1/2 (x100)

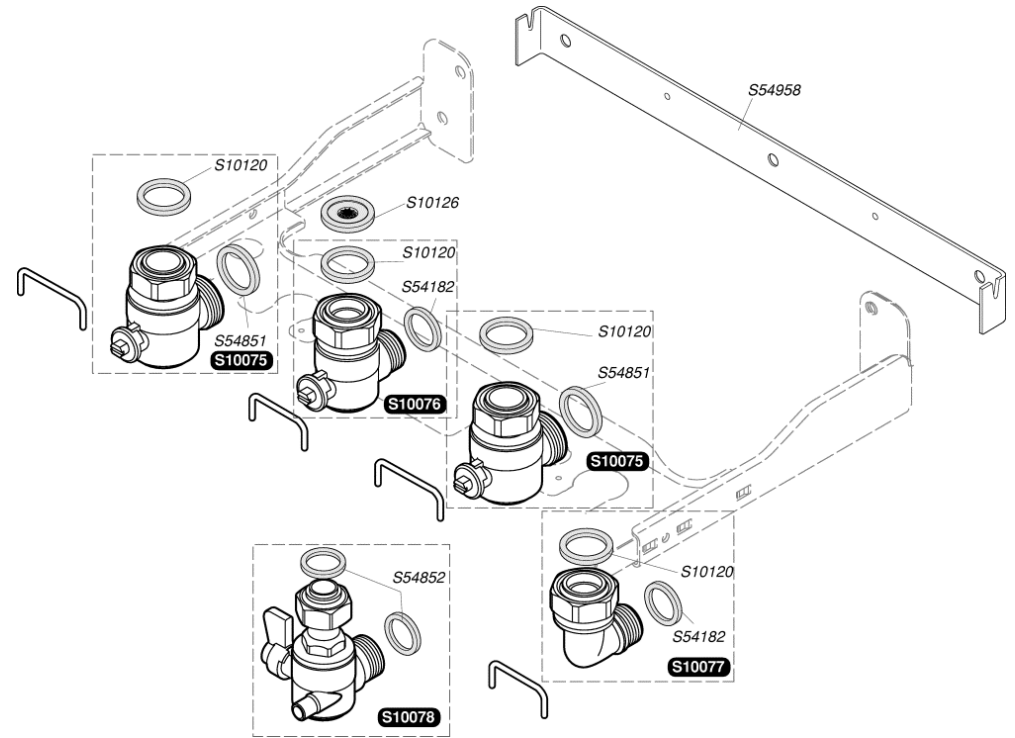




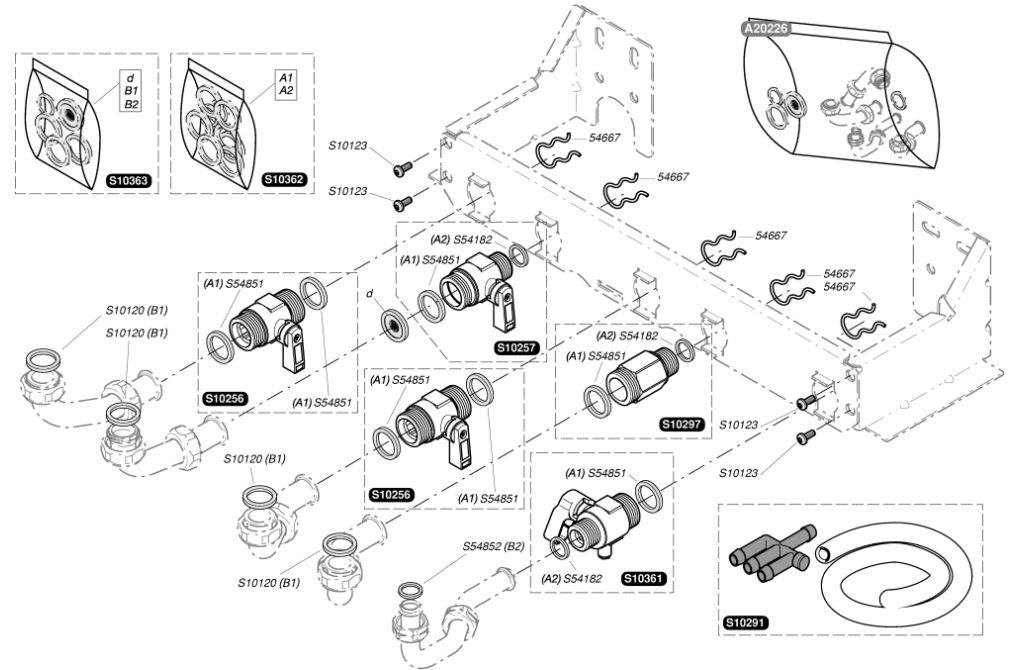
22

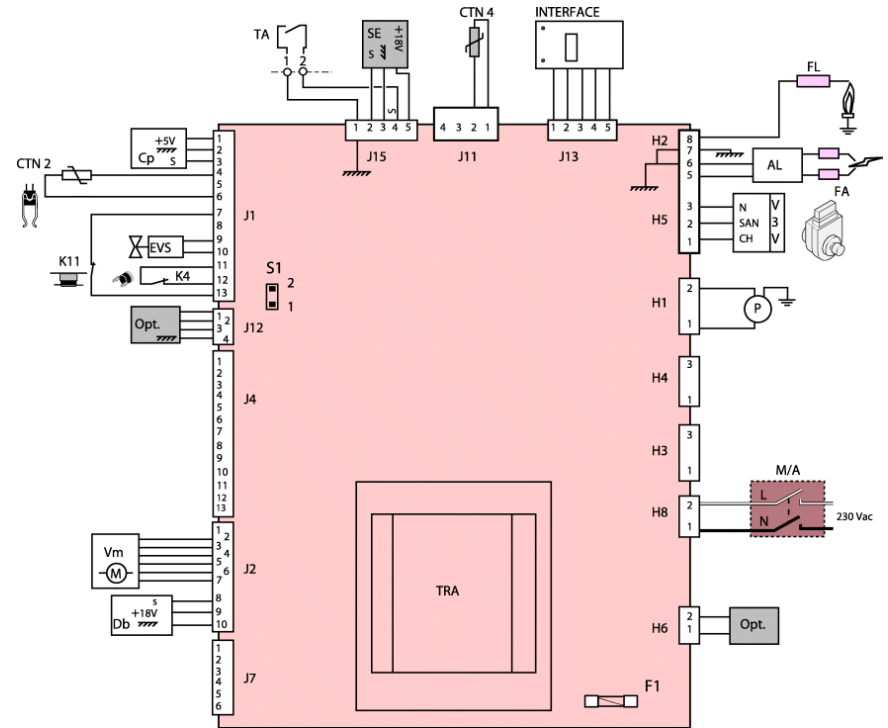
23

S1007500	1	Robinet chauffage
S1007600	1	Robinet eau froide
S1007700	1	Raccord eau chaude
S1007800	1	Robinet gaz
S1012000	50	Joint (x50)
S1012600	10	Limiteur de débit 8 L (x10)
S5418200	100	Joint 1/2 (x100)
S5485100	100	Joint 3/4 (x100)
S5485200	100	Joint 1/2 (x100)
S5495800	10	Barrette d'accrochage (x10)



05466700	10	Clip (x10)
A2022500	1	Douilles plaque C/ basic
A2022600	1	Douille plaque C/performance
S1012000	50	Joint (x50)
S1012300	25	Vis (x25)
S1012600	10	Limiteur de débit 8 L (x10)
S1025600	1	Robinet chauffage
S1025700	1	Robinet eau froide
S1029100	1	Té + connecteur
S1029700	1	Raccord eau chaude
S1036100	1	Robinet gaz
S1036200	1	Sachet de joints plaque
S1036300	1	Joints avec limiteur 8 L
S5418200	100	Joint 1/2 (x100)
S5485100	100	Joint 3/4 (x100)
S5485200	100	Joint 1/2 (x100)





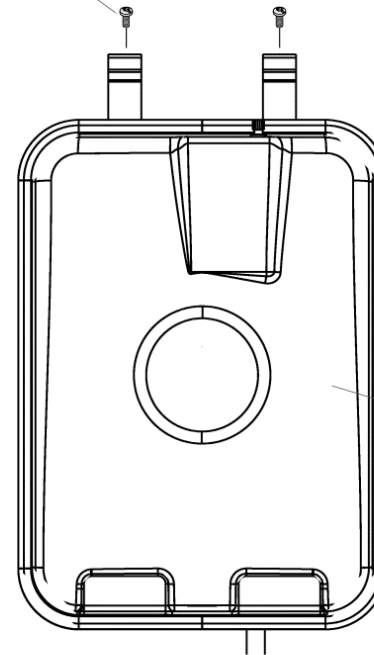
- | | |
|---|---|
| M/A : marche/arrêt | EVS : Electrovanne de sécurité gaz |
| P : Pompe circuit primaire | TA : Thermostat d'ambiance |
| AL : Allumeur récurrent | FA : Électrode d'allumage |
| V3V : Vanne 3 voies | FL : Électrode de ionisation |
| CH : Chauffage | CTN2 : Thermistance chauffage |
| N : Neutre | |
| SAN : Sanitaire | |
| INTERFACE : Interface utilisateur | accessoires |
| K4 : Sécurité de surchauffe | Opt : Carte option |
| K11 : Sécurité de débordement fumées (SRC ou VMC) | SE : Sonde extérieure |
| Db : Détecteur de débit | CTN4 : Thermistance de sonde extérieure |
| Cp : Capteur de pression eau | |
| Vm : Vanne modulante du mécanisme à gaz (moteur pas à pas) | S1 : Pontet clapet fumées : enlever le pontet si la chaudière est équipée d'un clapet fumées |

S1021200	1	Tube pompe / échangeur
S1021500	1	Tube échangeur / V3V
S1021800	1	Tubulure gaz

Tube pompe / échangeur	S10212
Tube échangeur / V3V	S10215
Tube départ gaz (méca gaz / brûleur)	S10218

0020057805	1	Vase expansion 7 L
0020061368	1	Flexible vase d'expansion
S5465600	50	Vis tôle 4,2x13,5 (x50)
S5466100	20	Joint torique (x20)
S5466200	10	Clip 10 mm (x10)

S54656



0020057805

0020061368

S54661

S54662

