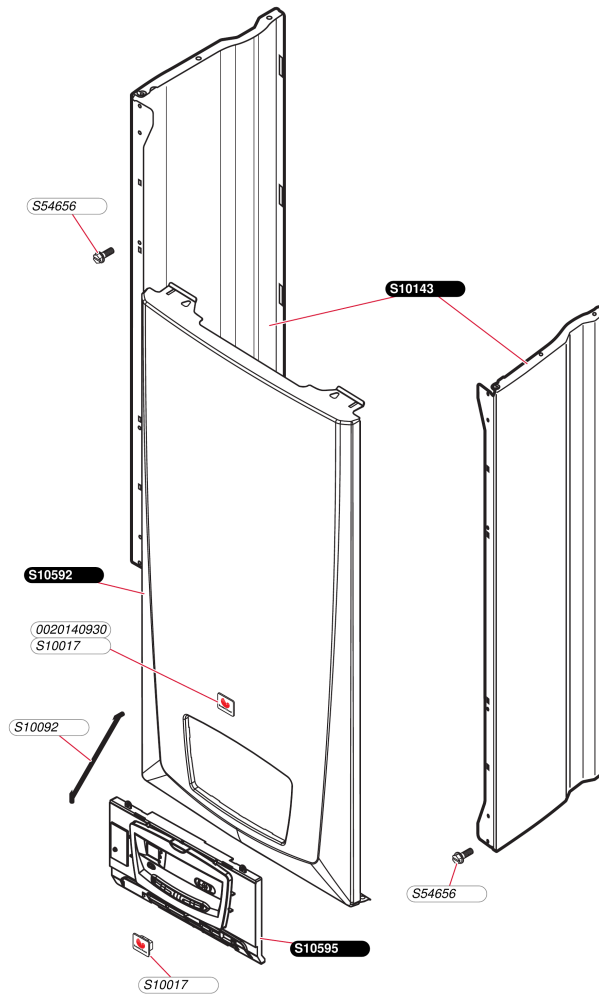


**Atmosphérique mixte instantanée**  
Thema C 25 E-ST  
- Habillage



ES08\_01

**Atmosphérique mixte instantanée**

Thema C 25 E-ST

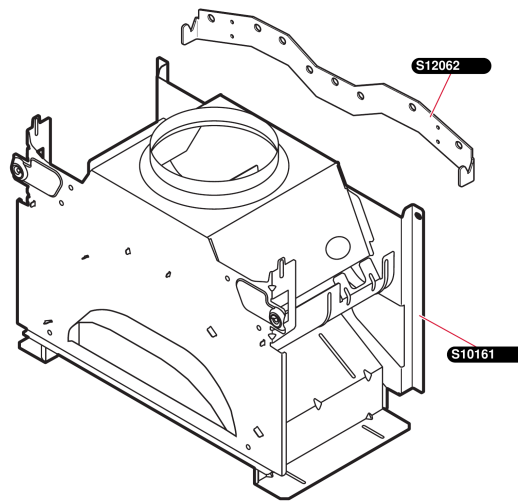
- Habillage

Pos.	Référence	Désignation	Remarque
	0020140930	Plaque de Firme SD collée (x10)	
	S1001700	Plaque de firme SD clippée (x10)	
	S1009200	Retenue de bandeau (x5)	
	S1014300	Panneau latéral	
	S1059200	Façade	
	S1059500	Bandeau	
	S5465600	Vis tôle 4,2x13,5 (x50)	

**Atmosphérique mixte instantanée**

Thema C 25 E-ST

- Carcasse



C117\_01

**Atmosphérique mixte instantanée**

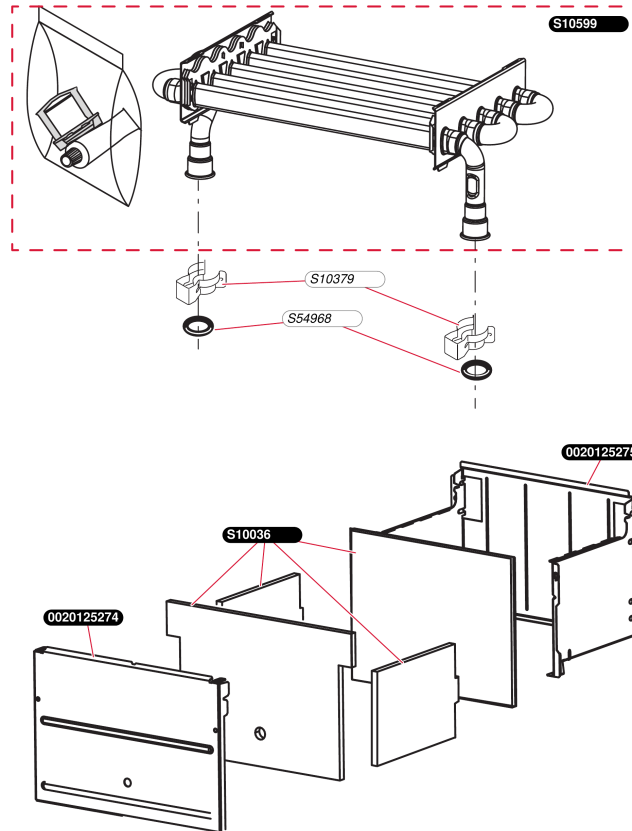
Thema C 25 E-ST

- Carcasse

Pos.	Référence	Désignation	Remarque
	S1016100	Boîtier coupe-tirage	
	S1206200	Barrette d'accrochage	

## Atmosphérique mixte instantanée

Thema C 25 E-ST  
- Échangeur



DD95\_01

**Atmosphérique mixte instantanée**

Thema C 25 E-ST

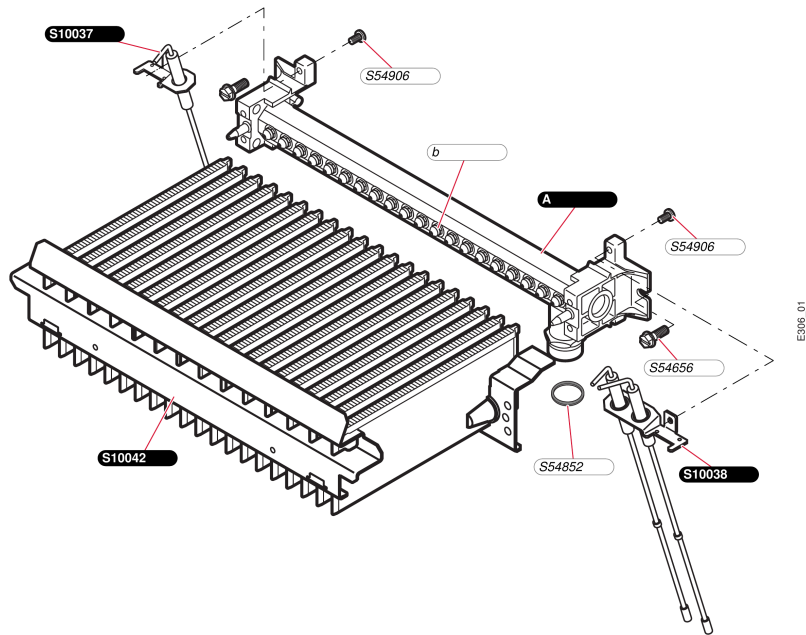
- Échangeur

Pos.	Référence	Désignation	Remarque
	0020125274	Jupe chaude avant	
	0020125275	Jupe chaude arrière	
	S1003600	Isolants jupe chaude	
	S1037900	Clip, (x10)	
	S1059900	Echangeur	
	S5496800	Joint torique (x50)	

## Atmosphérique mixte instantanée

Thema C 25 E-ST

- Brûleur



**Atmosphérique mixte instantanée**

Thema C 25 E-ST

- Brûleur

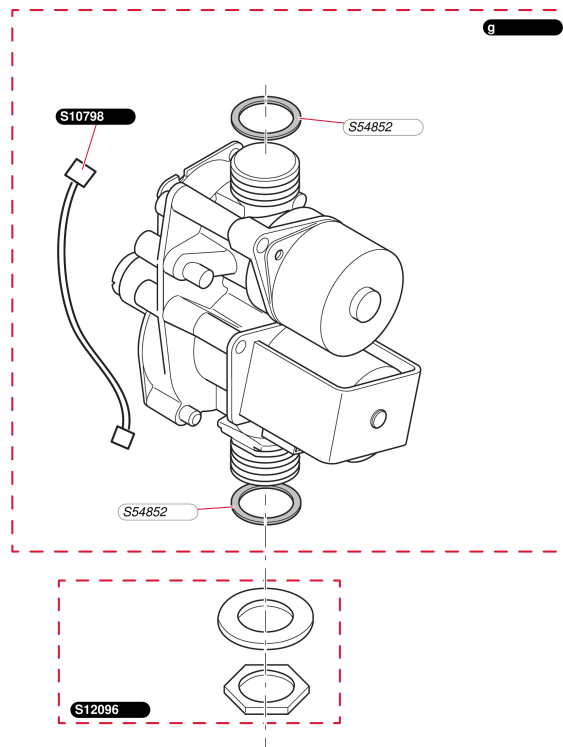
Pos.	Référence	Désignation	Remarque
	S1003700	Bougie de contrôle	
	S1003800	Bougie d'allumage	
	S1004200	Brûleur	
	S5465600	Vis tôle 4,2x13,5 (x50)	
	S5485200	Joint 1/2 (x100)	
	S5490600	Vis (x50)	
A	S1016400	Rampe équipée G20	
A	S1016500	Rampe équipée G30	
b	S5295900	Injecteur brûleur G30 (x16)	
b	S5296900	Injecteur brûleur G20 (x16)	



## Atmosphérique mixte instantanée

Thema C 25 E-ST

- Mécanisme gaz



F5694\_01

## Atmosphérique mixte instantanée

Thema C 25 E-ST

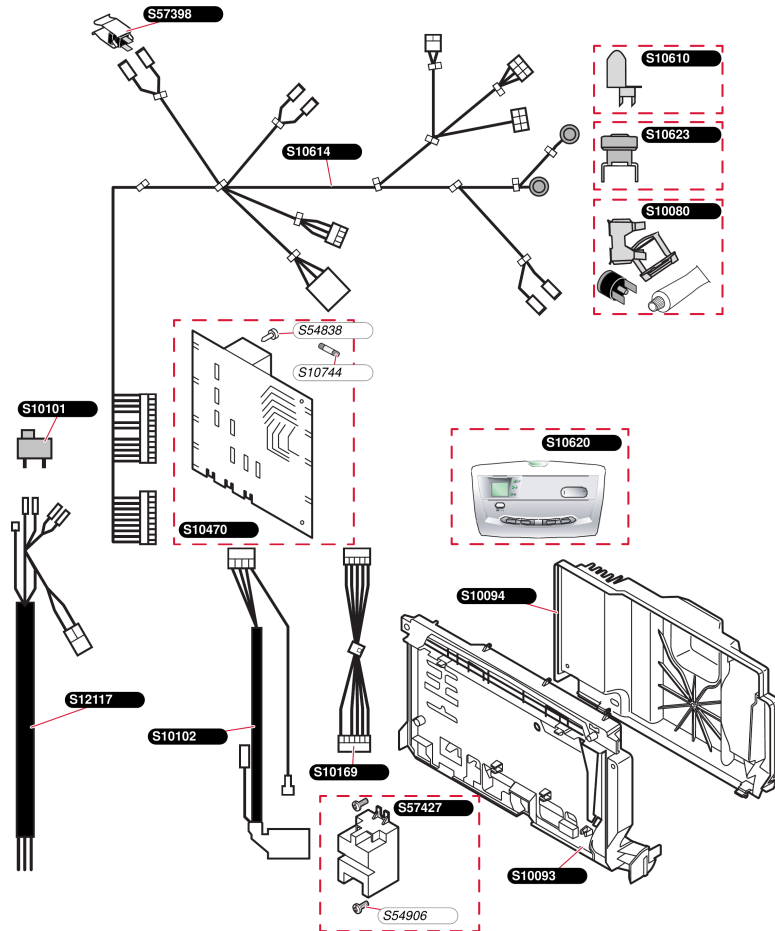
- Mécanisme gaz

Pos.	Référence	Désignation	Remarque
	S1079800	Bretelle, moteur pas à pas (x5)	
	S1209600	Ecrou	
	S5485200	Joint 1/2 (x100)	
g	S1071400	Mécanisme gaz G20	
g	S1071500	Mécanisme gaz G30	

## Atmosphérique mixte instantanée

Thema C 25 E-ST

- Faisceaux et boîtier électrique



## Atmosphérique mixte instantanée

Thema C 25 E-ST

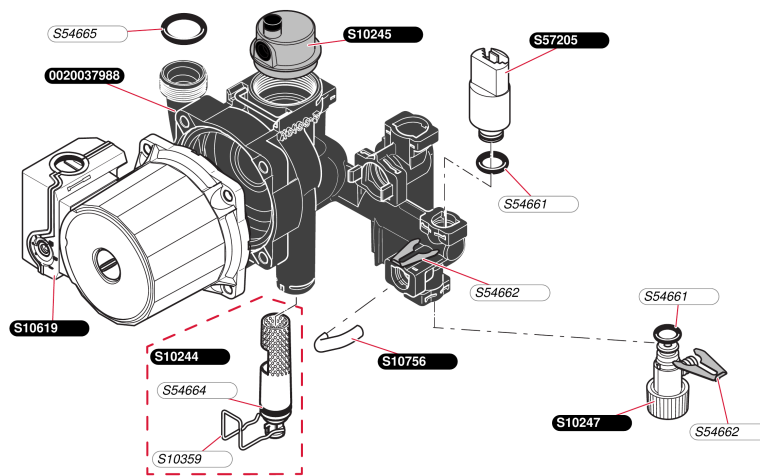
- Faisceaux et boîtier électrique

Pos.	Référence	Désignation	Remarque
	S1008000	Thermostat de sécurité	
	S1009300	Boîtier électrique	
	S1009400	Couvercle, boîtier électrique	
	S1010100	Interrupteur ON/OFF	
	S1010200	Faisceau allumage	
	S1016900	Faisceau interface	
	S1047000	Carte principale	
	S1061000	Thermostat de sécurité SRC basse temp.	
	S1061400	Faisceau principal	
	S1062000	Circuit imprimé interface	
	S1062300	Thermostat de sécurité SRC haute temp.	
	S1074400	Fusible 630mA (x5)	
	S1211700	Faisceau d'alimentation	
	S5483800	Vis 3,5x6,5 (x75)	
	S5490600	Vis (x50)	
	S5739800	Capteur de température	
	S5742700	Allumeur récurrent	

## Atmosphérique mixte instantanée

Thema C 25 E-ST

- Pompe et capteur de pression



**Atmosphérique mixte instantanée**

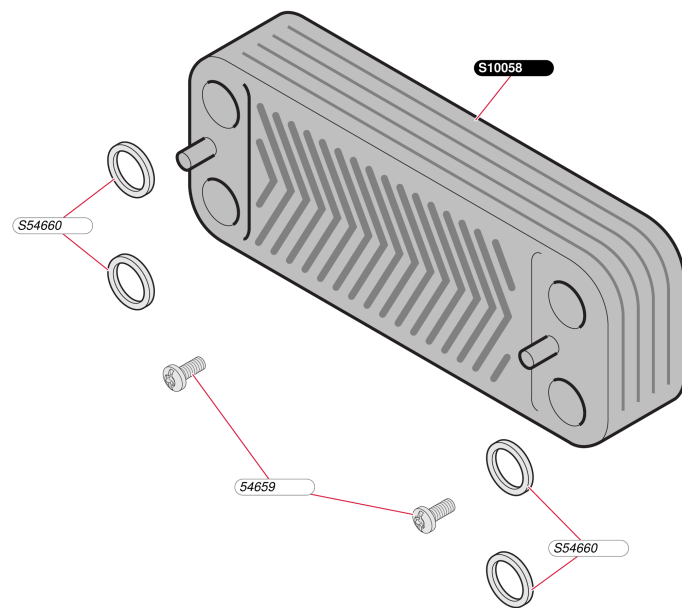
Thema C 25 E-ST

- Pompe et capteur de pression

Pos.	Référence	Désignation	Remarque
	0020037988	Bloc pompe plastique	
	2000801950	Joint torique (x20)	
	S1024400	Filtre chauffage	
	S1024500	Purgeur dégazeur	
	S1024700	Purgeur chauffage	
	S1035900	Clip (x10)	
	S1061900	Moteur pompe	
	S1075600	Tube by-pass	
	S5466200	Clip 10 mm (x10)	
	S5466400	Joint torique (x20)	
	S5466500	Joint torique (x20)	
	S5720500	Capteur de pression	

## Atmosphérique mixte instantanée

Thema C 25 E-ST  
- Echangeur à plaque



449\_01

**Atmosphérique mixte instantanée**

Thema C 25 E-ST

- Echangeur à plaque

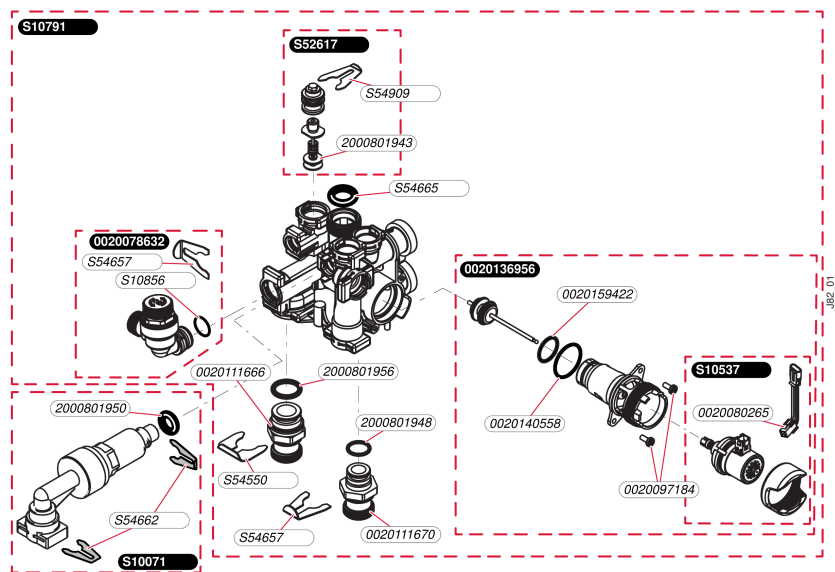
Pos.	Référence	Désignation	Remarque
	05465900	Vis (x50)	
	S1005800	Echangeur sanitaire 10 plaques	
	S5466000	Joint plat (x20)	



## Atmosphérique mixte instantanée

Thema C 25 E-ST

- Vanne trois voies



## Atmosphérique mixte instantanée

Thema C 25 E-ST

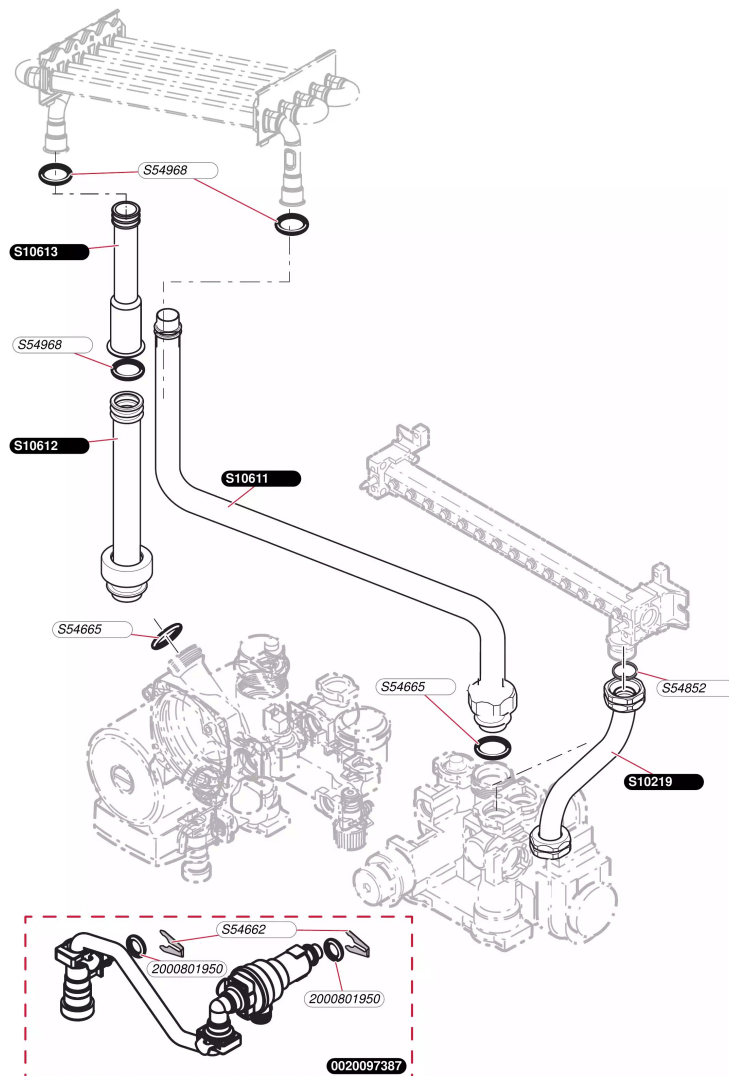
- Vanne trois voies

Pos.	Référence	Désignation	Remarque
	0020078632	Soupape de sécurité, 3 bar	
	0020080265	Bretelle moteur pas à pas	
	0020097184	Vis (x10)	
	0020111666	Raccord G3/4	
	0020111670	Raccord G3/4	
	0020136956	Clapet vanne 3 voies	
	0020140558	Joint torique (x10)	
	0020159422	Joint torique (x10)	
	2000801943	Joint torique by-pass (x25)	
	2000801948	Joint torique (x20)	
	2000801950	Joint torique (x20)	
	2000801956	Joint torique (x10)	
	S1007100	Disconnecteur	
	S1053700	Moteur vanne 3 voies	
	S1079100	Vanne 3 voies + moteur	
	S1085600	Joint torique (x10)	
	S5261700	By-pass	
	S5455000	Clip 20 mm (x10)	
	S5465700	Clip 18 mm (x10)	
	S5466200	Clip 10 mm (x10)	
	S5466500	Joint torique (x20)	
	S5490900	Clip (x15)	

## Atmosphérique mixte instantanée

Thema C 25 E-ST

- Tubulures et capteur de débit chauffage



## Atmosphérique mixte instantanée

Thema C 25 E-ST

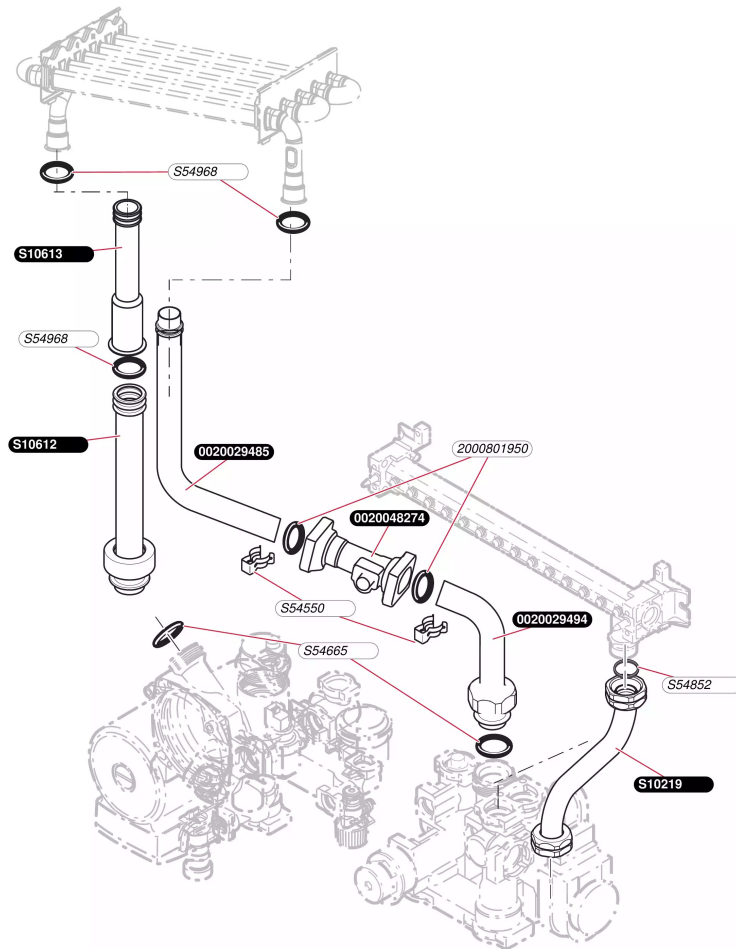
- Tubulures et capteur de débit chauffage

Pos.	Référence	Désignation	Remarque
	0020097387	Groupe de remplissage	
	2000801950	Joint torique (x20)	
	S1021900	Tubulure gaz	
	S1061100	Tubulure échangeur / vanne 3 voies	
	S1061200	Tubulure pompe / échangeur	
	S1061300	Tubulure télescopique	
	S5466200	Clip 10 mm (x10)	
	S5466500	Joint torique (x20)	
	S5485200	Joint 1/2 (x100)	
	S5496800	Joint torique (x50)	

## Atmosphérique mixte instantanée

Thema C 25 E-ST

- Tubulures (entre 07/2005 et 07/2007)



## Atmosphérique mixte instantanée

Thema C 25 E-ST

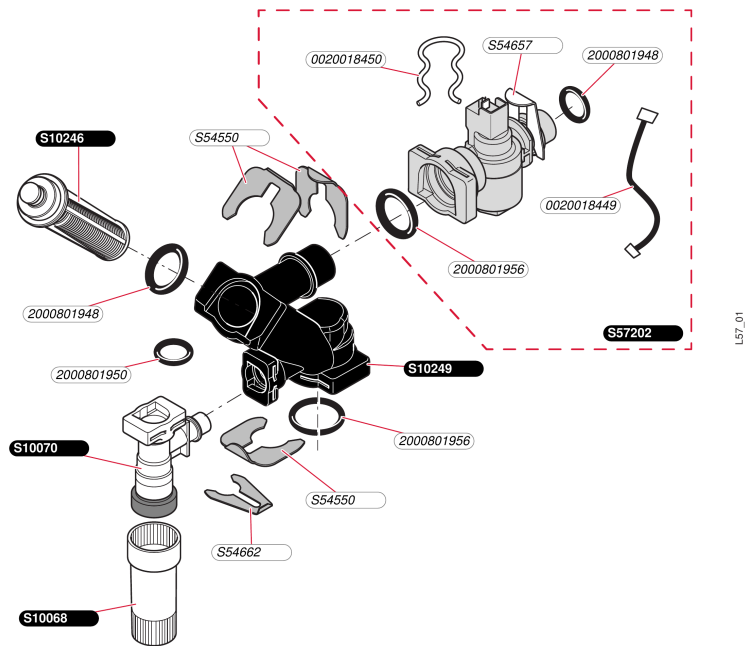
- Tubulures (entre 07/2005 et 07/2007)

Pos.	Référence	Désignation	Remarque
	0020018452	Corps de vortex	Remplacé par 0020048274
	0020029485	Tubulure supérieure vortex	
	0020029494	Tubulure inférieure vortex	
	0020048274	Corps de capteur Vortex avec bouchon	
	2000801950	Joint torique (x20)	
	S1021900	Tubulure gaz	
	S1061200	Tubulure pompe / échangeur	
	S1061300	Tubulure télescopique	
	S5455000	Clip 20 mm (x10)	
	S5466500	Joint torique (x20)	
	S5485200	Joint 1/2 (x100)	
	S5496800	Joint torique (x50)	

## Atmosphérique mixte instantanée

Thema C 25 E-ST

- Capteur de débit sanitaire



**Atmosphérique mixte instantanée**

Thema C 25 E-ST

- Capteur de débit sanitaire

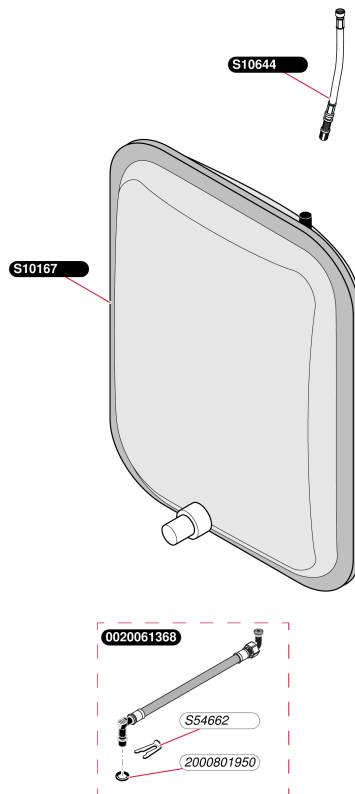
Pos.	Référence	Désignation	Remarque
	0020018449	Bretelle capteur débit sanitaire (x5)	
	0020018450	Clip (x10)	
	2000801948	Joint torique (x20)	
	2000801950	Joint torique (x20)	
	2000801956	Joint torique (x10)	
	S1006800	Rallonge robinet remplissage, courte	
	S1007000	Robinet de remplissage	
	S1024600	Filtre sanitaire	
	S1024900	Raccord EF pipe en Z	
	S5455000	Clip 20 mm (x10)	
	S5465700	Clip 18 mm (x10)	
	S5466200	Clip 10 mm (x10)	
	S5720200	Capteur de débit	



## Atmosphérique mixte instantanée

Thema C 25 E-ST

- Vase d'expansion



INA6\_02

**Atmosphérique mixte instantanée**

Thema C 25 E-ST

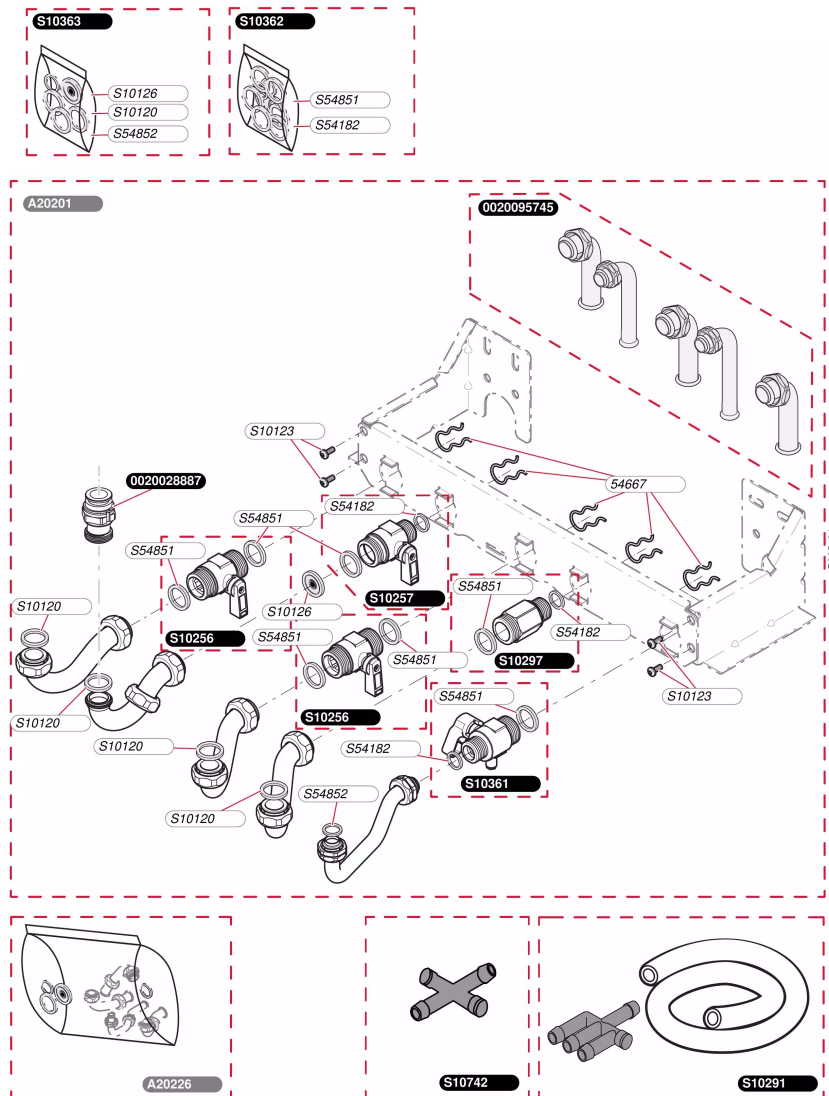
- Vase d'expansion

Pos.	Référence	Désignation	Remarque
	0020061368	Flexible vase d'expansion	
	2000801950	Joint torique (x20)	
	S1016700	Vase d'expansion 6,5 L	
	S1064400	Rallonge prise de pression vase	
	S5466200	Clip 10 mm (x10)	

## Atmosphérique mixte instantanée

Thema C 25 E-ST

- Plaque de raccordement



## Atmosphérique mixte instantanée

Thema C 25 E-ST

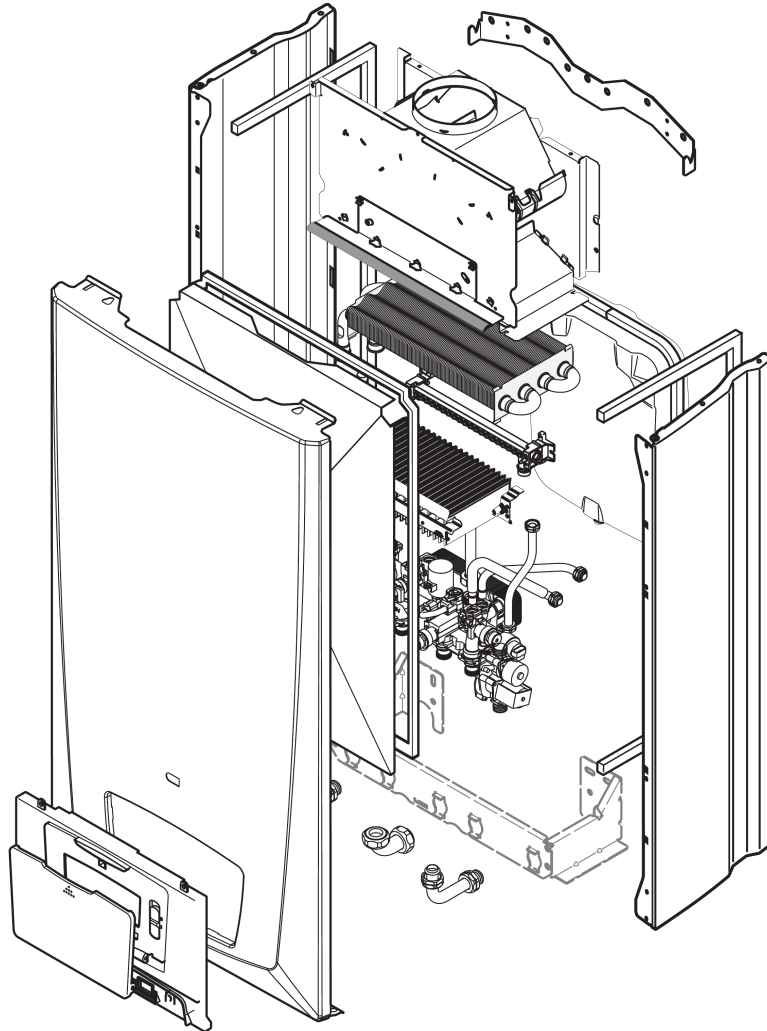
- Plaque de raccordement

Pos.	Référence	Désignation	Remarque
	0020027774	Douille plaque / installation	
	0020028887	Raccord clapet anti-retour (option)	
	0020095745	Kit raccordement	
	05466700	Clip, (x10)	
	A2020100	Plaque de raccordement Thema type C	Accessoire d'origine
	A2022600	Douille plaque C/performance	Accessoire d'origine
	S1012000	Joint (x50)	
	S1012300	Vis (x25)	
	S1012600	Limiteur de débit 8 L (x10)	
	S1025600	Robinet chauffage	
	S1025700	Robinet eau froide	
	S1029100	Té + connecteur	
	S1029700	Raccord eau chaude	
	S1036100	Robinet gaz	
	S1036200	Sachet de joints plaque	
	S1036300	Joints avec limiteur 8 L	
	S1074200	Tube soupape évacuation	
	S5418200	Joint 1/2 (x100)	
	S5485100	Joint 3/4 (x100)	
	S5485200	Joint 1/2 (x100)	

## Atmosphérique mixte instantanée

Thema C 25 E-ST

Vue d'ensemble





AS396\_01

## Atmosphérique mixte instantanée

Thema C 25 E-ST

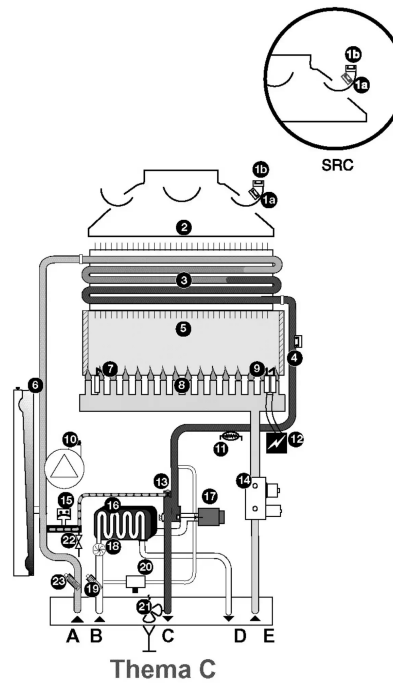
Aide au diagnostic

code	type de défaut	indication
01 ou 04	défaut d'allumage (pas de gaz ou pas de détection flamme)	
02	défaut d'air (SRC ou pressostat) réarmement automatique après 15 min	F2
03	défaut air répétitif	F3
05	défaut sur la boucle sécurité de surchauffe	F5
06	défaut sur la boucle capteur chauffage CTN2	F6
07	non utilisé	
08	non utilisé	
09	défaut sur la boucle capteur pression eau	F9
10	non utilisé	
11	pas de réception par la carte principale	F11
12	défaut interface utilisateur ou commande déportée	F12
13	défaut circuit principal	F13
14	limite maximum de température départ chauffage dépassée (>95°C)	F14
15	défaut moteur pas à pas (mécanisme gaz)	F15
16	défaut d'étanchéité de l'électrovanne de sécurité gaz	F16
17	tension réseau trop faible (<170V)	F17
18	défaut de carte interface	F18
19	CTN2 déclipée pendant une demande sanitaire	F19
20	carte interface non compatible avec le modèle	F20
21	manque d'eau (moins de 0,5 bar)	
22	trop d'eau (plus de 2,7 bar)	

C199\_00

## Atmosphérique mixte instantanée

Thema C 25 E-ST  
schémas Description



**Thema C**

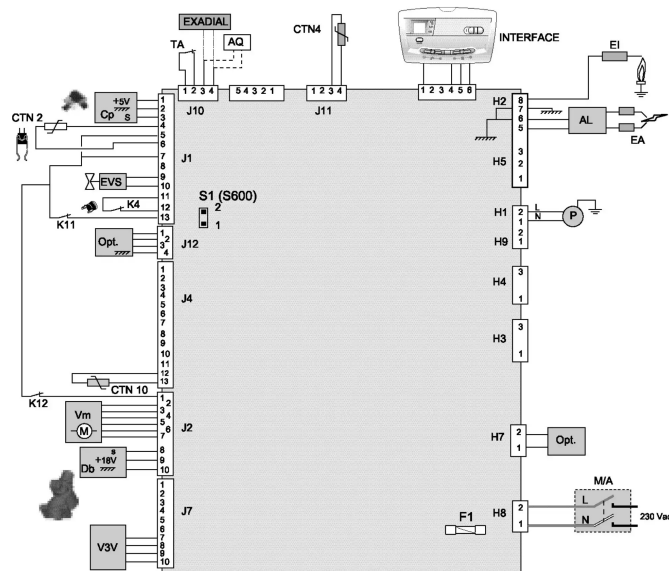
- 1a - Sécurité de débordement fumées (K11)  
(haute température) (SRC ou VMC)
- 1b - Sécurité de débordement fumées (K12)  
(basse température)
- 2 - Coupe tirage
- 3 - Échangeur chauffage
- 4 - Sécurité de surchauffe (K4)
- 5 - Chambre de combustion
- 6 - Vase d'expansion
- 7 - Électrode de contrôle de flamme (EI)
- 8 - Brûleur
- 9 - Électrodes d'allumage (EA)
- 10 - Pompe (P)
- 11 - Thermistance chauffage/sanitaire (CTN2)
- 12 - Allumeur électronique (AL)
- 13 - By-pass

X188\_00

## Atmosphérique mixte instantanée

Thema C 25 E-ST

Schéma de câblage et de principe



Z151\_00

M/A	- marche/arrêt	TA	- thermostat d'ambiance
P	- pompe	EA	- électrodes d'allumage
AL	- allumeur récurrent	EI	- électrode de ionisation
V3V	- vanne 3 voies	CTN2	- thermistance chauffage/sanitaire
INTERFACE	- interface utilisateur	F1	- fusible 200 mA- Attention : F1 est sur le neutre
K11	- sécurité de débordement fumées (haute T°)	<u>accessoires</u>	
K12	- sécurité de débordement fumées (basse T°)	Opt	- carte option
Db	- détecteur de débit	CTN4	- thermistance de sonde extérieure
Cp	- capteur de pression eau	S1 - S600	- inutilisé mais ce shunt doit rester en place
Vm	- vanne modulante du mécanisme gaz (moteur pas à pas)	EXADIAL	- Commande téléphonique
EVS	- électrovanne de sécurité gaz	CTN10	- Thermistance de kit solaire