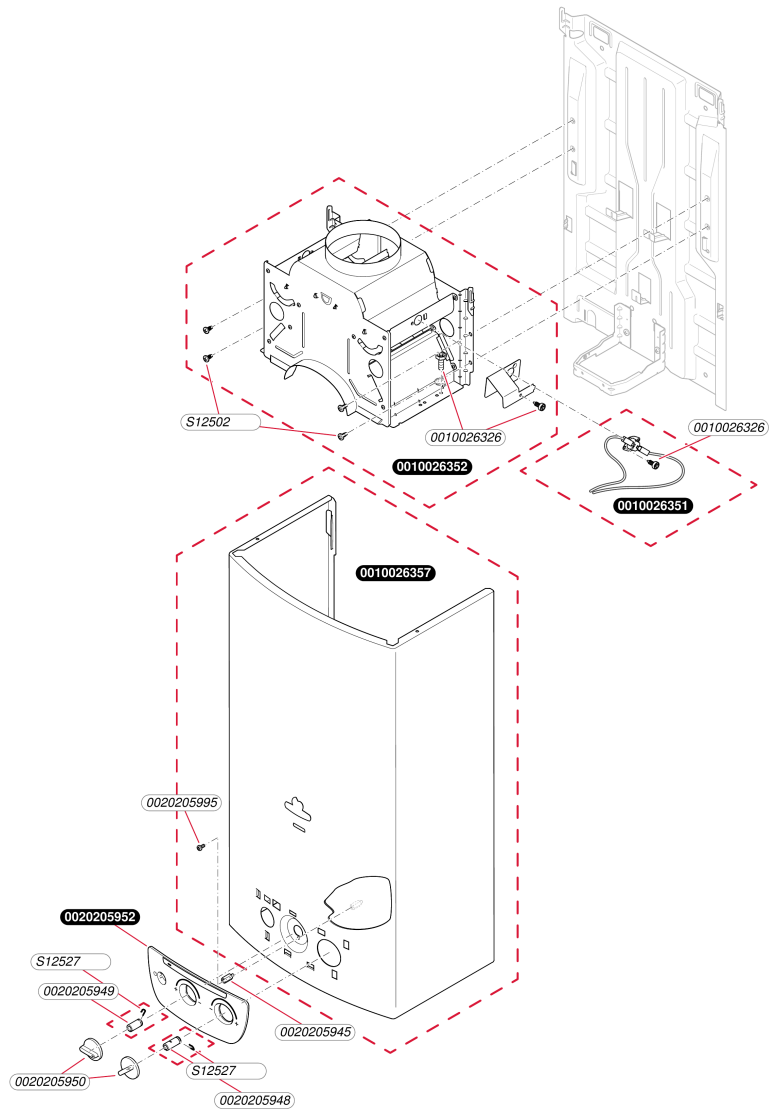


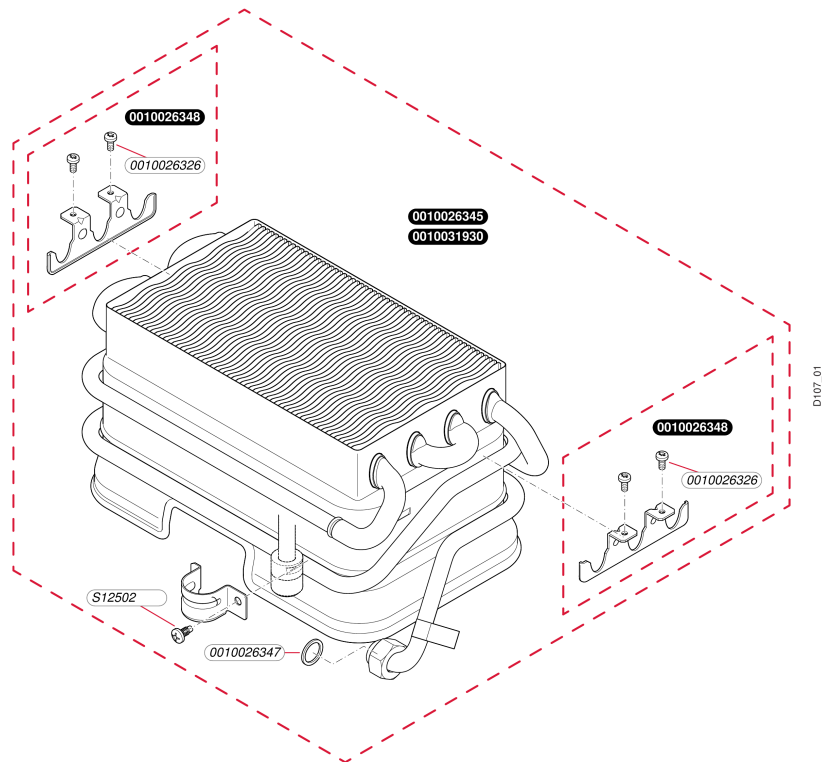
Sans veilleuse
Opalia C 11/1 LG (P)
- Habillage



Sans veilleuseOpalia C 11/1 LG (P)
- Habillage

Pos.	Référence	Désignation	Remarque
	0010026326	Vis, (x10)	
	0010026351	Capteur avec câble	
	0010026352	Boîtier coupe tirage	
	0010026357	Habillage	
	0020205945	Adaptateur, Façade	
	0020205948	Adaptateur	
	0020205949	Adaptateur	
	0020205950	Bouton	
	0020205952	Panneau	
	0020205995	Vis, (x10)	
	S1250200	Vis (x10)	
	S1252700	Clip (x10)	

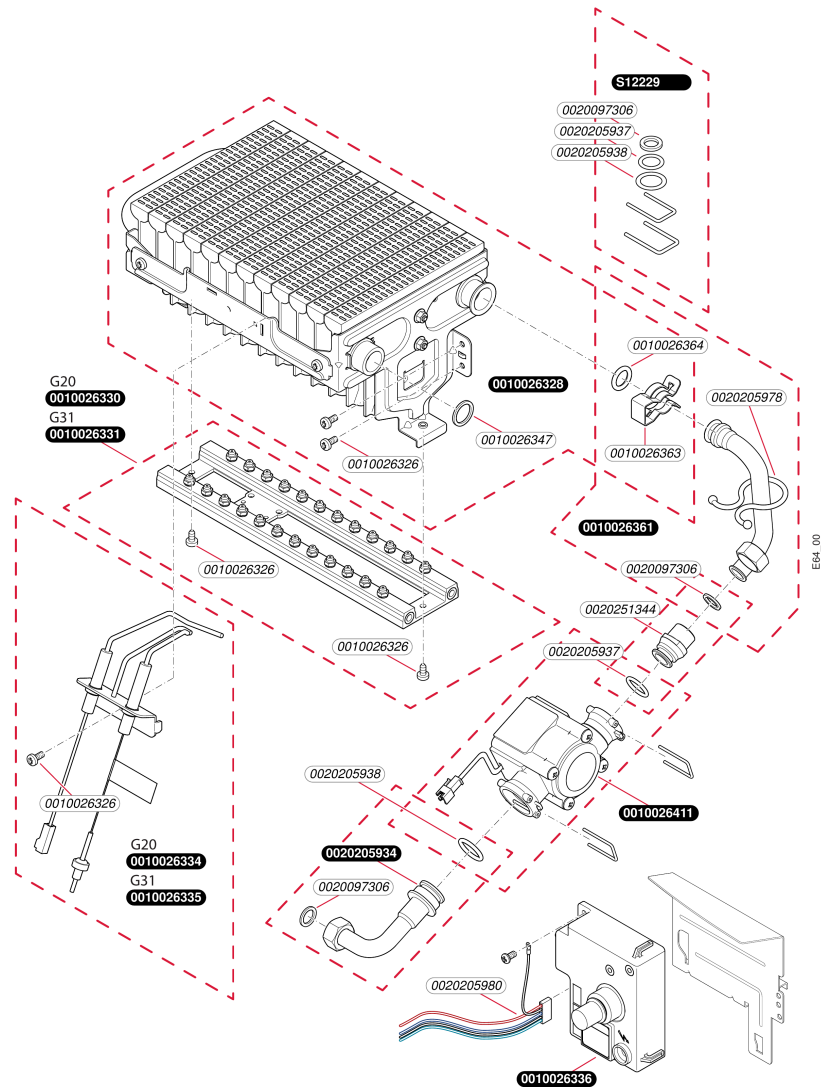
Sans veilleuse
Opalia C 11/1 LG (P)
- Échangeur



Sans veilleuseOpalia C 11/1 LG (P)
- Échangeur

Pos.	Référence	Désignation	Remarque
	0010026326	Vis, (x10)	
	0010026345	Echangeur de chaleur	à utiliser pour une eau de bonne qualité (< 15°fH)
	0010026347	Joint plat, (x10)	
	0010026348	Patte support, (x2)	
	0010031930	Echangeur de chaleur, (étamé)	à utiliser pour une eau de mauvaise qualité (> 15°fH)
	S1250200	Vis (x10)	

Sans veilleuse
Opalia C 11/1 LG (P)
- Brûleur

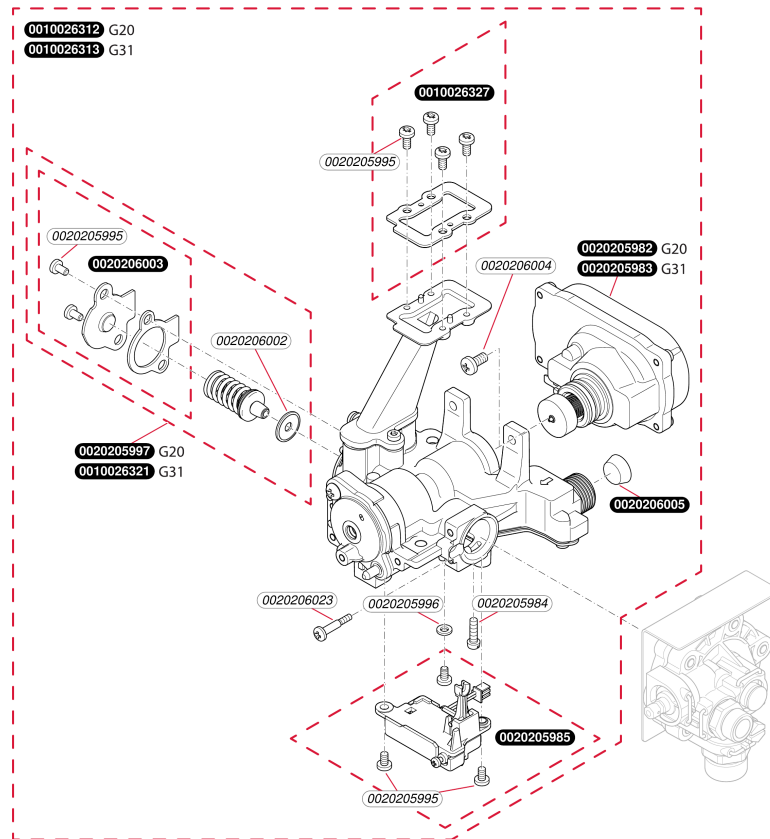


Sans veilleuse

 Opalia C 11/1 LG (P)
 - Brûleur

Pos.	Référence	Désignation	Remarque
	0010026326	Vis, (x10)	
	0010026328	Brûleur	
	0010026330	Rampe	
	0010026331	Rampe	
	0010026334	Bougie d'allumage et contrôle	
	0010026335	Bougie d'allumage et contrôle	
	0010026336	Boitier	
	0010026347	Joint plat, (x10)	
	0010026361	Tube	
	0010026363	Clip, (x10)	
	0010026364	Joint torique, (x10)	
	0010026411	Générateur électrique	
	0020097306	Joint (x10)	
	0020205934	Tube	
	0020205937	Joint torique (x10)	
	0020205938	Joint torique (x10)	
	0020205978	Clip (x10)	
	0020205980	Faisceau	
	0020251344	Raccord	
	S1222900	Sachet joints, et clips	

Sans veilleuse
 Opalia C 11/1 LG (P)
 - Mécanisme gaz



F2942_01

Sans veilleuse

Opalia C 11/1 LG (P)

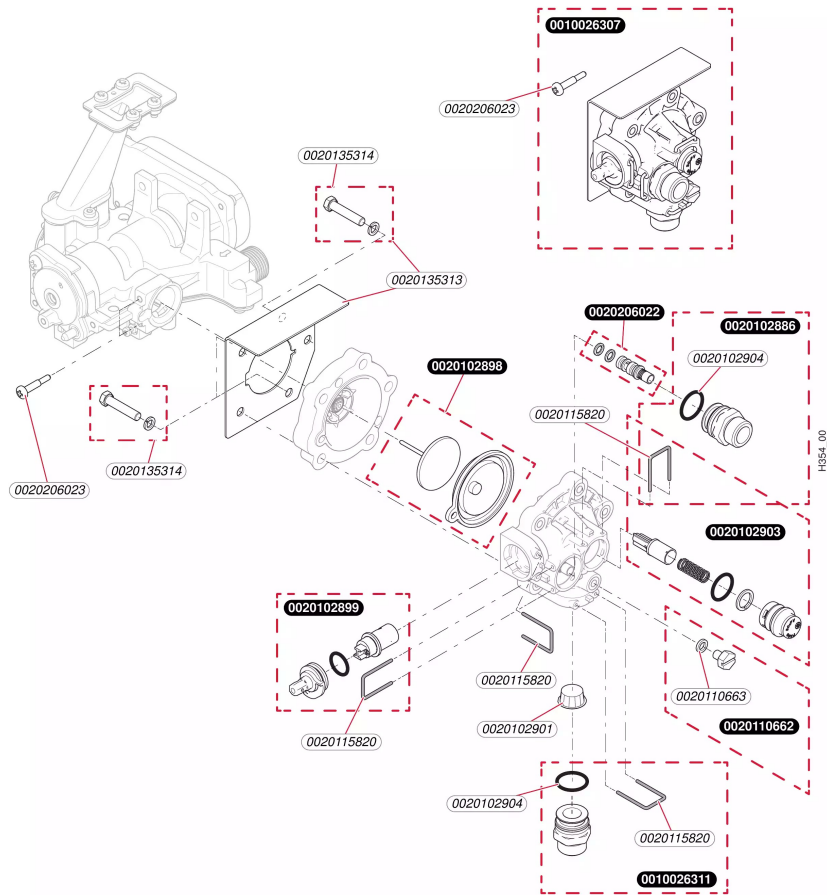
- Mécanisme gaz

Pos.	Référence	Désignation	Remarque
	0010026312	Vanne gaz, 2HEE+	
	0010026313	Vanne gaz, 3P 37mbar	
	0010026321	Clapet de modulation gaz, 3P 37mbar	
	0010026326	Vis, (x10)	Remplacé par 0020205995
	0010026327	Joint	
	0020205982	Moteur, Servo gaz, NG	
	0020205983	Moteur, Servo gaz, BP	
	0020205984	Vis (x10)	
	0020205985	Boîtier microswitch	
	0020205995	Vis, (x10)	
	0020205996	Joint plat (x10)	
	0020205997	Clapet de modulation gaz, 2H-2L	
	0020206002	Joint plat (x10)	
	0020206003	Joint	
	0020206004	Vis (x10)	
	0020206005	Filtre	
	0020206023	Vis (x10)	

Sans veilleuse

Opalia C 11/1 LG (P)

- Valve à eau



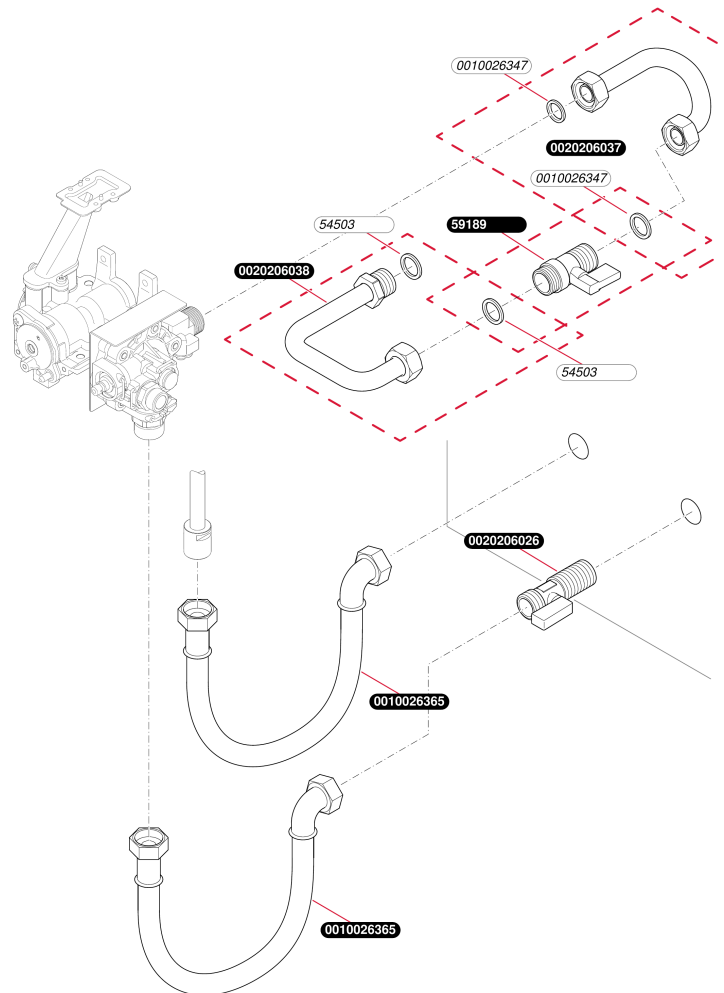
Sans veilleuse

Opalia C 11/1 LG (P)

- Valve à eau

Pos.	Référence	Désignation	Remarque
	0010026307	Valve à eau	
	0010026311	Raccord	
	0020102886	Raccord	
	0020102898	Membrane	
	0020102899	Sélecteur température	
	0020102901	Filtre à eau	
	0020102903	Régulateur débit d'eau	
	0020102904	Joint torique (x10)	
	0020110662	Vis de vidange	
	0020110663	Joint (x10)	
	0020115820	Clip (x10)	
	0020135313	Patte support	
	0020135314	Vis (x10)	
	0020206022	Venturi	
	0020206023	Vis (x10)	

Sans veilleuse
Opalia C 11/1 LG (P)
- Raccordement



P293_00

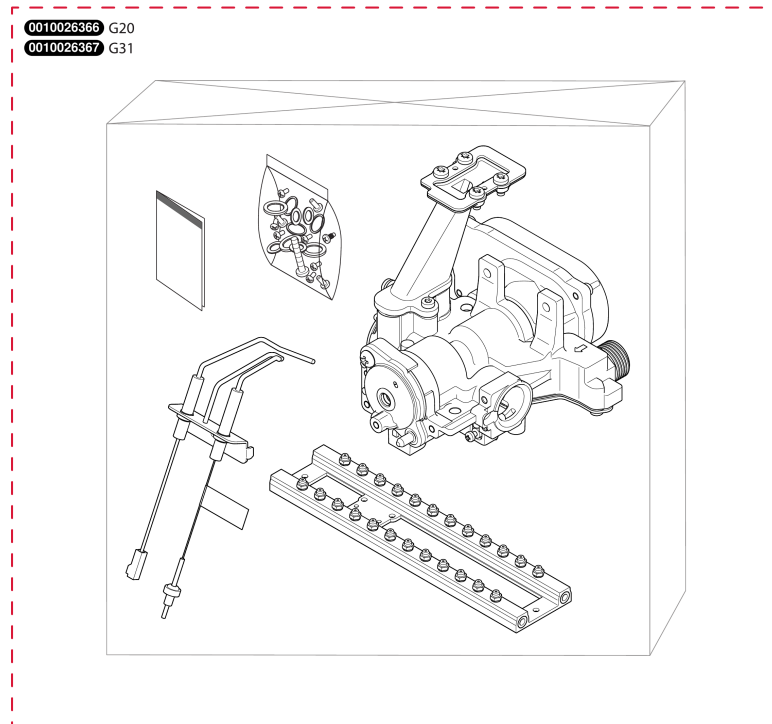
Sans veilleuse

Opalia C 11/1 LG (P)

- Raccordement

Pos.	Référence	Désignation	Remarque
	0010026347	Joint plat, (x10)	
	0010026365	Tube annelé	
	0020206026	Valve	
	0020206037	Tube gaz	
	0020206038	Tube gaz	
	05450300	Joint (x20)	
	05918900	Vanne d'arrêt, gaz	

Sans veilleuse
Opalia C 11/1 LG (P)
- Kit Changement gaz



Sans veilleuse

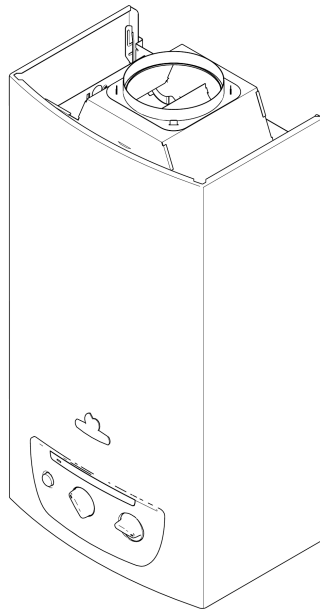
Opalia C 11/1 LG (P)

- Kit Changement gaz

Pos.	Référence	Désignation	Remarque
	0010026366	Kit changement de gaz au 2HE+	
	0010026367	Kit changement de gaz au 3P 37mbar	

Sans veilleuse

Opalia C 11/1 LG (P)
Vue d'ensemble



A4621_01