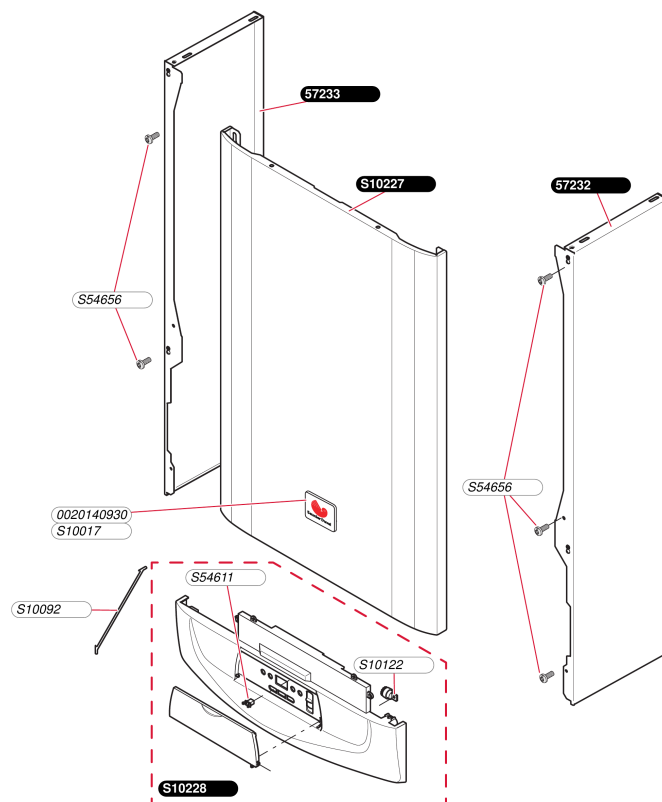


Etanche micro-accumulée

Isosplit F 35 E H-MOD

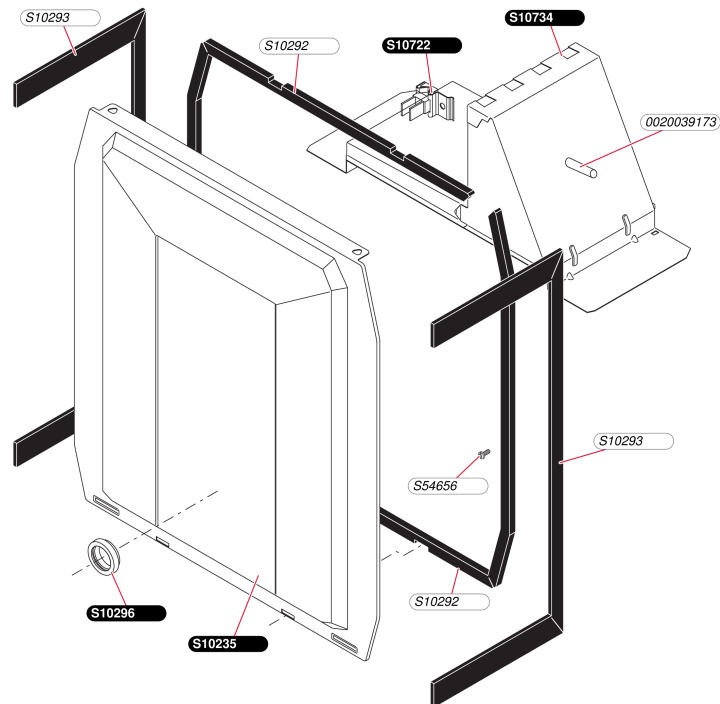
- Habillage



Etanche micro-accumuléeIsosplit F 35 E H-MOD
- Habillage

Pos.	Référence	Désignation	Remarque
	0020140930	Plaque de Firme SD collée (x10)	
	05723200	Panneau latéral droit	
	05723300	Panneau latéral gauche	
	S1001700	Plaque de firme SD clippée (x10)	
	S1009200	Retenue de bandeau (x5)	
	S1012200	Ralentisseur de portillon (x5)	
	S1022700	Façade	
	S1022800	Bandeau	
	S5461100	Système de fermeture (x15)	
	S5465600	Vis tôle 4,2x13,5 (x50)	

Etanche micro-accumulée
Isosplit F 35 E H-MOD
- Carcasse



C128_02

Etanche micro-accumulée

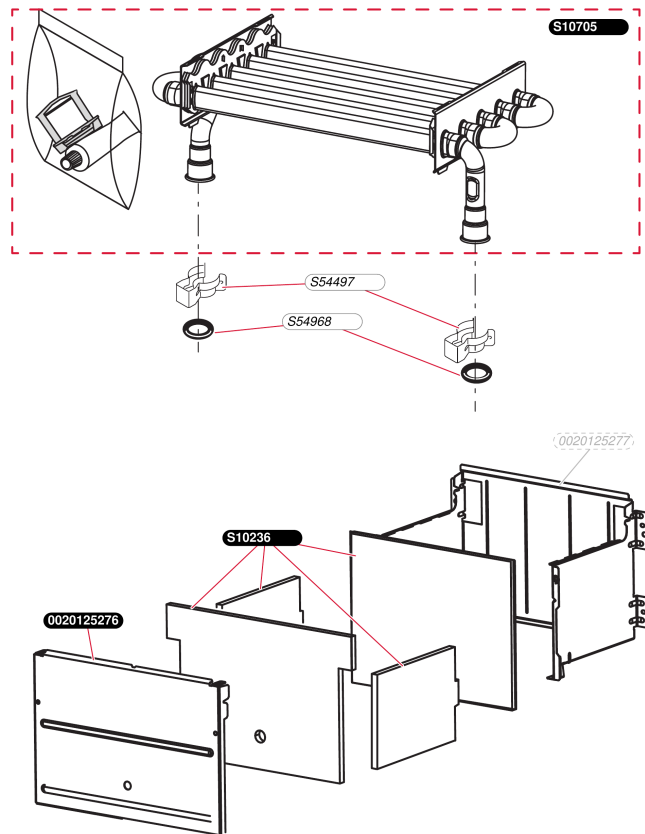
Isosplit F 35 E H-MOD

- Carcasse

Pos.	Référence	Désignation	Remarque
	0020039173	Tube silicone extracteur	
	S1023500	Façade chambre combustion	
	S1029200	Joint de façade	
	S1029300	Joint de panneau	
	S1029600	Vitre d'inspection + joint	
	S1072200	Thermostat de sécurité HMOD	
	S1073400	Hotte, 35kW	
	S5465600	Vis tôle 4,2x13,5 (x50)	

Etanche micro-accumulée

Isosplit F 35 E H-MOD
- Échangeur



D096_01

Etanche micro-accumulée

Isosplit F 35 E H-MOD
- Échangeur

Pos.	Référence	Désignation	Remarque
	0020125276	Jupe chaude avant	
	0020125277	Jupe chaude arrière	Annulé, plus livrable en pièce de rechange
	S1023600	Isolant jupe chaude	
	S1070500	Echangeur	
	S5449700	Clip (x10)	
	S5496800	Joint torique (x50)	

Etanche micro-accumulée

Isosplit F 35 E H-MOD

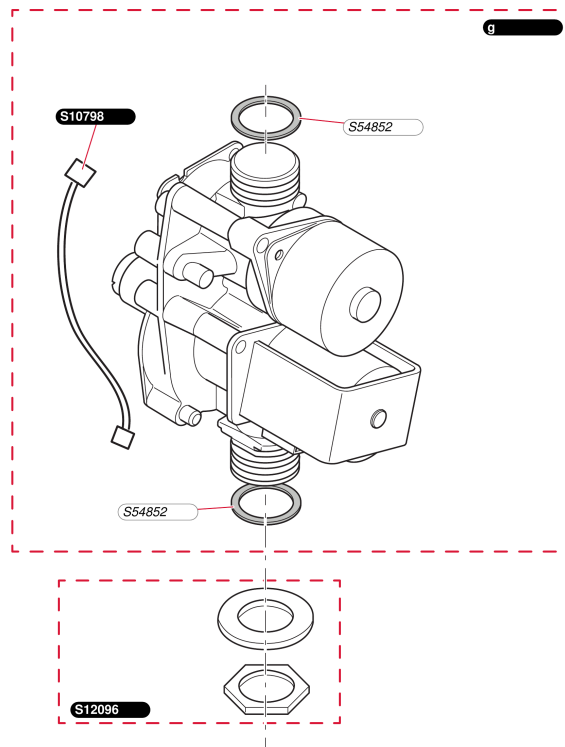
- Brûleur

Pos.	Référence	Désignation	Remarque
	S1003700	Bougie de contrôle	
	S1003800	Bougie d'allumage	
	S1027700	Brûleur	
	S1070700	Bobine	
	S5465600	Vis tôle 4,2x13,5 (x50)	
	S5485200	Joint 1/2 (x100)	
	S5490600	Vis (x50)	
A	S1071200	Rampe équipée G20	
A	S1071300	Rampe équipée G30	
b	05297000	Injecteur brûleur G25 (x20)	
b	S5299200	Injecteur brûleur 0.77 G30/31 (x20)	

Etanche micro-accumulée

Isosplit F 35 E H-MOD

- Mécanisme gaz



F5694_01

Etanche micro-accumulée

Isosplit F 35 E H-MOD

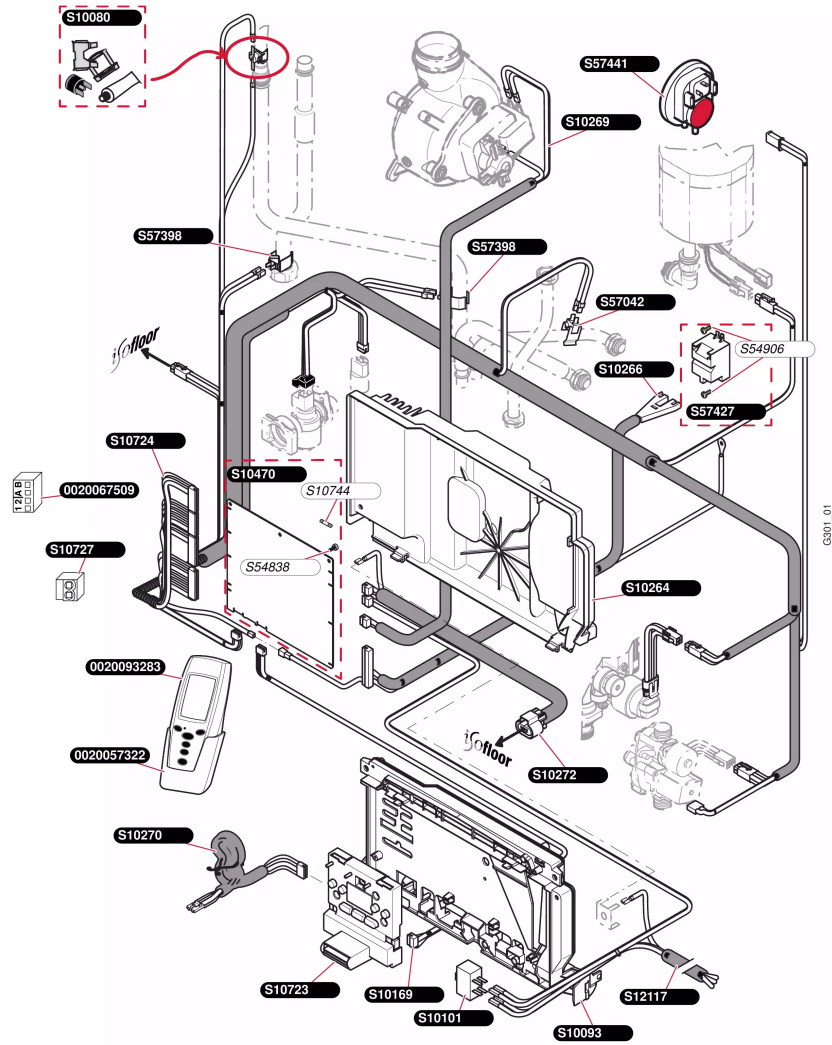
- Mécanisme gaz

Pos.	Référence	Désignation	Remarque
	S1079800	Bretelle, moteur pas à pas (x5)	
	S1209600	Ecrou	
	S5485200	Joint 1/2 (x100)	
g	S1071400	Mécanisme gaz G20	
g	S1071500	Mécanisme gaz G30	

Etanche micro-accumulée

Isosplit F 35 E H-MOD

- Faisceaux et boîtier électrique



Etanche micro-accumulée

Isosplit F 35 E H-MOD

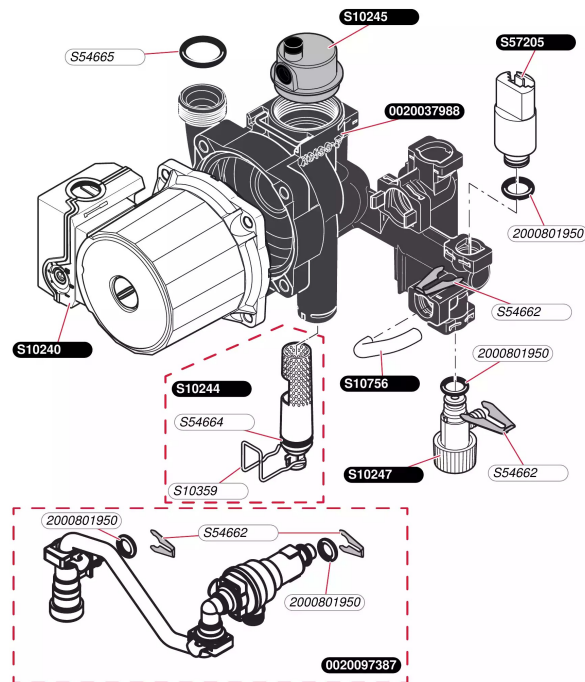
- Faisceaux et boîtier électrique

Pos.	Référence	Désignation	Remarque
	0020057322	Support mural thermostat d'ambiance	
	0020067509	Connecteur 4 voies sonde extérieure	
	0020093283	Boîtier TA1	
	S1008000	Thermostat de sécurité	
	S1009300	Boîtier électrique	
	S1010100	Interrupteur ON/OFF	
	S1016900	Faisceau interface	
	S1026400	Couvercle, boîtier électrique	
	S1026600	Faisceau allumeur	
	S1026900	Faisceau extracteur	
	S1027000	Bretelle	
	S1027200	Faisceau d'alimentation	
	S1047000	Carte principale	
	S1072300	Module interface	
	S1072400	Faisceau principal	
	S1072700	Connecteur 2 fils TA	
	S1074400	Fusible 630mA (x5)	
	S1211700	Faisceau d'alimentation	
	S5483800	Vis 3,5x6,5 (x75)	
	S5490600	Vis (x50)	
	S5704200	Capteur de température sanitaire	
	S5739800	Capteur de température	
	S5742700	Allumeur récurrent	
	S5744100	Pressostat	

Etanche micro-accumulée

Isosplit F 35 E H-MOD

- Pompe et capteur de pression



HT10_01

Etanche micro-accumulée

Isosplit F 35 E H-MOD

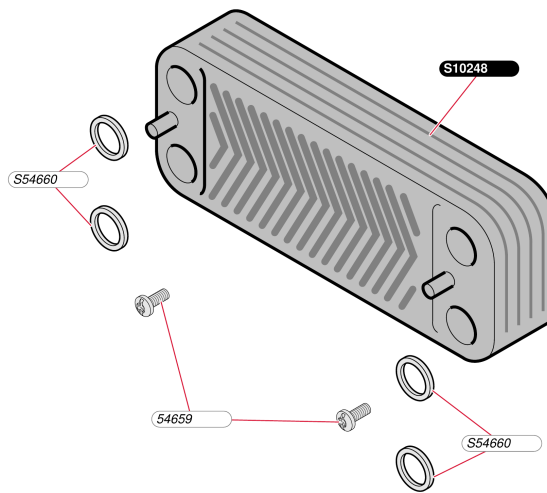
- Pompe et capteur de pression

Pos.	Référence	Désignation	Remarque
	0020037988	Bloc pompe plastique	
	0020097387	Groupe de remplissage	
	2000801950	Joint torique (x20)	
	S1024000	Moteur pompe (HB15/7-3)	
	S1024400	Filtre chauffage	
	S1024500	Purgeur dégazeur	
	S1024700	Purgeur chauffage	
	S1035900	Clip (x10)	
	S1075600	Tube by-pass	
	S5466200	Clip 10 mm (x10)	
	S5466400	Joint torique (x20)	
	S5466500	Joint torique (x20)	
	S5720500	Capteur de pression	

Etanche micro-accumulée

Isosplit F 35 E H-MOD

- Echangeur à plaque



14p_01

Etanche micro-accumulée

Isosplit F 35 E H-MOD

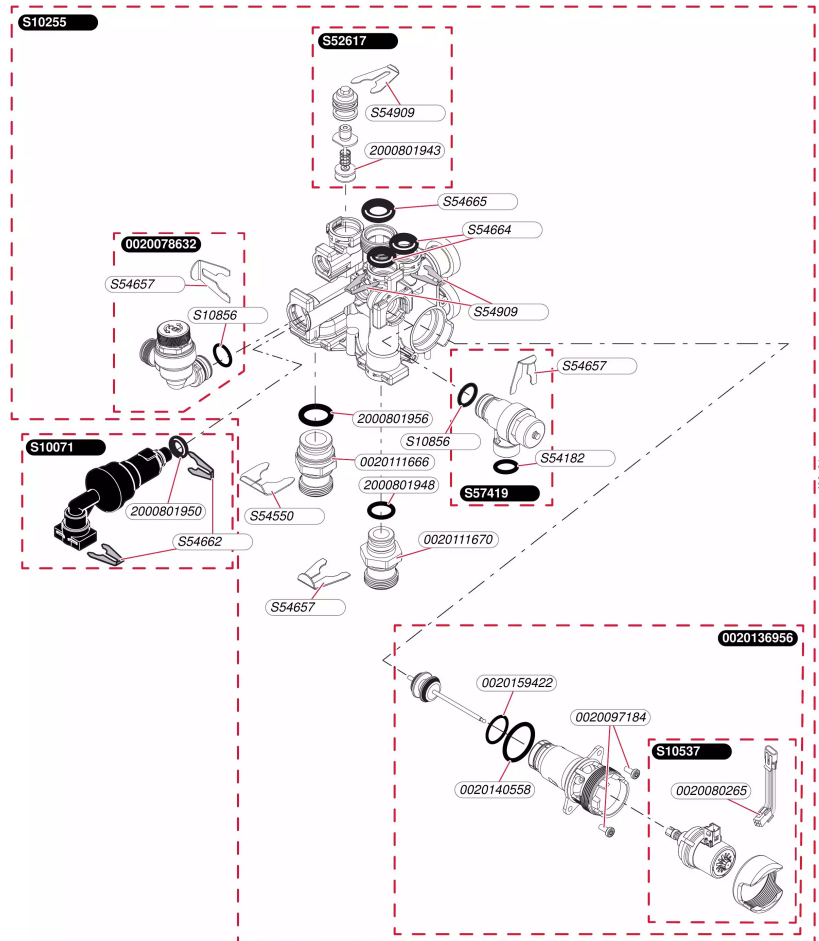
- Echangeur à plaque

Pos.	Référence	Désignation	Remarque
	05465900	Vis (x50)	
	S1024800	Echangeur sanitaire 16 plaques	
	S5466000	Joint plat (x20)	

Etanche micro-accumulée

Isosplit F 35 E H-MOD

- Vanne trois voies



Etanche micro-accumulée

Isosplit F 35 E H-MOD

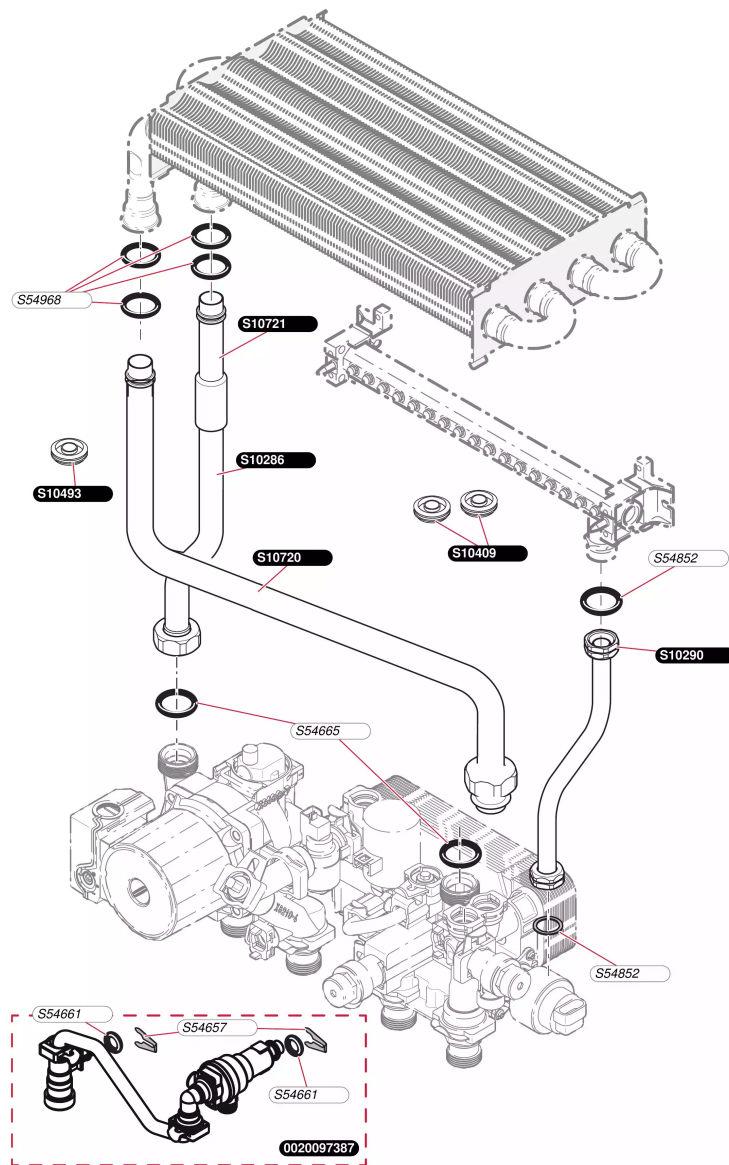
- Vanne trois voies

Pos.	Référence	Désignation	Remarque
	0020078632	Soupape de sécurité, 3 bar	
	0020080265	Bretelle moteur pas à pas	
	0020097184	Vis (x10)	
	0020111666	Raccord G3/4	
	0020111670	Raccord G3/4	
	0020136956	Clapet vanne 3 voies	
	0020140558	Joint torique (x10)	
	0020159422	Joint torique (x10)	
	2000801943	Joint torique by-pass (x25)	
	2000801948	Joint torique (x20)	
	2000801950	Joint torique (x20)	
	2000801956	Joint torique (x10)	
	S1007100	Disconnecteur	
	S1025500	Vanne 3 voies + moteur	
	S1053700	Moteur vanne 3 voies	
	S1085600	Joint torique (x10)	
	S5261700	By-pass	
	S5418200	Joint 1/2 (x100)	
	S5455000	Clip 20 mm (x10)	
	S5465700	Clip 18 mm (x10)	
	S5466200	Clip 10 mm (x10)	
	S5466400	Joint torique (x20)	
	S5466500	Joint torique (x20)	
	S5490900	Clip (x15)	
	S5741900	Soupape sanitaire, 10 bar	

Etanche micro-accumulée

Isosplit F 35 E H-MOD

- Tubulures et capteur de débit chauffage



Etanche micro-accumulée

Isosplit F 35 E H-MOD

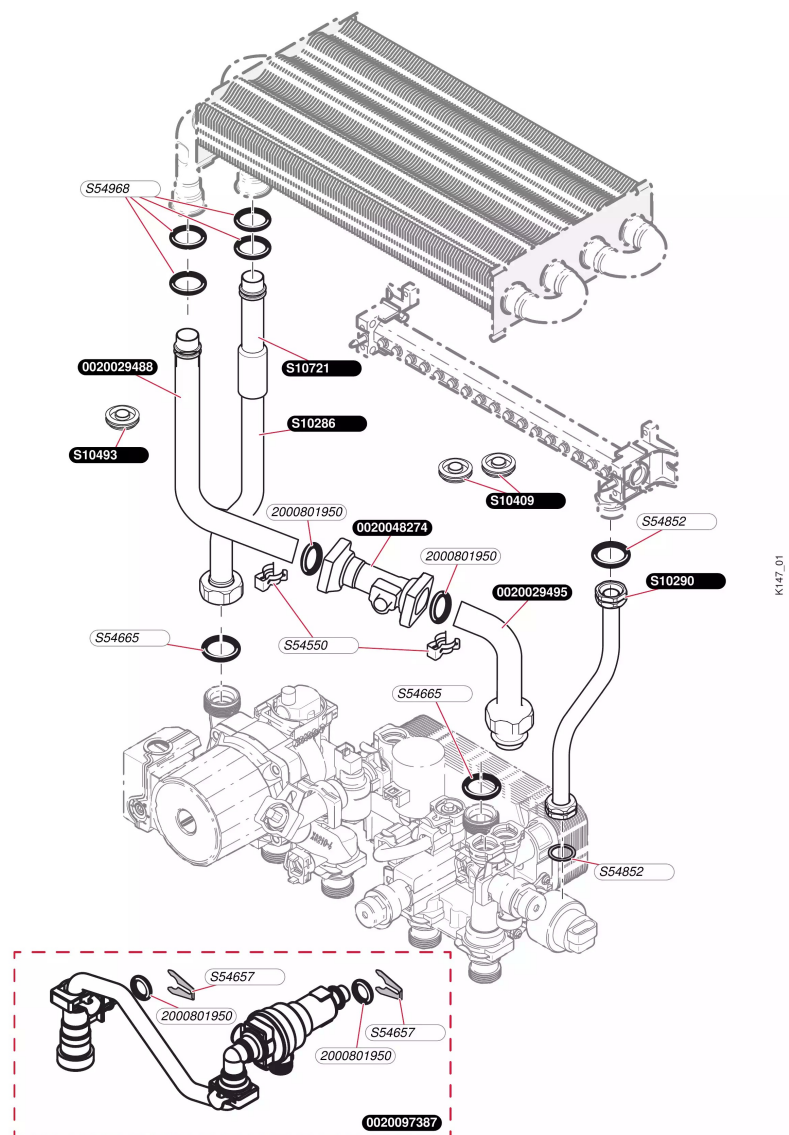
- Tubulures et capteur de débit chauffage

Pos.	Référence	Désignation	Remarque
	0020097387	Groupe de remplissage	
	S1028600	Tubulure pompe / échangeur	
	S1029000	Tubulure gaz	
	S1040900	Passe tube D=11mm (x3)	
	S1049300	Passe tube (x3)	
	S1072000	Tube échangeur / V3V	
	S1072100	Tubulure télescopique	
	S5465700	Clip 18 mm (x10)	
	S5466500	Joint torique (x20)	
	S5485200	Joint 1/2 (x100)	
	S5496800	Joint torique (x50)	

Etanche micro-accumulée

Isosplit F 35 E H-MOD

- Tubulures (entre 07/2005 et 07/2007)



KI47_01

Etanche micro-accumulée

Isosplit F 35 E H-MOD

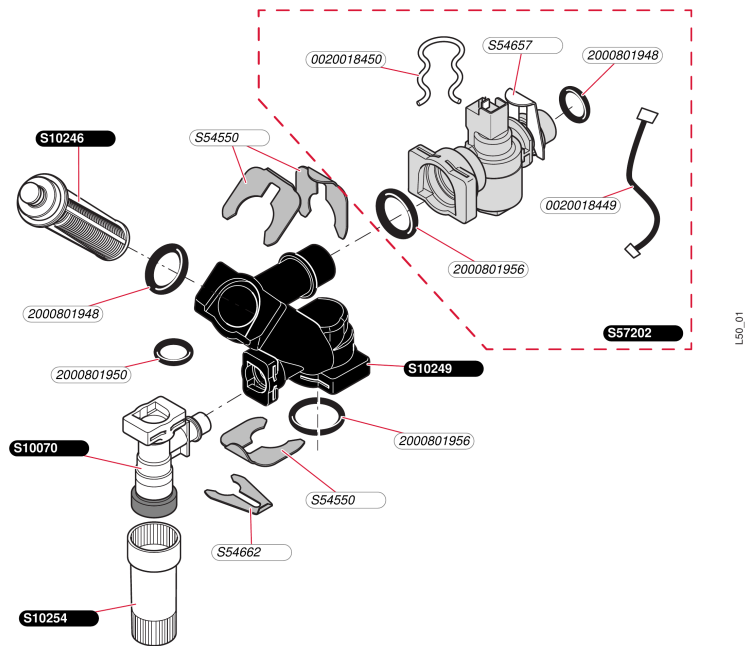
- Tubulures (entre 07/2005 et 07/2007)

Pos.	Référence	Désignation	Remarque
	0020018452	Corps de vortex	Remplacé par 0020048274
	0020029488	Tube supérieure vortex	
	0020029495	Tubulure inférieure vortex	
	0020048274	Corps de capteur Vortex avec bouchon	
	0020097387	Groupe de remplissage	
	2000801950	Joint torique (x20)	
	S1028600	Tubulure pompe / échangeur	
	S1029000	Tubulure gaz	
	S1040900	Passe tube D=11mm (x3)	
	S1049300	Passe tube (x3)	
	S1072100	Tubulure télescopique	
	S5455000	Clip 20 mm (x10)	
	S5465700	Clip 18 mm (x10)	
	S5466500	Joint torique (x20)	
	S5485200	Joint 1/2 (x100)	
	S5496800	Joint torique (x50)	

Etanche micro-accumulée

Isosplit F 35 E H-MOD

- Capteur de débit sanitaire



Etanche micro-accumulée

Isosplit F 35 E H-MOD

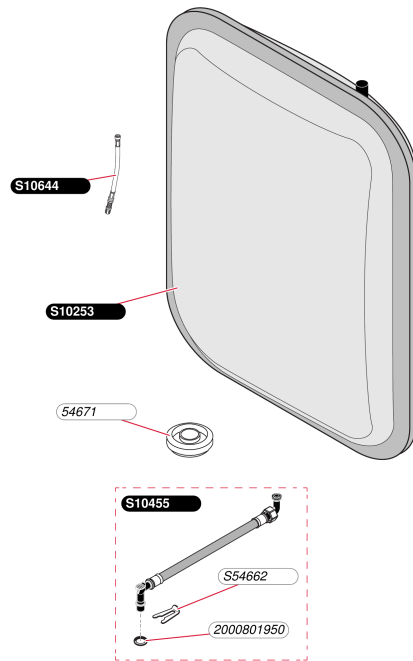
- Capteur de débit sanitaire

Pos.	Référence	Désignation	Remarque
	0020018449	Bretelle capteur débit sanitaire (x5)	
	0020018450	Clip (x10)	
	2000801948	Joint torique (x20)	
	2000801950	Joint torique (x20)	
	2000801956	Joint torique (x10)	
	S1007000	Robinet de remplissage	
	S1024600	Filtre sanitaire	
	S1024900	Raccord EF pipe en Z	
	S1025400	Rallonge robinet remplissage, longue	
	S5455000	Clip 20 mm (x10)	
	S5465700	Clip 18 mm (x10)	
	S5466200	Clip 10 mm (x10)	
	S5720200	Capteur de débit	

Etanche micro-accumulée

Isosplit F 35 E H-MOD

- Vase d'expansion



NE7_02

Etanche micro-accumulée

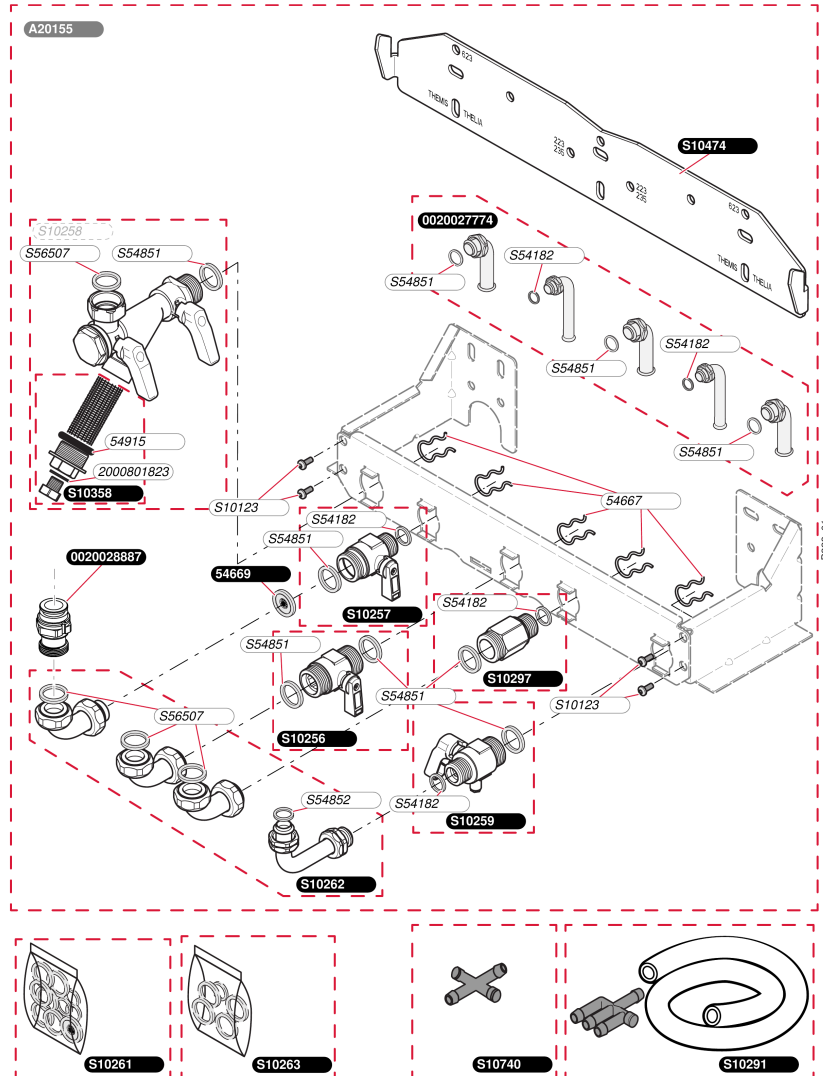
Isosplit F 35 E H-MOD

- Vase d'expansion

Pos.	Référence	Désignation	Remarque
	05467100	Passe-fils (x10)	
	2000801950	Joint torique (x20)	
	S1025300	Vase d'expansion 12 L	
	S1045500	Flexible	
	S1064400	Rallonge prise de pression vase	
	S5466200	Clip 10 mm (x10)	

Etanche micro-accumulée

Isosplit F 35 E H-MOD
- Plaque de raccordement



Etanche micro-accumulée

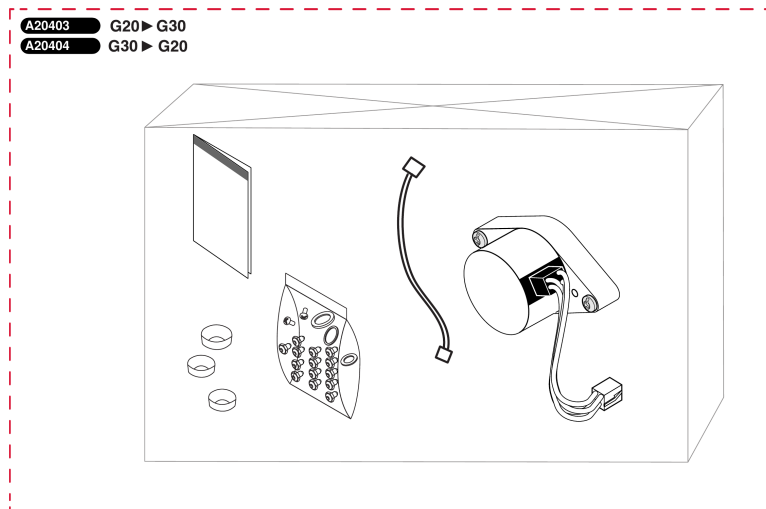
Isosplit F 35 E H-MOD

- Plaque de raccordement

Pos.	Référence	Désignation	Remarque
	0020027774	Douille plaque / installation	
	0020028887	Raccord clapet anti-retour (option)	
	05466700	Clip, (x10)	
	05466900	Limiteur de débit 16 l/min (x10)	
	05491500	Joint torique (x10)	
	2000801893	Rondelle de joint 1/2 (x50)	
	A2015500	Plaque de raccordement Isosplit	Accessoire, pas livrable en Pièce de Rechange
	S1012300	Vis (x25)	
	S1025600	Robinet chauffage	
	S1025700	Robinet eau froide	
	S1025800	Groupe filtre chauffage	Annulé
	S1025900	Robinet gaz	
	S1026100	Sachet de joints +limiteur de débit 16 L	
	S1026200	Sachet de douilles	
	S1026300	Sachet Joints	
	S1029100	Té + connecteur	
	S1029700	Raccord eau chaude	
	S1035800	Filtre chauffage	
	S1047400	Barrette d'accrochage	
	S1074000	Soupape flexible	
	S5418200	Joint 1/2 (x100)	
	S5485100	Joint 3/4 (x100)	
	S5485200	Joint 1/2 (x100)	
	S5650700	Joint 3/4 (x50)	

Etanche micro-accumulée

Isosplit F 35 E H-MOD
- Kit changement de gaz



Etanche micro-accumulée

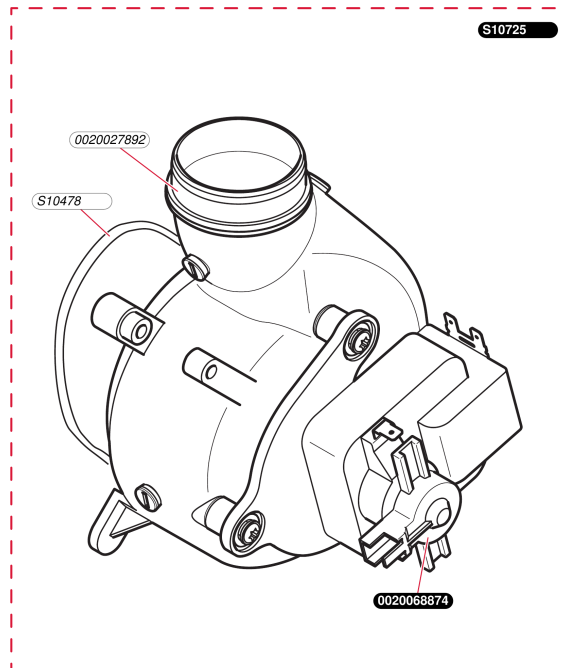
Isosplit F 35 E H-MOD
- Kit changement de gaz

Pos.	Référence	Désignation	Remarque
	A2040300	Kit changement gaz G20 -> G30/G31	
	A2040400	Kit changement gaz G30 -> G20	

Etanche micro-accumulée

Isosplit F 35 E H-MOD

- Extracteur + évacuation fumées



R17_01

Etanche micro-accumulée

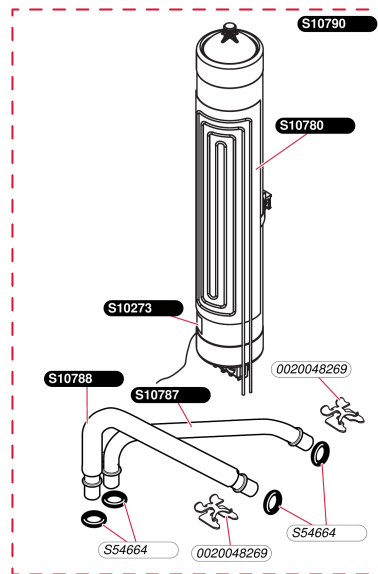
Isosplit F 35 E H-MOD

- Extracteur + évacuation fumées

Pos.	Référence	Désignation	Remarque
	0020027892	Joint silicone extracteur	
	0020068874	Tachymètre	
	S1047800	Joint torique	
	S1072500	Extracteur	

Etanche micro-accumulée

Isosplit F 35 E H-MOD
- Ballon ECS



T39_01

Etanche micro-accumulée

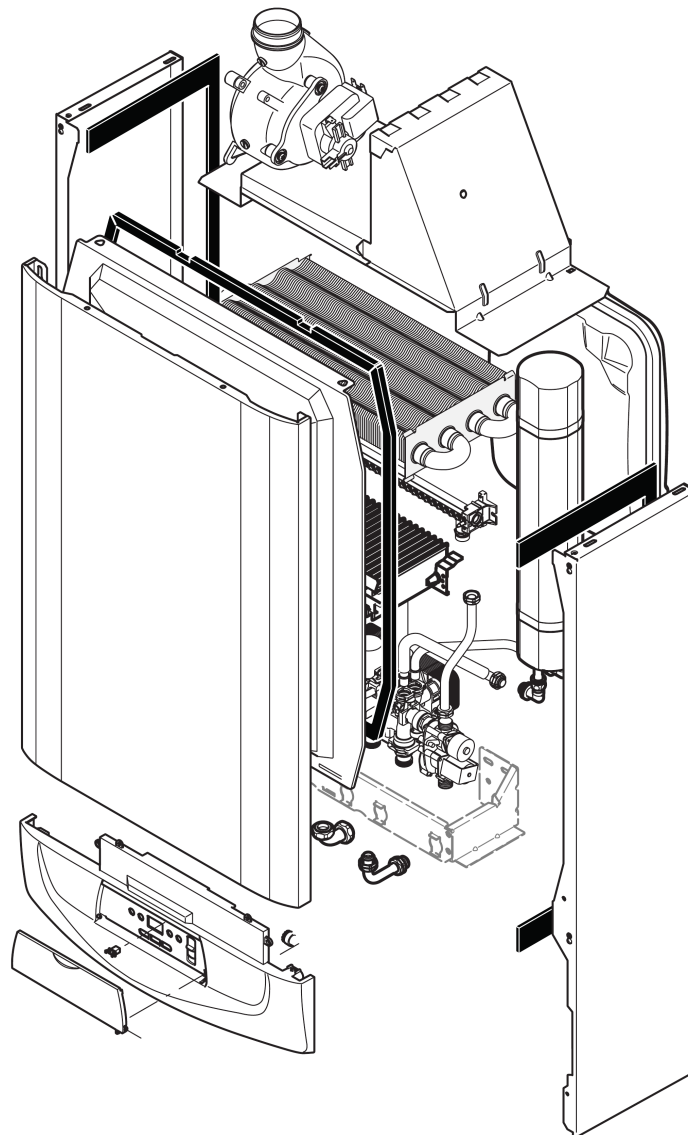
Isosplit F 35 E H-MOD
- Ballon ECS

Pos.	Référence	Désignation	Remarque
	0020048269	Clip sécurisé 12 (x10)	
	S1027300	Capteur de température	
	S1078000	Résistance microaccumulation	
	S1078700	Tubulure sortie microaccu	
	S1078800	Tubulure entrée microaccu	
	S1079000	Ballon micro-accumulation	
	S5466400	Joint torique (x20)	
	S5490900	Clip (x15)	

Etanche micro-accumulée

Isosplit F 35 E H-MOD

Vue d'ensemble



ASPL_01

Etanche micro-accumulée

Isosplit F 35 E H-MOD

Aide au diagnostic

Les codes défaut

Les défauts chaudière

1	Défaut d'allumage : la flamme n'a pas été détectée.
2	Le ventilateur n'atteint pas la vitesse de démarrage
3	Vitesse ventilateur incorrecte
4	Défaut d'allumage : la flamme a disparu en cours de fonctionnement.
5	Défaut sur la boucle surchauffe.
6	Défaut sur la boucle CTN départ chauffage (CTN2).
7	Défaut sur la boucle CTN sanitaire (CTN1).
8	Défaut sur la boucle CTN MICROFAST (CTN3).
9	Défaut sur la boucle capteur de pression eau primaire Cp.
10	Défaut sur la boucle CTN retour chauffage (CTN5).
11	Pas de réception par la carte principale.
12	Pas de réception par la carte interface utilisateur (afficheur).
13	Défaut de la carte principale.
14	Température chauffage supérieure à 95°C.
16	Défaut de détection flamme (flamme présente plus de 5 secondes après arrêt du brûleur).
17	Tension secteur inférieure à 170 Volts ac.
18	Défaut carte interface utilisateur (afficheur).
19	CTN départ chauffage (CTN2) déclinée.
20	Carte interface utilisateur incompatible avec le circuit principal.
21	Défaut manque d'eau (moins de 0,5 bar).
23	Défaut de circulation d'eau (la température d'eau, mesurée par les thermistances chauffage, augmente de plus de 5°C/sec.).
24	Température retour chauffage supérieure à 90°C.
25	Défaut sur la boucle CTN H-MOD
26	Ecart de température départ retour supérieur à 35 degrés plus de 10 fois de suite (chaque fois que l'écart atteint 35 degrés, la chaudière se bloque pendant 1min30).

Les défauts accessoires radio

33	Défaut de communication avec TA1.
34	Défaut de communication avec sonde extérieure.
35	Défaut de communication avec relais radio.
36	Défaut de communication avec TA2.
37	Défaut de communication avec modem.
38	Défaut TA1.
39	Défaut sonde extérieure.
40	Défaut relais radio.
41	Défaut TA2.

0195_00

Etanche micro-accumulée

Isosplit F 35 E H-MOD

Aide au diagnostic 1

Les défauts du module ISOFLOOR

65	Défaut sur la boucle CTN départ plancher (CTN9).
66	Défaut sur la boucle CTN retour chauffage (CTN8).
67	Défaut sur la boucle CTN bouteille de mélange (CTN7).
68	Défaut sur la boucle CTN retour chauffage zone radiateurs (CTN6).
69	Défaut sur la boucle surchauffe du plancher (K1).
70	Défaut du moteur pas à pas de vanne 3 voies plancher chauffant (V3V-2).
71	Défaut du moteur pas à pas de vanne 3 voies radiateurs (V3V-1).
72	Défaut circuit principal ISOFLOOR.
73	Défaut température départ plancher (supérieure à 51°C).
75	Défaut de circulation d'eau plancher chauffant.

Les défauts du kit deuxième zone chauffage

81	Défaut du moteur pas à pas.
82	Défaut de la carte principale.

NB: les codes non mentionnés (15, 22,...) sont inexistant.

Les principaux accessoires disponibles :

Sonde extérieure : A2015200
Cadre écarteur : A2016600
Kit remplacement Themis / Thelia / Thema par Isosplit : A2015500 + A2015900
Kit remplacement Celtic C&M par Isosplit : A2015500 + A2016100
Kit remplacement GLM5.20 ELM par Isosplit : A2015500 + A2016200
Plaque de raccordement : A2015500
ISOFLOOR : A2012400
ISOBOX : A2018900
Kit deux zones chauffage avec thermostat 2 ième zone : A2027300
Kit deux zones chauffage sans thermostat 2 ième zone : A2016300
Thermostat 2 ième zone : A2013900
Kit changement de gaz (GN -> BP) : A2040500
Kit changement de gaz (BP -> GN) : A2040600

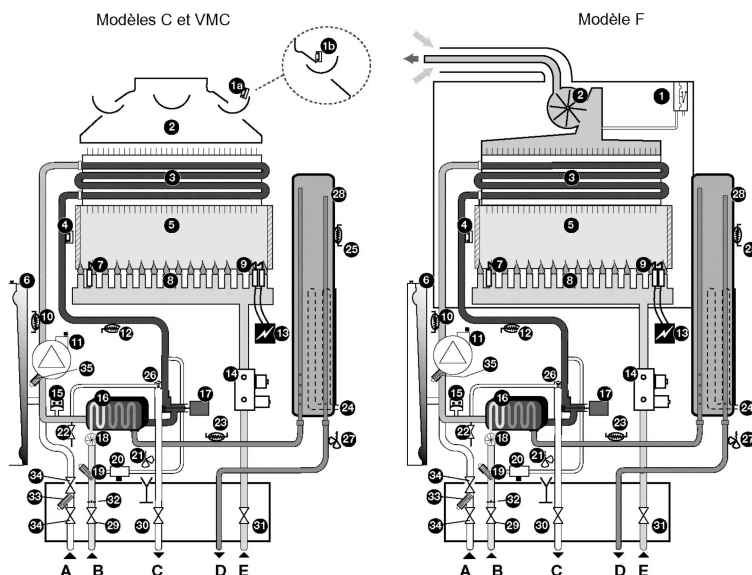
0196_00

Etanche micro-accumulée

Isosplit F 35 E H-MOD

schémas Description

- | | |
|---|---|
| 1a - Sécurité refoulement SRC (modèle C) | 20 - Disconnecteur |
| 1b - Sécurité refoulement VMC (modèle EV) | 21 - Soupape chauffage |
| 1 - Pressostat de contrôle débit air (Pr) (F) | 22 - Vidange circuit chauffage |
| 2 - Boîtier coupe tirage (C) | 23 - Thermistance sanitaire (CTN1) |
| 2 - Extracteur et son tachymètre (Ex) (F) | 24 - Résistance de maintien de la micro-accu. (R) |
| 3 - Échangeur primaire | 25 - Thermistance micro-accu. (CTN3) |
| 4 - Sécurité de surchauffe (K4) | 26 - By-pass |
| 5 - Chambre de combustion | 27 - Soupape sanitaire |
| 6 - Vase d'expansion chauffage | 28 - Micro-accu. |
| 7 - Électrode de contrôle de flamme (FL) | 29 - Robinet entrée eau froide |
| 8 - Brûleur | 30 - Robinet départ chauffage |
| 9 - Électrodes d'allumage (FA) | 31 - Robinet gaz |
| 10 - Thermistance retour chauffage (CTN5) | 32 - Limiteur de débit sanitaire |
| 11 - Pompe (P) | 33 - Filtre chauffage |
| 12 - Thermistance départ chauffage (CTN2) | 34 - Robinet d'isolation du filtre chauffage |
| 13 - Allumeur récurrent (AL) | |
| 14 - Mécanisme gaz (EV) | |
| 15 - Capteur de pression d'eau (Cp) | A - Retour chauffage |
| 16 - Échangeur sanitaire | B - Entrée eau froide |
| 17 - Vanne trois voies (V3V) | C - Départ chauffage |
| 18 - Détecteur de débit (Db) | D - Départ eau chaude |
| 19 - Filtre eau froide | E - Entrée gaz |

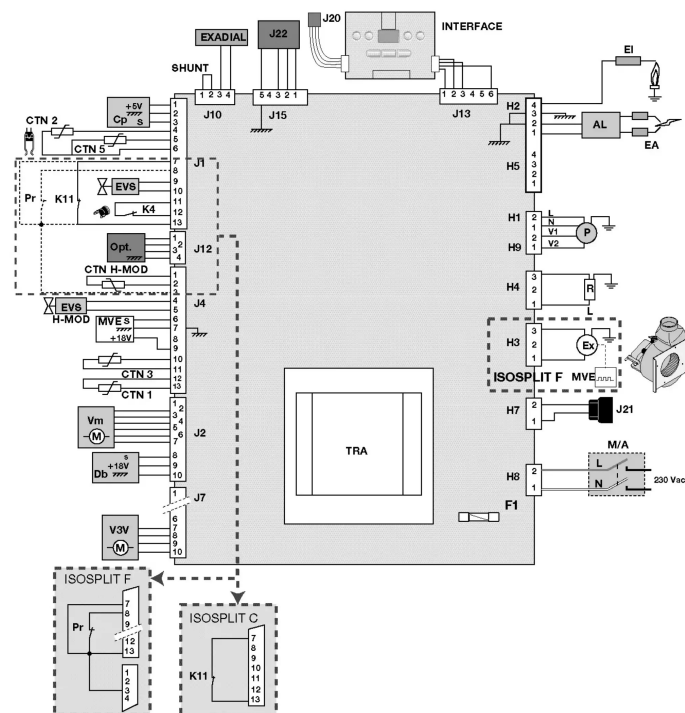


X176_00

Etanche micro-accumulée

Isosplit F 35 E H-MOD

Schéma de câblage et de principe



Z157_00

- | | |
|---------------------------------------|---|
| M/A - marche/arrêt | CTN3 - thermistance MICROFAST® |
| P - pompe | CTN5 - thermistance retour chauffage |
| AL - allumeur récurrent | CTN H-MOD - thermistance hotte fumées |
| R - résistance de maintien MICROFAST® | EV H-MOD - électrovanne gaz de rampe brûleur H-MOD |
| V3V - vanne 3 voies | Pr - pressostat sécurité air (F) |
| INTERFACE - interface utilisateur | MVE - module vitesse extracteur (F) |
| K4 - sécurité de surchauffe | Ex - extracteur (F) |
| K11 - sécurité fumées (SRC ou VMC) | SHUNT - pontet pour limiteur de température si plancher chauffant direct. |
| Db - détecteur de débit | J20 - connecteur pilote radio (accès aux menus) |
| Cp - capteur de pression eau | J21 - connecteur HT de ISOFLOOR |
| Vm - vanne modulante du mécanisme gaz | J22 - connecteur BT de ISOFLOOR |
| EVS - électrovanne de sécurité gaz | EXADIAL - connexion pour accessoire EXADIAL |
| EA - électrodes d'allumage | |
| EI - électrode de ionisation | |
| CTN1 - thermistance sanitaire | |
| CTN2 - thermistance départ chauffage | |