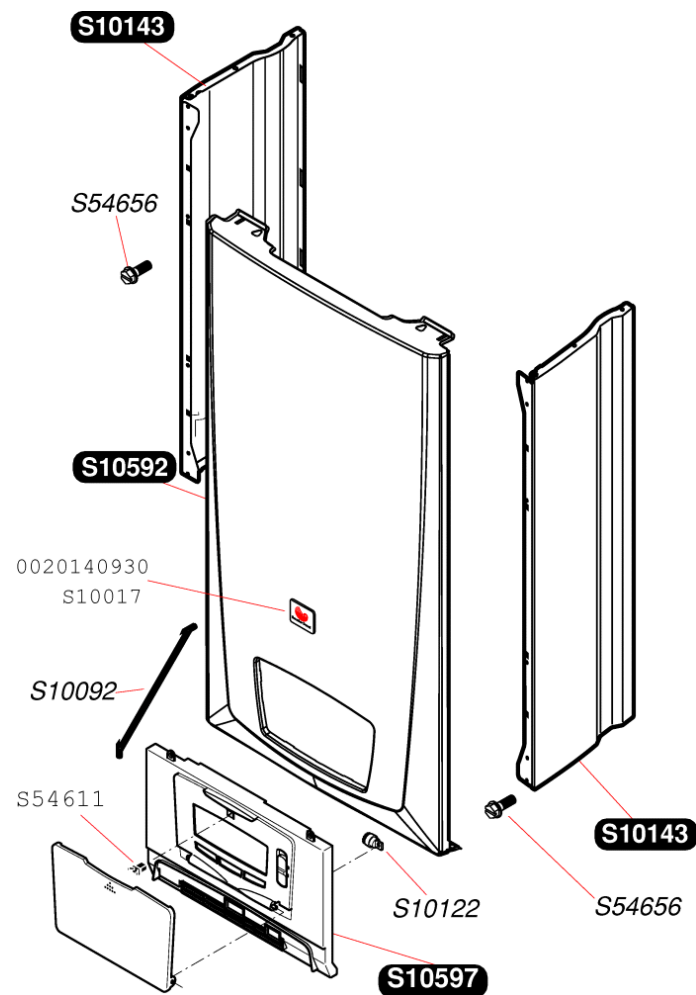


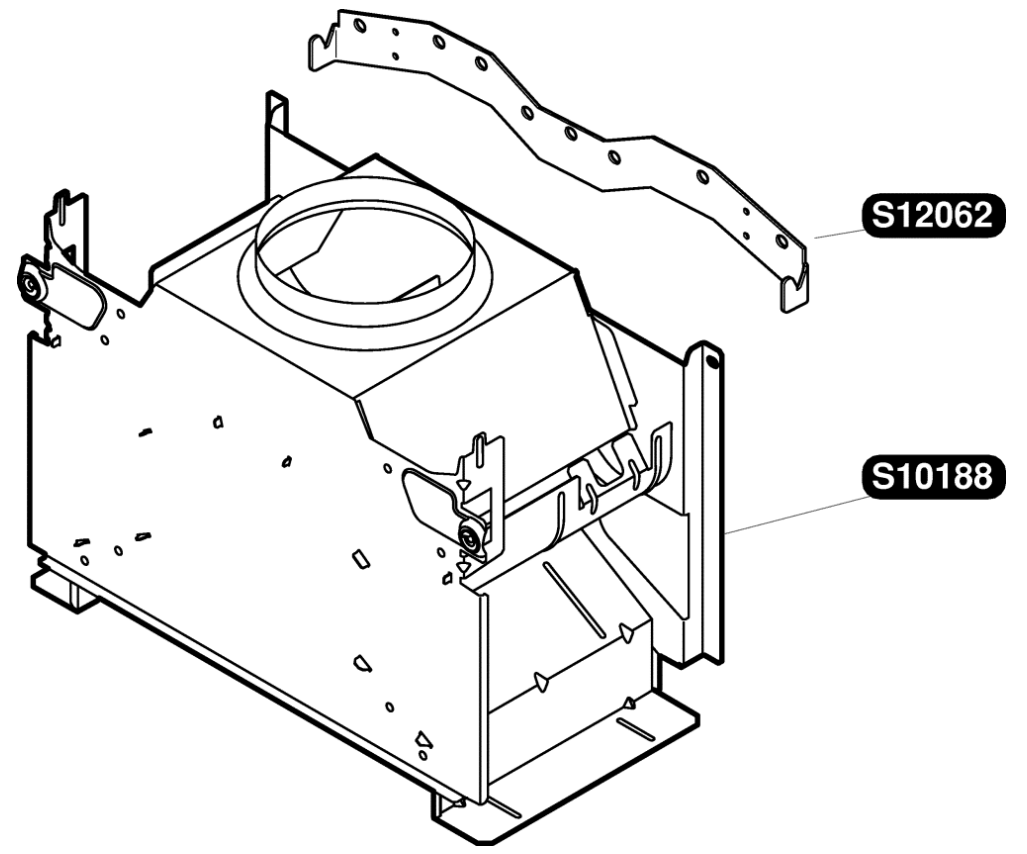
Themaplus C 30 E



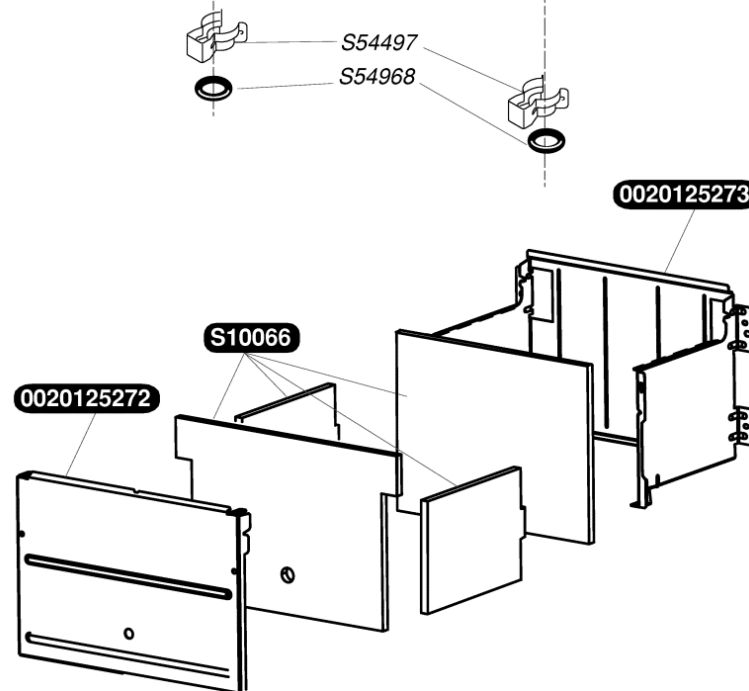
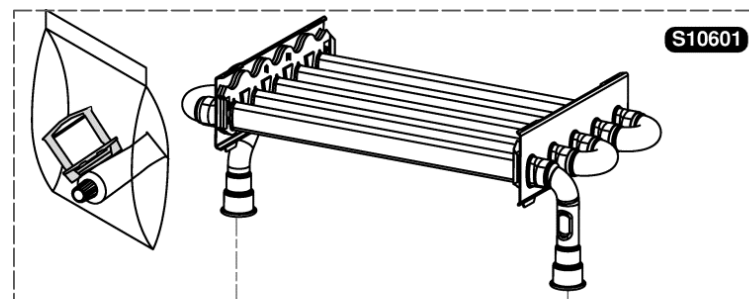
0020140930	Plaque de Firme SD collée (x10)
S10017	Plaque de firme SD clippée (x10)
S10092	Retenue de bandeau (x5)
S10122	Ralentisseur de portillon (x5)
S10143	Panneau latéral
S10592	Façade
S10597	Bandeau
S54611	Système de fermeture (x15)
S54656	Vis tôle 4,2x13,5 (x50)



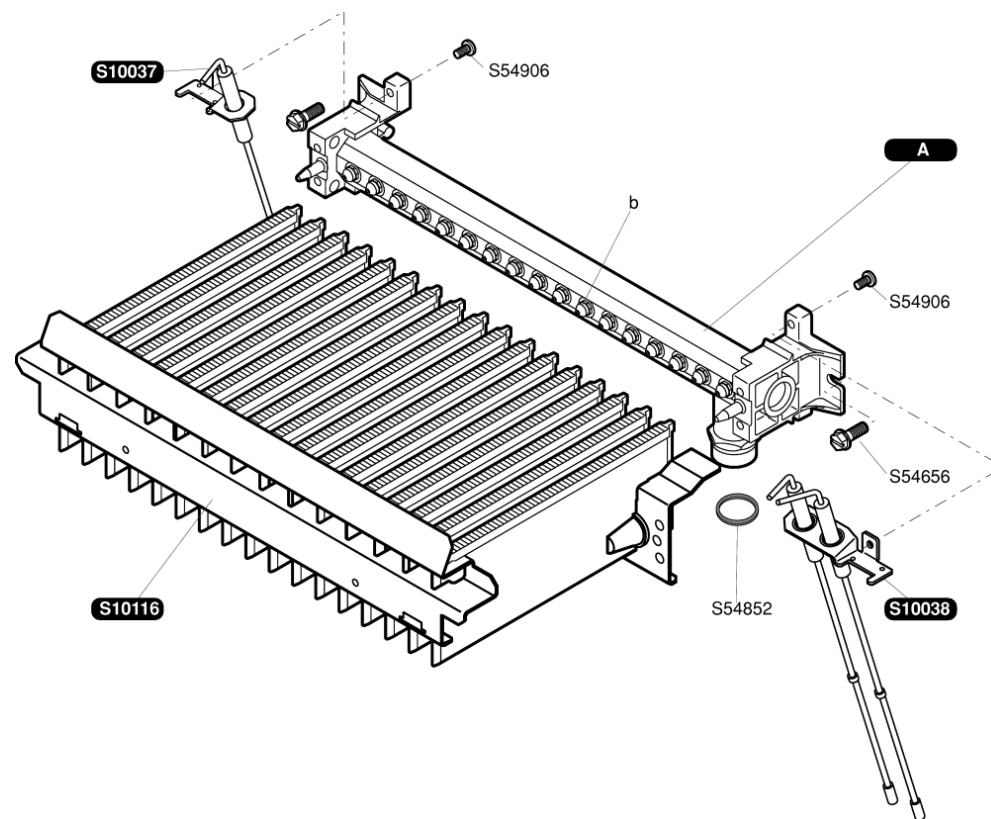
S10188	Boîtier coupe-tirage
S12062	Barrette d'accrochage



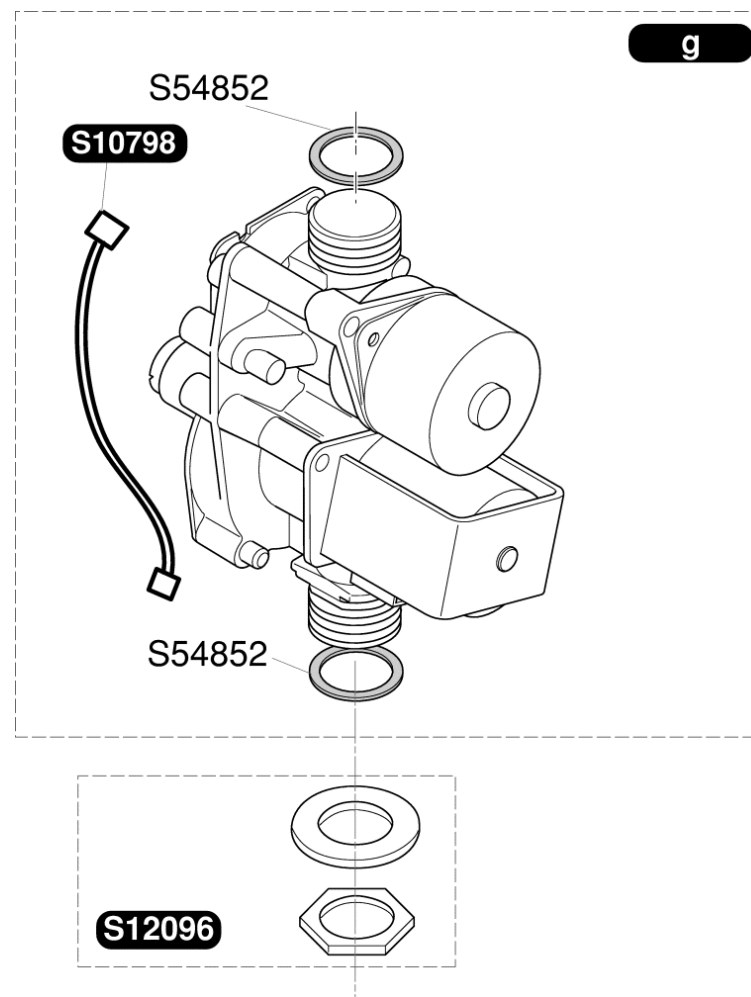
0020125272	Jupe chaude avant
0020125273	Jupe chaude arrière
S10066	Isolants jupe chaude
S10601	Echangeur 30 kW
S54497	Clip (x10)
S54968	Joint torique (x50)



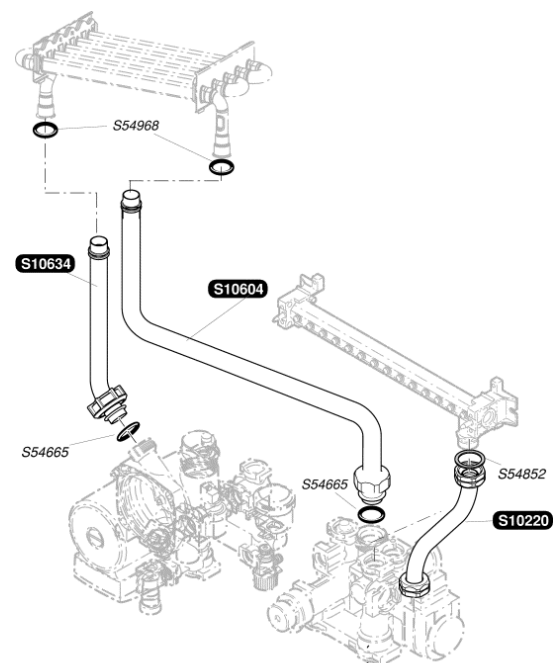
S10037		Bougie de contrôle
S10038		Bougie d'allumage
S10116		Brûleur
S10148	A	Rampe brûleur G30
S10189	A	Rampe brûleur G20
S52969	b	injecteur brûleur G 20
S52959	b	injecteur brûleur G 30
S54656		Vis tête 4,2x13,5 (x50)
S54852		Joint 1/2 (x100)
S54906		Vis (x50)



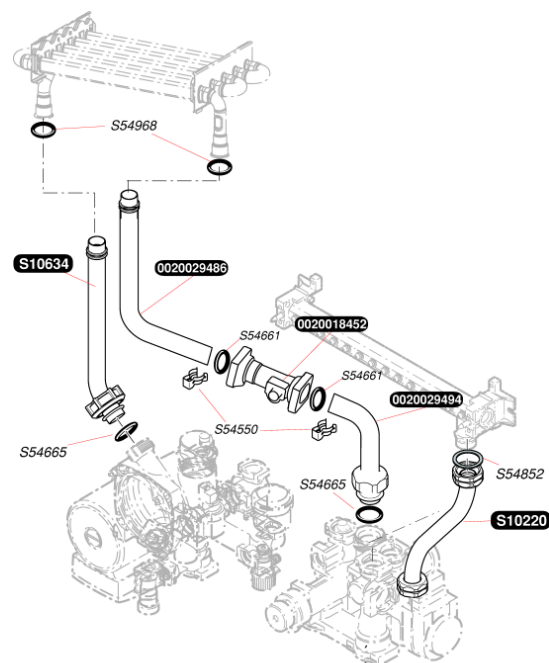
S10714	g	Mécanisme gaz sans régulateur G 20
S10715	g	Mécanisme gaz sans régulateur G 30
S10798		Bretelle moteur pas à pas (5 pcs.)
S12096		Ecrou
S54852		Joint 1/2 (x100)



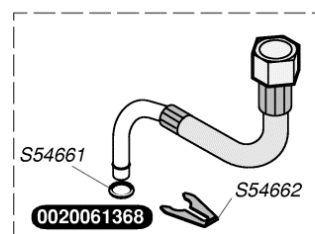
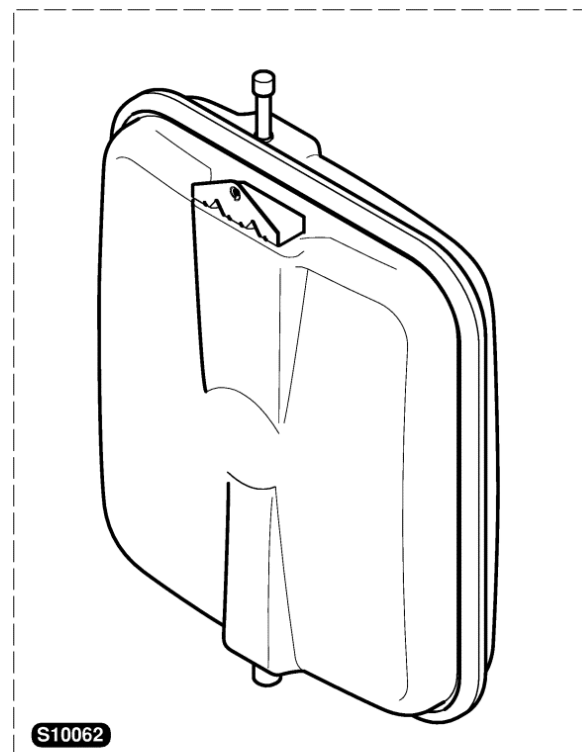
S10220	Tubulure gaz
S10604	Tube échangeur / V3V
S10634	Tubulure échangeur / pompe
S54665	Joint torique (x20)
S54852	Joint 1/2 (x100)
S54968	Joint torique (x50)



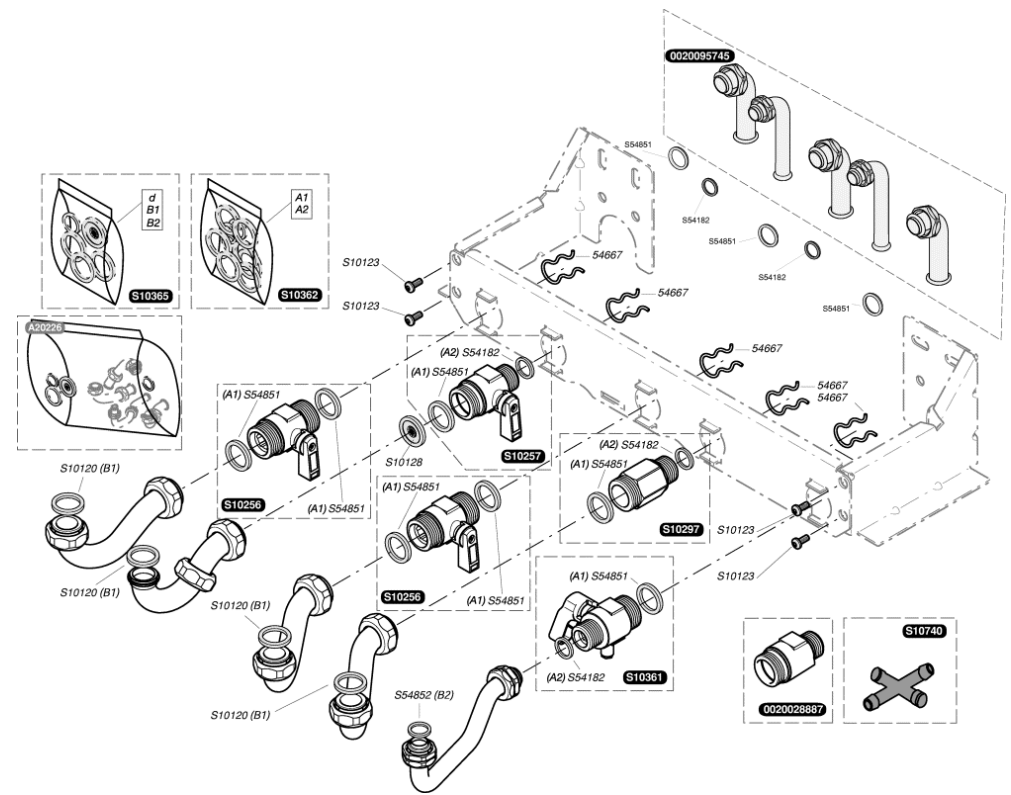
0020018452	Corps de vortex
0020029486	Tubulure supérieure vortex
0020029494	Tubulure inférieure vortex
S10220	Tubulure gaz
S10634	Tubulure échangeur / pompe
S54550	Clip 20 mm (x10)
S54661	Joint torique (x20)
S54665	Joint torique (x20)
S54852	Joint 1/2 (x100)
S54968	Joint torique (x50)





















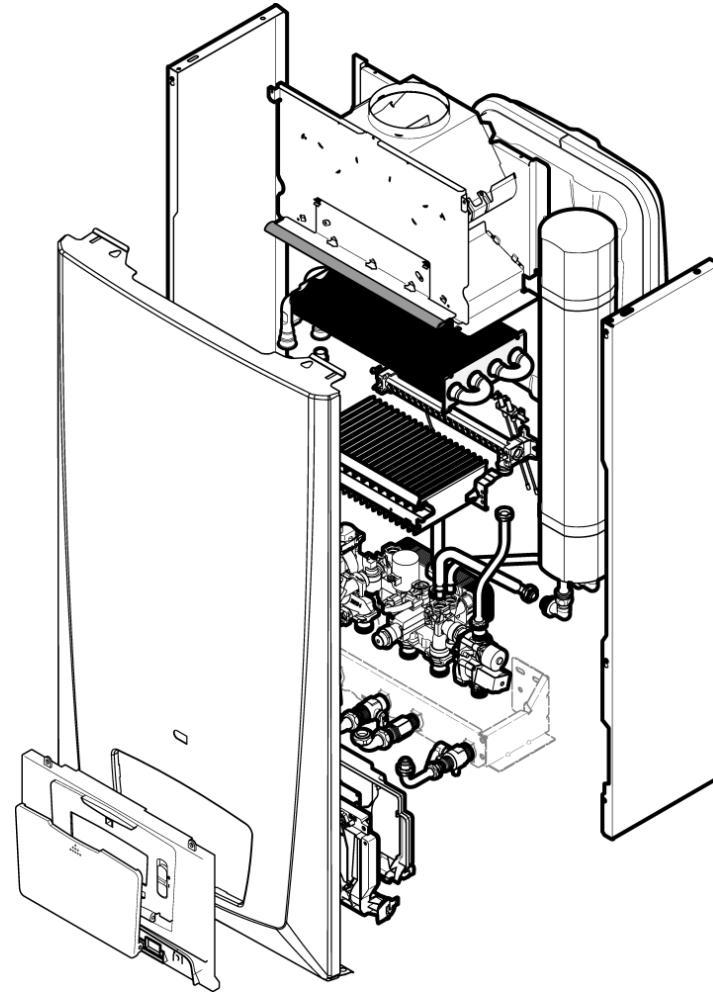
0020061368	Flexible vase d'expansion
S10062	Vase d'expansion 8 L
S54661	Joint torique (x20)
S54662	Clip 10 mm (x10)



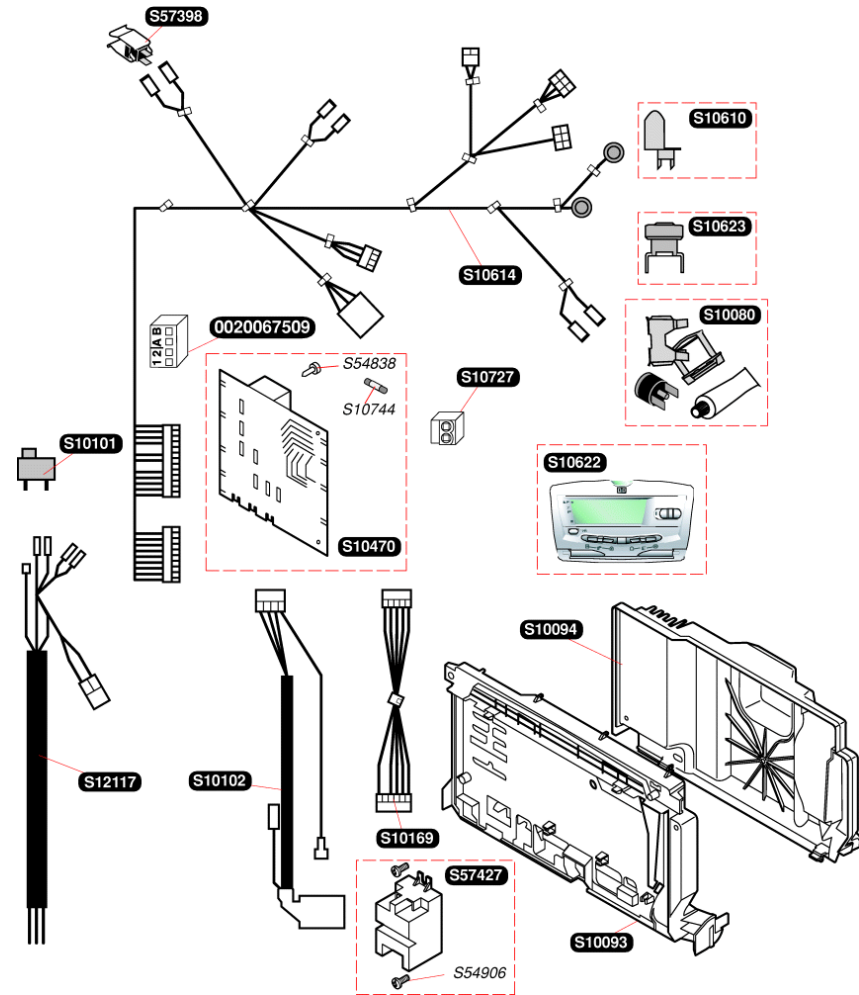
0020028887	Raccord clapet anti-retour
0020095745	Kit raccordement
54667	Clip (x10)
A2022600	Douille plaque C/performance
S10120	Joint (x50)
S10123	Vis (x25)
S10128	Limiteur de débit 16 L (x10)
S10256	Robinet chauffage
S10257	Robinet eau froide
S10297	Raccord eau chaude
S10361	Robinet gaz
S10362	Sachet de joints plaque
S10365	Joint avec limiteur 16 L
S10740	Soupape flexible
S54182	Joint 1/2 (x100)
S54851	Joint 3/4 (x100)
S54852	Joint 1/2 (x100)



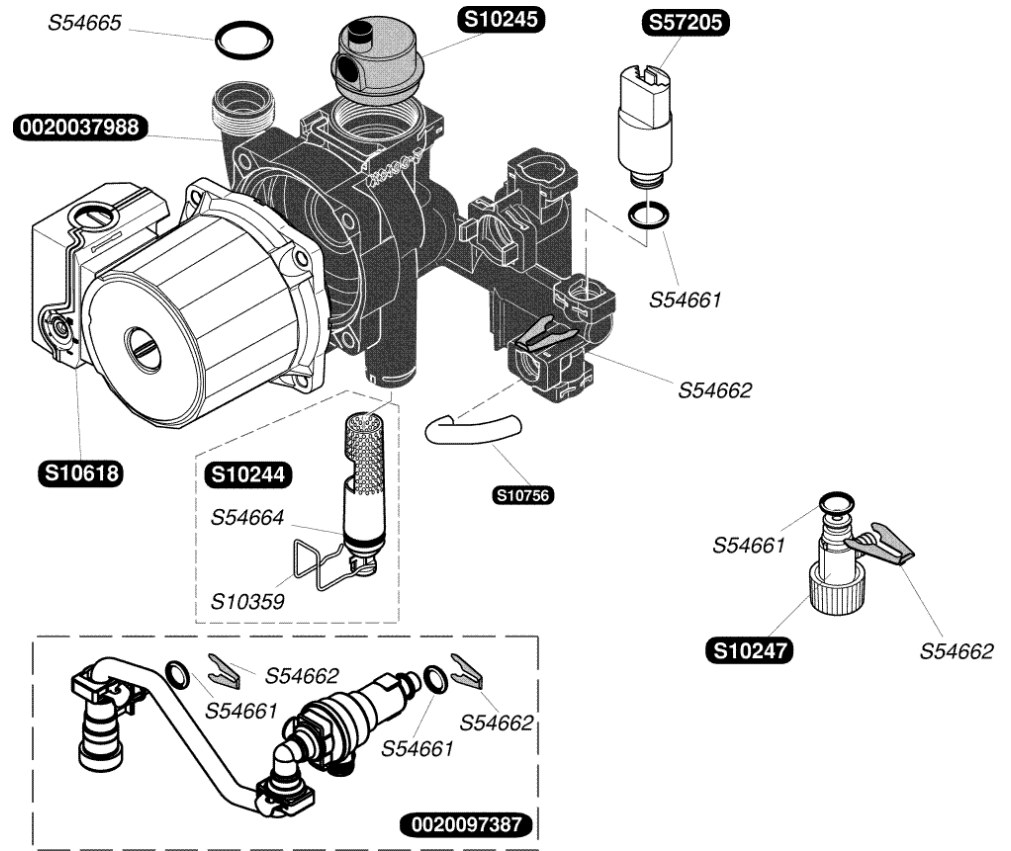
code	type de défaut	indication
01 ou 04	défaut d'allumage (pas de gaz ou pas de détection flamme)	 F
02	défaut d'air (SRC ou pressostat) réarmement automatique après 15 min	 F
03	défaut air répétitif	 F
05	défaut sur la boucle sécurité de surchauffe	 F
06	défaut sur la boucle capteur chauffage CTN2	 F
07	non utilisé	
08	défaut sur la boucle capteur ballon CTN3	 F
09	défaut sur la boucle capteur pression eau	 F
10	non utilisé	
11	pas de réception par la carte principale	 F
12	défaut interface utilisateur ou commande déportée	 F
13	défaut circuit principal	 F
14	limite maximum de température départ chauffage dépassée (>95°C)	 F
15	défaut moteur pas à pas (mécanisme gaz)	 F
16	défaut d'étanchéité de l'électrovanne de sécurité gaz	 F
17	tension réseau trop faible (<170V)	 F
18	défaut de carte interface	 F
19	CTN2 déclipsée pendant une demande sanitaire	 F
20	carte interface non compatible avec le modèle	 F
21	manque d'eau (moins de 0,5 bar)	 F
22	trop d'eau (plus de 2,7 bar)	



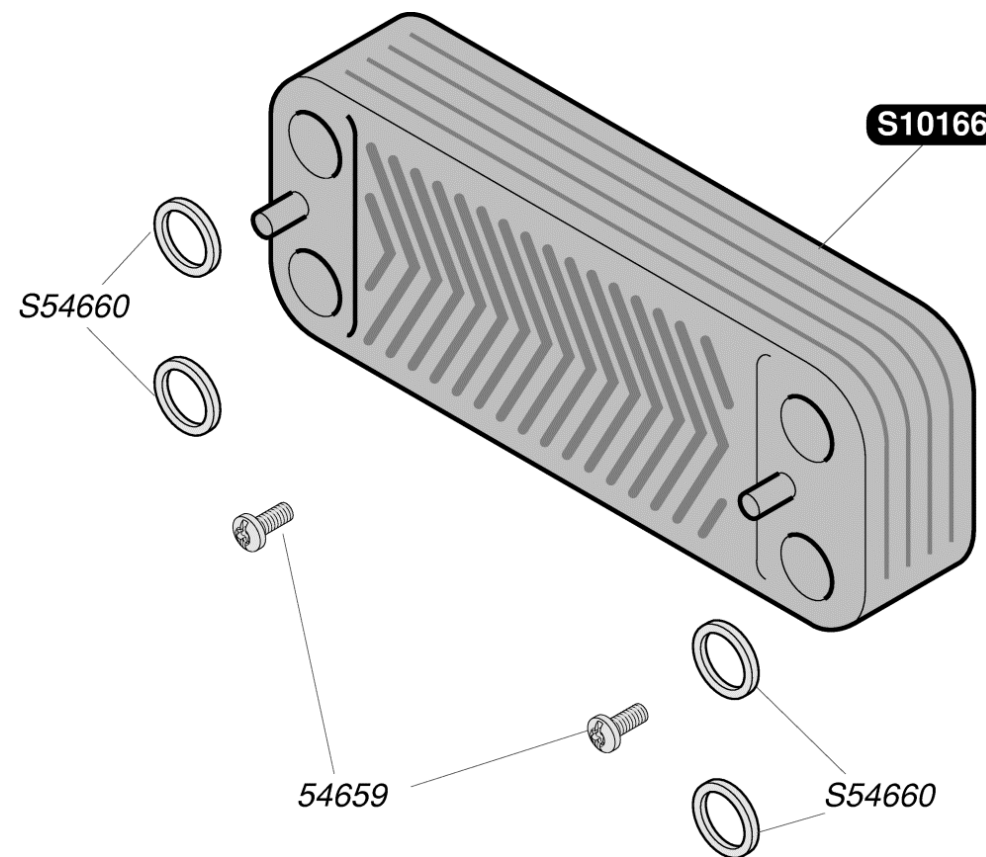
0020067509	Connecteur 4 voies sonde extérieure
S10080	Thermostat de sécurité
S10093	Boîtier électrique
S10094	Couvercle boîtier électrique
S10101	Interrupteur ON/OFF
S10102	Faisceau allumage
S10169	Faisceau interface
S10470	Carte principale
S10610	Thermostat de sécurité SRC basse temp.
S10614	Faisceau principal
S10622	Carte interface
S10623	Thermostat de sécurité SRC haute temp.
S10727	Connecteur 2 fils TA
S10744	Fusible 630mA (x5)
S12117	Faisceau d'alimentation
S54838	Vis 3,5x6,5 (x75)
S54906	Vis (x50)
S57398	Capteur de température
S57427	Allumeur récurrent



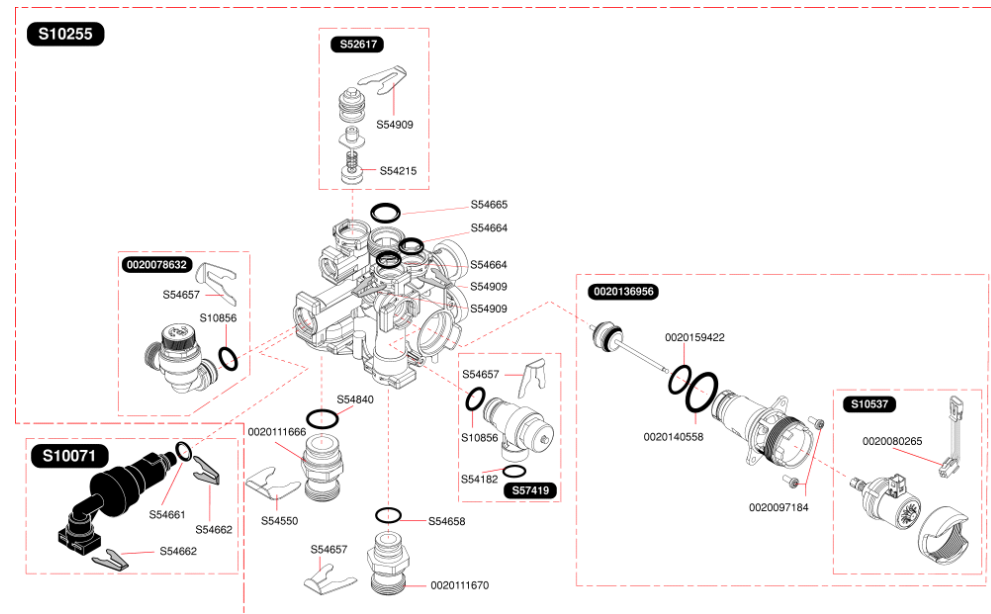
0020037988	Bloc pompe plastique
0020097387	Groupe de remplissage
S10244	Filtre chauffage
S10245	Purgeur dégazeur
S10247	Purgeur chauffage
S10359	Clip (x10)
S10618	Moteur pompe
S10756	Tube by-pass
S54661	Joint torique (x20)
S54662	Clip 10 mm (x10)
S54664	Joint torique (x20)
S54665	Joint torique (x20)
S57205	Capteur de pression



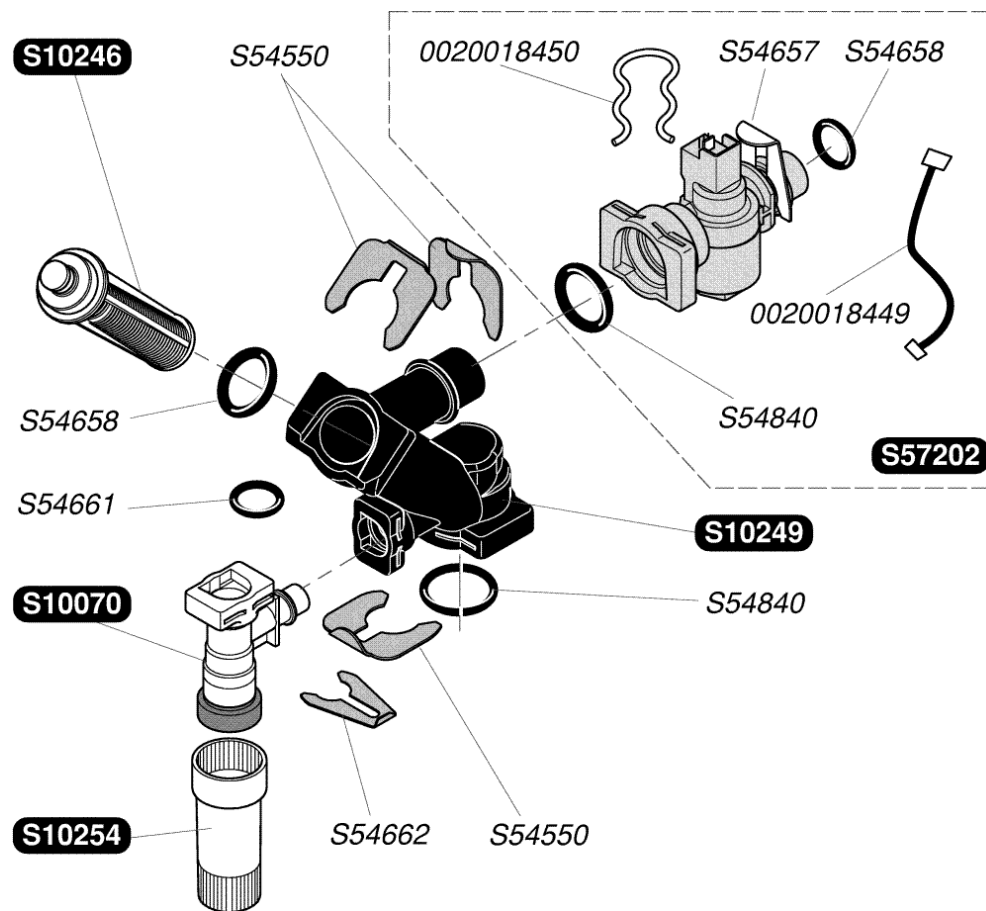
54659	Vis (x50)
S10166	Echangeur sanitaire 12 plaques
S54660	Joint plat (x20)



0020078632	Soupape de sécurité, 3 bar
0020080265	Bretelle moteur pas à pas
0020097184	Vis (x10)
0020111666	Raccord G3/4
0020111670	Raccord G3/4
0020136956	Clapet vanne 3 voies
0020140558	Joint torique (x10)
0020159422	Joint torique (x10)
S10071	Disconnecteur
S10255	Vanne 3 voies + moteur
S10537	Moteur vanne 3 voies
S10856	Joint torique (x10)
S52617	By-pass
S54182	Joint 1/2 (x100)
S54215	Joint torique (x25)
S54550	Clip 20 mm (x10)
S54657	Clip 18 mm (x10)
S54658	Joint torique (x20)
S54661	Joint torique (x20)
S54662	Clip 10 mm (x10)
S54664	Joint torique (x20)
S54665	Joint torique (x20)
S54840	Joint torique (x10)
S54909	Clip (x15)
S57419	Soupape sanitaire, 10 bar



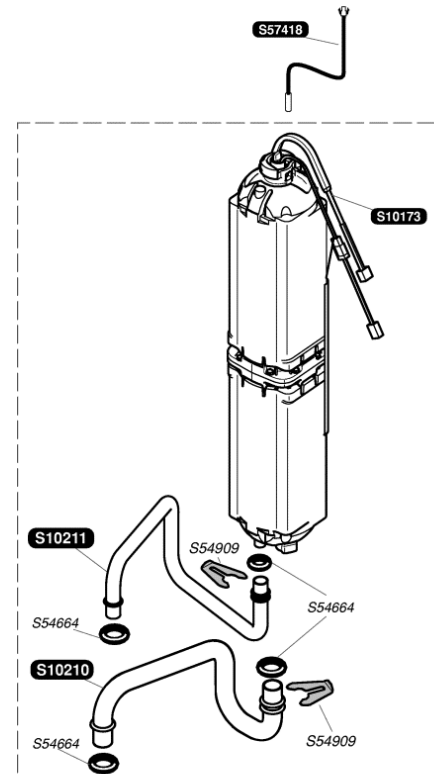
0020018449	Bretelle capteur débit sanitaire (x5)
0020018450	Clip (x10)
S10070	Robinet de remplissage
S10246	Filtre sanitaire
S10249	Raccord EF pipe en Z
S10254	Rallonge robinet remplissage
S54550	Clip 20 mm (x10)
S54657	Clip 18 mm (x10)
S54658	Joint torique (x20)
S54661	Joint torique (x20)
S54662	Clip 10 mm (x10)
S54840	Joint torique (x10)
S57202	Capteur de débit



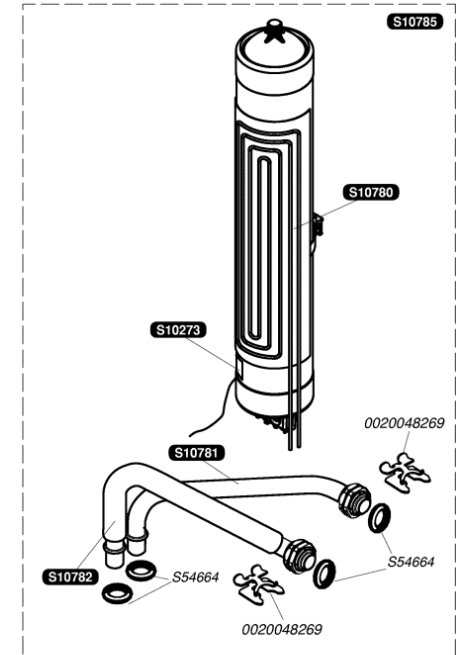
0020048269	Clip sécurisé 12 (x10)
S10173	Résistance ballon
S10210	Tubulure eau froide
S10273	Capteur de température
S10780	Résistance microaccumulation
S10781	Tube entrée
S10782	Tube sortie
S10785	Micro accumulation
S54664	Joint torique (x20)
S54909	Clip (x15)
S57418	Capteur de température

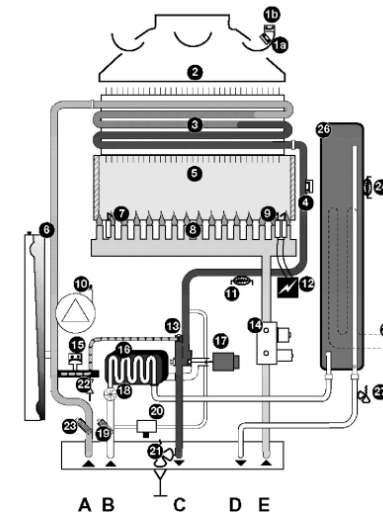
Microaccumulation montée en série avant n° appareil 0400432654.

Si changement complet de la microaccumulation, prendre la nouvelle référence: S10785



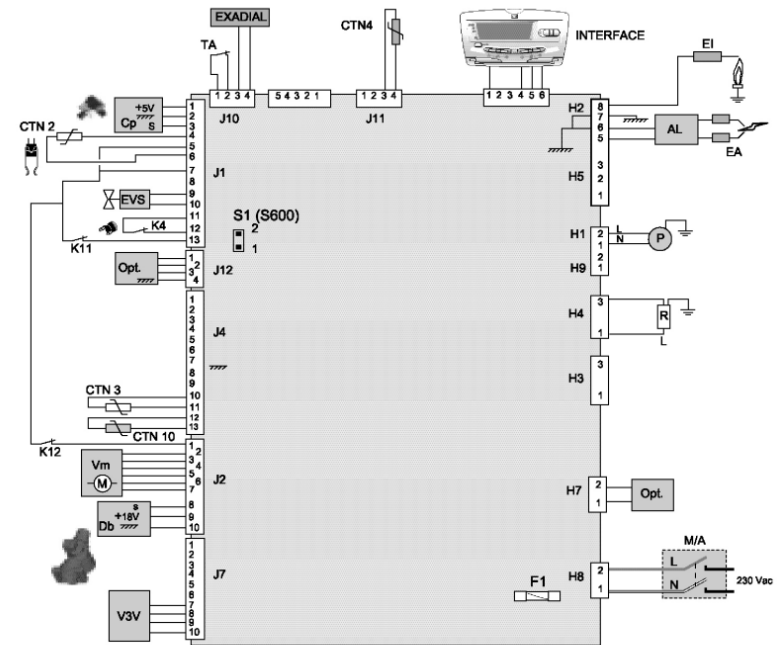
Microaccumulation montée en série après n° appareil 0400432654





Themaplus C

- | | |
|---|--|
| 1a - Sécurité de débordement fumées (K11)
(haute température) (SRC et VMC) | 17 - Vanne trois voies (V3V) |
| 1b - Sécurité de débordement fumées (K12)
(basse température) | 18 - Détecteur de débit (Db) |
| 2 - Boîtier coupe tirage | 19 - Filtre sur arrivée eau froide |
| 3 - Échangeur chauffage | 20 - Disconnecteur (remplissage) |
| 4 - Sécurité de surchauffe (K4) | 21 - Soupape de sécurité à 3 bar |
| 5 - Chambre de combustion | 22 - Robinet de vidange |
| 6 - Vase d'expansion | 23 - Filtre sur circuit chauffage |
| 7 - Électrode de contrôle de flamme (EI) | 24 - Thermistance de maintien en temp.
de la micro-accu. (CTN3) |
| 8 - Brûleur | 25 - Résistance de micro-accu. |
| 9 - Électrodes d'allumage (EA) | 26 - Micro-accu. |
| 10 - Pompe (P) | 27 - Soupape de sécurité sanitaire 10 bar |
| 11 - Thermistance chauffage/sanitaire (CTN2) | |
| 12 - Allumeur électronique (AL) | A - Retour chauffage |
| 13 - By-pass | B - Arrivée eau froide |
| 14 - Mécanisme gaz (EV) | C - Départ chauffage |
| 15 - Capteur de pression d'eau (Cp) | D - Départ eau chaude |
| 16 - Échangeur sanitaire | E - Arrivée gaz |



- | | |
|--|---|
| AL - allumeur | R - résistance de maintien (micro-accu.) |
| M/A - marche/arrêt | TA - thermostat d'ambiance |
| P - pompe | CTN2 - thermistance chauffage / sanitaire |
| Db - détecteur de débit | CTN3 - thermistance micro-accu. |
| Cp - capteur de pression eau | V3V - vanne 3 voies |
| Vm - vanne modulante du mécanisme gaz | F1 - fusible 200 mA- Attention : F1 est sur le neutre |
| EVS - électrovanne de sécurité gaz | |
| EA - électrodes d'allumage | |
| EI - électrode de ionisation | |
| INTERFACE - interface utilisateur | <u>accessoires</u> |
| K4 - sécurité de surchauffe | Opt - carte option |
| K11 - sécurité de débordement fumées (haute T°) (SRC ou VMC) | CTN4 - thermistance de sonde extérieure |
| K12 - sécurité de débordement fumées (basse T°) | CTN10 - Thermistance de kit solaire |
| | S1 - S600 - inutilisé. Laisser le shunt en place |
| | EXADIAL - Commande téléphonique. |