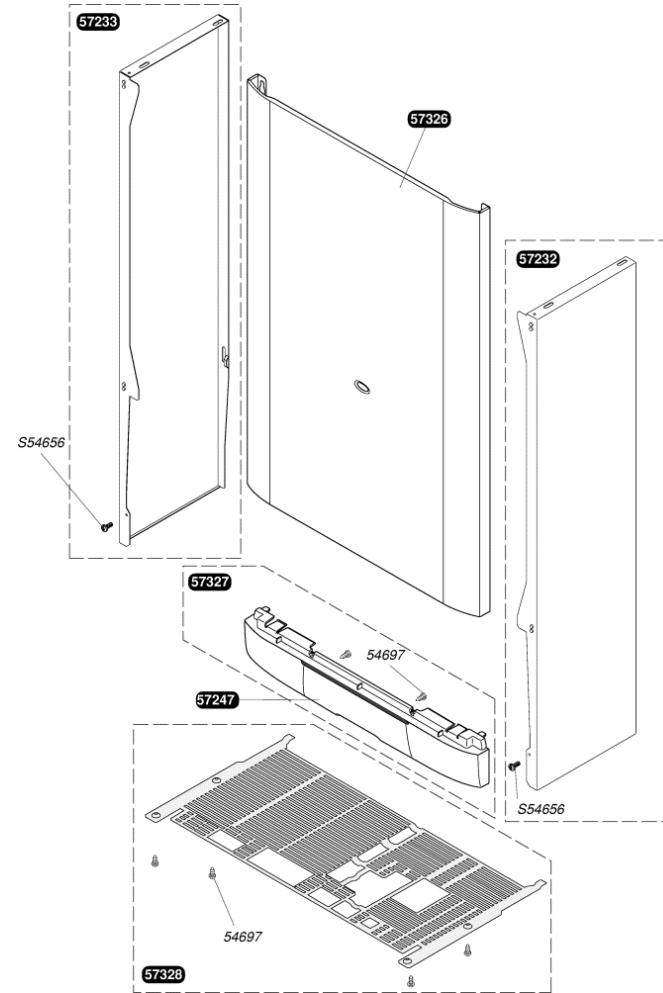


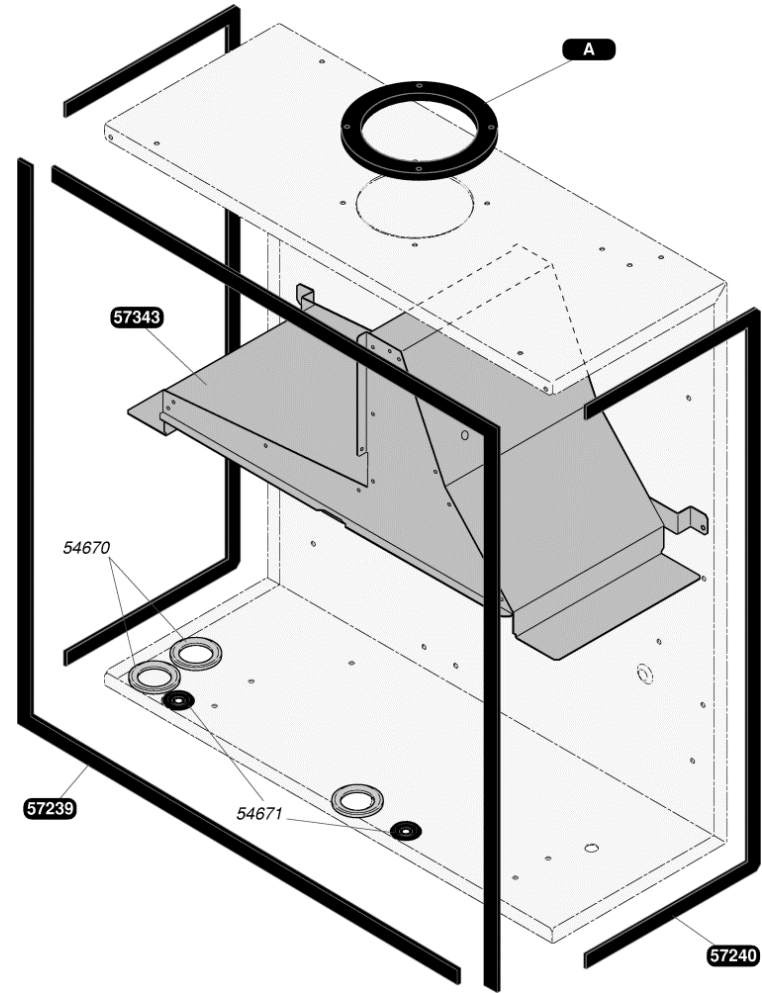
## Isofast F 35 E1



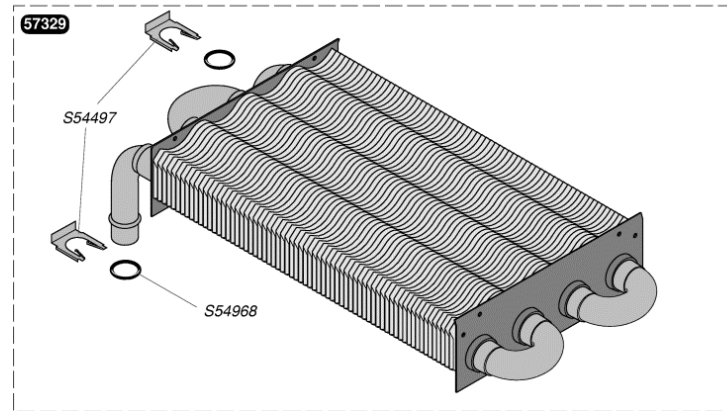
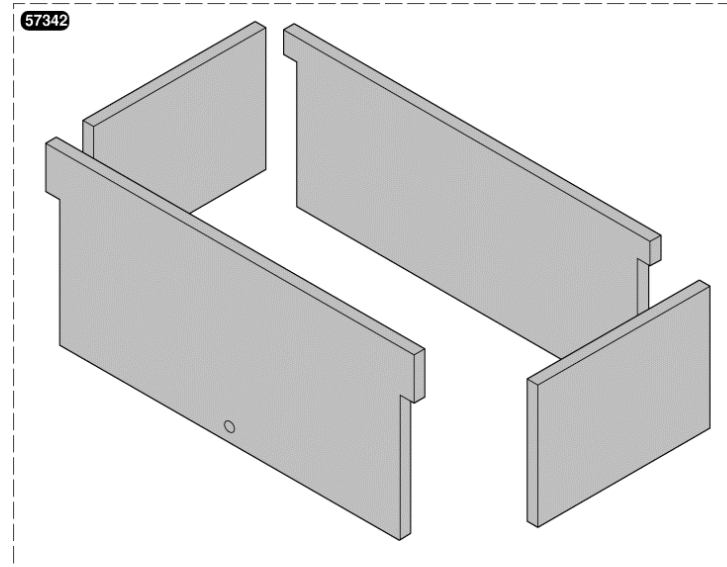
54697	Vis (x30)
57232	Panneau latéral droit
57233	Panneau latéral gauche
57247	Portillon
57326	Façade
57327	Bandeau
57328	Grille
S54656	Vis tête 4,2x13,5 (x50)



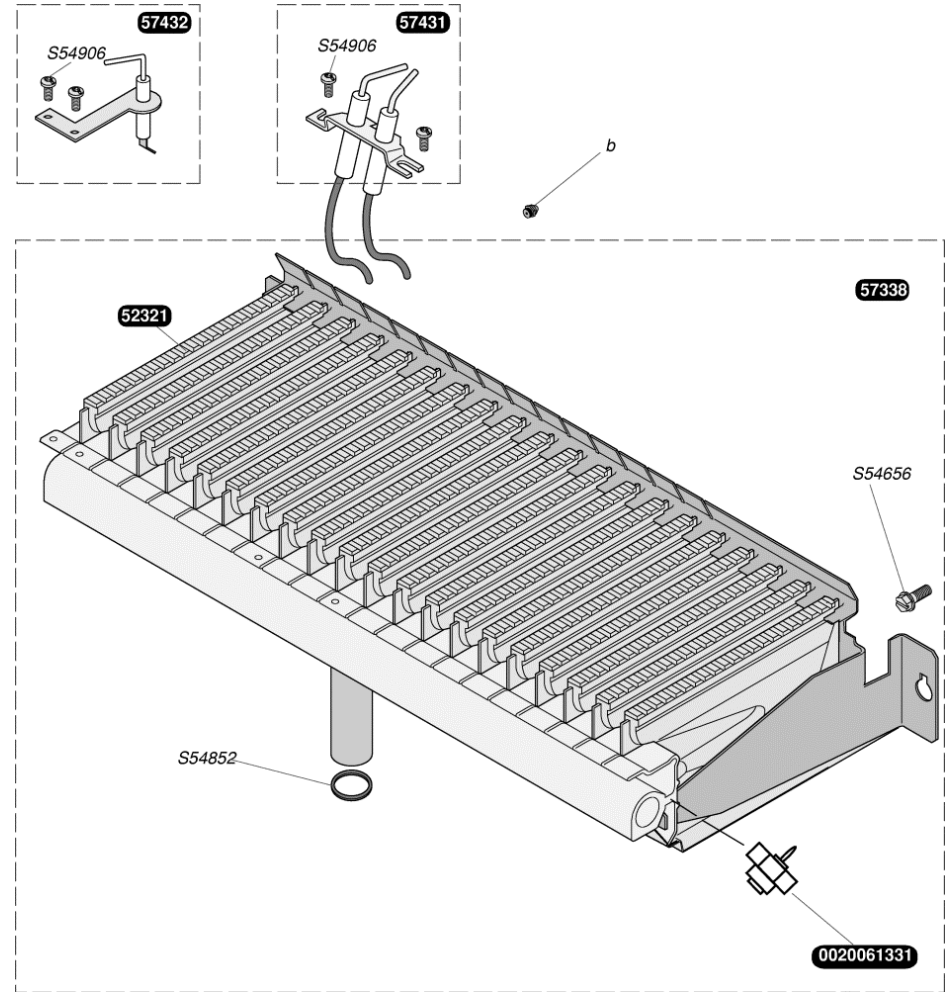
54670		Passe tube (x10)
54671		Passe-fils (x10)
56233	A	Joint plat coudé + vis (x5 + x20)
56234	A	Joint plat boîtier + vis, kit de 2 + 8
57239		Joint étanche façade (x2)
57240		Joint étanche façade (x2)
57343		Hotte



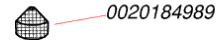
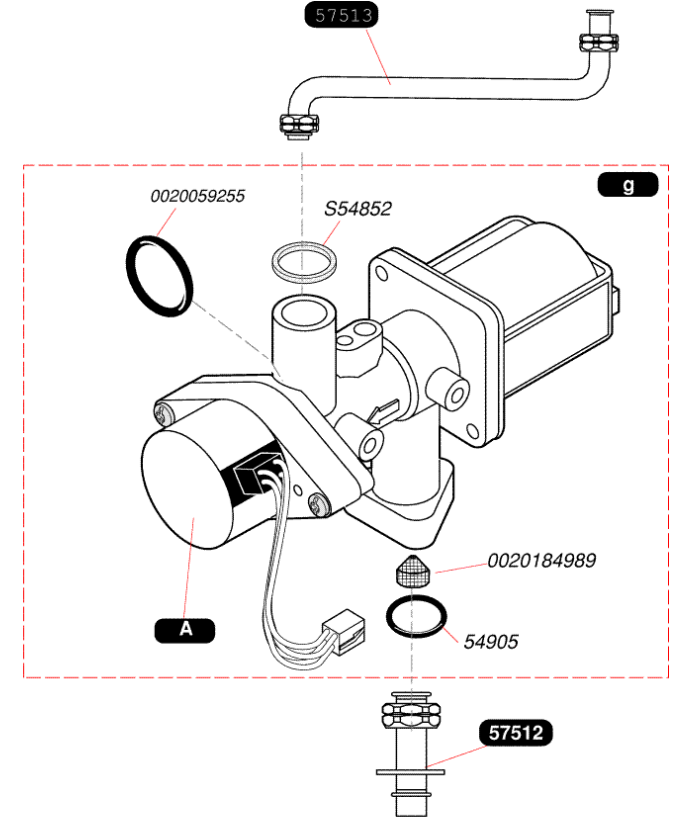
57329	Echangeur
57342	Isolant jupe chaude
S54497	Clip (x10)
S54968	Joint torique (x50)



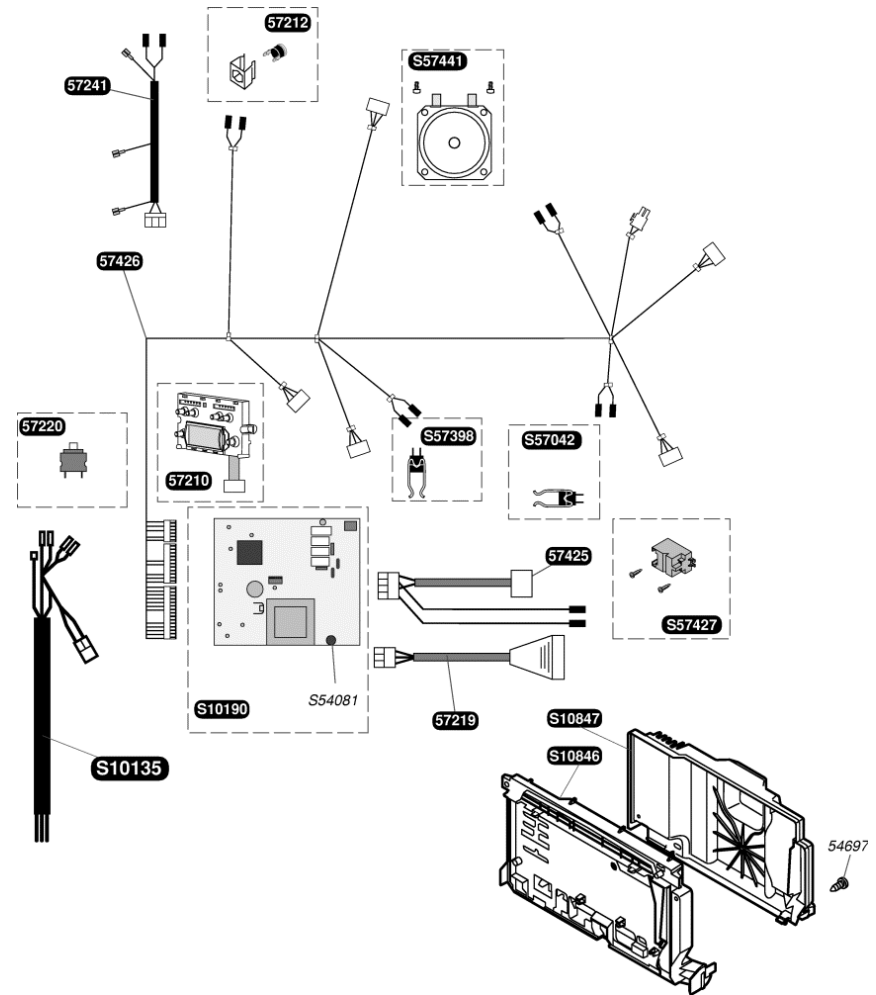
0020061331		Pion de centrage rampe (x2)
52321		Bras de brûleur (x4)
57338		Brûleur G20
57431		Bougie d'allumage
57432		Bougie de contrôle
S52969	b	injecteur brûleur G 20
S52992	b	injecteur brûleur G 30
S54656		Vis tête 4,2x13,5 (x50)
S54852		Joint 1/2 (x100)
S54906		Vis (x50)



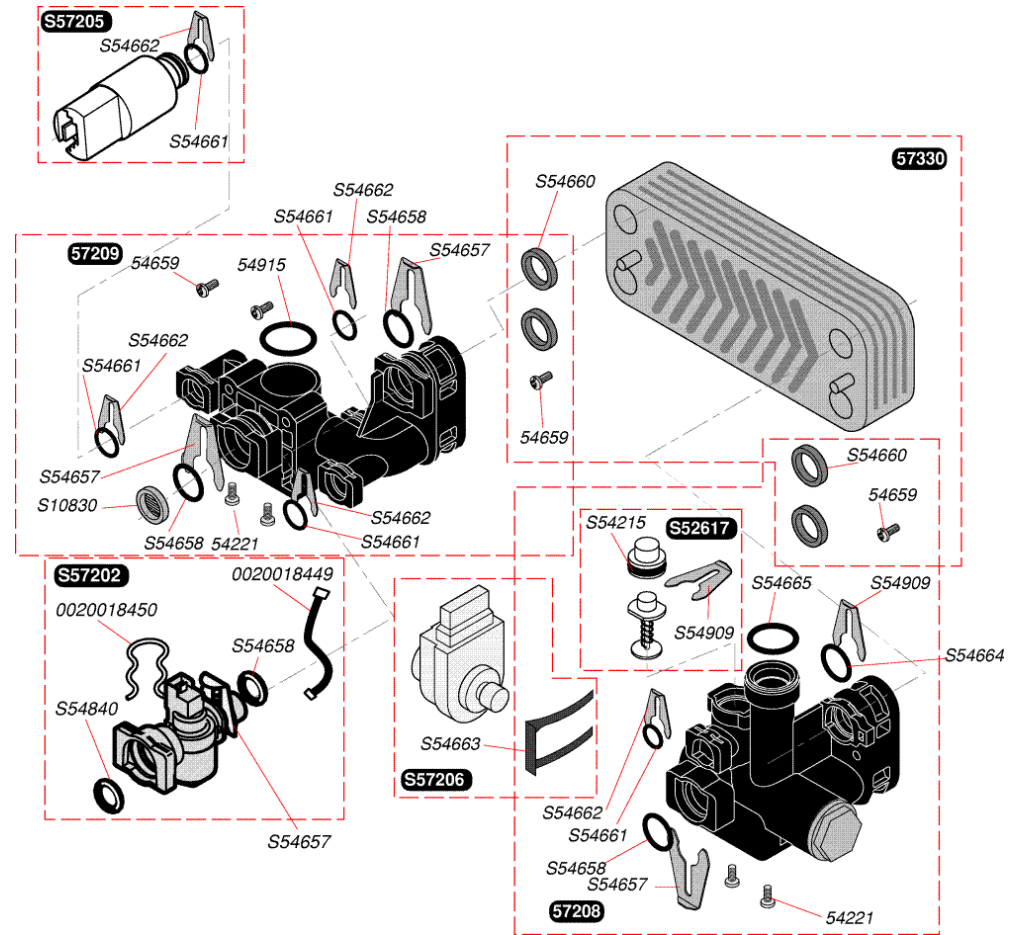
0020059255		Joint torique (x5)
0020146481	A	Moteur pas à pas G20
0020146482	A	Moteur pas à pas G30/G31
0020184989		Filtre, (x10)
54905		Joint torique (x25)
57428	g	Mécanisme gaz sans régulateur G 20
57429	g	Mécanisme gaz sans régulateur G 30
57512		Tube arrivée gaz
57513		Tube départ gaz
S54852		Joint 1/2 (x100)



54697	Vis (x30)
57210	Afficheur display
57212	Thermostat de sécurité
57219	Faisceau vanne 3 voies
57220	Interrupteur ON/OFF
57241	Faisceau extracteur
57425	Faisceau allumage
57426	Faisceau basse tension
S10135	Faisceau d'alimentation
S10190	Circuit principal
S10846	Boîtier électrique
S10847	Couvercle boîtier
S54081	Fusible 125mA (x5)
S57042	Capteur de température sanitaire
S57398	Capteur de température
S57427	Allumeur récurrent
S57441	Pressostat

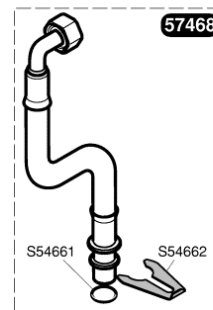
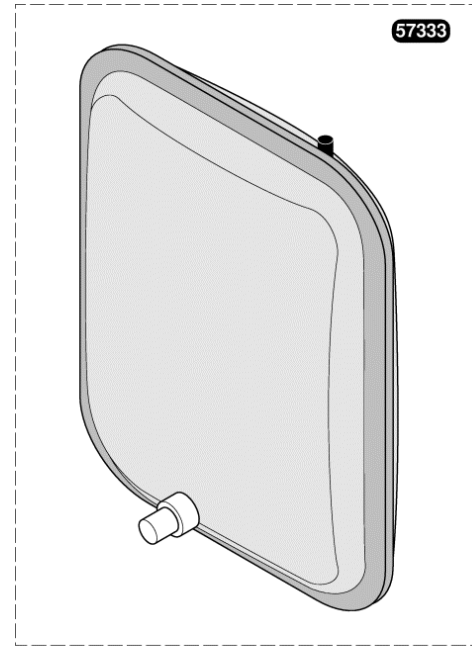


0020018449	Bretelle capteur débit sanitaire (x5)
0020018450	Clip (x10)
54221	Vis (x50)
54659	Vis (x50)
54915	Joint torique (x10)
57208	Vanne 3 voies
57209	Groupe hydraulique pompe
57330	Echangeur sanitaire 16 plaques
S10830	Filtre chauffage (x5)
S52617	By-pass
S54215	Joint torique (x25)
S54657	Clip 18 mm (x10)
S54658	Joint torique (x20)
S54660	Joint plat (x20)
S54661	Joint torique (x20)
S54662	Clip 10 mm (x10)
S54663	Clip (x10)
S54664	Joint torique (x20)
S54665	Joint torique (x20)
S54840	Joint torique (x10)
S54909	Clip (x15)
S57202	Capteur de débit
S57205	Capteur de pression
S57206	Moteur vanne 3 voies

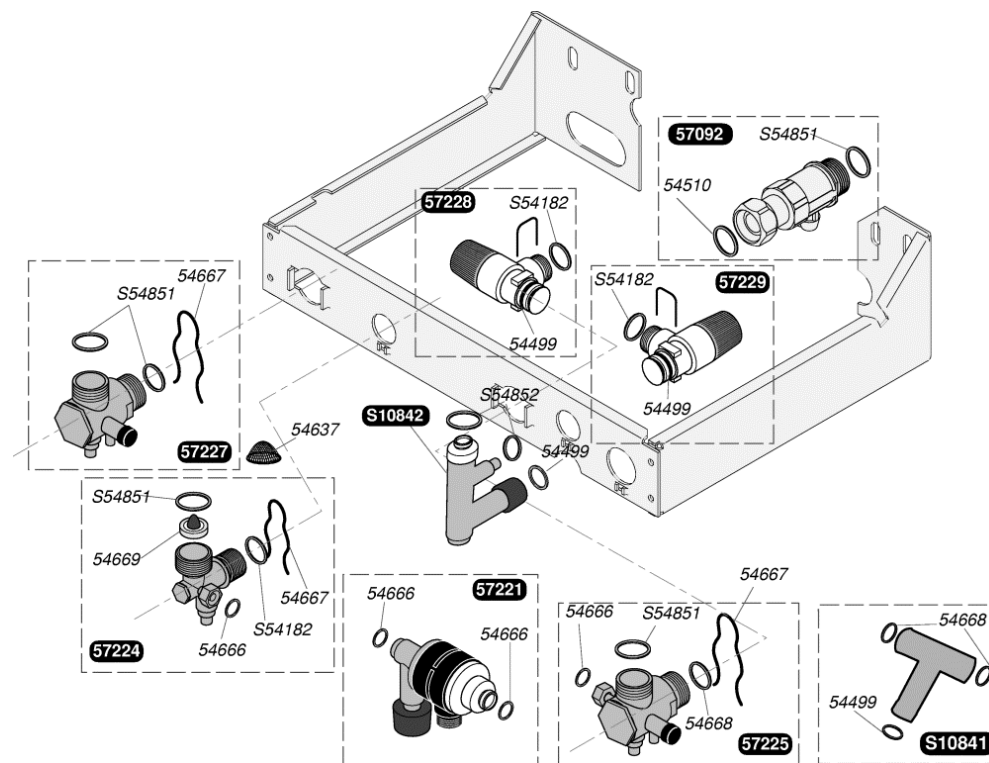




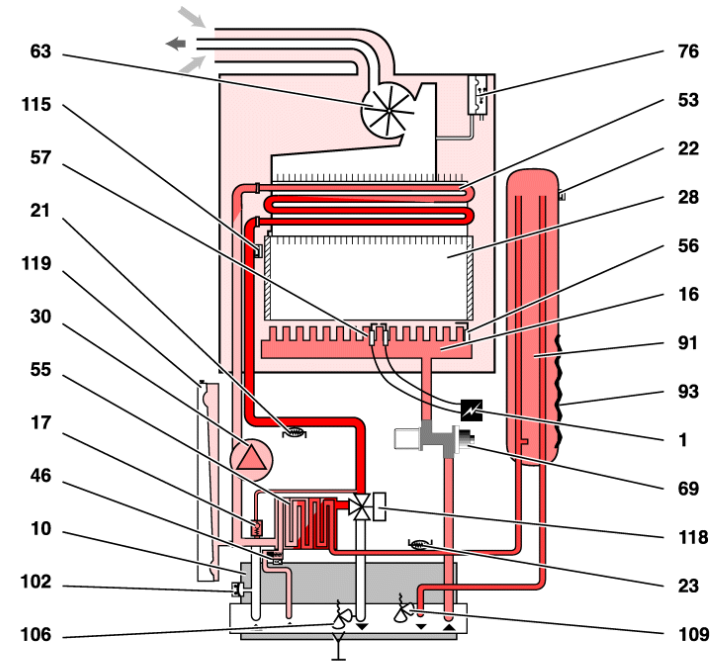
57333	Vase d'expansion
57468	Flexible vase
S54661	Joint torique (x20)
S54662	Clip 10 mm (x10)



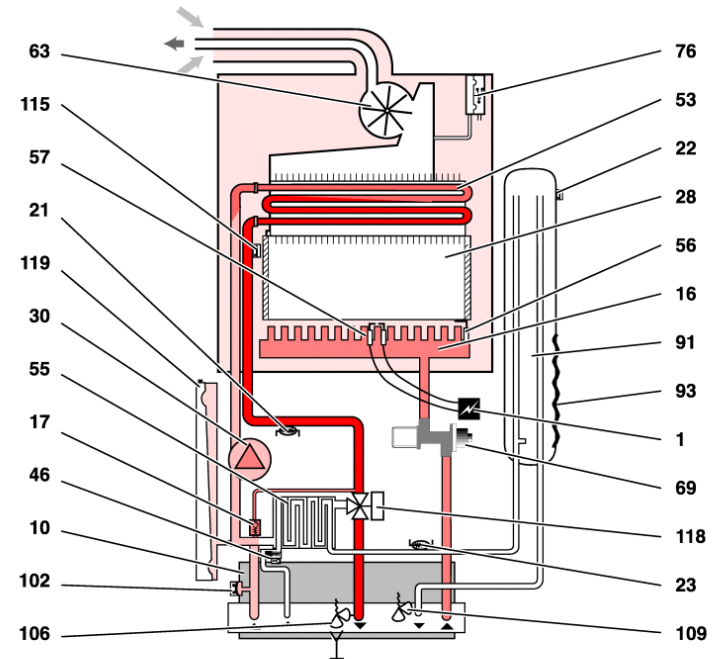
54499	Joint torique (x20)
54510	Joint 3/4 (x50)
54637	Filtre sanitaire (x10)
54666	Joint (x50)
54667	Clip (x10)
54668	Joint (x20)
54669	Limiteur de débit 16 l/min (x10)
57092	Robinet gaz
57221	Disconnecteur
57224	Robinet eau froide
57225	Robinet départ chauffage
57227	Robinet retour chauffage
57228	Soupape de sécurité chauffage
57229	Soupape de sécurité, sanitaire
S10841	T de raccordement soupape
S10842	Raccord eau chaude
S54182	Joint 1/2 (x100)
S54851	Joint 3/4 (x100)
S54852	Joint 1/2 (x100)



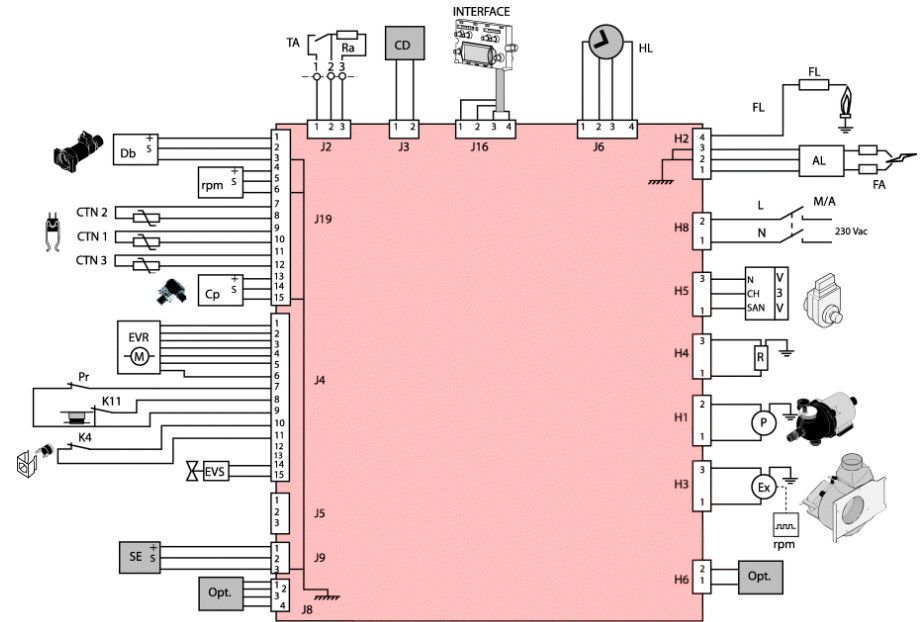
Code	Type de dfaut	Affichage	Contrtler
02	scurit de dbit air		<ul style="list-style-type: none"> <li>➤ ce symbole n'est pas instantan mais s'il apparat au bout de 40 s, vrifier : bouchage chemin</li> <li>➤ la ventouse ou le systme d'vacuation (bouchage ou trop long)</li> <li>➤ le pressostat</li> <li>➤ les raccordements lectriques</li> </ul>
04	pas d'allumage nota : temps d'allumage maxi = 7 s		<ul style="list-style-type: none"> <li>➤ si le brleur s'allume et s'teint au bout de 7s :                             <ul style="list-style-type: none"> <li>➤ vrifier l'electrode de ionisation et/ou son bon raccordement</li> <li>➤ vrifier le code configuration (15 dans le menu donnes chaudiere)</li> <li>➤ vrifier qu'il y a plus de 40 V entre phase et terre. Sinon ajouter un kit absence de terre.</li> </ul> </li> <li>➤ si le brleur ne s'allume pas :                             <ul style="list-style-type: none"> <li>➤ vrifier l'ouverture du robinet gaz de l'installation</li> <li>➤ vrifier le mcanisme gaz</li> <li>➤ vrifier les lectrodes d'allumage</li> </ul> </li> <li>➤ s'il n'y a pas de train d'tincelles                             <ul style="list-style-type: none"> <li>➤ vrifier le raccordement de l'allumeur ou l'allumeur lui-mme</li> </ul> </li> </ul>
05	boucle surchauffe		<ul style="list-style-type: none"> <li>➤ pompe bloque ou son condensateur hors service</li> <li>➤ robinets de plaque ou d'installation fermes</li> <li>➤ thermostat de surchauffe dfectueux</li> <li>➤ effectuer une purge d'air</li> <li>➤ vrifier les raccordements lectriques</li> </ul>
06 ou 07 ou 08	boucle capteur chauffage (CTN 2) ou boucle capteur eau chaude sanitaire (CTN 1) ou boucle capteur microfast (CTN 3), nota : un dfaut de CTN micro accumulateur ne bloque pas la chaudiere ou boucle capteur de pression d'eau (Cp)		<ul style="list-style-type: none"> <li>➤ circuits ouverts ou en court-circuit, vrifier :                             <ul style="list-style-type: none"> <li>➤ la rsistance du capteur (12500 20 C, 1750 70 C)</li> <li>➤ dcliper le capteur de la tubulure : si la chaudiere se rallume, alors la CTN est en contact avec la masse : changer le capteur</li> <li>➤ humidit de la CTN possible :</li> <li>➤ la scher</li> </ul> </li> </ul>
09	interface utilisateur		<ul style="list-style-type: none"> <li>➤ capteur en court-circuit ou en dfaut d'isolement</li> <li>➤ vrifier les raccordements lectriques</li> </ul>
12	carte principale		<ul style="list-style-type: none"> <li>➤ possible humidit de l'interface, la scher ou la changer</li> <li>➤ mauvaise connexion la carte</li> </ul>
13	limiteur de temprature (assur par la CTN dpart chauffage, CTN 2)		<ul style="list-style-type: none"> <li>➤ ce dfaut peut tre occasionnel :</li> <li>➤ teindre la chaudiere (OFF), attendre environ 5 s puis la rallumer (ON)</li> <li>➤ si le dfaut persiste, changer la carte principale</li> </ul>
14	dfaut de moteur pas pas		<ul style="list-style-type: none"> <li>➤ CTN eau chaude dclipe</li> <li>➤ vanne 3 voies bloque en chauffage alors que la chaudiere est en sanitaire</li> <li>➤ pompe dfectueuse</li> <li>➤ dbit chauffage faible (radiateurs fermes)</li> </ul>
15	fuite gaz par EVS		<ul style="list-style-type: none"> <li>➤ connexion du moteur ou dfaut moteur</li> </ul>
16	tension rseau trop faible		<ul style="list-style-type: none"> <li>➤ contrtler l'electrovanne de scurit</li> </ul>
17	dfaut de communication		<ul style="list-style-type: none"> <li>➤ tension min. d'allumage = 175V</li> </ul>
20			<ul style="list-style-type: none"> <li>➤ ce dfaut peut tre occasionnel et furtif</li> <li>➤ sinon vrifier carte</li> </ul>



- |    |                                  |     |                                       |
|----|----------------------------------|-----|---------------------------------------|
| 1  | illumeur                         | 57  | électrodes d'allumage                 |
| 10 | boîtier de commande électronique | 63  | extracteur                            |
| 16 | brûleur                          | 69  | mécanisme gaz                         |
| 17 | By Pass                          | 76  | pressostat air                        |
| 21 | capteur de température chauffage | 91  | réservoir MICROFAST®                  |
| 22 | capteur de température du ballon | 93  | résistance de maintien en température |
| 23 | capteur de température sanitaire | 102 | sécurité manque d'eau                 |
| 28 | chambre de combustion            | 106 | soupape de sécurité 3 bars            |
| 30 | circulateur                      | 109 | soupape sanitaire 10 bars             |
| 46 | détecteur de débit sanitaire     | 115 | thermostat de surchauffe              |
| 53 | échangeur chauffage              | 118 | vanne 3 voies                         |
| 55 | échangeur sanitaire              | 119 | vase d'expansion                      |
| 56 | électrode de ionisation          |     |                                       |

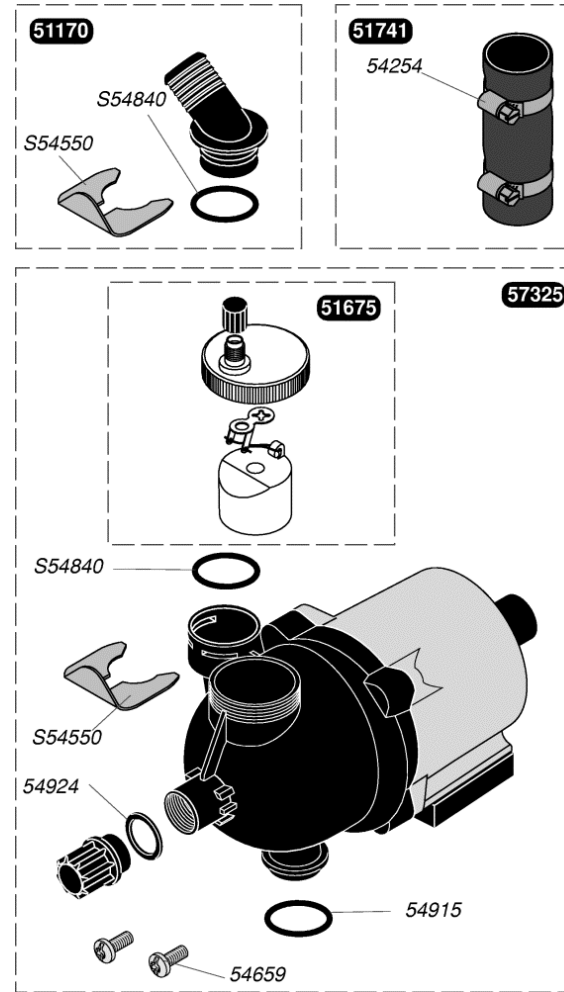


- |    |                                  |     |                                       |
|----|----------------------------------|-----|---------------------------------------|
| 1  | allumeur                         | 57  | électrodes d'allumage                 |
| 10 | boîtier de commande électronique | 63  | extracteur                            |
| 16 | brûleur                          | 69  | mécanisme gaz                         |
| 17 | By Pass                          | 76  | pressostat air                        |
| 21 | capteur de température chauffage | 91  | réservoir MICROFAST®                  |
| 22 | capteur de température du ballon | 93  | résistance de maintien en température |
| 23 | capteur de température sanitaire | 102 | sécurité manque d'eau                 |
| 28 | chambre de combustion            | 106 | soupape de sécurité 3 bars            |
| 30 | circulateur                      | 109 | soupape sanitaire 10 bars             |
| 46 | détecteur de débit sanitaire     | 115 | thermostat de surchauffe              |
| 53 | échangeur chauffage              | 118 | vanne 3 voies                         |
| 55 | échangeur sanitaire              | 119 | vase d'expansion                      |
| 56 | électrode de ionisation          |     |                                       |



- |                                                           |                                            |
|-----------------------------------------------------------|--------------------------------------------|
| AL - allumeur récurrent                                   | P - pompe                                  |
| CTN1 - thermistance sanitaire                             | Pr - pressostat sécurité air               |
| CTN2 - thermistance chauffage                             | Rpm - carte de contrôle vitesse extracteur |
| CTN3 - thermistance MICROFAST®                            | V3V - vanne 3 voies                        |
| Db - détecteur de débit                                   | CH - chauffage                             |
| Cp - capteur de pression eau                              | COM - commun                               |
| EVR - vanne modulante du mécanisme gaz (moteur pas à pas) | SAN - sanitaire                            |
| EVS - électrovanne de sécurité gaz                        | R - résistance de maintien MICROFAST®      |
| Ex - extracteur                                           | TA - thermostat d'ambiance                 |
| FA - électrodes d'allumage                                | Ra - résistance anticipatrice de TA        |
| FL - électrode de ionisation                              |                                            |
| INTERFACE - interface utilisateur                         | accessoires                                |
| K4 - sécurité de surchauffe                               | Opt - carte option                         |
| M/A - marche/arrêt                                        | CD - commande déportée                     |
|                                                           | SE - sonde extérieure                      |
|                                                           | HL - horloge                               |

51170	Tube de sortie
51675	Purgeur dégazeur
51741	Durites + colliers (x2)
54254	Collier (x10)
54659	Vis (x50)
54915	Joint torique (x10)
54924	Joint (x10)
57325	Pompe
S54550	Clip 20 mm (x10)
S54840	Joint torique (x10)

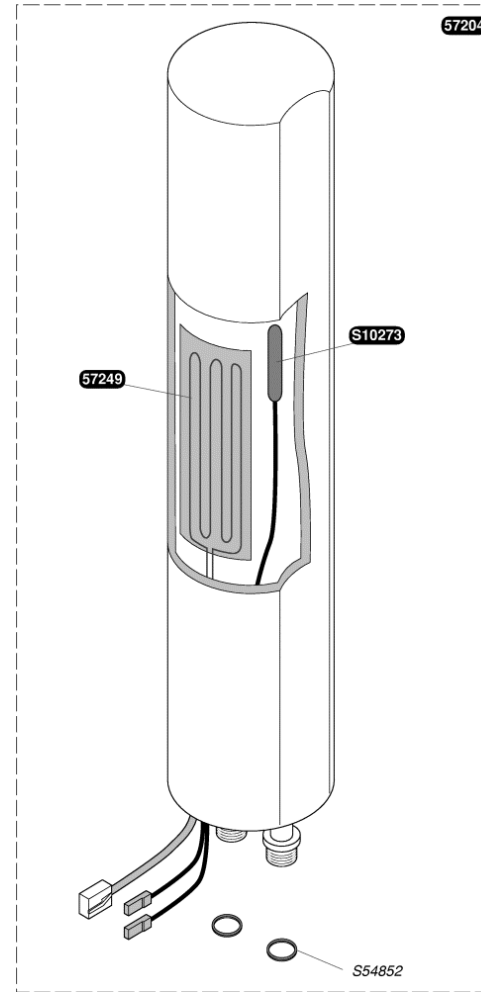


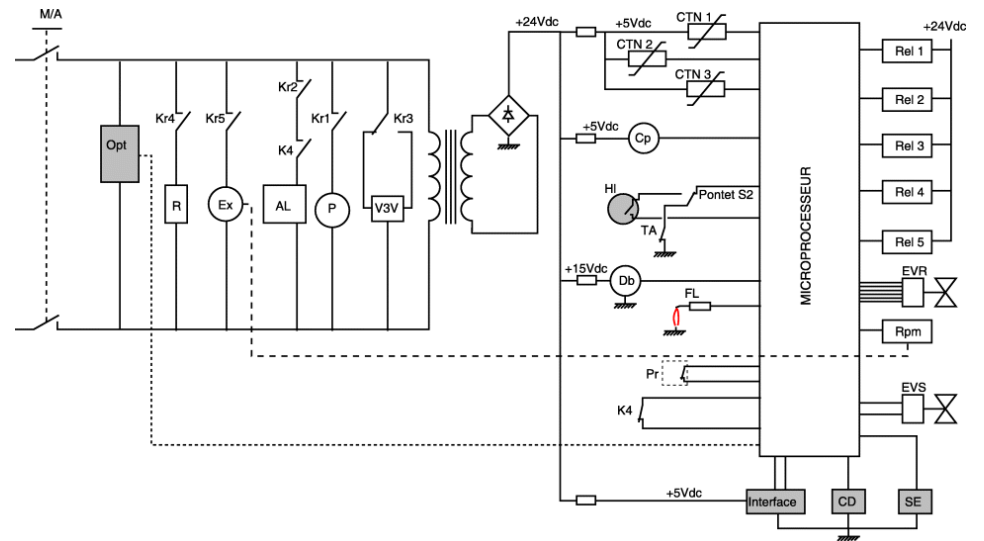
57476	Tubulure ballon
57477	Tubulure
57493	Tubulure
57499	Tube départ chauffage
57502	Douille départ / retour chauffage
57503	Douille arrivée eau froide
57510	Tubulure arrivée gaz
57511	Tubulure gaz

Tube pompe / échangeur	57493
Tube échangeur / V3V	57499
Douille coudé chauffage	57502
Tube V3V / ballon	57476
Tube eau chaude (ballon / plaque)	57477
Tube eau froide (débistat / plaque)	57503
Tube arrivée gaz (plaque / méca gaz)	57510
Tube départ gaz (méca gaz / brûleur)	57511



57204	Réservoir 4 L
57249	Résistance micro accu
S10273	Capteur de température
S54852	Joint 1/2 (x100)





- |                                                           |                                              |
|-----------------------------------------------------------|----------------------------------------------|
| AL - allumeur rŽcurrent                                   | R - rŽsistance de maintien MICROFAST™        |
| CTN1 - thermistance sanitaire                             | Ra - rŽsistance anticipatrice de TA          |
| CTN2 - thermistance chauffage                             | TA - thermostat d'ambiance                   |
| CTN3 - thermistance MICROFAST™                            | Rel 1 - relais pompe                         |
| Db - dŽtecte de dŽbit                                     | Rel 2 - relais mŽcanisme gaz                 |
| Cp - capteur de pression eau                              | Rel 3 - relais vanne gaz                     |
| EVR - vanne modulante du mŽcanisme gaz (moteur pas ^ pas) | Rel 4 - relais rŽsistance micro accu.        |
| EVS - Žlectrovanne de sŽcuritŽ gaz                        | Rel 5 - relais extracteur                    |
| Ex - extracteur                                           | Kr 1 - contact relais pompe                  |
| FA - Žlectrodes d'allumage                                | Kr 2 - contact relais mŽcanisme gaz          |
| FL - Žlectrode de ionisation                              | Kr 3 - contact relais vanne gaz              |
| INTERFACE - interface utilisateur                         | Kr 4 - contact relais rŽsistance micro accu. |
| K4 - sŽcuritŽ de surchauffe                               | Kr 5 - contact relais extracteur             |
| M/A - marche/arr?t                                        |                                              |
| P - pompe                                                 |                                              |
| Pr - pressostat sŽcuritŽ air                              |                                              |
| Rpm - carte de contr?le vitesse extracteur                |                                              |
| V3V - vanne 3 voies                                       |                                              |
|                                                           | accessoires                                  |
|                                                           | Opt - carte option                           |
|                                                           | CD - commande dŽportŽe                       |
|                                                           | SE - sonde extŽrieure                        |
|                                                           | HL - horloge                                 |

0020027891	Joint support extracteur
0020027892	Joint silicone extracteur
57238	Extracteur
S54656	Vis tôle 4,2x13,5 (x50)

