

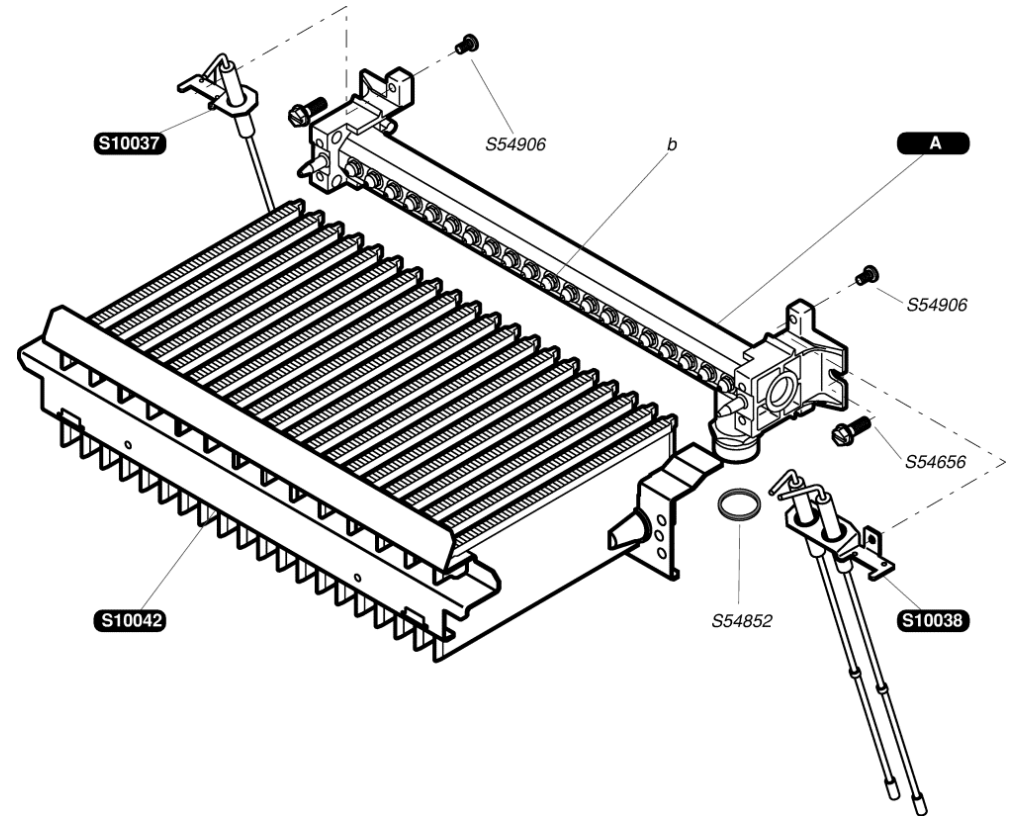
Themaclassic F 25 E



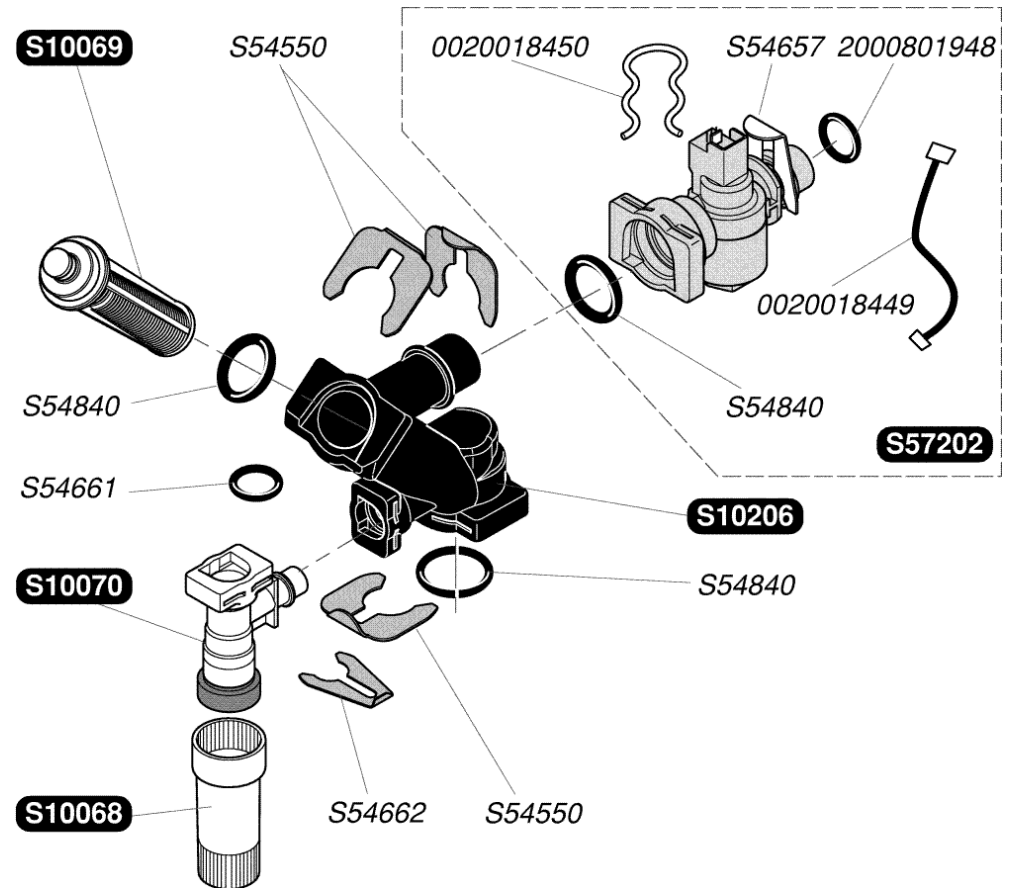
400000017 1 GNERIQUE CATALOGUE PRODUITS SAP 1652

code	type de défaut	indication
01 ou 04	défaut d'allumage (pas de gaz ou pas de détection flamme)	⚡
02	défaut d'air (SRC ou pressostat) réarmement automatique après 15 min	F2
03	défaut air répétitif	F3
05	défaut sur la boucle sécurité de surchauffe	F5
06	défaut sur la boucle capteur chauffage CTN2	F6
07	non utilisé	
08	non utilisé	
09	défaut sur la boucle capteur pression eau	F9
10	non utilisé	
11	pas de réception par la carte principale	F11
12	défaut interface utilisateur ou commande déportée	F12
13	défaut circuit principal	F13
14	limite maximum de température départ chauffage dépassée (>95°C)	F14
15	défaut moteur pas à pas (mécanisme gaz)	F15
16	défaut d'étanchéité de l'électrovanne de sécurité gaz	F16
17	tension réseau trop faible (<170V)	F17
18	défaut de carte interface	F18
19	CTN2 déclipsée pendant une demande sanitaire	F19
20	carte interface non compatible avec le modèle	F20
21	manque d'eau (moins de 0,5 bar)	∅
22	trop d'eau (plus de 2,7 bar)	

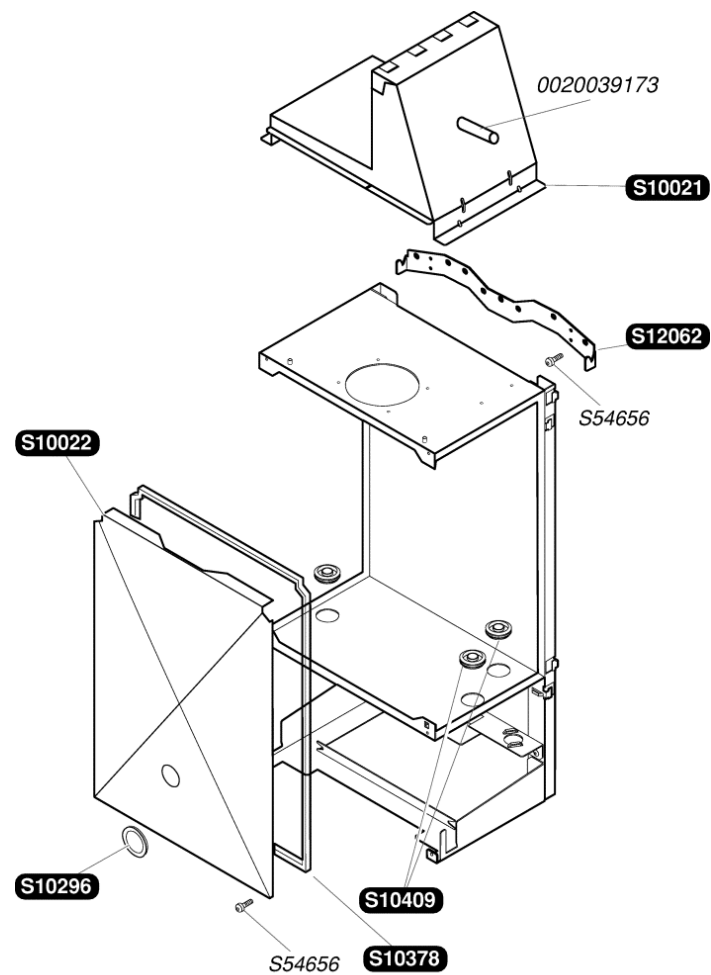
S1003700	1	Bougie de contrôle
S1003800	1	Bougie d'allumage
S1003900	1	Rampe G20
S1004000	1	Rampe G30
S1004200	1	Brûleur
S5295900	16	Injecteur brûleur G30 (x16)
S5296900	16	Injecteur brûleur G20 (x16)
S5465600	50	Vis tête 4,2x13,5 (x50)
S5485200	100	Joint 1/2 (x100)
S5490600	50	Vis (x50)



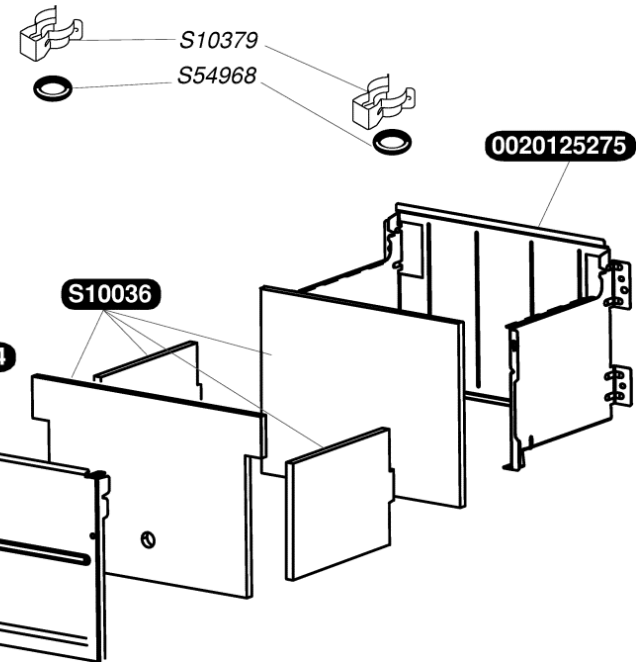
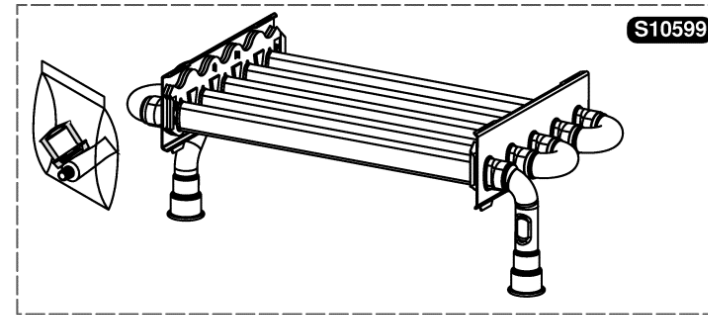
0020018449	5	Bretelle capteur débit sanitaire (x5)
0020018450	1	Clip (x10)
2000801948	20	Joint torique (x20)
S1006800	1	Rallonge de manette
S1006900	1	Filtre sanitaire
S1007000	1	Robinet de remplissage
S1020600	1	Pipe en Z
S5455000	10	Clip 20 mm (x10)
S5465700	10	Clip 18 mm (x10)
S5466100	20	Joint torique (x20)
S5466200	10	Clip 10 mm (x10)
S5484000	10	Joint torique (x10)
S5720200	1	Capteur de débit



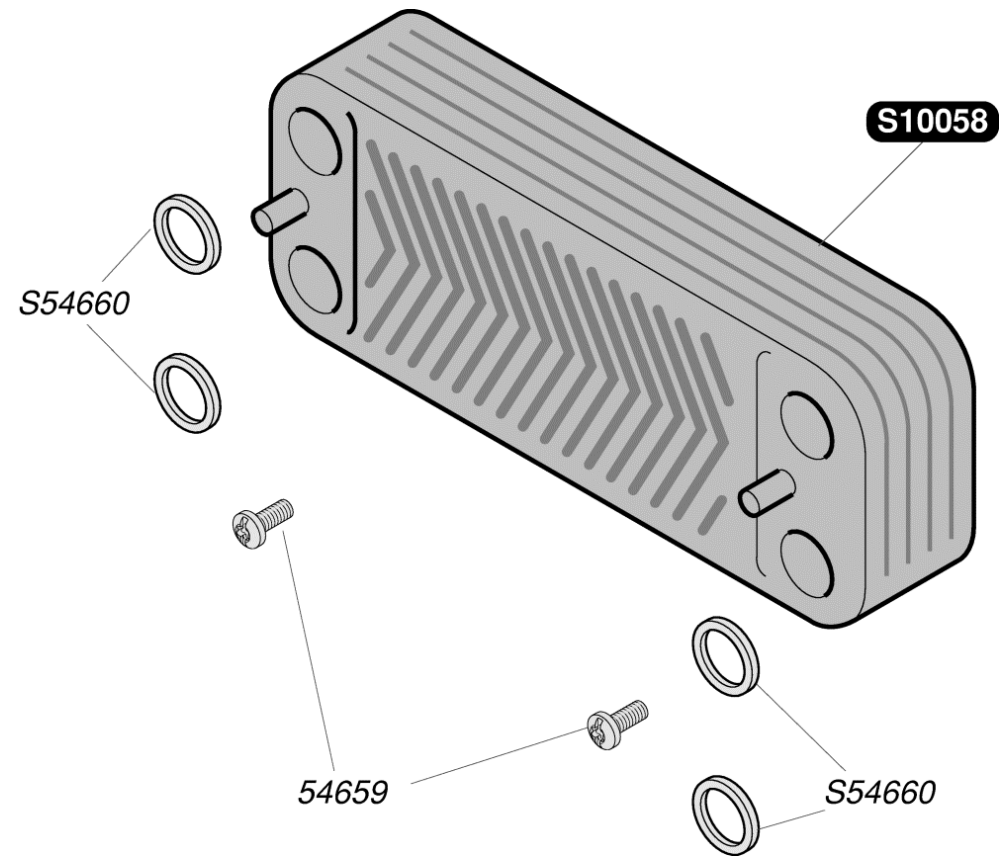
0020039173	1	Tube silicone extracteur
S1002100	1	Hotte
S1002200	1	Façade
S1029600	1	Vitre d'inspection + joint
S1037800	1	Joint de façade
S1040900	3	Passe tube (x3)
S1206200	1	Barrette d'accrochage
S5465600	50	Vis tête 4,2x13,5 (x50)



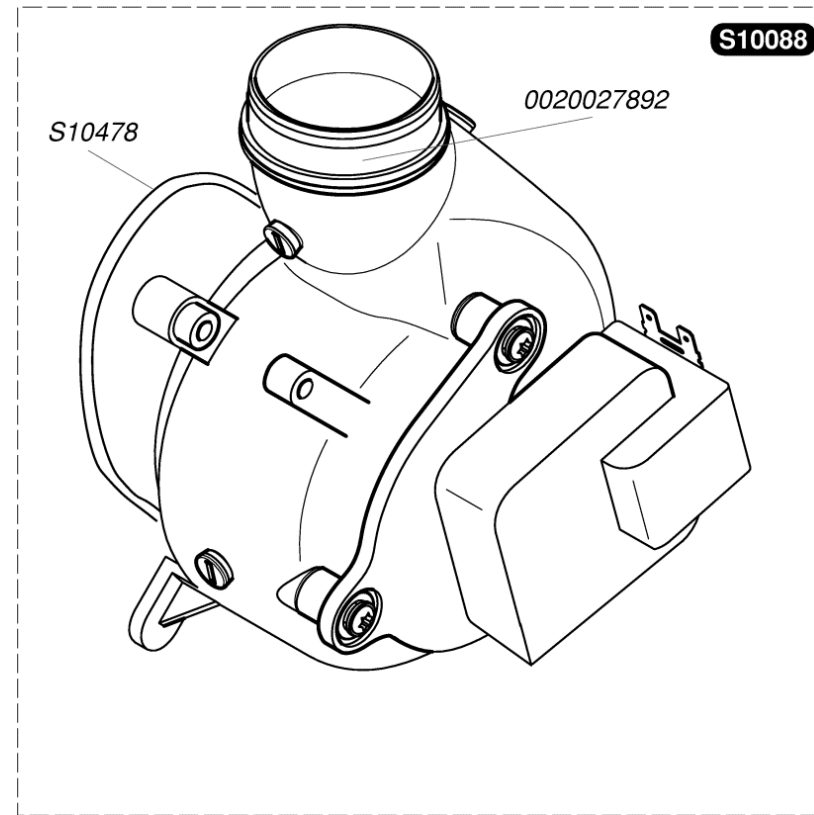
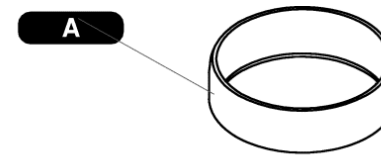
0020125274	1	Jupe chaude avant
0020125275	1	Jupe chaude arrière
S1003600	1	Isolants jupe chaude
S1037900	10	Clip (x10)
S1059900	1	Echangeur
S5496800	50	Joint torique (x50)



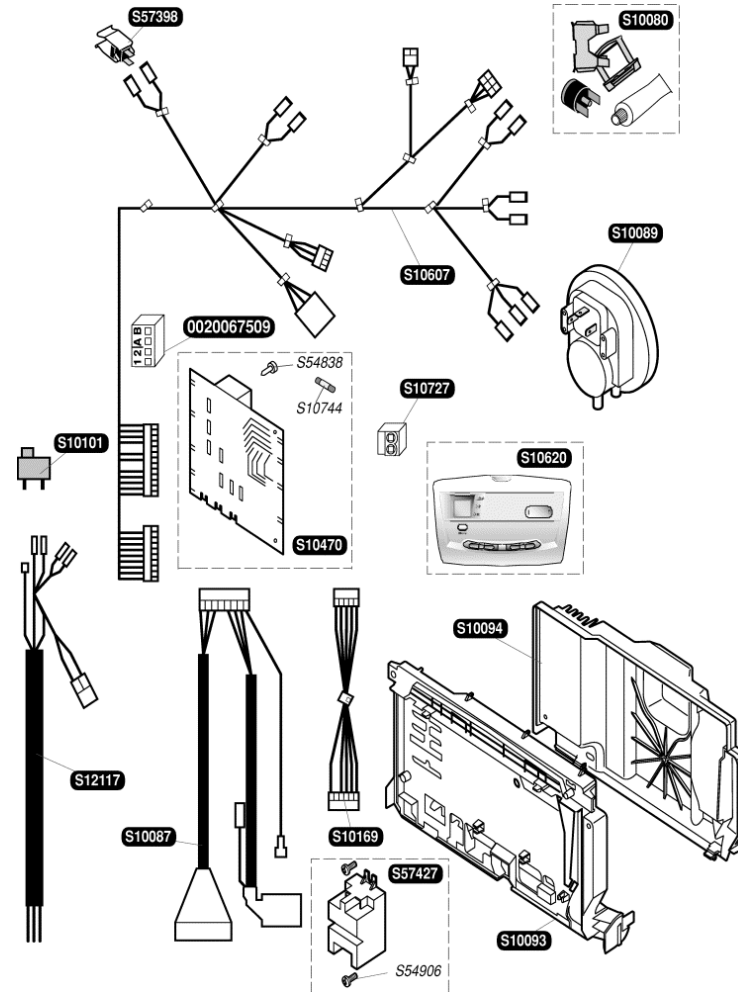
05465900	50	Vis (x50)
S1005800	1	Echangeur sanitaire 10 plaques
S5466000	1	Joint plat (x20)



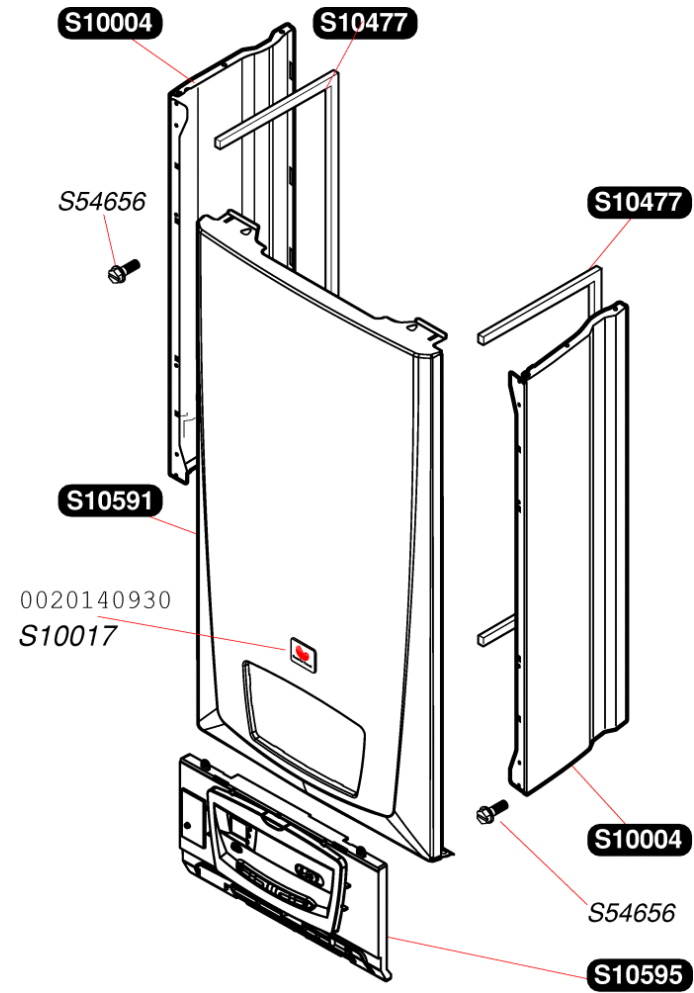
0020027707	1	Diaphragme gaz brulés Ø38
0020027892	1	Joint silicone extracteur
0020038437	1	Diaphragme Gaz brulés Ø40
0020038438	1	Diaphragme Gaz brulés Ø41
S1008800	1	Extracteur sans tachymètre
S1047800	1	Joint torique



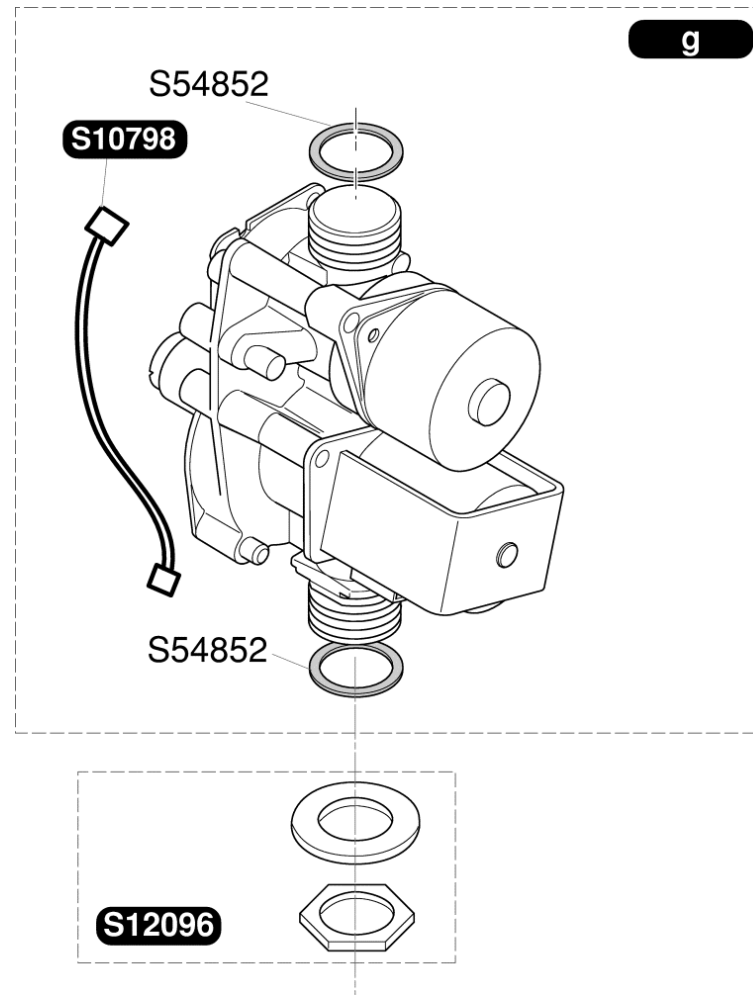
0020067509	1	Connecteur 4 voies sonde extérieure
S1008000	1	Thermostat de sécurité
S1008700	1	Faisceau allumeur, V3V
S1008900	1	Pressostat
S1009300	1	Boîtier électrique
S1009400	1	Couvercle boîtier électrique
S1010100	1	Interrupteur ON/OFF
S1016900	1	Faisceau interface
S1047000	1	Carte principale
S1060700	1	Faisceau
S1062000	1	Circuit imprimé interface
S1072700	1	Connecteur 2 fils TA
S1074400	5	Fusible 630mA (x5)
S1211700	1	Faisceau d'alimentation
S5483800	75	Vis 3,5x6,5 (x75)
S5490600	50	Vis (x50)
S5739800	1	Capteur de température
S5742700	1	Allumeur récurrent

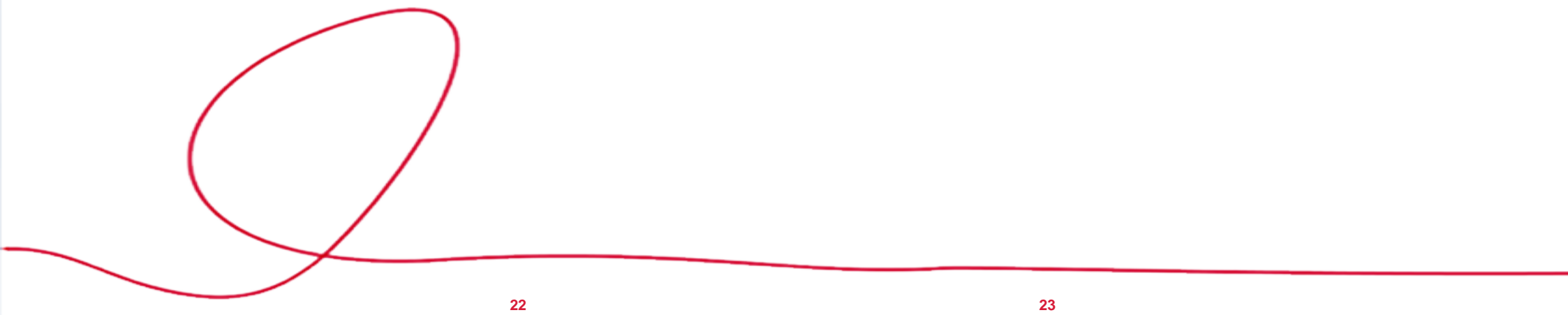


0020140930	10	Plaque de Firme SD collée (x10)
S1000400	1	Panneau latéral
S1001700	10	Plaque de firme SD clippée (x10)
S1047700	1	Joint panneau latéral
S1059100	1	Façade
S1059500	1	Bandeau
S5465600	50	Vis tête 4,2x13,5 (x50)



S1071400	1	Mécanisme gaz G20
S1071500	1	Mécanisme gaz G30
S1079800	1	Bretelle moteur pas à pas (5 pcs.)
S1209600	1	Ecrou
S5485200	100	Joint 1/2 (x100)

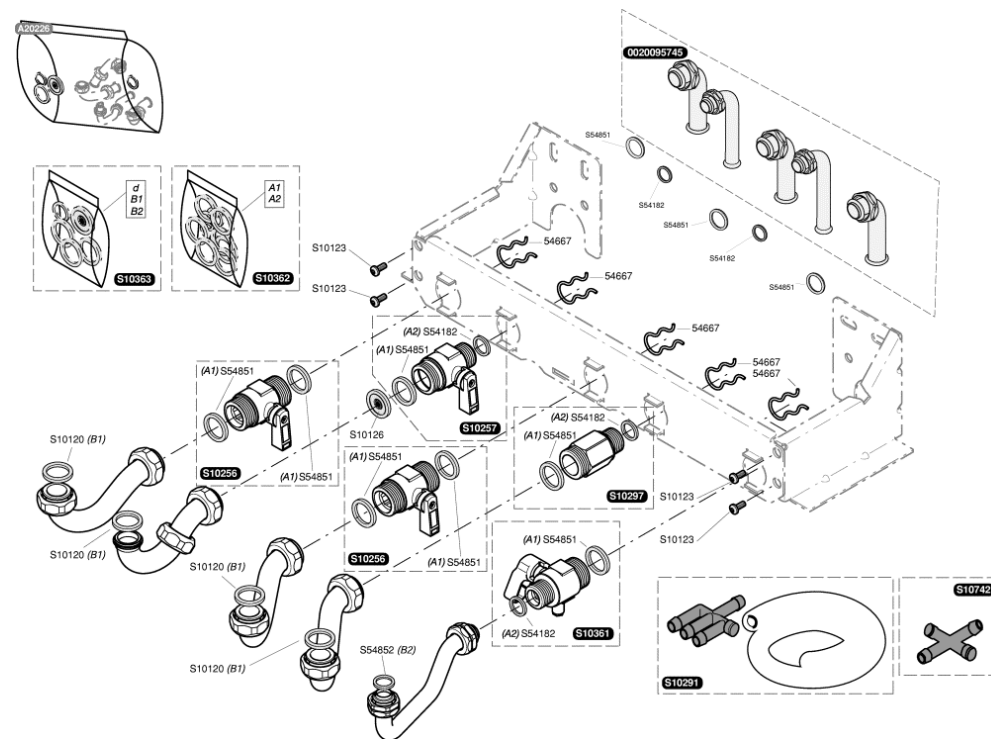




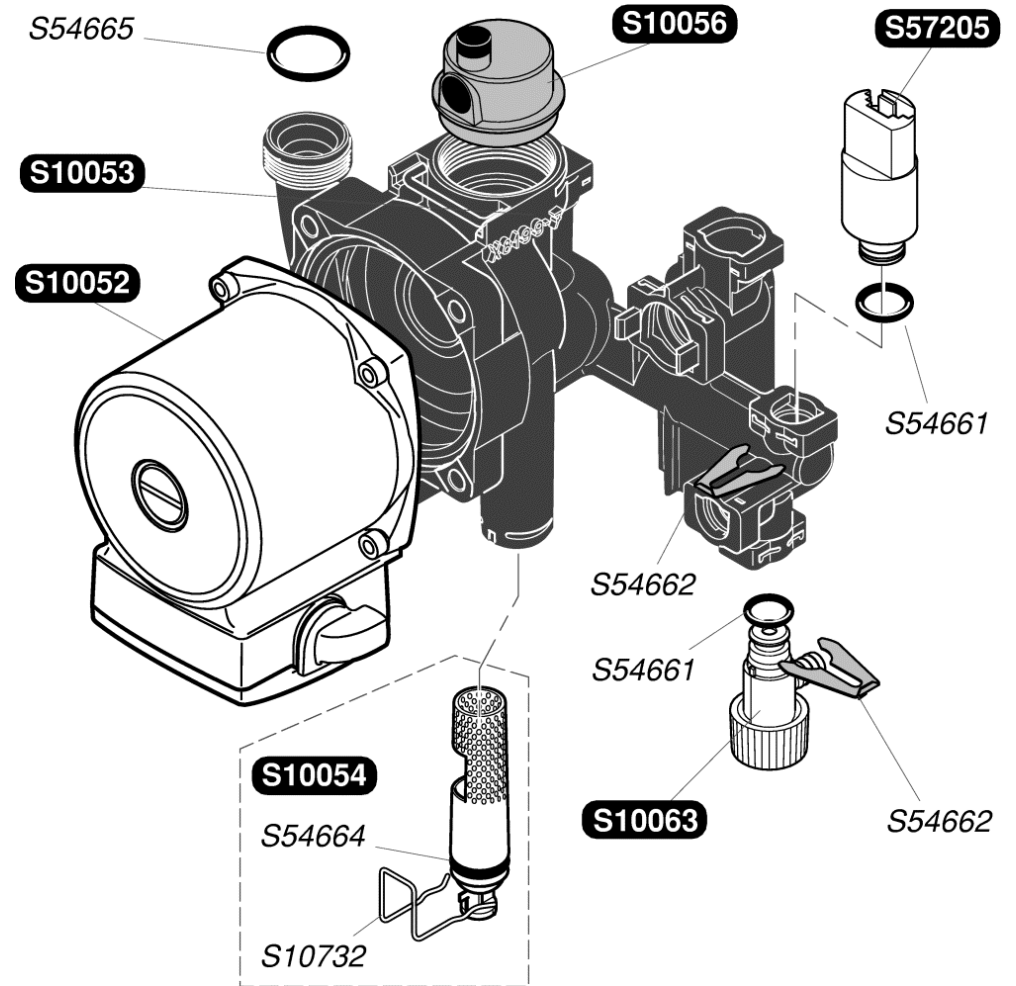
22

23

0020027774	1	Douille plaque / installation
0020095745	1	Kit raccordement
05466700	10	Clip (x10)
A2022500	1	Douilles plaque C/ basic
A2022600	1	Douille plaque C/performance
S1012000	50	Joint (x50)
S1012300	25	Vis (x25)
S1012600	10	Limiteur de débit 8 L (x10)
S1025600	1	Robinet chauffage
S1025700	1	Robinet eau froide
S1029100	1	Tê + connecteur
S1029700	1	Raccord eau chaude
S1036100	1	Robinet gaz
S1036200	1	Sachet de joints plaque
S1036300	1	Joints avec limiteur 8 L
S1074200	1	Tube soupape évacuation
S5418200	100	Joint 1/2 (x100)
S5485100	100	Joint 3/4 (x100)
S5485200	100	Joint 1/2 (x100)



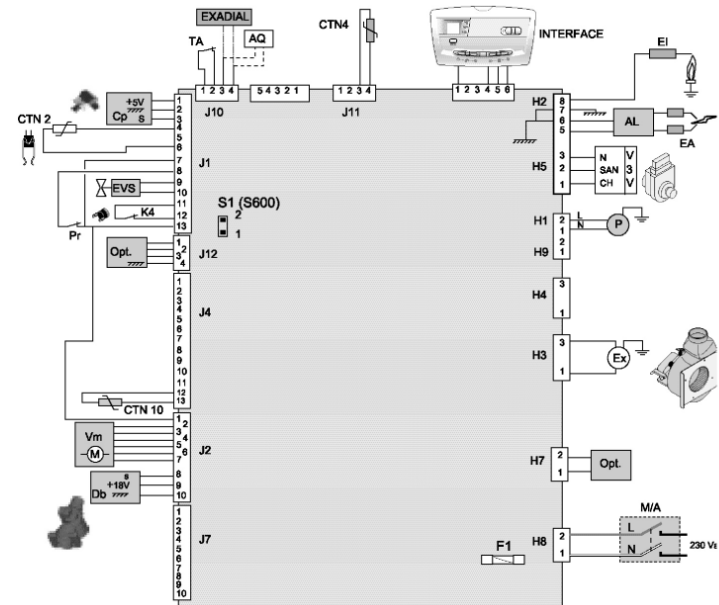
S1005200	1	Moteur pompe
S1005300	1	Bloc pompe
S1005400	1	Filtre chauffage
S1005600	1	Purgeur dégazeur
S1006300	1	Robinet de vidange
S1073200	10	Clip filtre (x10)
S5466100	20	Joint torique (x20)
S5466200	10	Clip 10 mm (x10)
S5466400	20	Joint torique (x20)
S5466500	20	Joint torique (x20)
S5720500	1	Capteur de pression



400000017

1

GENERIQUE CATALOGUE PRODUITS SAP 1652



M/A - marche/arrêt
 AL - allumeur
 P - pompe
 Db - détecteur de débit
 Cp - capteur de pression eau
 Vm - vanne modulante du mécanisme gaz
 (moteur pas à pas)
 EVS - électrovanne de sécurité gaz
 EX - extracteur (vitesse fixe)
 EA - électrodes d'allumage
 EI - électrode de ionisation
 INTERFACE - interface utilisateur
 K4 - sécurité de surchauffe
 Pr - pressostat sécurité air

TA - thermostat d'ambiance
 CTN2 - thermistance chauffage / sanitaire
 V3V - vanne 3 voies
 F1 - fusible 200 mA - Attention : F1 est sur le neutre

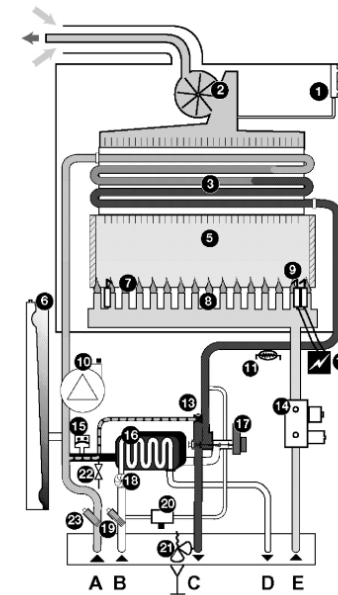
accessoires

Opt - carte option
 CTN4 - thermistance de sonde extérieure
 CTN10 - Thermistance de kit solaire
 S1 - S600 - inutilisé mais ce shunt doit rester en place
 EXADIAL - Commande téléphonique

400000017

1

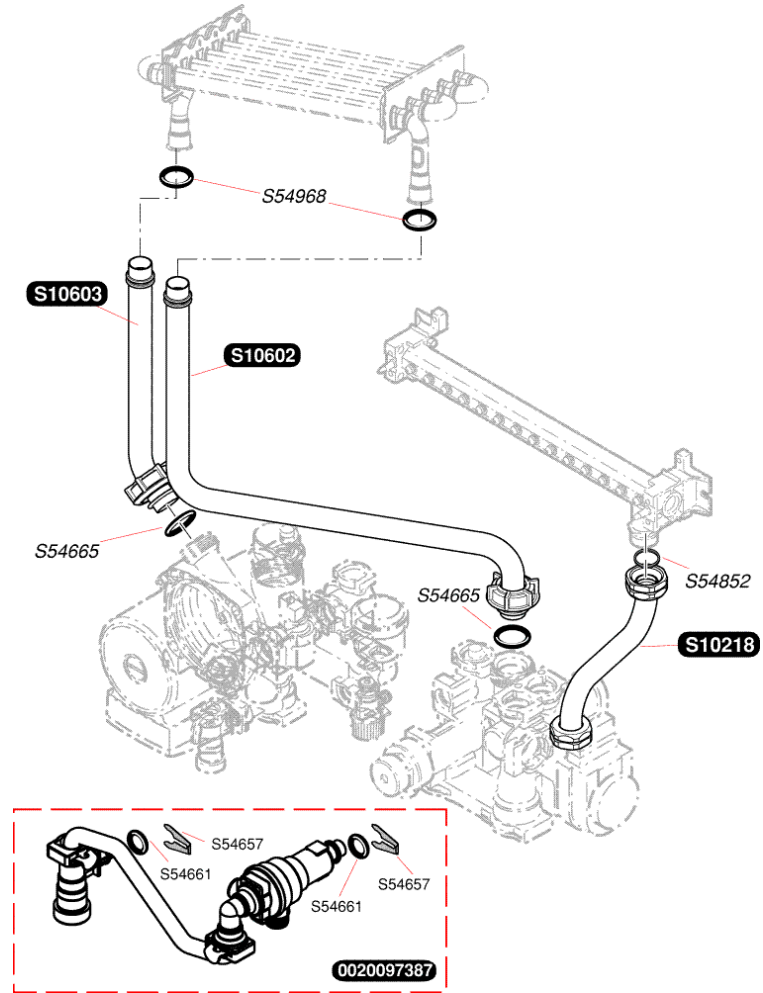
GENERIQUE CATALOGUE PRODUITS SAP 1652



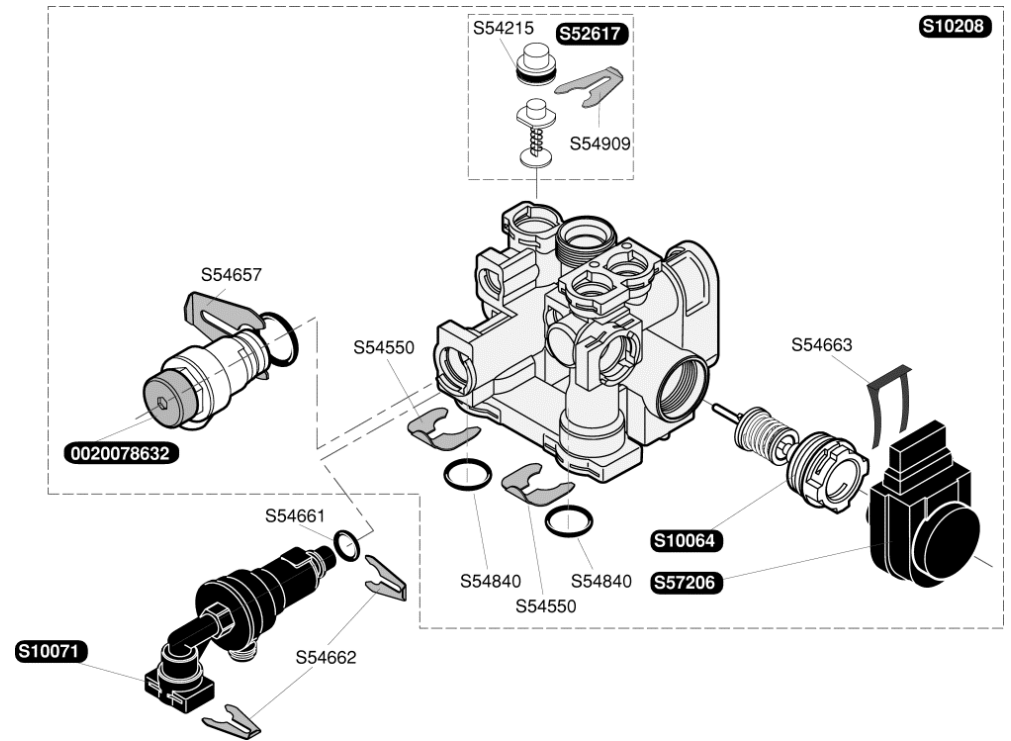
Themaclassic F

- | | |
|--|------------------------------------|
| 1 - Pressostat (Pr) | 16 - Échangeur sanitaire |
| 2 - Extracteur (Ex) | 17 - Vanne trois voies (V3V) |
| 3 - Échangeur chauffage | 18 - Détecteur de débit (Db) |
| 4 - Sécurité de surchauffe (K4) | 19 - Filtre sur arrivée eau froide |
| 5 - Chambre de combustion | 20 - Disconnecteur (remplissage) |
| 6 - Vase d'expansion | 21 - Soupape de sécurité à 3 bar |
| 7 - Électrode de contrôle de flamme (EI) | 22 - Robinet de vidange |
| 8 - Brûleur | 23 - Filtre sur circuit chauffage |
| 9 - Électrodes d'allumage (EA) | |
| 10 - Pompe (P) | A - Retour chauffage |
| 11 - Thermistance chauffage/sanitaire (CTN2) | B - Arrivée eau froide |
| 12 - Allumeur électronique (AL) | C - Départ chauffage |
| 13 - By-pass | D - Départ eau chaude |
| 14 - Mécanisme gaz (EV) | E - Arrivée gaz |
| 15 - Capteur de pression d'eau (Cp) | |

0020097387	1	Groupe de remplissage
S1021800	1	Tubulure gaz
S1060200	1	Tube, échangeur / vanne 3 voies
S1060300	1	Tube pompe / échangeur
S5465700	10	Clip 18 mm (x10)
S5466100	20	Joint torique (x20)
S5466200	10	Clip 10 mm (x10)
S5466500	20	Joint torique (x20)
S5485200	100	Joint 1/2 (x100)
S5496800	50	Joint torique (x50)

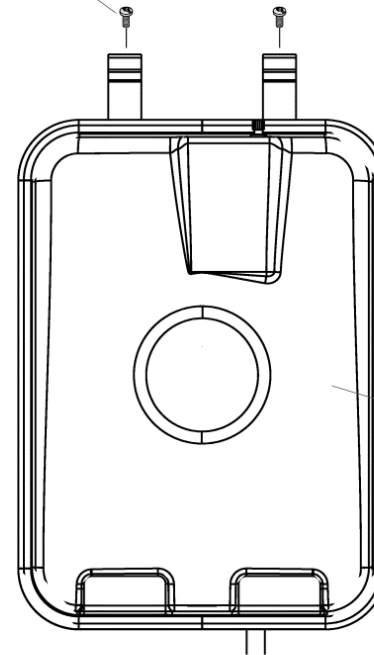


0020078632	1	Soupape de sécurité, 3 bar
S1006400	1	Clapet vanne 3 voies
S1007100	1	Disconnecteur
S1020800	1	Vanne 3 voies + moteur
S5261700	1	By-pass
S5421500	25	Joint torique (x25)
S5455000	10	Clip 20 mm (x10)
S5465700	10	Clip 18 mm (x10)
S5466100	20	Joint torique (x20)
S5466200	10	Clip 10 mm (x10)
S5466300	10	Clip (x10)
S5484000	10	Joint torique (x10)
S5490900	15	Clip (x15)
S5720600	1	Moteur vanne 3 voies



0020057805	1	Vase expansion 7 L
0020061368	1	Flexible vase d'expansion
S5465600	50	Vis tôle 4,2x13,5 (x50)
S5466100	20	Joint torique (x20)
S5466200	10	Clip 10 mm (x10)

S54656

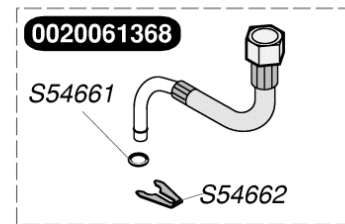


0020057805

0020061368

S54661

S54662



400000017 1 GNERIQUE CATALOGUE PRODUITS SAP 1652

