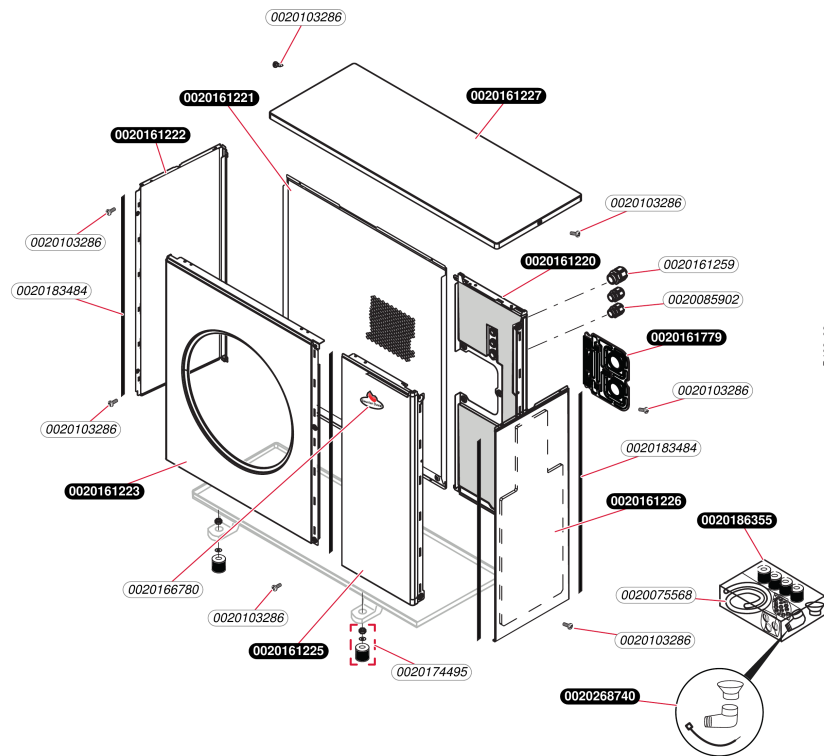


Air / Eau
Genia Air 11
 - Habillage



B4482_02

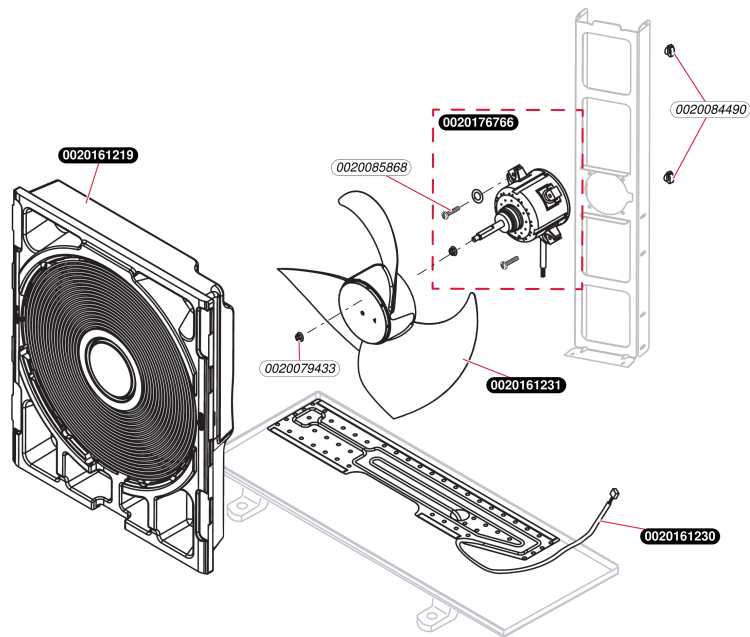
Air / Eau

Genia Air 11

- Habillage

Pos.	Référence	Désignation	Remarque
	0020075568	Tuyau flexible	
	0020085902	Passe-câbles, M20-10	
	0020103286	Vis, (x10)	
	0020161220	Panneau arrière Vaillant (900 x 325)	
	0020161221	Grille (900 X 740)	
	0020161222	Panneau latéral (900 x 380)	
	0020161223	Façade (900 x 790)	
	0020161225	Panneau, habillage droit (900 x 346)	
	0020161226	Panneau latéral (960 x 360)	
	0020161227	Panneau, partie supérieure (1105 X 415)	
	0020161259	Passe-câbles, M25-17	
	0020161779	Panneau, raccordement	
	0020166780	Plaque de firme	
	0020174495	Amortisseur	
	0020183484	Isolant	
	0020186355	Kit de raccordement	
	0020268740	Ecoulement pour eau condensée	

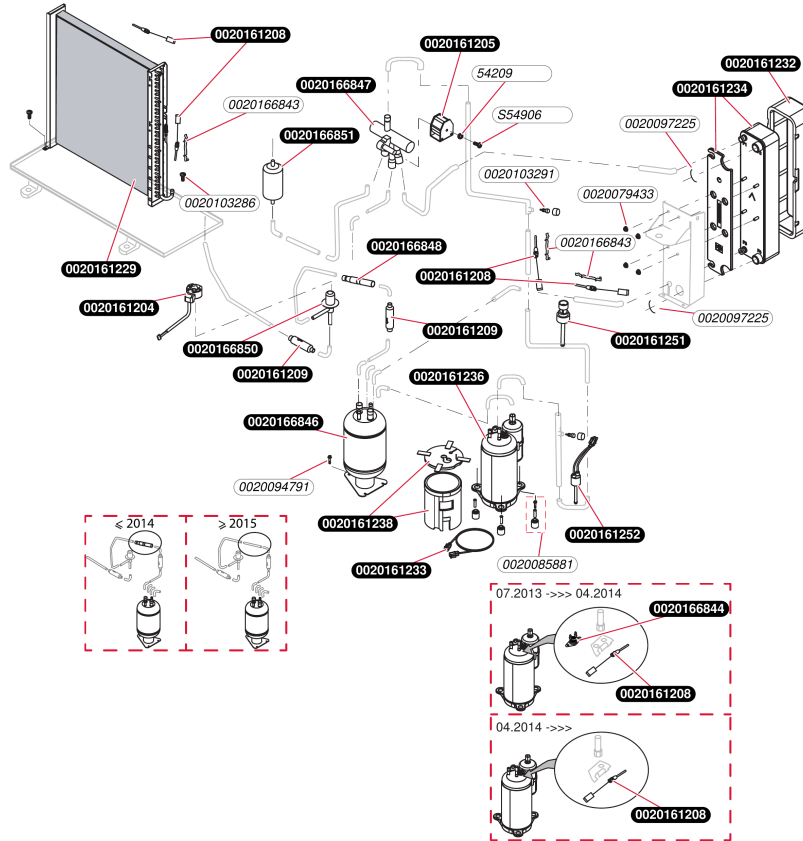
Air / Eau
Genia Air 11
- Aérothermie



Air / EauGenia Air 11
- Aérothermie

Pos.	Référence	Désignation	Remarque
	0020079433	Ecrou EN 1661 (x10)	
	0020084490	Support cablage (x5)	
	0020085868	Vis M5x30 + Rondelles (x4)	
	0020161219	Grille, et tuyère SD (740 x 620)	
	0020161230	Résistance	
	0020161231	Hélice, 500mm 3 pales	
	0020176766	Moteur, ventilateur	

Air / Eau
Genia Air 11
 - Circuit Réfrigérant



L210_01

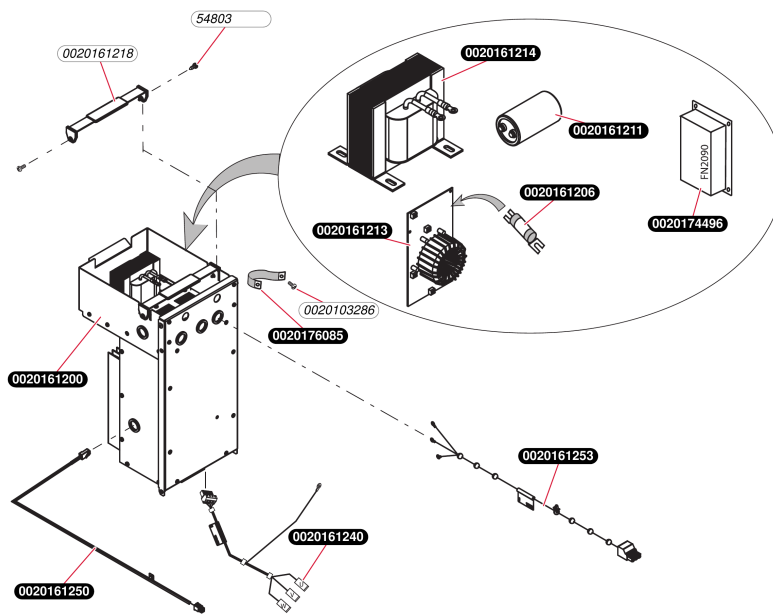
Air / Eau

Genia Air 11

- Circuit Réfrigérant

Pos.	Référence	Désignation	Remarque
	0020079433	Ecrou EN 1661 (x10)	
	0020085881	Kit de fixation, compresseur	
	0020094791	Vis, M8x30 (x10)	
	0020097225	Joint torique (x10)	
	0020103286	Vis, (x10)	
	0020103291	Valve schrader complet	
	0020161204	Bobine, Valve d'expansion	
	0020161205	Bobine vanne 4 voies	
	0020161208	Capteur	
	0020161209	Filtre	
	0020161229	Évaporateur, 11kW	
	0020161232	Isolant, arrière	
	0020161233	Résistance, compresseur	
	0020161234	Condenseur, 11 kW	
	0020161236	Compresseur, 11 kW	
	0020161238	Isolation, compresseur 11kW	
	0020161251	Sonde à haute pression	
	0020161252	Capteur, haute pression	
	0020166843	Clip, et isolant CTN	
	0020166844	Capteur	
	0020166846	Collecteur, 11-15kW	
	0020166847	Vanne 4 voies	
	0020166848	Limiteur de débit	
	0020166850	Valve d'expansion, 11-15kW	
	0020166851	Filtre deshydrateur	
	05420900	Rondelle (x100)	
	S5490600	Vis (x50)	

Air / Eau
Genia Air 11
- Electronique



0551_01

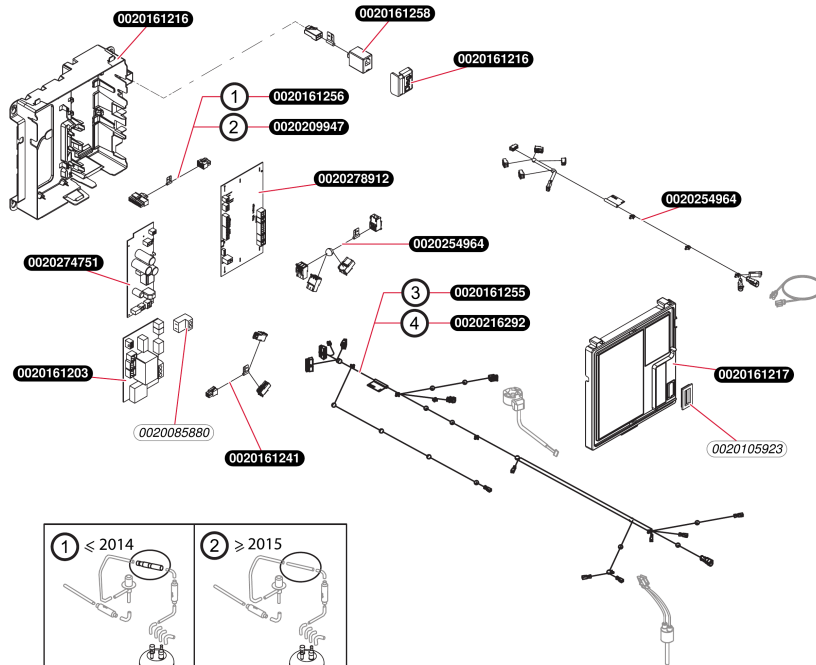
Air / EauGenia Air 11
- Electronique

Pos.	Référence	Désignation	Remarque
	0020103286	Vis, (x10)	
	0020161200	Electronique de commande, 11K 1P	
	0020161206	Fusible	
	0020161211	Condensateur	
	0020161213	Carte filtre, 11-15kW	
	0020161214	Transformateur	
	0020161218	Poignée	
	0020161240	Faisceau, alimentation compresseur 11kW	
	0020161250	Faisceau, modbus inverter	
	0020161253	Faisceau, alimentation inverter	
	0020174496	Filtre EMC, 5-8-11kW	
	0020176085	Faisceau, câble de masse	
	05480300	Vis (x50)	

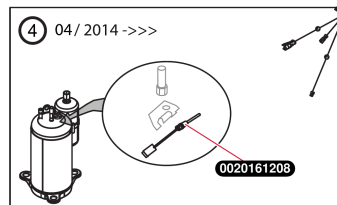
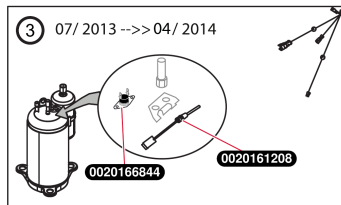
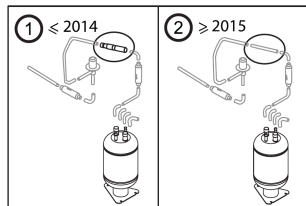
Air / Eau

Genia Air 11

- Faisceaux et boîtier électrique



G562_06



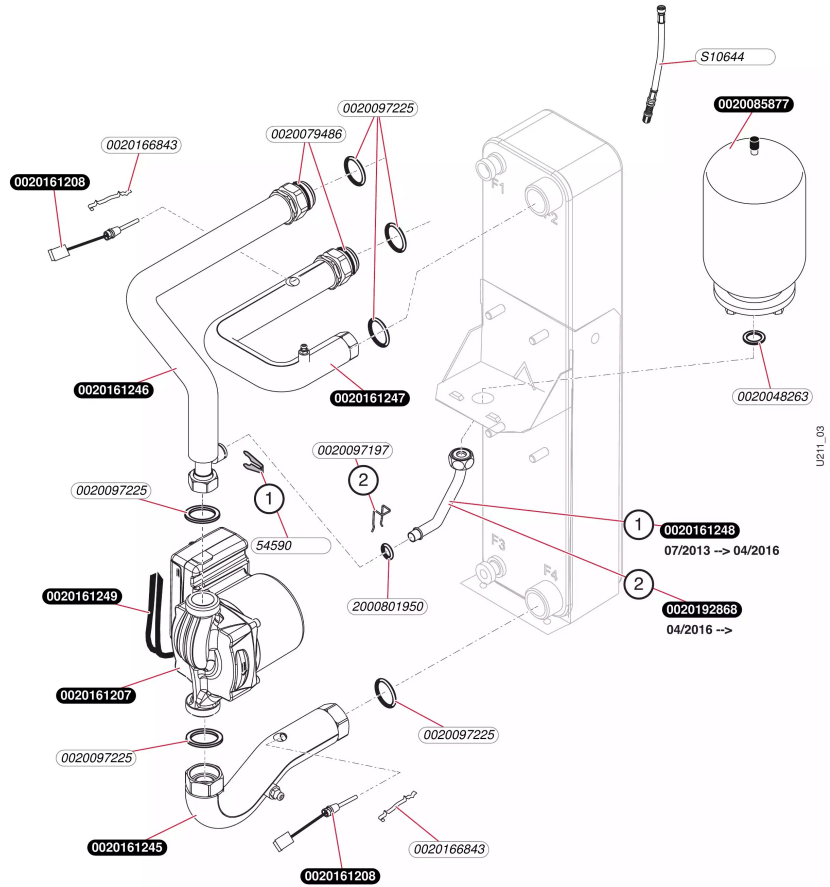
Air / Eau

Genia Air 11

- Faisceaux et boîtier électrique

Pos.	Référence	Désignation	Remarque
	0020085880	Connecteur 2 voies	
	0020105923	Passe-fils	
	0020161201	Circuit imprimé, FMU	Remplacé par 0020274751
	0020161202	Circuit imprimé, HMU	Remplacé par 0020222695
	0020161203	Circuit imprimé, installateur	
	0020161208	Capteur	
	0020161216	Boîtier, électrique	
	0020161217	Couvercle	
	0020161241	Faisceau, 24V Ebox	
	0020161242	Faisceau, 230V EBox	Remplacé par 0020254964
	0020161244	Faisceau, 230V	Remplacé par 0020254964
	0020161255	Faisceau, 24V	
	0020161256	Faisceau, reset	
	0020161258	Faisceau, diagnostique	
	0020166844	Capteur	
	0020209947	Faisceau, reset (sans limiteur)	
	0020216292	Faisceau, 24V	
	0020222695	Circuit imprimé, HMU	Remplacé par 0020243908
	0020243908	Circuit imprimé, HMU	Remplacé par 0020257444
	0020254964	Faisceau, 230/400V Ebox	
	0020257444	Circuit imprimé, HMU	Remplacé par 0020278912
	0020274751	Circuit imprimé, FMU	
	0020278912	Circuit imprimé, HMU	

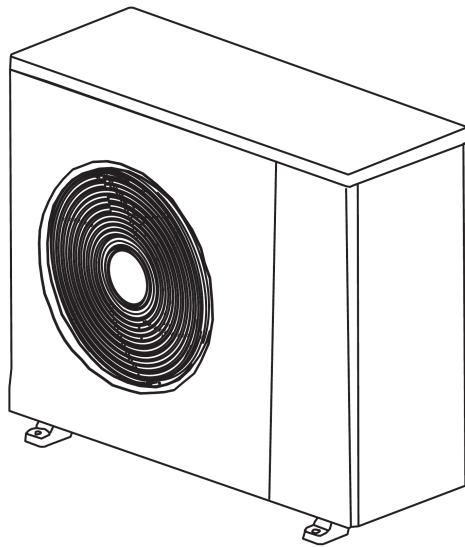
Air / Eau
Genia Air 11
 - Hydraulique



Air / EauGenia Air 11
- Hydraulique

Pos.	Référence	Désignation	Remarque
	0020048263	Joint plat vase sanit (x10)	
	0020079486	Joint torique (x10)	
	0020085877	Vase d'expansion	
	0020097197	Clip (x10)	
	0020097225	Joint torique (x10)	
	0020161207	Pompe	
	0020161208	Capteur	
	0020161245	Tube, pompe	
	0020161246	Tube, entrée chauffage	
	0020161247	Tube, sortie chauffage	
	0020161248	Tube, vase	
	0020161249	Faisceau, pompe	
	0020166843	Clip, et isolant CTN	
	0020192868	Tube, vase	
	05459000	Clips (x15)	
	2000801950	Joint torique (x20)	
	S1064400	Rallonge prise de pression vase	

Air / Eau
Genia Air 11
Vue d'ensemble

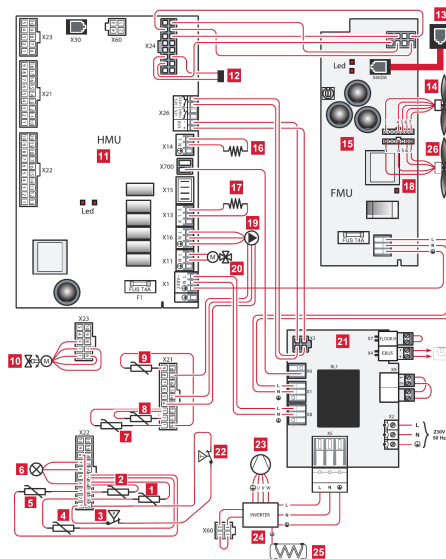


ASB6_01

Air / Eau

Genia Air 11

schéma électrique



Shéma électrique (pompe à chaleur 230V)

Légende :

- 1 Capteur de température de l'échangeur à ailettes
- 2 Capteur de température avant détente
- 3 Pressostat du circuit frigorifique
- 4 Capteur de température d'aspiration compresseur
- 5 Capteur de température de refroidissement compresseur
- 6 Capteur haute pression du circuit frigorifique
- 7 Capteur de température du départ pompe à chaleur
- 8 Capteur de température du retour pompe à chaleur
- 9 Capteur de température d'air extérieur
- 10 Dilatendeur électronique
- 11 Carte principale
- 12 Résistance de codage du produit
- 13 Connecteur pour outil de diagnostic
- 14 Ventilateur
- 15 Carte de gestion ventilateur
- 16 Résistance chauffante du carter compresseur
- 17 Résistance chauffante évacuation des condensats
- 18 LED rouge fixe (s'appareil sous tension)
- 19 Pompe haute performance modulante + capteur de débit d'eau
- 20 Vanne 4 voies d'inversion de cycle
- 21 Interface installateur
- 22 Compresseur rotatif
- 23 Compresseur rotatif Inverter
- 24 Boîtier Inverter
- 25 Echangeur à plaques
- 26 Ventilateur 2 (uniquement pour 15kW)

Affichage des LEDs:
 LEDs rouges clignotantes ==> défaut
 LEDs vertes permanentes ==> OK
 LEDs vertes clignotantes ==> mode TEST

Nota: avant toute intervention sur les cartes électroniques, mettre la PAC hors tension, et attendre que toutes les LEDs soient éteintes (temps de décharge des capacités).

0157_00