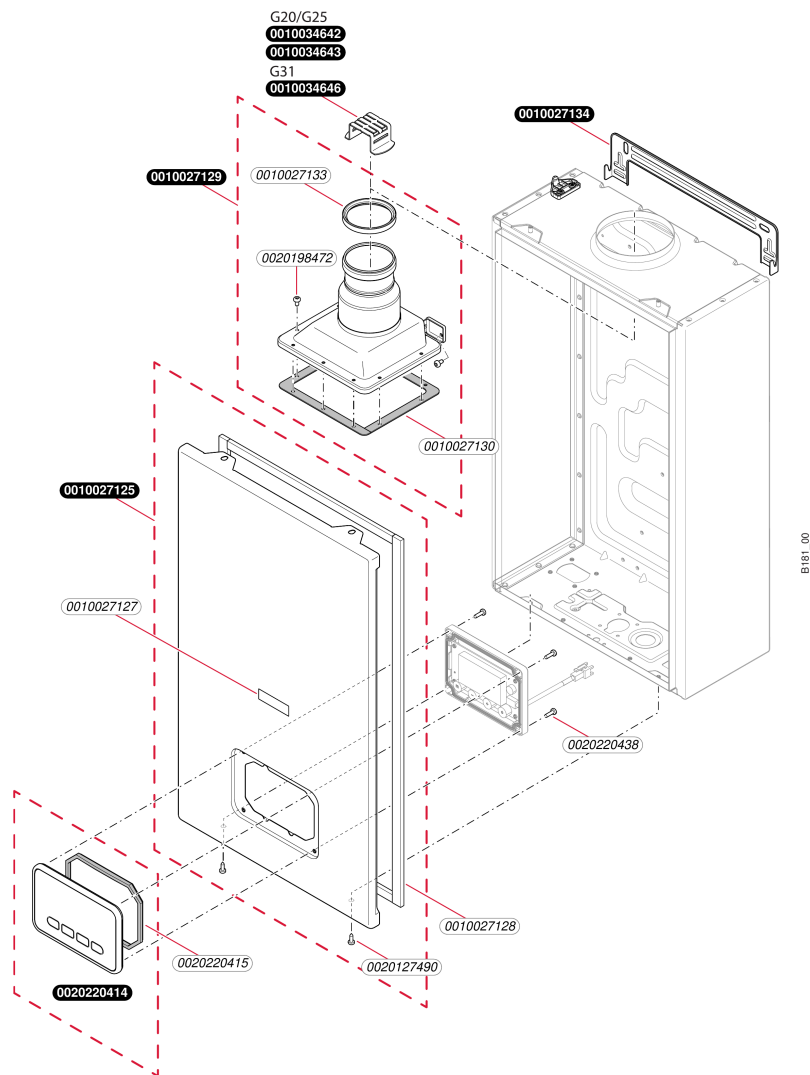


**Etanche**  
 Opalia F 12/1 LRT (P)  
 - Habillage



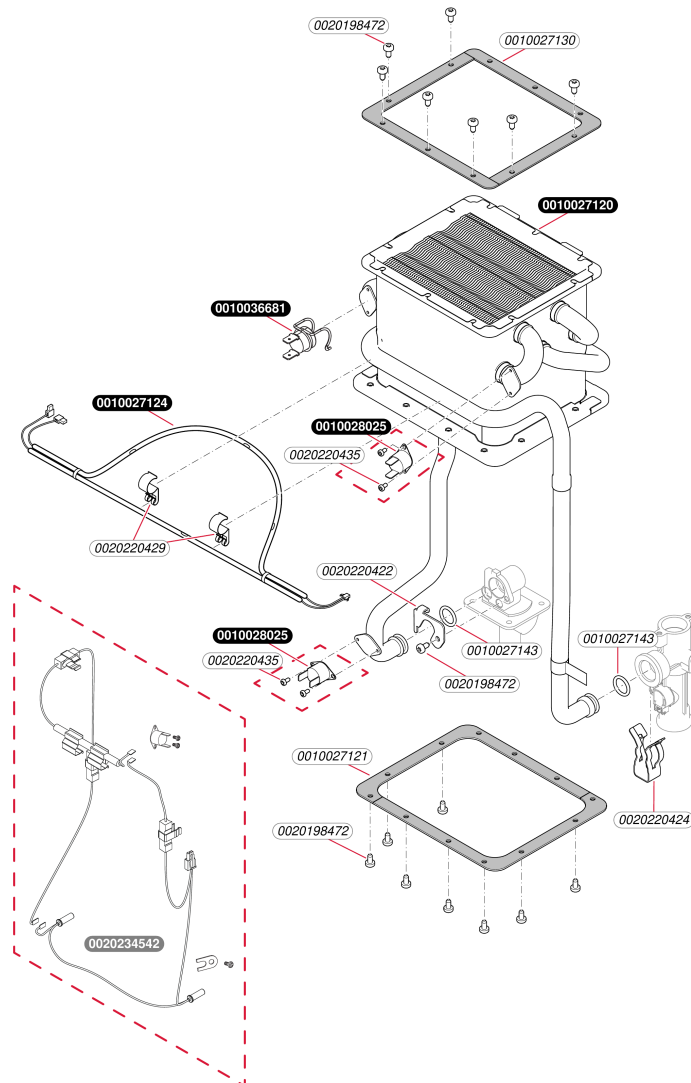
## Etanche

Opalia F 12/1 LRT (P)  
- Habillage

Pos.	Référence	Désignation	Remarque
	0010027125	Façade	
	0010027127	Plaque de firme, Saunier Duval	
	0010027128	Sachet de joints	
	0010027129	Collecteur fumées	
	0010027130	Sachet de joints	
	0010027133	Joint plat, (x5)	
	0010027134	Patte support	
	0010028658	Diaphragme gaz	Remplacé par 0010034642 ou 0010034643
	0010028661	Diaphragme gaz	Remplacé par 0010034646
	0010034642	Diaphragme gaz	pour appareils avec longueur de tubulure gaz comprise entre 0,3m et 1m
	0010034643	Diaphragme gaz	pour appareils avec longueur de tubulure gaz supérieure ou égale à 1m
	0010034646	Diaphragme gaz	
	0020127490	Vis, (x10)	
	0020198472	Vis, (x10)	
	0020220414	Panneau	
	0020220415	Joint	
	0020220438	Vis, (x10)	

# Etanche

Opalia F 12/1 LRT (P)  
- Échangeur



D116\_02

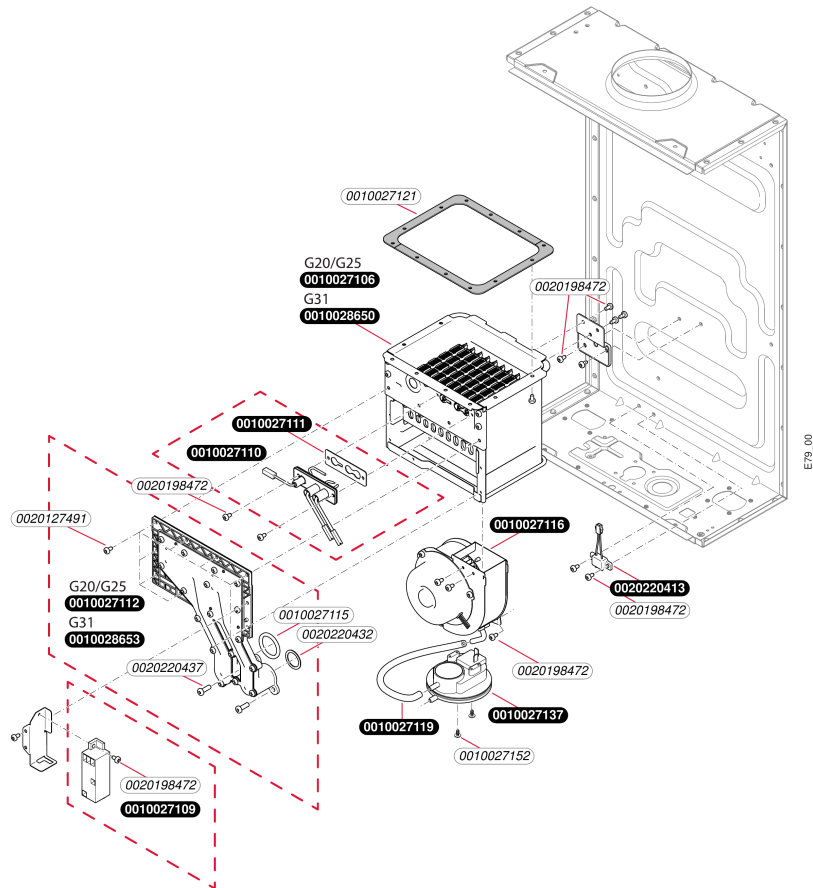
## Etanche

Opalia F 12/1 LRT (P)  
- Échangeur

Pos.	Référence	Désignation	Remarque
	0010027120	Echangeur de chaleur	
	0010027121	Sachet de joints	
	0010027124	Fusible	
	0010027130	Sachet de joints	
	0010027143	Joint torique, (x10)	
	0010028025	Thermostat	
	0010034756	Dispositif de surveillance temp.sécurité	Remplacé par 0010036681
	0010036681	Dispositif de surveillance temp.sécurité	
	0020198472	Vis, (x10)	
	0020220388	Thermostat	Remplacé par 0010034756
	0020220422	Agrafe, (x10)	
	0020220424	Agrafe, (x10)	
	0020220429	Agrafe, (x10)	
	0020220435	Vis, (x10)	
	0020234542	Kit, anti-congélation Opalia F (-25°C)	Accessoire d'origine

# Etanche

Opalia F 12/1 LRT (P)  
- Brûleur

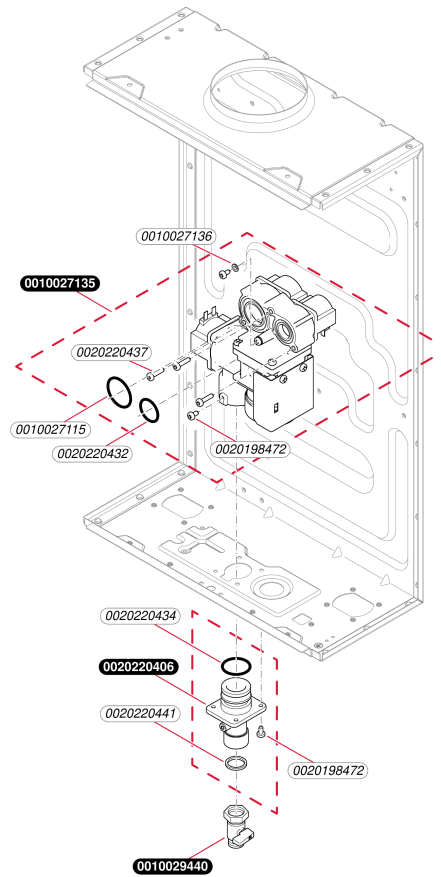


**Etanche**Opalia F 12/1 LRT (P)  
- Brûleur

Pos.	Référence	Désignation	Remarque
	0010027106	Brûleur	
	0010027109	Allumeur	
	0010027110	Bougie d'allumage et contrôle	
	0010027111	Joint	
	0010027112	Distributeur	
	0010027115	Joint torique, (x10)	
	0010027116	Extracteur / Ventilateur	
	0010027119	Tuyau flexible	
	0010027121	Sachet de joints	
	0010027137	Pressostat	
	0010027152	Vis, (x10)	
	0010028650	Brûleur	
	0010028653	Distributeur	
	0020127491	Vis, (x10)	
	0020198472	Vis, (x10)	
	0020220413	Capteur	
	0020220432	Joint torique, (x10)	
	0020220437	Vis, (x10)	

## Etanche

Opalia F 12/1 LRT (P)  
- Mécanisme gaz



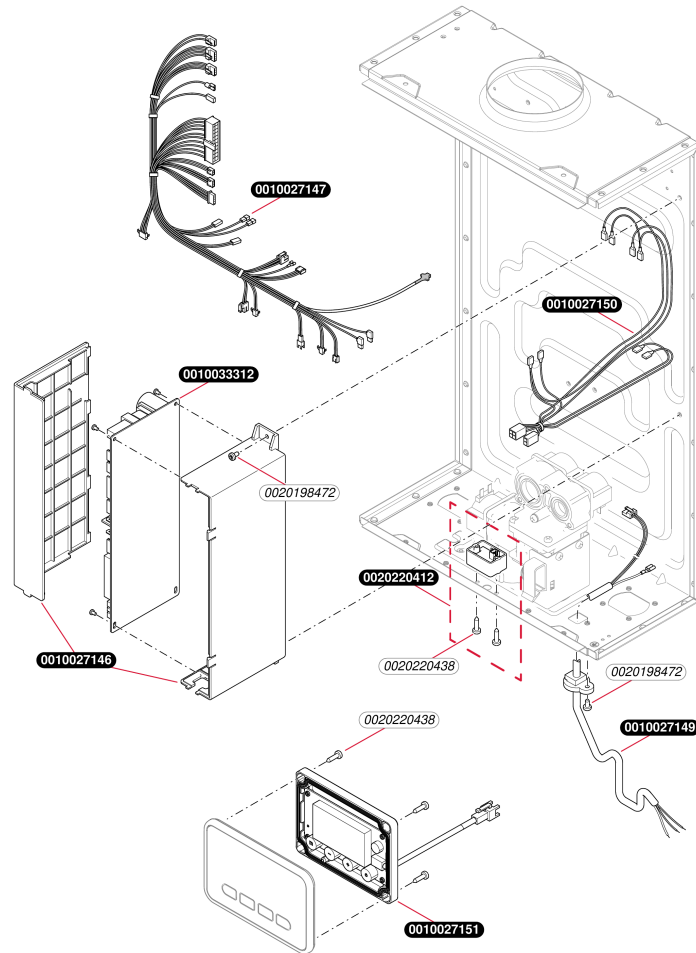
F262\_02

**Etanche**Opalia F 12/1 LRT (P)  
- Mécanisme gaz

Pos.	Référence	Désignation	Remarque
	0010027115	Joint torique, (x10)	
	0010027135	Vanne gaz	
	0010027136	Joint, (x10)	
	0010029440	Valve 1/2	
	0020198472	Vis, (x10)	
	0020220406	Raccord	
	0020220432	Joint torique, (x10)	
	0020220434	Joint torique, (x10)	
	0020220437	Vis, (x10)	
	0020220441	Rondelle, (x5)	



**Etanche**  
 Opalia F 12/1 LRT (P)  
 - Electronique

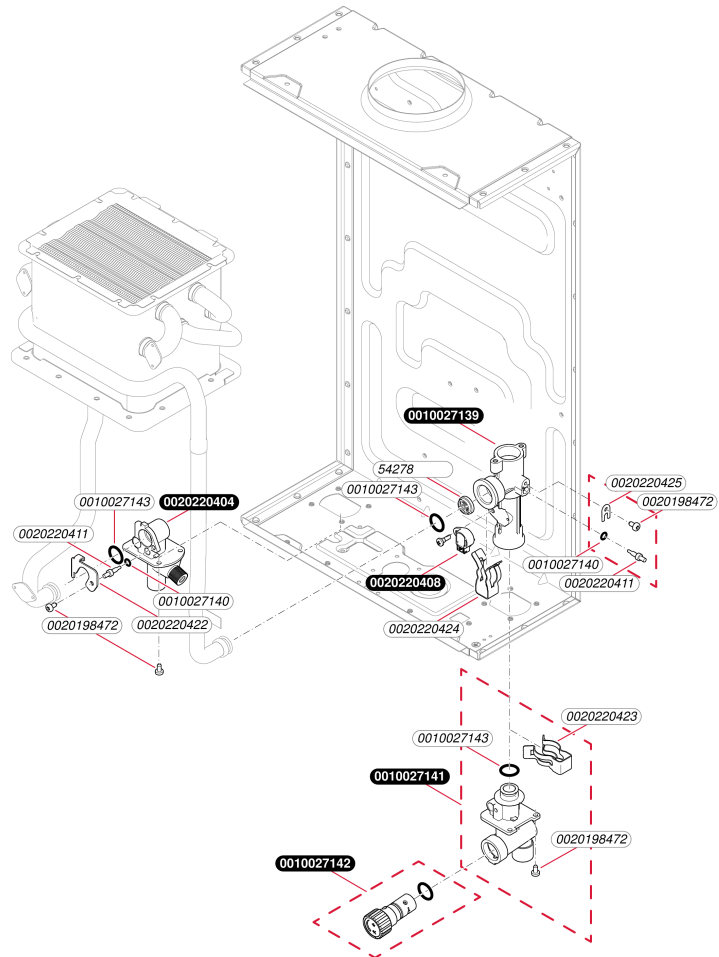


081\_02

**Etanche**Opalia F 12/1 LRT (P)  
- Electronique

Pos.	Référence	Désignation	Remarque
	0010027145	Circuit imprimé	Remplacé par 0010031615
	0010027146	Boitier	
	0010027147	Faisceau	
	0010027149	Câble	
	0010027150	Faisceau	
	0010027151	Boitier	
	0010031615	Circuit imprimé	Remplacé par 0010033312
	0010033312	Circuit imprimé	
	0020198472	Vis, (x10)	
	0020220412	Interrupteur	
	0020220438	Vis, (x10)	

**Etanche**  
Opalia F 12/1 LRT (P)  
- Hydraulique



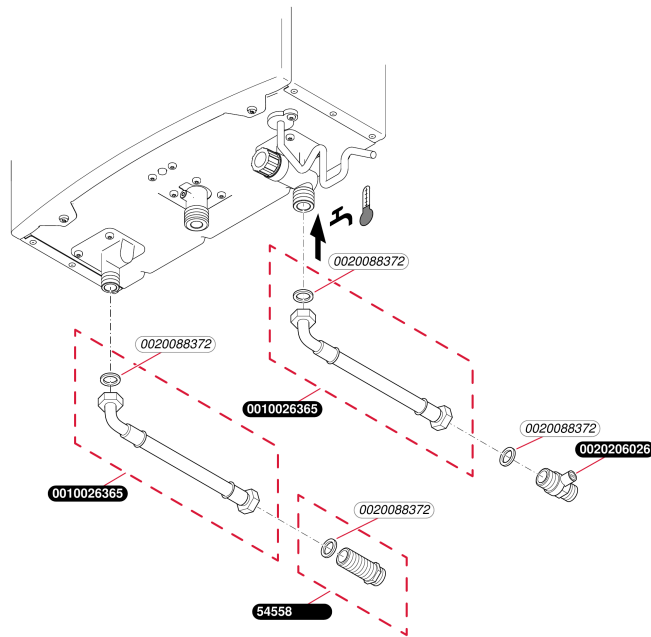
H367\_00

**Etanche**Opalia F 12/1 LRT (P)  
- Hydraulique

Pos.	Référence	Désignation	Remarque
	0010027139	Valve	
	0010027140	Joint torique, (x10)	
	0010027141	Raccord	
	0010027142	Filtre	
	0010027143	Joint torique, (x10)	
	0020198472	Vis, (x10)	
	0020220404	Raccord	
	0020220408	Capteur	
	0020220411	Capteur, NTC	
	0020220422	Agrafe, (x10)	
	0020220423	Agrafe, (x10)	
	0020220424	Agrafe, (x10)	
	0020220425	Agrafe, (x10)	
	05427800	Limiteur de débit 8 L (x10)	

## Etanche

Opalia F 12/1 LRT (P)  
- Raccordement



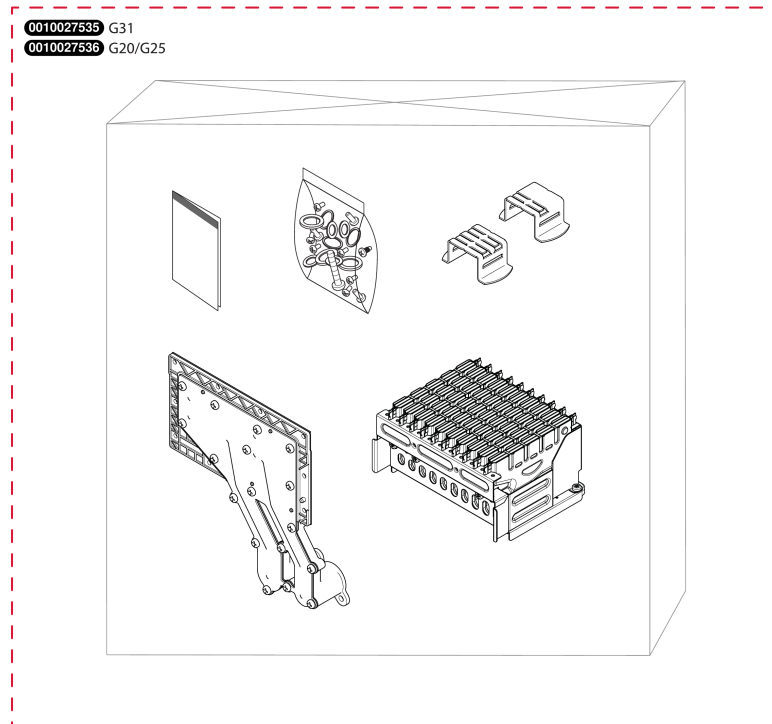
P2948\_00

**Etanche**Opalia F 12/1 LRT (P)  
- Raccordement

Pos.	Référence	Désignation	Remarque
	0010026365	Tube annelé	
	0020088372	Joint 18x10x2 (x5)	
	0020206026	Valve	
	05455800	Raccord eau chaude (x3)	

## Etanche

Opalia F 12/1 LRT (P)  
- Kit Changement gaz



**Etanche**

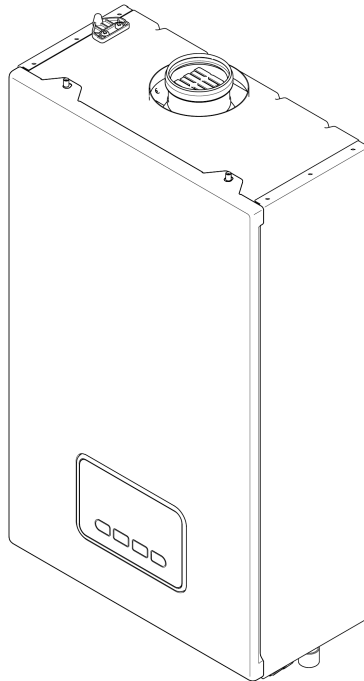
Opalia F 12/1 LRT (P)  
- Kit Changement gaz

Pos.	Référence	Désignation	Remarque
	0010027535	Kit changement de gaz au G31	Nécessite 0010033312 lors de la conversion au G31
	0010027536	Kit changement de gaz au G20, G25	



## Etanche

Opalia F 12/1 LRT (P)  
Vue d'ensemble



ACS8\_00