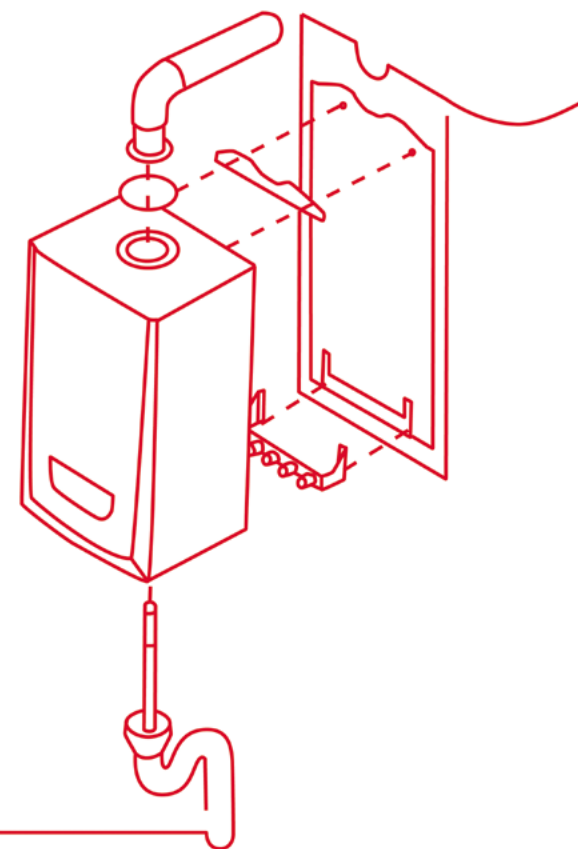
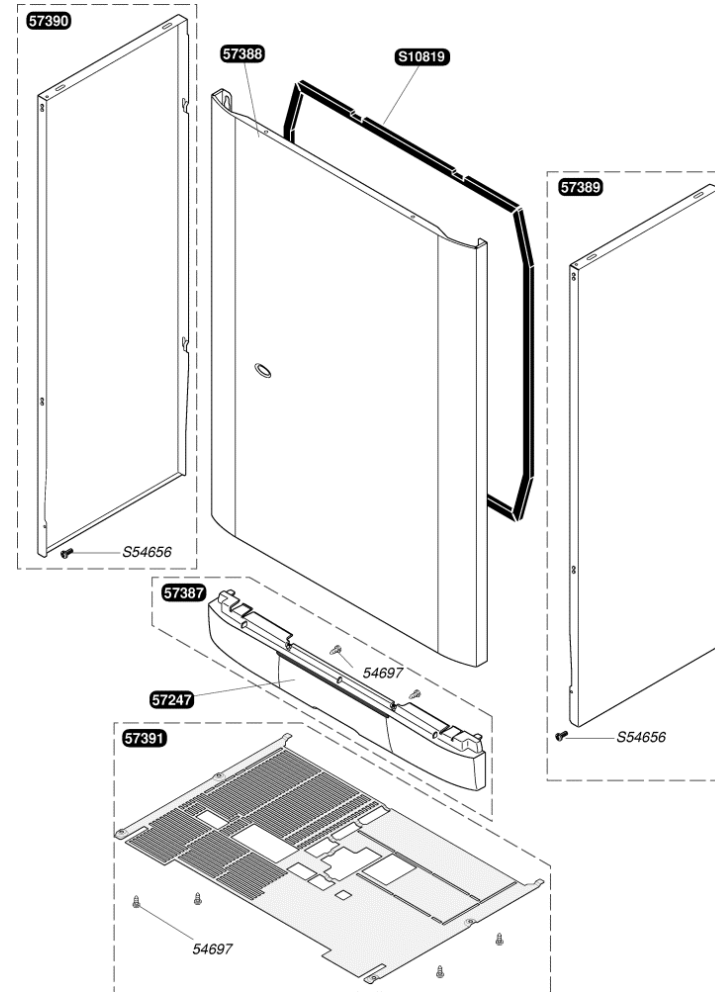


Isomax F 28 E

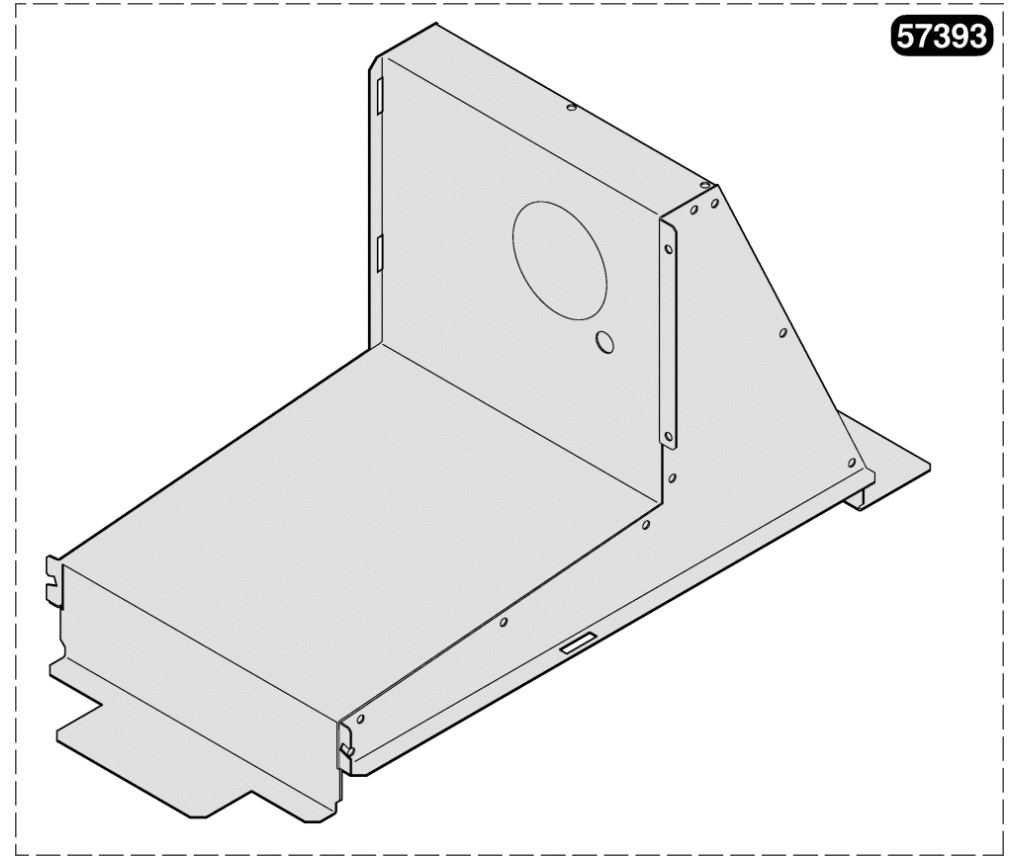


| | | |
|--------|---|-------------------------|
| 54697 | | Vis (x30) |
| 57247 | | Portillon |
| 57387 | A | Bandeau |
| 57388 | | Façade |
| 57389 | | Panneau latéral droit |
| 57390 | | Panneau latéral gauche |
| 57391 | | Grille |
| S10819 | | Joint façade étanche |
| S54656 | | Vis tôle 4,2x13,5 (x50) |

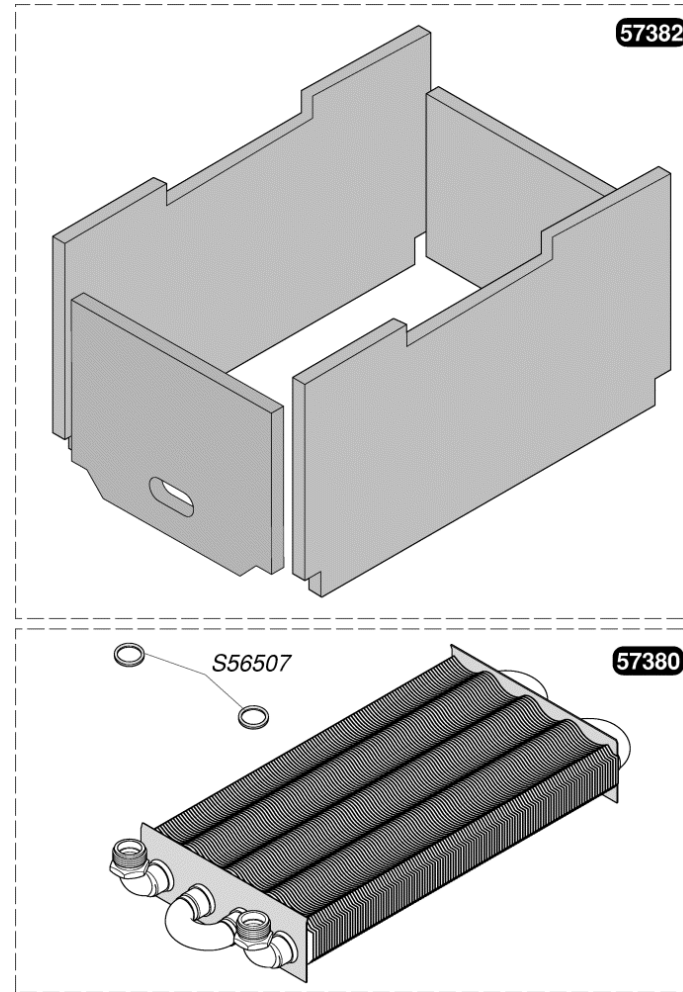


57393

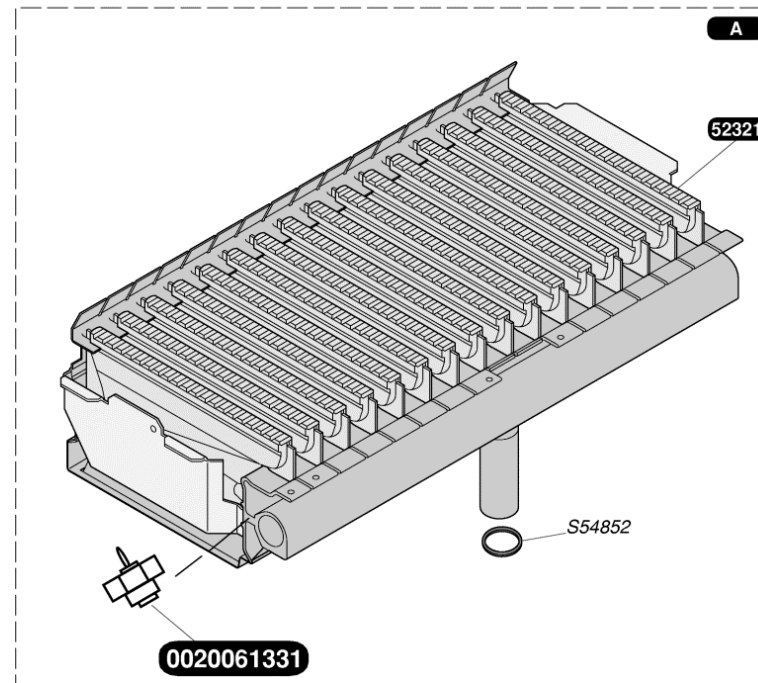
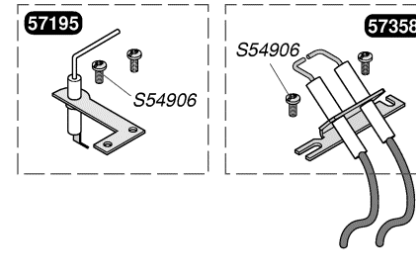
Hotte



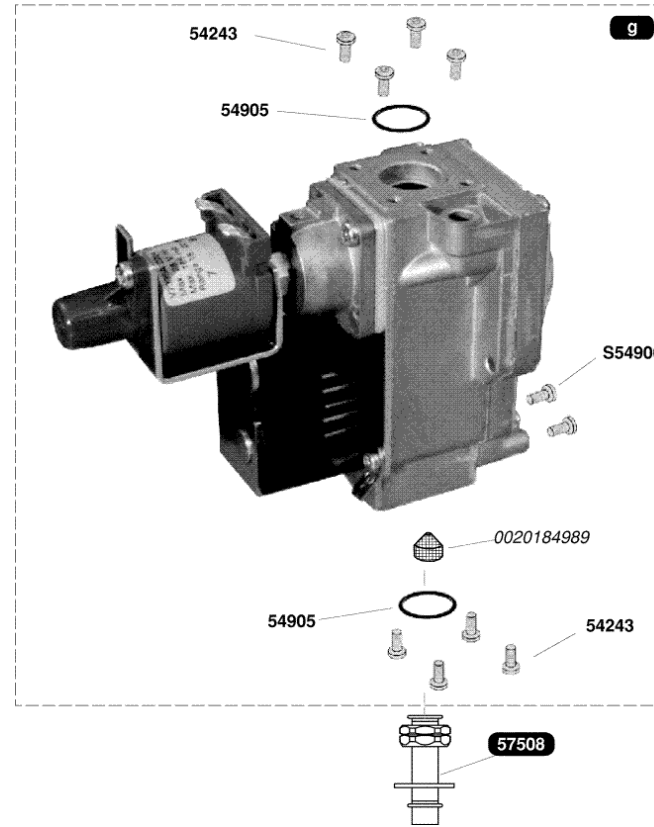
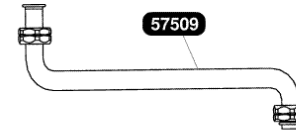
| | |
|--------|---------------------|
| 57380 | Echangeur |
| 57382 | Isolant jupe chaude |
| S56507 | Joint 3/4 (x50) |



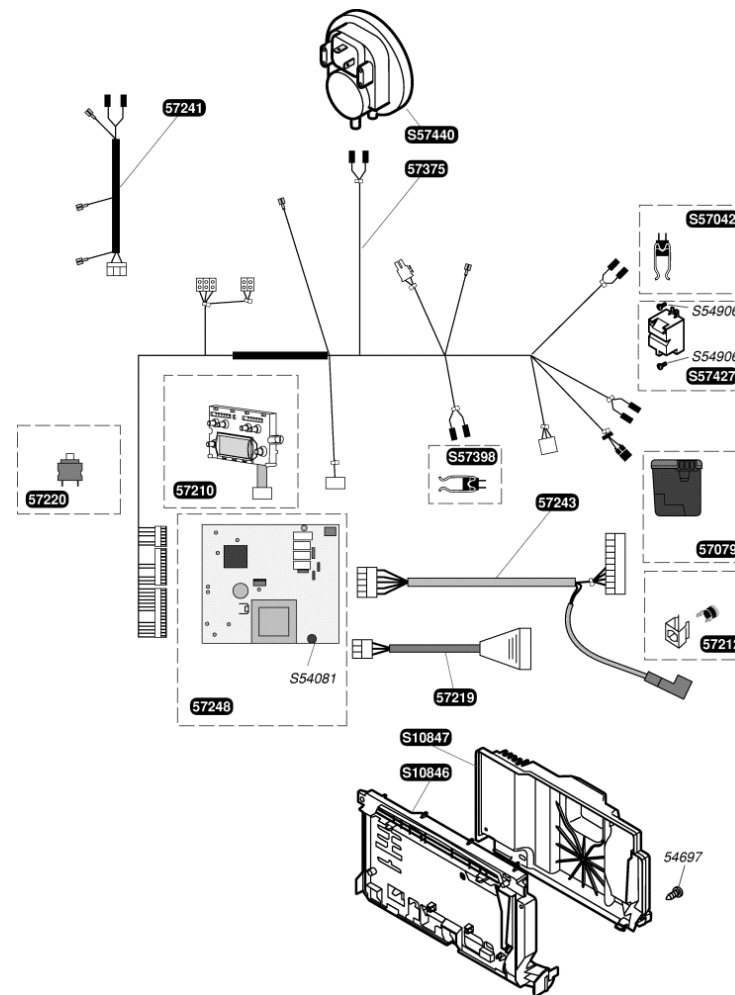
| | | |
|------------|---|-----------------------------|
| 0020040559 | A | Brûleur G30 |
| 0020061331 | | Pion de centrage rampe (x2) |
| 52321 | | Bras de brûleur (x4) |
| 57195 | | Bougie de contrôle |
| 57358 | | Bougie d'allumage |
| 57377 | A | Brûleur G20 |
| S52969 | b | injecteur brûleur G 20 |
| S52992 | b | injecteur brûleur G 30 |
| S54852 | | Joint 1/2 (x100) |
| S54906 | | Vis (x50) |



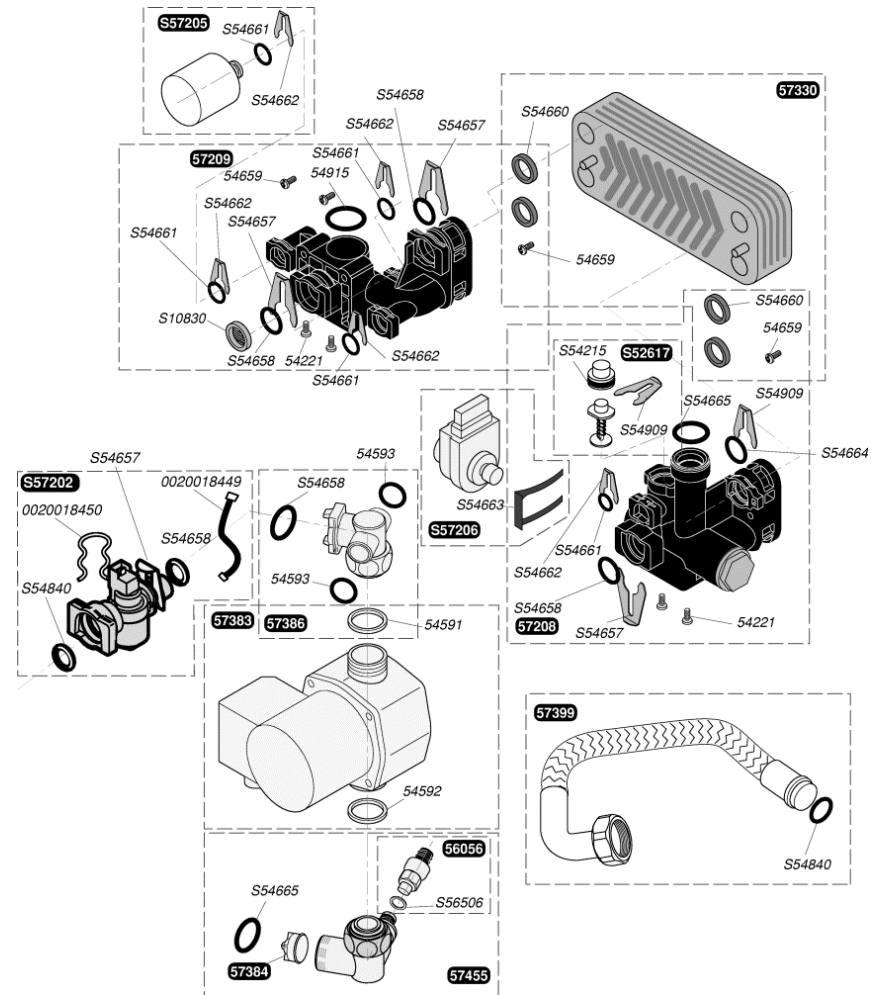
| | | |
|------------|---|------------------------------------|
| 0020184989 | | Filtre, (x10) |
| 54243 | | Vis (x75) |
| 54905 | | Joint torique (x25) |
| 57199 | g | Mécanisme gaz sans régulateur G 20 |
| 57200 | g | Mécanisme gaz sans régulateur G 30 |
| 57508 | | Tube arrivée gaz |
| 57509 | | Tube départ gaz |
| S54906 | | Vis (x50) |



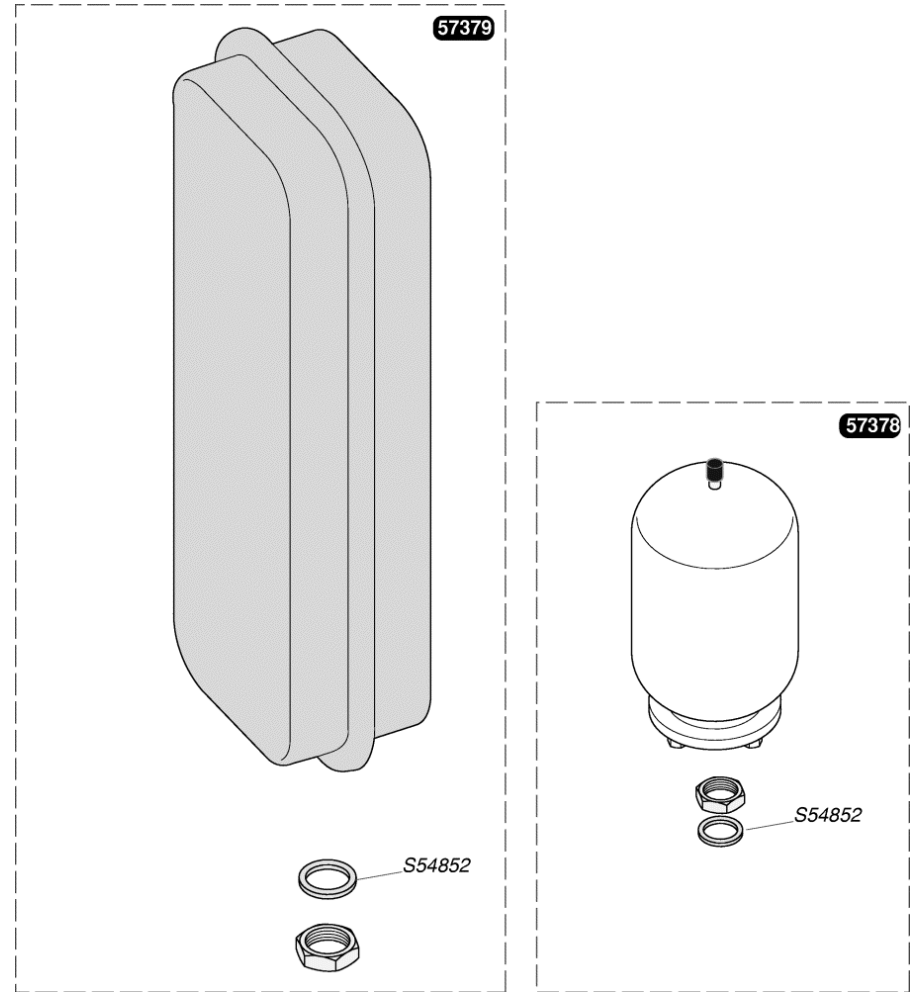
| | |
|--------|----------------------------------|
| 54697 | Vis (x30) |
| 57079 | Allumeur à train d'étincelles |
| 57210 | Afficheur display |
| 57212 | Thermostat de sécurité |
| 57219 | Faisceau vanne 3 voies |
| 57220 | Interrupteur ON/OFF |
| 57241 | Faisceau extracteur |
| 57243 | Faisceau |
| 57248 | Circuit imprimé |
| 57375 | Faisceau câble 24V |
| S10846 | Boîtier électrique |
| S10847 | Couvercle boîtier |
| S54081 | Fusible 125mA (x5) |
| S54906 | Vis (x50) |
| S57042 | Capteur de température sanitaire |
| S57398 | Capteur de température |
| S57427 | Allumeur récurrent |
| S57440 | Pressostat |



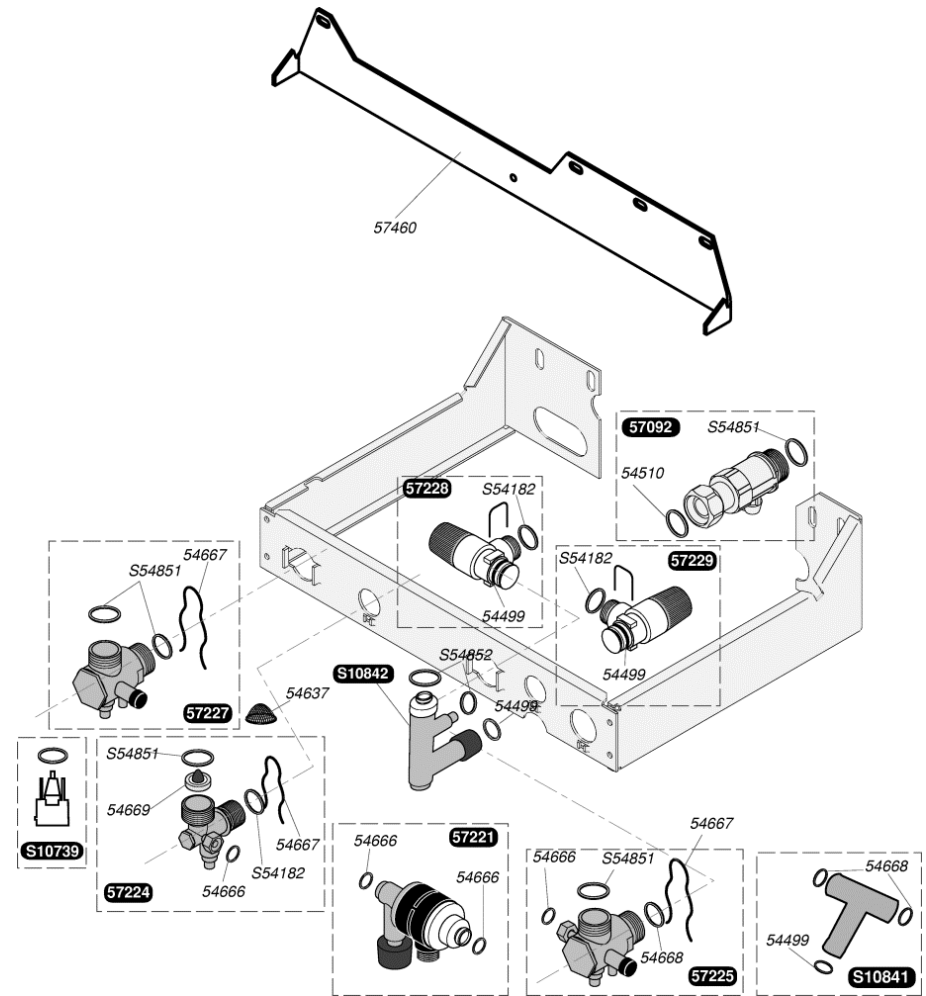
| | |
|------------|---------------------------------------|
| 0020018449 | Bretelle capteur débit sanitaire (x5) |
| 0020018450 | Clip (x10) |
| 54221 | Vis (x50) |
| 54591 | Joint plat (x20) |
| 54592 | Joint pompe sanitaire (x20) |
| 54593 | Joint torique (x20) |
| 54659 | Vis (x50) |
| 54915 | Joint torique (x10) |
| 56056 | Robinet de vidange |
| 57208 | Vanne 3 voies |
| 57209 | Groupe hydraulique pompe |
| 57330 | Echangeur sanitaire 16 plaques |
| 57383 | Pompe sanitaire |
| 57384 | Clapet anti-retour |
| 57386 | Groupe hydraulique |
| 57399 | Flexible eau froide |
| 57455 | Raccord hydraulique |
| S10830 | Filtre chauffage (x5) |
| S52617 | By-pass |
| S54215 | Joint torique (x25) |
| S54657 | Clip 18 mm (x10) |
| S54658 | Joint torique (x20) |
| S54660 | Joint plat (x20) |
| S54661 | Joint torique (x20) |
| S54662 | Clip 10 mm (x10) |
| S54663 | Clip (x10) |
| S54664 | Joint torique (x20) |
| S54665 | Joint torique (x20) |
| S54840 | Joint torique (x10) |
| S54909 | Clip (x15) |
| S56506 | Joint 1/2 (x50) |
| S57202 | Capteur de débit |
| S57205 | Capteur de pression |
| S57206 | Moteur vanne 3 voies |








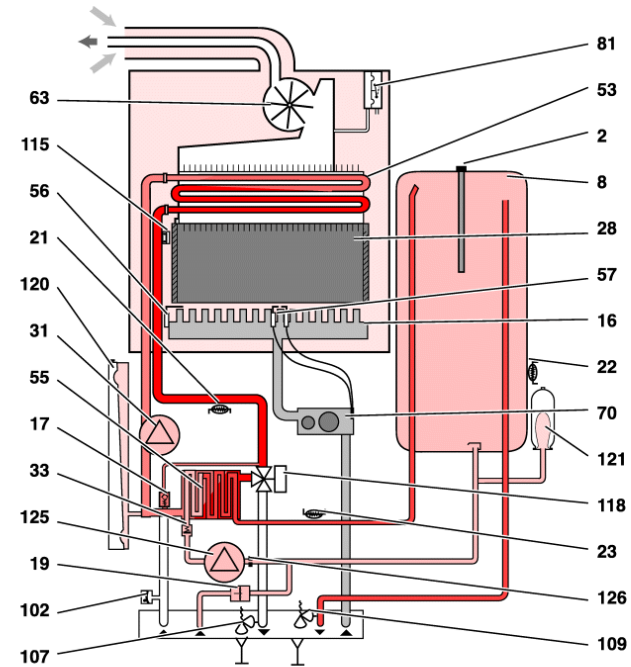
| | |
|--------|----------------------|
| 57378 | Vase d'expansion 2 L |
| 57379 | Vase expansion 8 L |
| S54852 | Joint 1/2 (x100) |



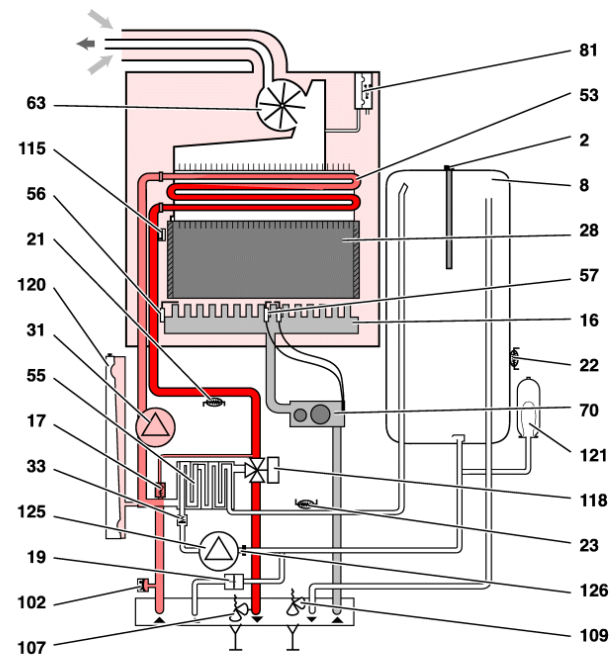
| | |
|--------|----------------------------------|
| 54499 | Joint torique (x20) |
| 54510 | Joint 3/4 (x50) |
| 54637 | Filtre sanitaire (x10) |
| 54666 | Joint (x50) |
| 54667 | Clip (x10) |
| 54668 | Joint (x20) |
| 54669 | Limiteur de débit 16 l/min (x10) |
| 57092 | Robinet gaz |
| 57221 | Disconnecteur |
| 57224 | Robinet eau froide |
| 57225 | Robinet départ chauffage |
| 57227 | Robinet retour chauffage |
| 57228 | Soupape de sécurité chauffage |
| 57229 | Soupape de sécurité, sanitaire |
| 57460 | Barrette d'accrochage (x3) |
| S10739 | Clapet anti-retour |
| S10841 | T de raccordement soupape |
| S10842 | Raccord eau chaude |
| S54182 | Joint 1/2 (x100) |
| S54851 | Joint 3/4 (x100) |
| S54852 | Joint 1/2 (x100) |



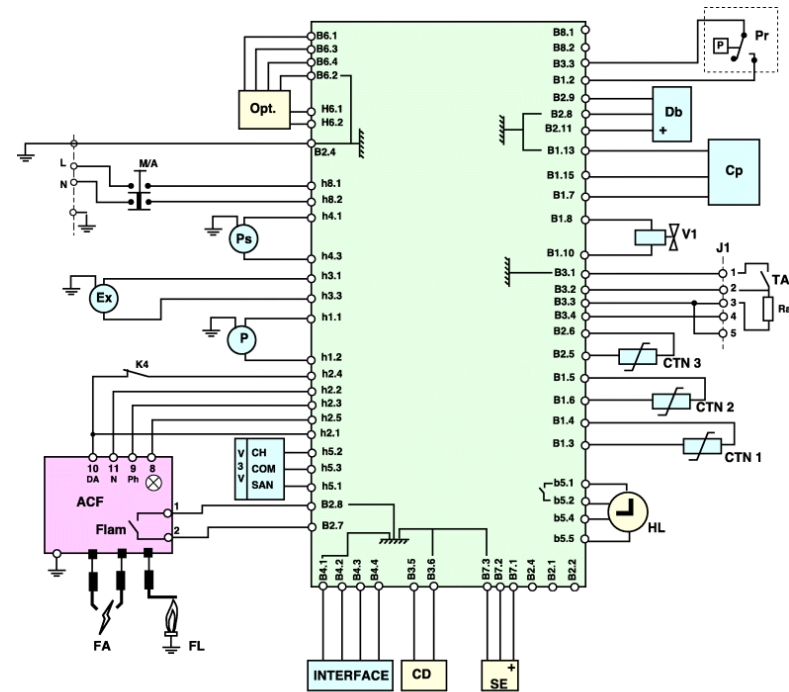
| Code | Type de défaut | Affichage | Contrôler |
|------|--|---|---|
| | <u>version atmosphérique</u> | | |
| 02 | sécurité de refoulement cheminée (SRC ou VMC) |  | nota : 1- tentative de réallumage au bout de 15 minutes si le contact s'est refermé ↳ raccordements électriques ↳ bouchage cheminée ↳ conformité cheminée 2- dans le cas d'une VMC, le thermostat étant à réarmement manuel, le code 3 apparaîtra inévitablement en cas de coupure |
| 03 | déclenchements SRC répétitifs (ce défaut apparaît au 3 ^{ème} déclenchement SRC en moins de 2 h 40 min). ou déclenchements VMC |  | |
| | <u>version étanche</u> | | |
| 02 | sécurité de débit air |  | > ce symbole n'est pas instantané mais s'il apparaît au bout de 40 s, vérifier : ↳ la ventouse ou le système d'évacuation (bouchage ou trop long) ↳ le pressostat ↳ les raccordements électriques |
| 03 | pas de code 03 | | |
| | <u>version atmosphérique et étanche</u> | | |
| 04 | pas d'allumage nota : temps d'allumage maxi = 10 s |  | ↳ si le brûleur s'allume et s'éteint au bout de 10s: ↳ vérifier l'électrode de ionisation et/ou son bon raccordement ↳ vérifier le code configuration (15 dans le menu données chaudière) ↳ vérifier qu'il y a plus de 40 V entre phase et terre. Sinon ajouter un kit absence de terre. ↳ si le brûleur ne s'allume pas : ↳ vérifier l'ouverture du robinet gaz de l'installation ↳ vérifier le mécanisme gaz ↳ vérifier les électrodes d'allumage ↳ s'il n'y a pas de train d'étincelles ↳ vérifier le raccordement de l'allumeur ou l'allumeur lui-même |
| 05 | boucle surchauffe |  | ↳ pompe bloquée ou son condensateur hors service ↳ robinets de plaque ou d'installation fermés ↳ thermostat de surchauffe défectueux ↳ effectuer une purge d'air ↳ vérifier les raccordements électriques |



| | | | |
|----|----------------------------------|-----|---------------------------------------|
| 2 | anode de protection du ballon | 57 | électrodes d'allumage |
| 8 | ballon sanitaire | 63 | extracteur |
| 16 | brûleur | 70 | méca. gaz/boîtier d'allumage contrôle |
| 17 | By Pass | 81 | pressostat sécurité air |
| 19 | capteur de débit eau | 102 | sécurité manque d'eau |
| 21 | capteur de température chauffage | 107 | soupape de sécurité chauffage |
| 22 | capteur de température ballon | 109 | soupape sanitaire 10 bars |
| 23 | capteur de température sanitaire | 115 | thermostat de surchauffe |
| 28 | chambre de combustion | 118 | vanne 3 voies |
| 31 | circulateur circuit chauffage | 120 | vase d'expansion chauffage |
| 33 | clapet anti retour | 121 | vase d'expansion sanitaire |
| 53 | échangeur chauffage | 125 | circulateur circuit sanitaire |
| 55 | échangeur sanitaire | 126 | diaphragme débit pompe sanitaire |
| 56 | électrode de ionisation | | |

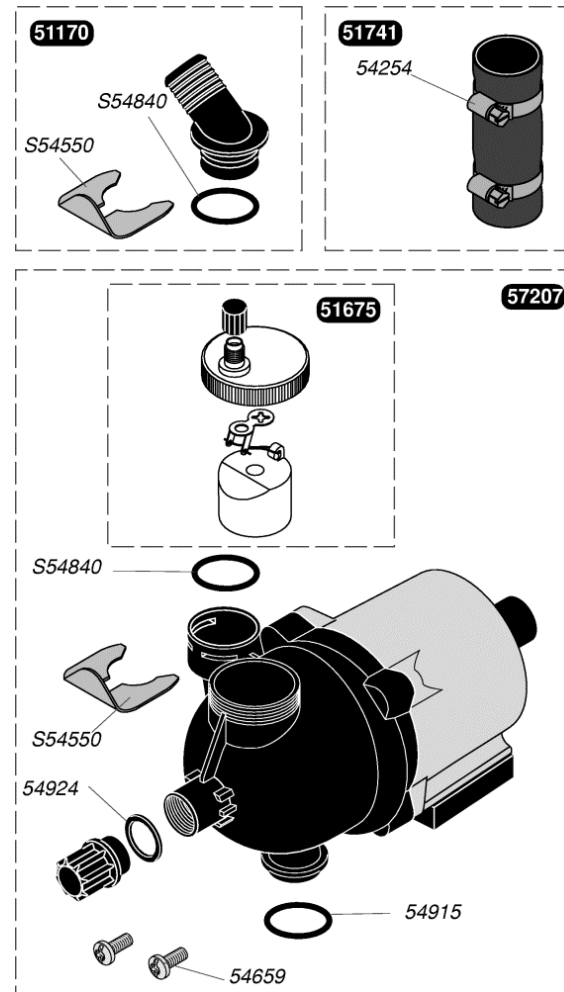




- | | | | |
|----|----------------------------------|-----|---------------------------------------|
| 2 | anode de protection du ballon | 57 | électrodes d'allumage |
| 8 | ballon sanitaire | 63 | extracteur |
| 16 | brûleur | 70 | méca. gaz/boîtier d'allumage contrôle |
| 17 | By Pass | 81 | pressostat sécurité air |
| 19 | capteur de débit eau | 102 | sécurité manque d'eau |
| 21 | capteur de température chauffage | 107 | soupape de sécurité chauffage |
| 22 | capteur de température ballon | 109 | soupape sanitaire 10 bars |
| 23 | capteur de température sanitaire | 115 | thermostat de surchauffe |
| 28 | chambre de combustion | 118 | vanne 3 voies |
| 31 | circulateur circuit chauffage | 120 | vase d'expansion chauffage |
| 33 | clapet anti retour | 121 | vase d'expansion sanitaire |
| 53 | échangeur chauffage | 125 | circulateur circuit sanitaire |
| 55 | échangeur sanitaire | 126 | diaphragme débit pompe sanitaire |
| 56 | électrode de ionisation | | |



- | | | | | | |
|-----------|---|---------------------------------------|-------------|---|-------------------------------|
| M/A | - | marche / arrêt | TA | - | thermostat d'ambiance |
| Ps | - | pompe sanitaire | Ra | - | rsistance anticipatrice de TA |
| P | - | pompe chauffage | FA | - | lectrodes d'allumage |
| ACF | - | carte d'allumage et contrle de flamme | FL | - | lectrode de ionisation |
| DA | - | demande d'allumage | CTN1 | - | thermistance sanitaire |
| ⊗ | - | mise en scurit | CTN2 | - | thermistance chauffage |
| Flam | - | contact de ionisation | CTN3 | - | thermistance ballon |
| V3V | - | vanne trois voies | K4 | - | scurit de surchauffe |
| CH | - | chauffage | Pr | - | pressostat scurit air |
| COM | - | commun | Ex | - | extracteur |
| SAN | - | sanitaire | | | |
| INTERFACE | - | interface utilisateur | accessoires | | |
| Db | - | dcteur de dbit | Opt | - | carte option |
| Cp | - | capteur de pression eau | CD | - | commande dporte |
| V1 | - | vanne modulante du mcanisme gaz | SE | - | sonde extérieure |
| J1 | - | connecteur pour TA | HL | - | horloge |

| | |
|--------|-------------------------|
| 51170 | Tube de sortie |
| 51675 | Purgeur dégazeur |
| 51741 | Durites + colliers (x2) |
| 54254 | Collier (x10) |
| 54659 | Vis (x50) |
| 54915 | Joint torique (x10) |
| 54924 | Joint (x10) |
| 57207 | Pompe chauffage |
| S54550 | Clip 20 mm (x10) |
| S54840 | Joint torique (x10) |



| Code | Type de défaut | Affichage | Contrôler |
|---|---|--|--|
| 06 ou 07 ou 08 | boucle capteur chauffage (CTN 2) boucle capteur eau chaude sanitaire (CTN 1) boucle capteur réservoir (CTN 3). nota : un défaut de cette CTN ne bloque pas la chaudière |  FF | > circuits ouverts ou en court-circuit, vérifier : ↳ la résistance du capteur (12500 Ω à 20 °C, 1750 Ω à 70 °C) ↳ déclipser le capteur de la tubulure : si la chaudière se réallume, alors la CTN est en contact avec la masse : changer le capteur ↳ humidité de la CTN possible : la sécher |
| 09 | boucle capteur de pression d'eau (Cp) | idem | ↳ capteur en court-circuit ou en défaut d'isolement ↳ vérifier les raccordements électriques |
| 12 | interface utilisateur | idem | ↳ possible humidité de l'interface, la sécher ou la changer ↳ mauvaise connexion à la carte |
| 13 | carte principale | idem | > ce défaut peut être occasionnel : ↳ éteindre la chaudière (OFF), attendre environ 5 s puis la rallumer (ON) ↳ si le défaut persiste, changer la carte principale |
| 14 | limiteur de température (assuré par la CTN départ chauffage; CTN 2) | idem | ↳ CTN eau chaude déclipée ↳ vanne 3 voies bloquée en chauffage alors que la chaudière est en sanitaire ↳ pompe défectueuse ↳ débit chauffage faible (radiateurs fermés) |
| 15 | défaut de moteur pas à pas | idem | ↳ connexion du moteur ou défaut moteur |
| 16 | fuite gaz par EVS | idem | ↳ contrôler l'électrovanne de sécurité |
| 17 | tension réseau trop faible | idem | ↳ tension min. d'allumage = 175V |
| 20 | défaut de communication | idem | > ce défaut peut être occasionnel et furtif ↳ sinon vérifier carte |
| 21 | manque d'eau dans le circuit primaire |  | ↳ faire l'appoint d'eau |

Pas de chauffage

Affichage du symbole du radiateur, il y a donc demande par la ligne du TA :

- ➔ vérifier les connexions
- ➔ changer la carte

**Pas de chauffage**

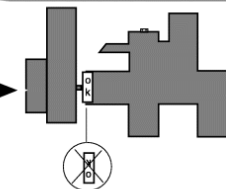
Pas d'affichage du symbole du radiateur :

- ➔ vérifier que le pontet S2 soit en position 2
- ➔ vérifier le branchement du TA (ou mesurer une résistance $< 50 \Omega$ entre J2.1 et J2.2)

**Eau pas assez chaude, ou instable au robinet**

Affichage du symbole du robinet, il y a donc demande par la ligne du sanitaire :

- ➔ vérifier la vanne 3 voies (étanchéité clapet)
- ➔ vérifier le moteur de la vanne 3 voies (commutation)
- ➔ vérifier le sens du clip de la vanne 3 voies (lisibilité de l'étiquette [K])
- ➔ mesurer la résistance du réservoir MICROFAST® (sur ISOFAST) = 1000Ω entre H 4.1 et H 4.3

**Eau pas assez chaude, ou instable au robinet**

Pas d'affichage du symbole du robinet :

- ➔ lire la valeur du détecteur de débit au code 07 du menu info :
 - si = 0 : le détecteur est bloqué ou hors service
 - si \neq 0 : le détecteur ou la carte est hors service



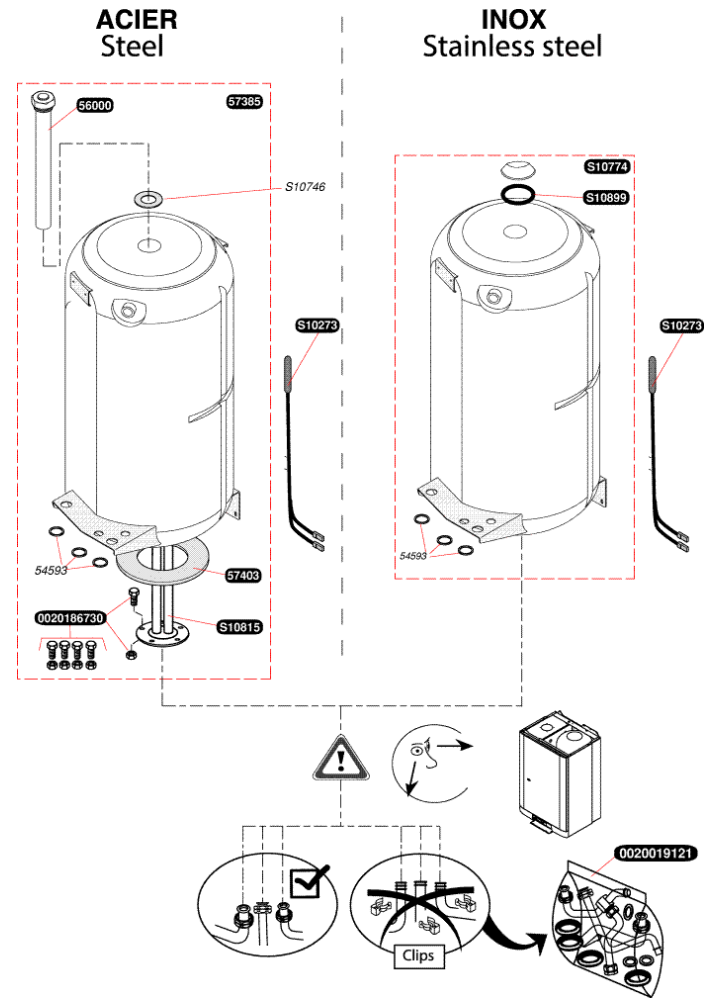
Le brûleur se déclenche lors de puisage d'eau froide :

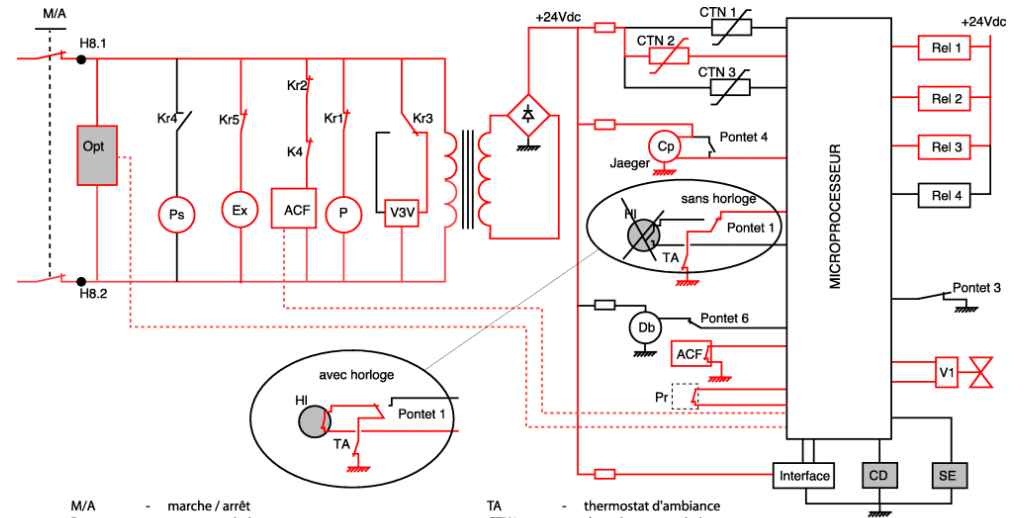
- ➔ vérifier que le circuit sanitaire est bien purgé (s'il existe un tampon d'air celui-ci peut activer le détecteur de débit lors d'actions sur les robinets)

Les radiateurs chauffent alors que la chaudière est en position ETE

- ➔ vérifier l'échangeur sanitaire: en cas de bouchage, la température du circuit primaire s'élève et la vanne 3 voies se positionne en HIVER pour évacuer les calories.
- ➔ vérifier la vanne 3 voies

| | |
|------------|-----------------------------------|
| 0020019121 | Kit de tubes pour ballon vissé |
| 0020186730 | kit de fixation, bride ballon |
| 54593 | Joint torique (x20) |
| 56000 | Anode ballon |
| 57385 | Ballon vissé |
| 57403 | Joint bride |
| S10273 | Capteur de température |
| S10746 | Joint anode (x10) |
| S10774 | Ballon vissé (voir PR 0020019121) |
| S10815 | Bride ballon vissée |
| S10899 | Joint ballon |





- M/A - marche / arrêt
- Ps - pompe sanitaire
- P - pompe chauffage
- ACF - carte d'allumage et contrôle de flamme
- V3V - vanne trois voies
- INTERFACE - interface utilisateur
- Db - détecteur de débit
- Cp - capteur de pression eau
- V1 - vanne modulante du mécanisme gaz
- J1 - connecteur pour TA
- Rel 1 - relais pompe chauffage
- Rel 2 - relais mécanisme gaz
- Rel 3 - relais vanne trois voies
- Rel 4 - relais pompe sanitaire

- TA - thermostat d'ambiance
- CTN1 - thermistance sanitaire
- CTN2 - thermistance chauffage
- CTN3 - thermistance ballon
- K4 - sécurité de surchauffe
- Kr 1 - contact de relais pompe chauffage
- Kr 2 - contact de relais mécanisme gaz
- Kr 3 - contact de relais vanne trois voies
- Kr 4 - contact de relais pompe sanitaire
- accessoires
- Opt - carte option
- CD - commande déportée
- SE - sonde extérieure
- HL - horloge

| | |
|------------|---------------------------|
| 0020027891 | Joint support extracteur |
| 0020027892 | Joint silicone extracteur |
| 57238 | Extracteur |
| S54656 | Vis tôle 4,2x13,5 (x50) |

