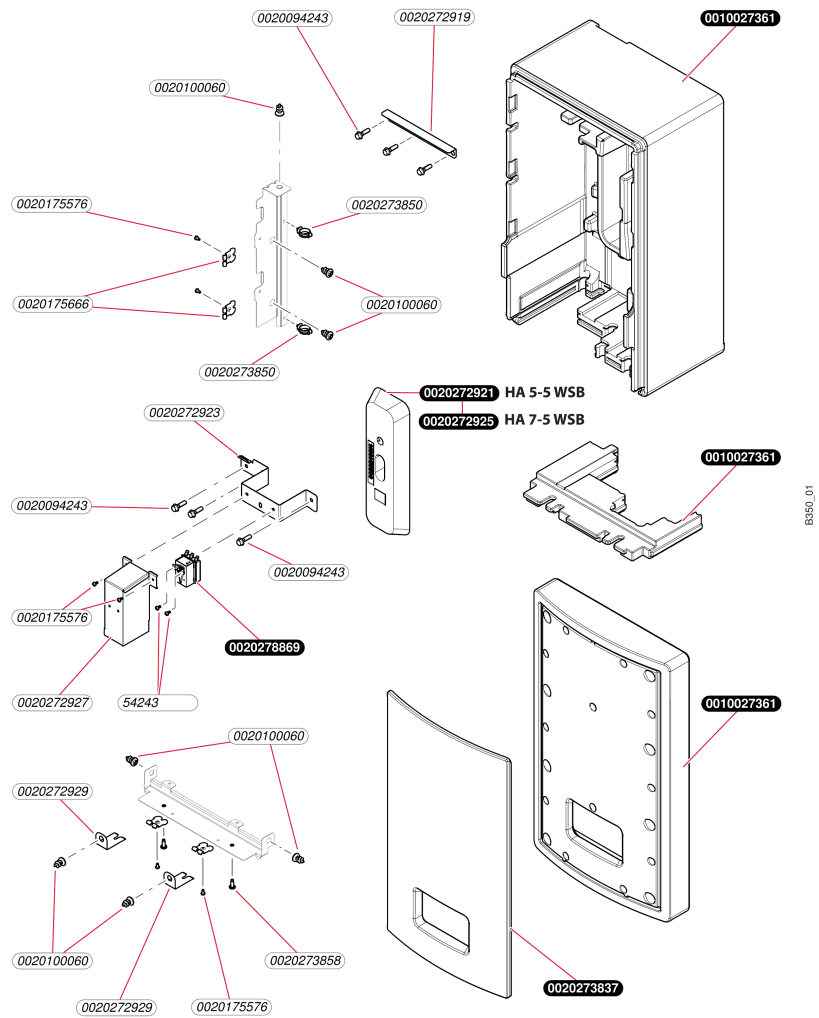


Accessoires

Module Split HA 5-5 WSB
- Habillage



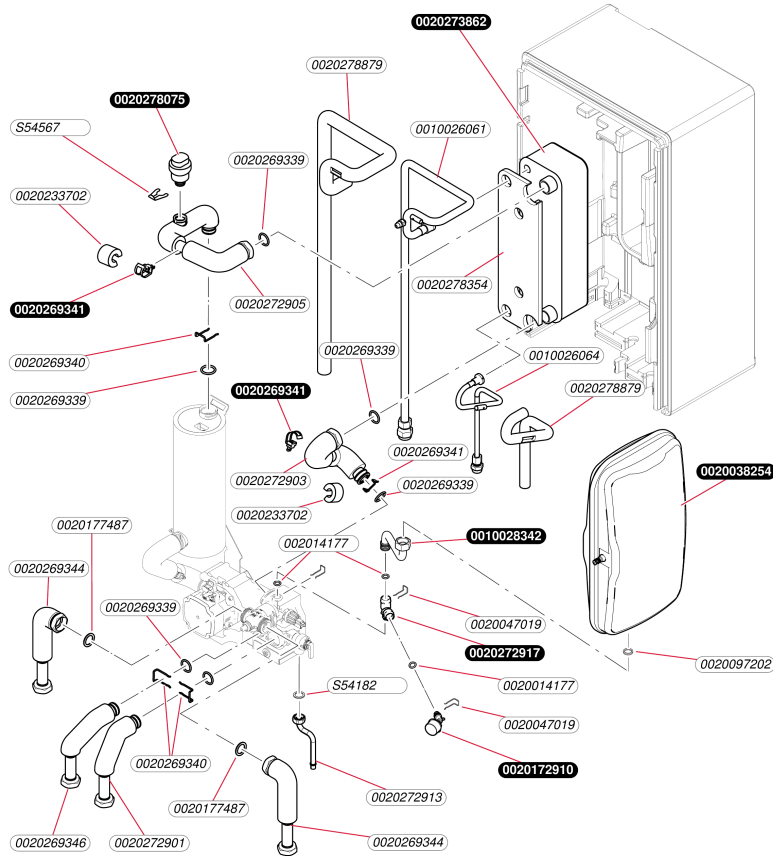
Accessoires

Module Split HA 5-5 WSB
- Habillage

| Pos. | Référence | Désignation | Remarque |
|------|------------|--------------------|-------------------------|
| | 0010027361 | Habillage, (kit) | |
| | 0020094243 | Vis, M8x30 (x10) | |
| | 0020100060 | Vis (x10) | |
| | 0020175576 | Vis (x10) | |
| | 0020175666 | Patte support (x2) | |
| | 0020272919 | Patte support | |
| | 0020272921 | Entretoise | |
| | 0020272923 | Patte support | |
| | 0020272925 | Entretoise | |
| | 0020272927 | Patte support | |
| | 0020272929 | Patte support | |
| | 0020273837 | Façade | |
| | 0020273839 | Habillage | Remplacé par 0010027361 |
| | 0020273841 | Fond | Remplacé par 0010027361 |
| | 0020273850 | Clip, (x5) | |
| | 0020273858 | Vis, (x10) | |
| | 0020273860 | Habillage | Remplacé par 0010027361 |
| | 0020278869 | Interrupteur | |
| | 05424300 | Vis (x75) | |

Accessoires

Module Split HA 5-5 WSB
- Tubulures



K462_02

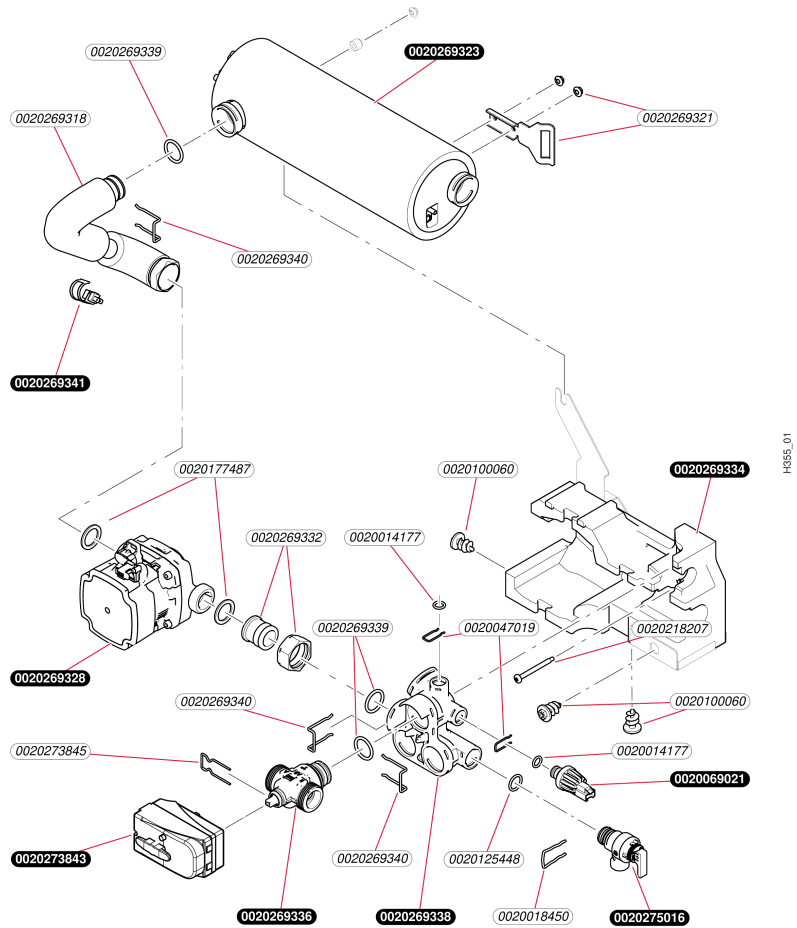
Accessoires

Module Split HA 5-5 WSB
- Tubulures

| Pos. | Référence | Désignation | Remarque |
|------|------------|----------------------------|-------------------------|
| | 0010026061 | Tube | |
| | 0010026064 | Tube | |
| | 0010028342 | Tube | |
| | 0020014177 | Joint torique (x10) | |
| | 0020038254 | Vase d'expansion, 10L | |
| | 0020047019 | Clip (x10) | |
| | 0020097202 | Joint torique (x10) | |
| | 0020172910 | Manomètre | |
| | 0020177487 | Joint, (x10) 1 22 x 30 x 2 | |
| | 0020233702 | Isolant | |
| | 0020269339 | Joint torique, (x10) | |
| | 0020269340 | Clip, (x10) | |
| | 0020269341 | Capteur | |
| | 0020269344 | Tube | |
| | 0020269346 | Tube | |
| | 0020272901 | Tube | |
| | 0020272903 | Tube | |
| | 0020272905 | Tube | |
| | 0020272907 | Flexible | Remplacé par 0010028342 |
| | 0020272913 | Tube | |
| | 0020272917 | Adaptateur | |
| | 0020273862 | Condenseur | |
| | 0020278075 | Purgeur automatique | |
| | 0020278354 | Isolant | |
| | 0020278879 | Isolant, (kit) | |
| | S5418200 | Joint 1/2 (x100) | |
| | S5465700 | Clip 18 mm (x10) | |

Accessoires

Module Split HA 5-5 WSB
- Hydraulique



Accessoires

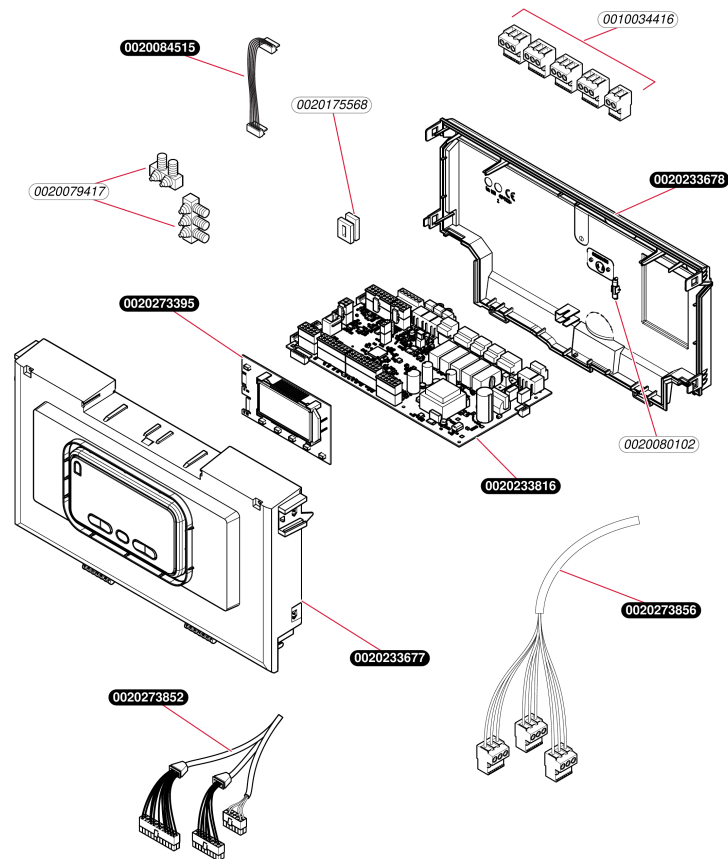
Module Split HA 5-5 WSB

- Hydraulique

| Pos. | Référence | Désignation | Remarque |
|------|------------|----------------------------|-------------------------|
| | 0020014177 | Joint torique (x10) | |
| | 0020018450 | Clip (x10) | |
| | 0020047005 | Soupape de sécurité, 3 bar | Remplacé par 0020275016 |
| | 0020047019 | Clip (x10) | |
| | 0020069021 | Capteur pression d'eau | |
| | 0020100060 | Vis (x10) | |
| | 0020125448 | Joint torique (x10) | |
| | 0020177487 | Joint, (x10) 1 22 x 30 x 2 | |
| | 0020218207 | Vis | |
| | 0020269318 | Tube | |
| | 0020269321 | Patte support | |
| | 0020269323 | Chauffage d'appoint | |
| | 0020269328 | Pompe | |
| | 0020269332 | Kit de fixation | |
| | 0020269334 | Isolant | |
| | 0020269336 | Valve de dérivation | |
| | 0020269338 | Bloc hydraulique | |
| | 0020269339 | Joint torique, (x10) | |
| | 0020269340 | Clip, (x10) | |
| | 0020269341 | Capteur | |
| | 0020273843 | Moto-réducteur | |
| | 0020273845 | Agrafe, (x10) | |
| | 0020275016 | Soupape, de sécurité 3 bar | |

Accessoires

Module Split HA 5-5 WSB
- Faisceaux et boîtier



GSB4_01

Accessoires

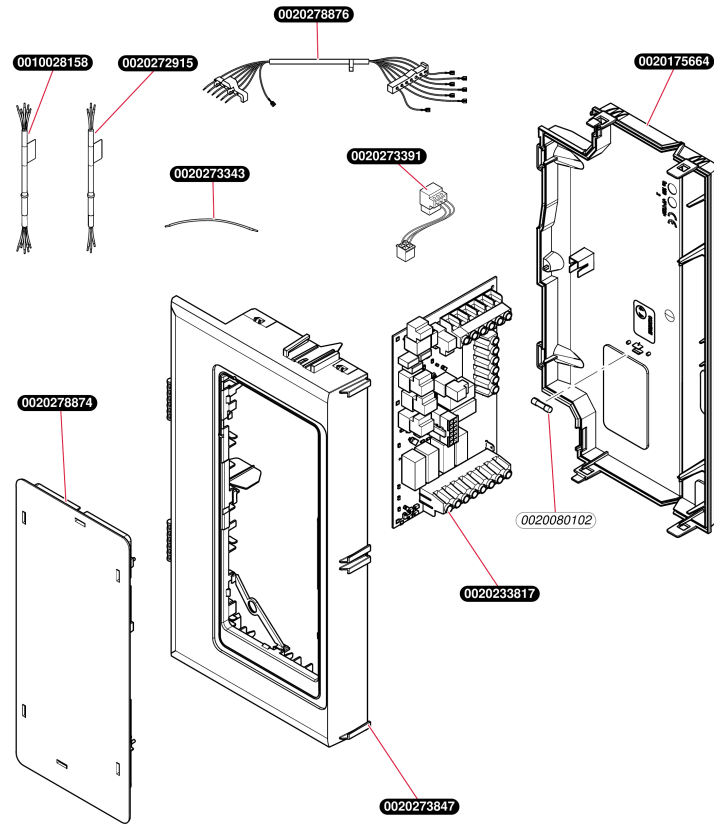
Module Split HA 5-5 WSB

- Faisceaux et boîtier

| Pos. | Référence | Désignation | Remarque |
|------|------------|---------------------------------------|-------------------------|
| | 0010034416 | Connecteur, set | |
| | 0020079417 | Passe-fils, sachet | |
| | 0020080102 | Fusible T4H (x10) | |
| | 0020084515 | Faisceau circuit interface (bretelle) | |
| | 0020175568 | Bouchon (x5) | |
| | 0020175667 | Connecteur, ProE (kit) | Remplacé par 0010034416 |
| | 0020233677 | Boîtier, tableau électrique | |
| | 0020233678 | Couvercle | |
| | 0020233816 | Circuit imprimé, HMU indoor | |
| | 0020273395 | Afficheur | |
| | 0020273852 | Faisceau | |
| | 0020273856 | Faisceau | |

Accessoires

Module Split HA 5-5 WSB
- control box 2



CS94_01

Accessoires

Module Split HA 5-5 WSB
- control box 2

| Pos. | Référence | Désignation | Remarque |
|------|------------|----------------------------|----------|
| | 0010028158 | Faisceau, 400V | |
| | 0020080102 | Fusible T4H (x10) | |
| | 0020175664 | Boîte | |
| | 0020233817 | Circuit imprimé, BUH board | |
| | 0020272915 | Faisceau, 230V | |
| | 0020273343 | Câble | |
| | 0020273391 | Faisceau | |
| | 0020273847 | Boîte | |
| | 0020278874 | Boîte | |
| | 0020278876 | Faisceau | |