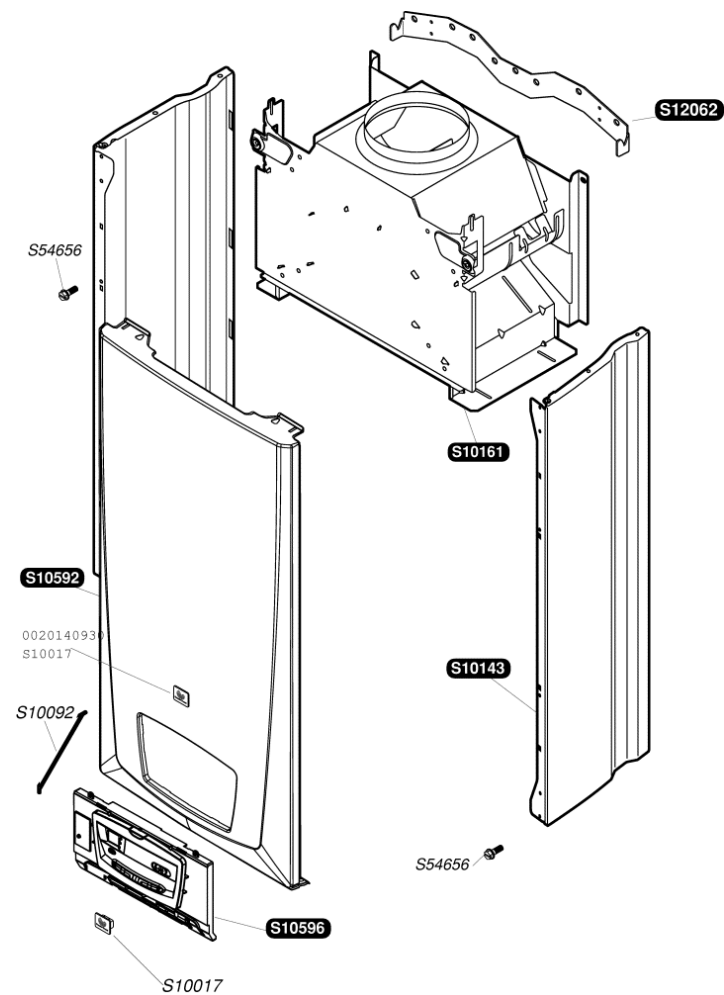


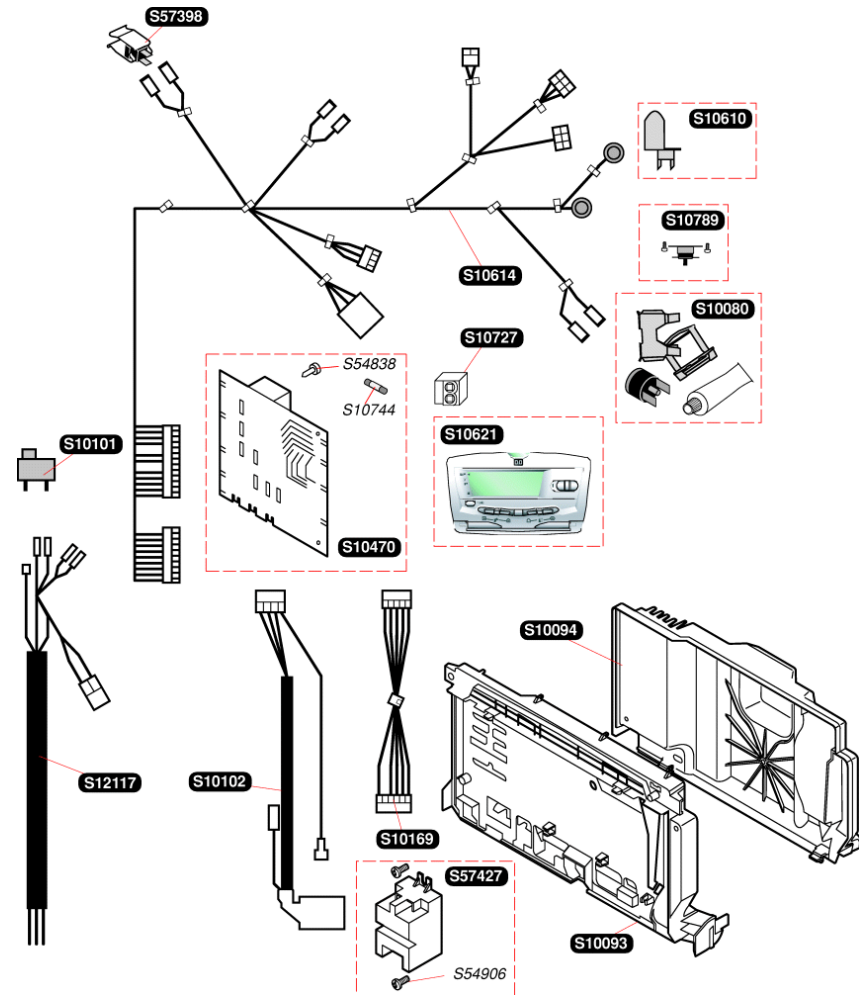
Thema C AS 25 EV



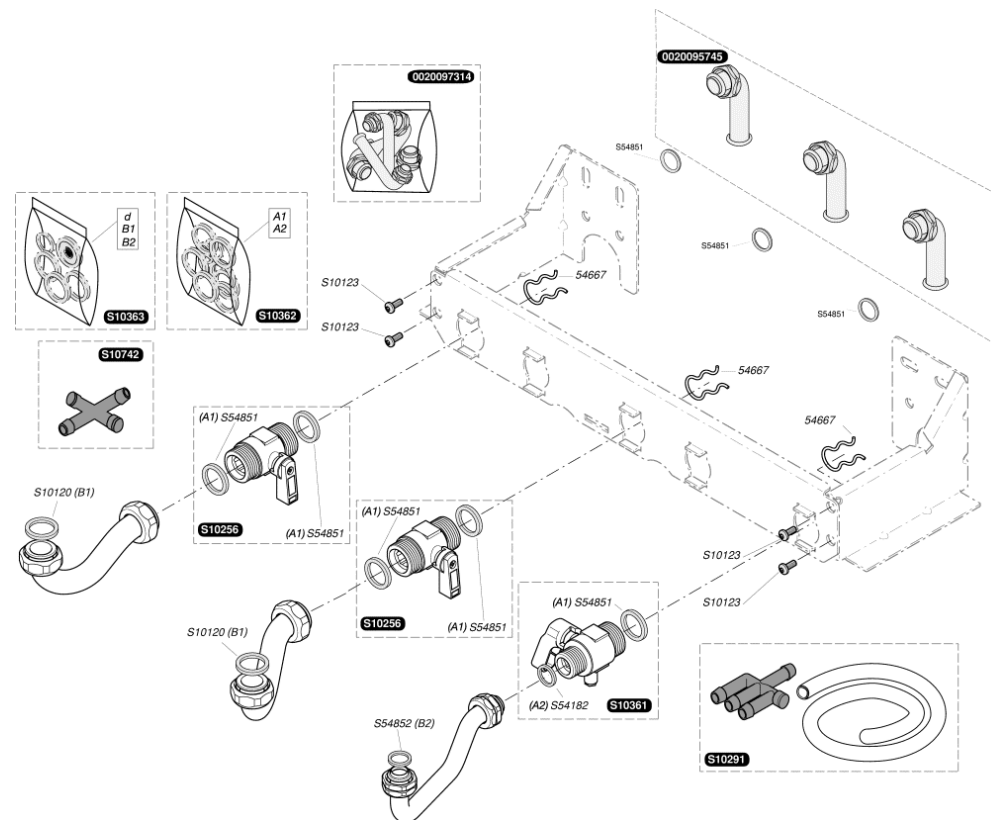
0020140930	Plaque de Firme SD collée (x10)
S10017	Plaque de firme SD clippée (x10)
S10092	Retenue de bandeau (x5)
S10143	Panneau latéral
S10161	Boîtier coupe-tirage
S10592	Façade
S10596	Bandeau
S12062	Barrette d'accrochage
S54656	Vis tôle 4,2x13,5 (x50)



S10080	Thermostat de sécurité
S10093	Boîtier électrique
S10094	Couvercle boîtier électrique
S10101	Interrupteur ON/OFF
S10102	Faisceau allumage
S10169	Faisceau interface
S10470	Carte principale
S10610	Thermostat de sécurité SRC basse temp.
S10614	Faisceau principal
S10621	Module interface
S10727	Connecteur 2 fils TA
S10744	Fusible 630mA (x5)
S10789	Thermostat VMC
S12117	Faisceau d'alimentation
S54838	Vis 3,5x6,5 (x75)
S54906	Vis (x50)
S57398	Capteur de température
S57427	Allumeur récurrent

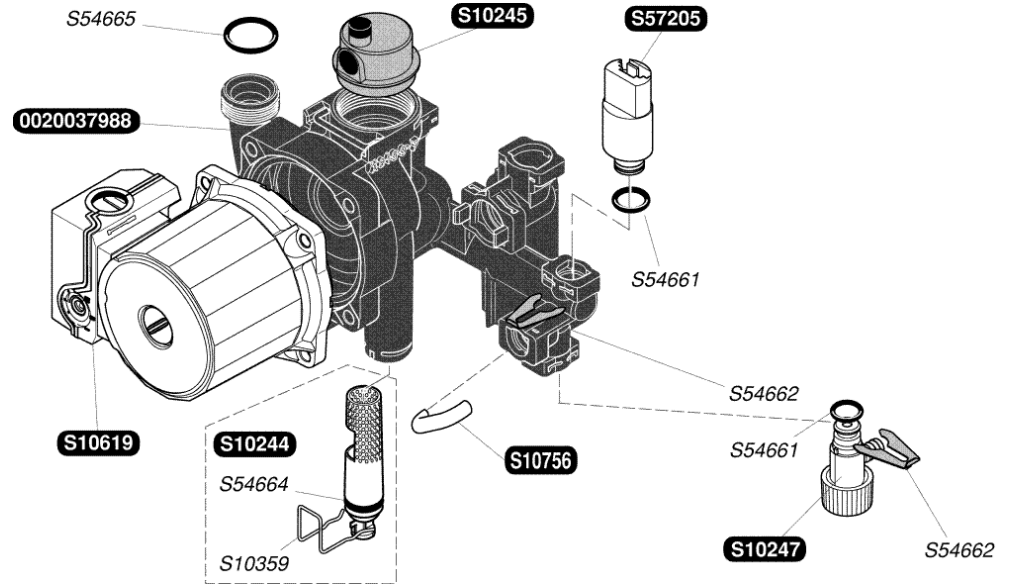


0020095745	Kit raccordement
0020097314	Sachet de tubulures
54667	Clip (x10)
S10120	Joint (x50)
S10123	Vis (x25)
S10256	Robinet chauffage
S10291	Té + connecteur
S10361	Robinet gaz
S10362	Sachet de joints plaque
S10363	Joints avec limiteur 8 L
S10742	Tube soupape évacuation
S54182	Joint 1/2 (x100)
S54851	Joint 3/4 (x100)
S54852	Joint 1/2 (x100)

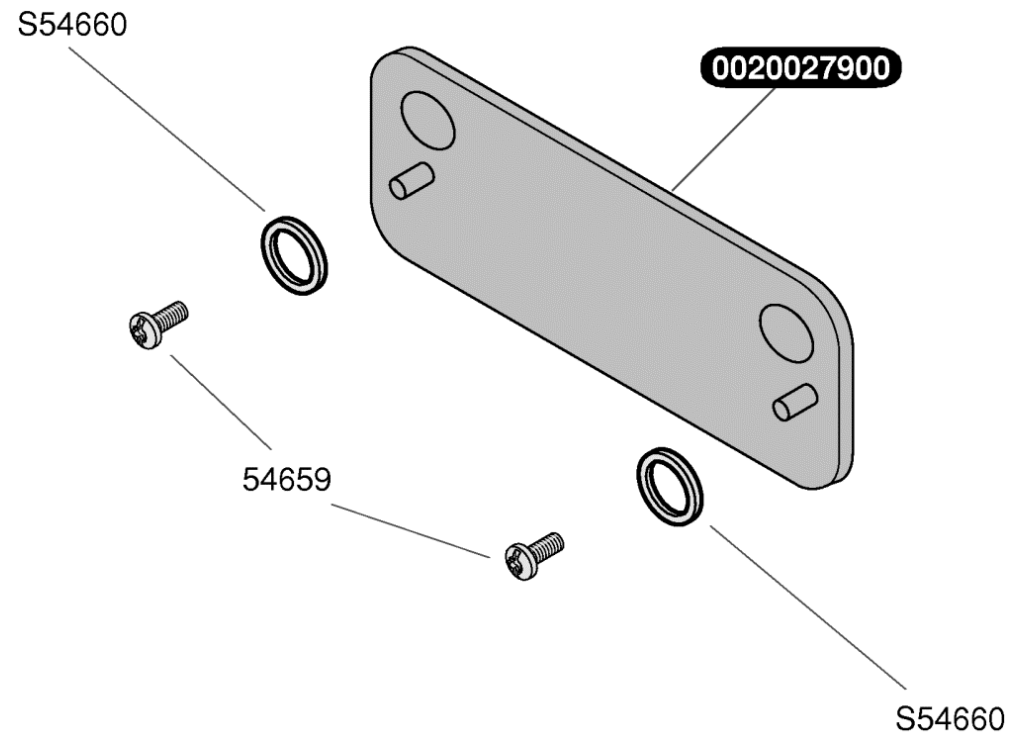


code	type de défaut	indication
01 ou 04	défaut d'allumage (pas de gaz ou pas de détection flamme)	⚡
02	défaut d'air (SRC ou pressostat) réarmement automatique après 15 min	F2
03	défaut air répétitif	F3
05	défaut sur la boucle sécurité de surchauffe	F5
06	défaut sur la boucle capteur chauffage CTN2	F6
07	non utilisé	
08	non utilisé	
09	défaut sur la boucle capteur pression eau	F9
10	non utilisé	
11	pas de réception par la carte principale	F11
12	défaut interface utilisateur ou commande déportée	F12
13	défaut circuit principal	F13
14	limite maximum de température départ chauffage dépassée (>95°C)	F14
15	défaut moteur pas à pas (mécanisme gaz)	F15
16	défaut d'étanchéité de l'électrovanne de sécurité gaz	F16
17	tension réseau trop faible (<170V)	F17
18	défaut de carte interface	F18
19	CTN2 déclipée pendant une demande sanitaire	F19
20	carte interface non compatible avec le modèle	F20
21	manque d'eau (moins de 0,5 bar)	∅
22	trop d'eau (plus de 2,7 bar)	

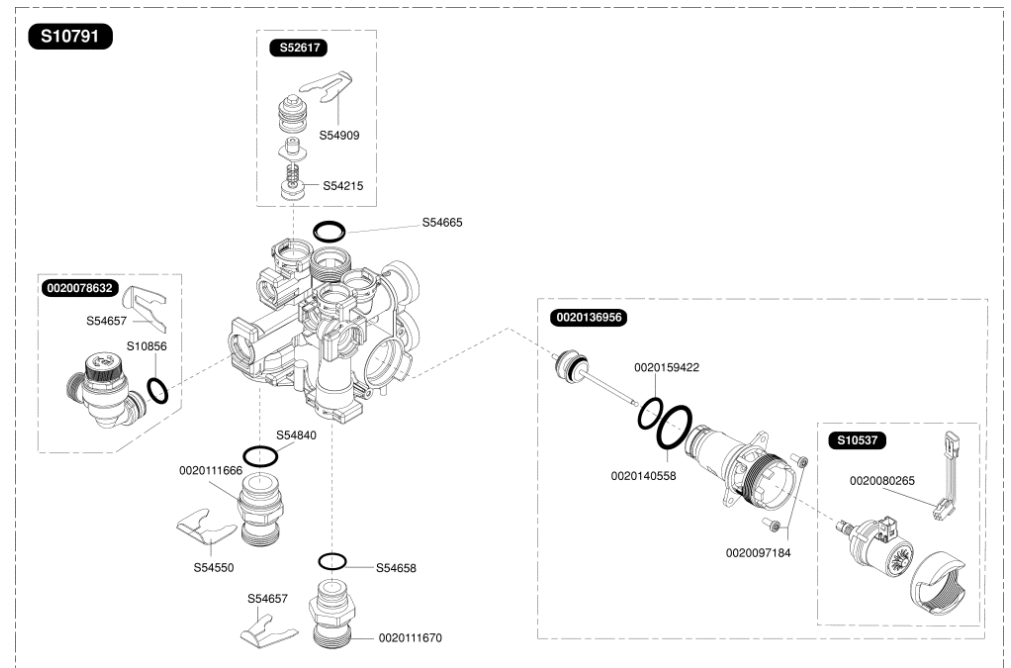
0020037988	Bloc pompe plastique
S10244	Filtre chauffage
S10245	Purgeur dégazeur
S10247	Purgeur chauffage
S10359	Clip (x10)
S10619	Moteur pompe
S10756	Tube by-pass
S54661	Joint torique (x20)
S54662	Clip 10 mm (x10)
S54664	Joint torique (x20)
S54665	Joint torique (x20)
S57205	Capteur de pression

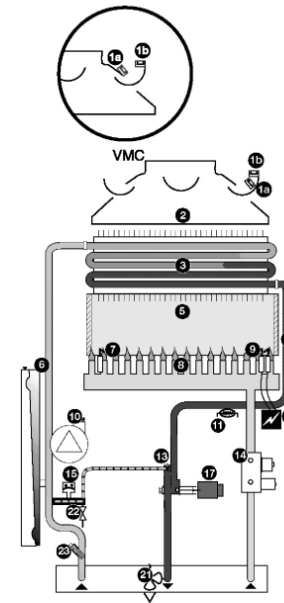


0020027900	Echangeur sanitaire, chaudiere AS
54659	Vis (x50)
S54660	Joint plat (x20)



0020078632	Soupape de sécurité, 3 bar
0020080265	Bretelle moteur pas à pas
0020097184	Vis (x10)
0020111666	Raccord G3/4
0020111670	Raccord G3/4
0020136956	Clapet vanne 3 voies
0020140558	Joint torique (x10)
0020159422	Joint torique (x10)
S10537	Moteur vanne 3 voies
S10791	Vanne 3 voies + moteur
S10856	Joint torique (x10)
S52617	By-pass
S54215	Joint torique (x25)
S54550	Clip 20 mm (x10)
S54657	Clip 18 mm (x10)
S54658	Joint torique (x20)
S54665	Joint torique (x20)
S54840	Joint torique (x10)
S54909	Clip (x15)

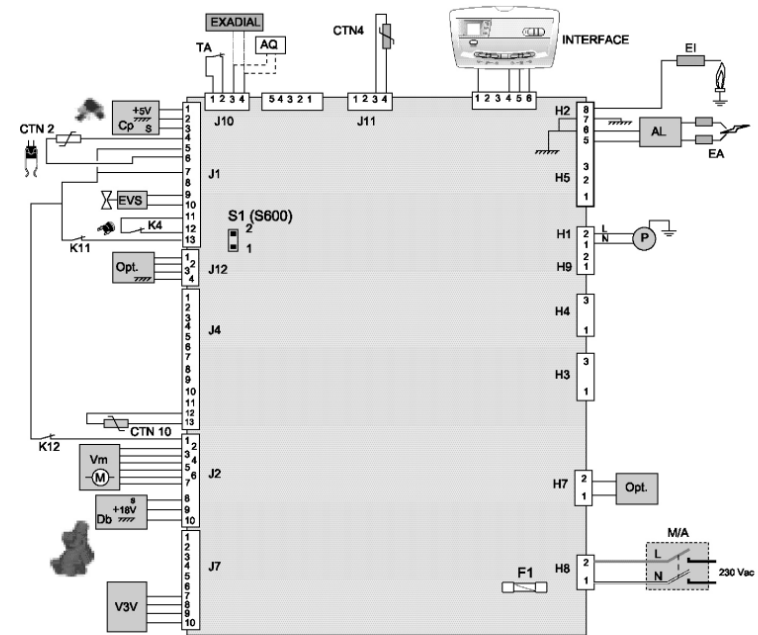




Thema C AS

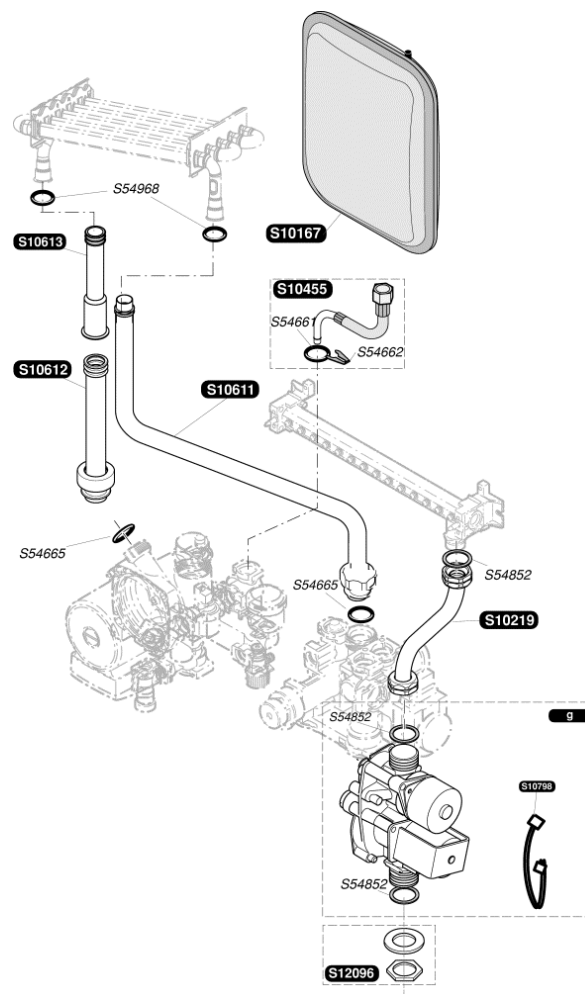
- 14 - Mécanisme gaz (EV)
- 15 - Capteur de pression d'eau (Cp)
- 16 - Échangeur sanitaire
- 17 - Vanne trois voies (V3V)
- 18 - Détecteur de débit (Db)
- 19 - Filtre sur arrivée eau froide
- 20 - Disconnecteur (remplissage)
- 21 - Soupape de sécurité à 3 bar
- 22 - Robinet de vidange
- 23 - Filtre sur circuit chauffage

- A - Retour chauffage
- B - Arrivée eau froide
- C - Départ chauffage
- D - Départ eau chaude
- E - Arrivée gaz

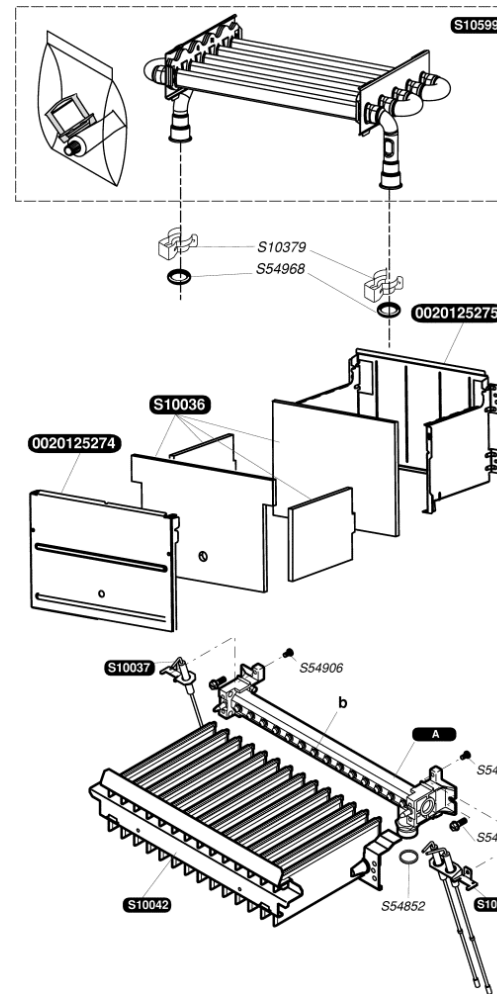


- | | | | |
|-----------|---|--------------------|---|
| M/A | - marche/arrêt | TA | - thermostat d'ambiance |
| P | - pompe | EA | - électrodes d'allumage |
| AL | - allumeur récurrent | EI | - électrode de ionisation |
| V3V | - vanne 3 voies | CTN2 | - thermistance chauffage/sanitaire |
| INTERFACE | - interface utilisateur | F1 | - fusible 200 mA-T Attention : F1 est sur le neutre |
| K11 | - sécurité de débordement fumées (haute T°) | <u>accessoires</u> | |
| K12 | - sécurité de débordement fumées (basse T°) | Opt | - carte option |
| Db | - détecteur de débit | CTN4 | - thermistance de sonde extérieure |
| Cp | - capteur de pression eau | S1 - S600 | - inutilisé mais ce shunt doit rester en place |
| Vm | - vanne modulante du mécanisme gaz (moteur pas à pas) | EXADIAL | - Commande téléphonique |
| EVS | - électrovanne de sécurité gaz | CTN10 | - Thermistance de kit solaire |

S10167		Vase d'expansion 6,5 L
S10219		Tubulure gaz
S10455		Flexible
S10611		Tubulure échangeur / vanne 3 voies
S10612		Tubulure pompe / échangeur
S10613		Tubulure télescopique
S10714	g	Mécanisme gaz sans régulateur G 20
S10715	g	Mécanisme gaz sans régulateur G 30
S10798		Bretelle moteur pas à pas (5 pcs.)
S12096		Ecrou
S54661		Joint torique (x20)
S54662		Clip 10 mm (x10)
S54665		Joint torique (x20)
S54852		Joint 1/2 (x100)
S54968		Joint torique (x50)



0020125274		Jupe chaude avant
0020125275		Jupe chaude arrière
S10036		Isolants jupe chaude
S10037		Bougie de contrôle
S10038		Bougie d'allumage
S10042		Brûleur
S10164	A	Rampe équipée G20
S10165	A	Rampe équipée G30
S10379		Clip (x10)
S10599		Echangeur
S52969	b	injecteur brûleur G 20
S52959	b	injecteur brûleur G 30
S54656		Vis tôle 4,2x13,5 (x50)
S54852		Joint 1/2 (x100)
S54906		Vis (x50)
S54968		Joint torique (x50)



0020018452		Corps de vortex
0020029485		Tubulure supérieure vortex
0020029494		Tubulure inférieure vortex
S10167		Vase d'expansion 6,5 L
S10219		Tubulure gaz
S10455		Flexible
S10612		Tubulure pompe / échangeur
S10613		Tubulure télescopique
S10714	g	Mécanisme gaz sans régulateur G 20
S10715	g	Mécanisme gaz sans régulateur G 30
S10798		Bretelle moteur pas à pas (5 pcs.)
S12096		Ecrou
S54550		Clip 20 mm (x10)
S54661		Joint torique (x20)
S54662		Clip 10 mm (x10)
S54665		Joint torique (x20)
S54852		Joint 1/2 (x100)
S54968		Joint torique (x50)

