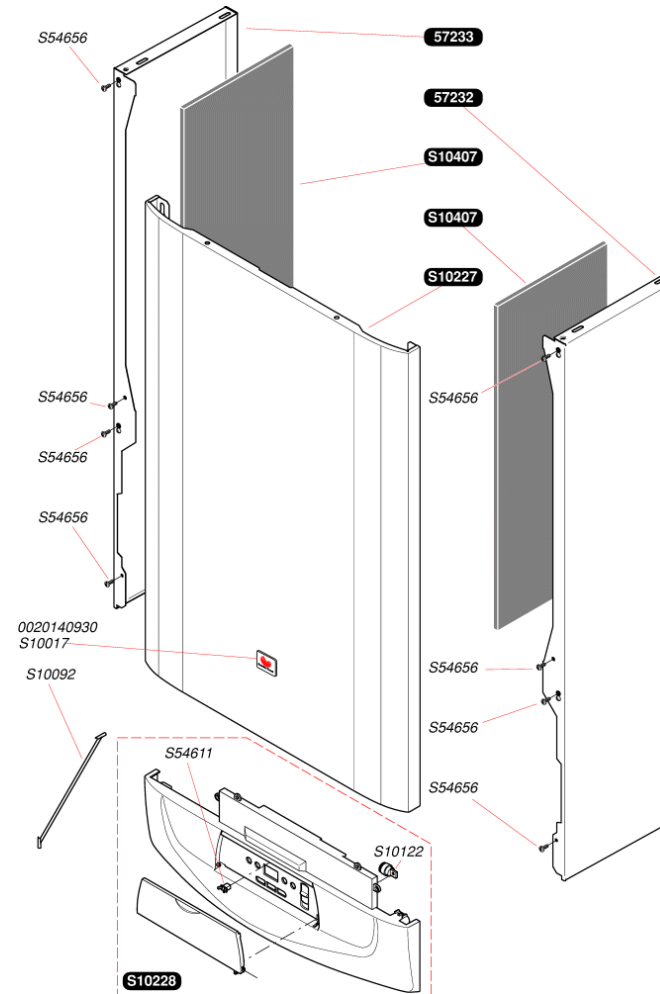


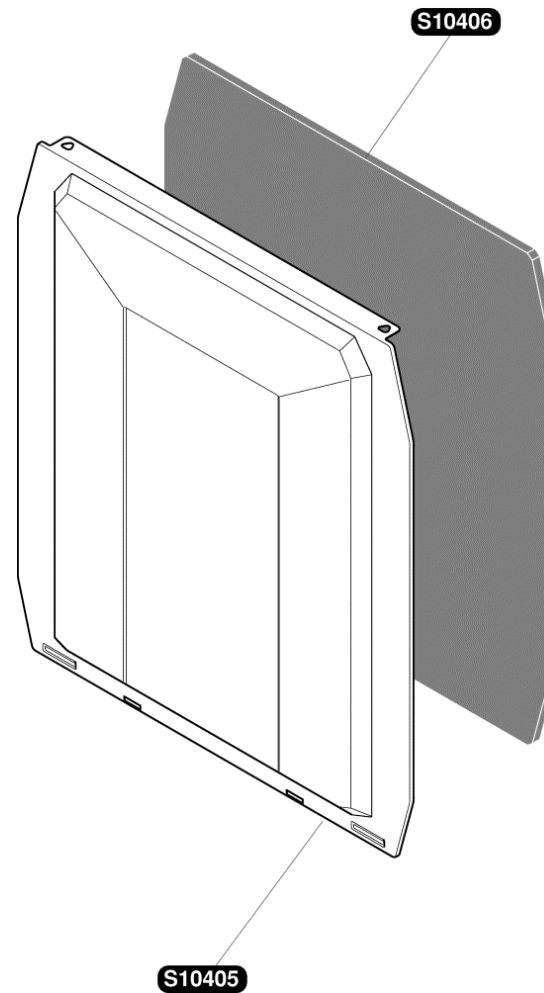
## Isosplit Condens F 35 E



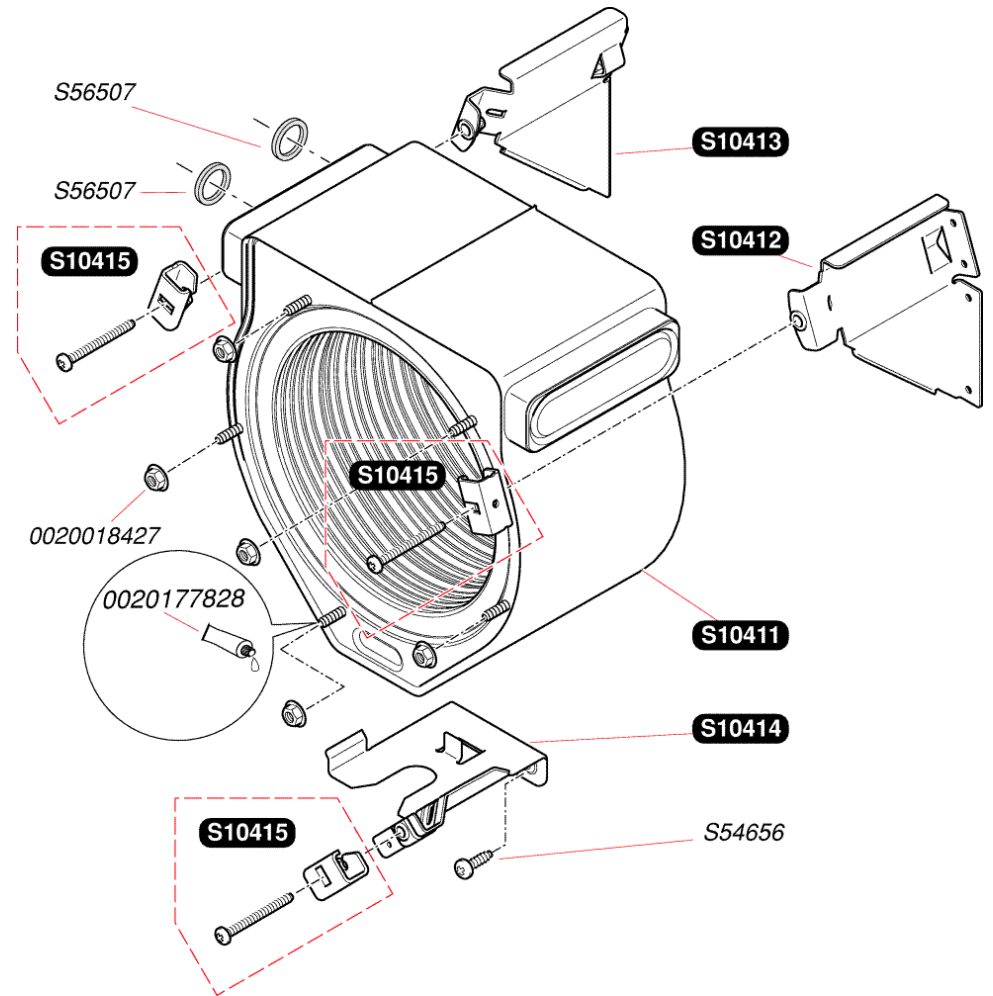
|            |                                  |
|------------|----------------------------------|
| 0020140930 | Plaque de Firme SD collée (x10)  |
| 57232      | Panneau latéral droit            |
| 57233      | Panneau latéral gauche           |
| S10017     | Plaque de firme SD clippée (x10) |
| S10092     | Retenue de bandeau               |
| S10122     | Ralentisseur de portillon (x5)   |
| S10227     | Façade                           |
| S10228     | Bandeau                          |
| S10407     | Joint de panneau latéral         |
| S54611     | Système de fermeture (x15)       |
| S54656     | Vis tôle 4,2x13,5 (x50)          |



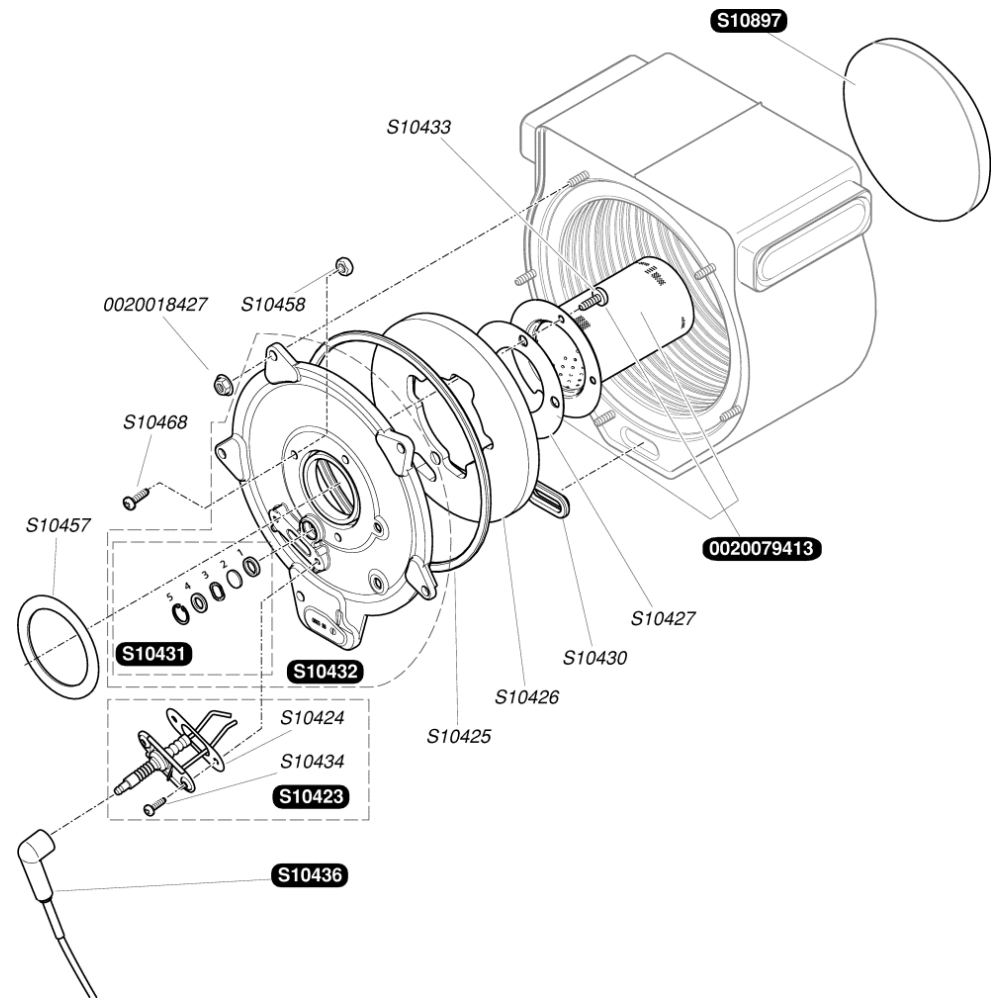
|        |                        |
|--------|------------------------|
| S10405 | Façade chambre étanche |
| S10406 | Joint de façade        |



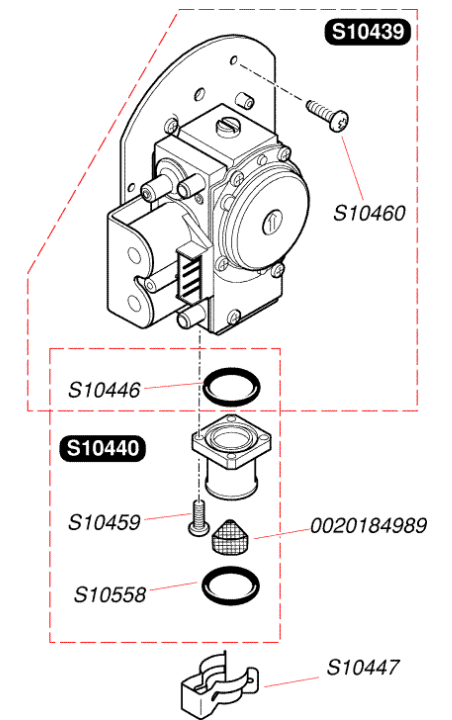
|            |                          |
|------------|--------------------------|
| 0020018427 | Ecrous (x10)             |
| 0020177828 | Graisse cuivre (x10)     |
| S10412     | Support droit échangeur  |
| S10413     | Support gauche échangeur |
| S10414     | Support échangeur        |
| S10415     | Bride fixation échangeur |
| S54656     | Vis tôle 4,2x13,5 (x50)  |
| S56507     | Joint 3/4 (x50)          |



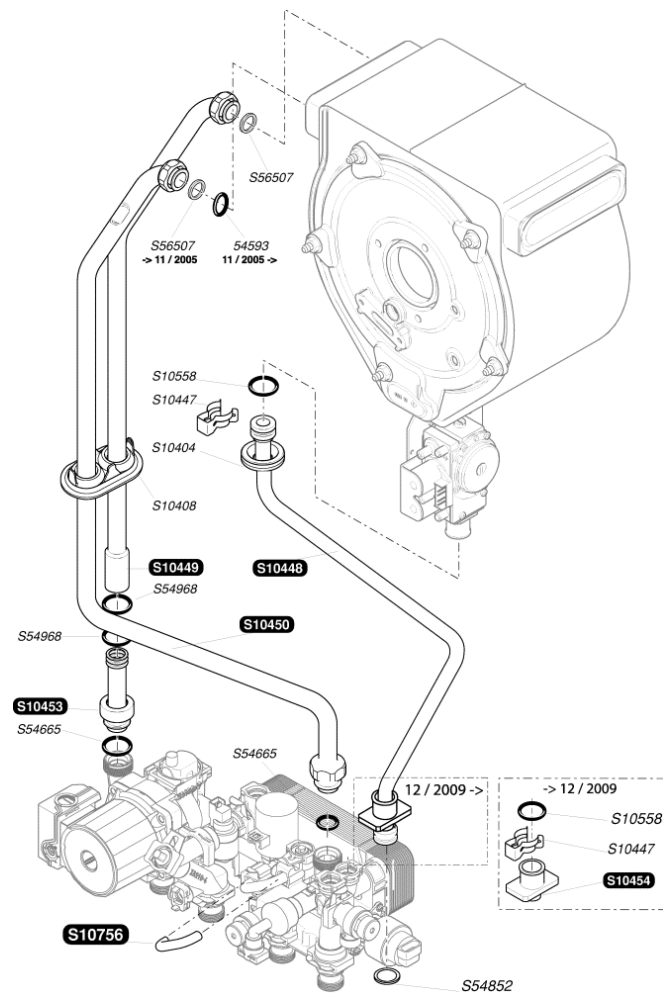
|            |                         |
|------------|-------------------------|
| 0020018427 | Ecrous (x10)            |
| 0020079413 | Brûleur                 |
| S10423     | Bougie d'allumage       |
| S10424     | Joint de bougie (x5)    |
| S10425     | Joint couvercle brûleur |
| S10426     | Isolant couvercle       |
| S10427     | Joint brûleur           |
| S10430     | Joint échangeur         |
| S10431     | Viseur de flamme        |
| S10432     | Couvercle brûleur       |
| S10433     | Vis M6x10 (x10)         |
| S10434     | Vis (x10)               |
| S10436     | Câble bougie            |
| S10457     | Joint                   |
| S10458     | Ecrou (x10)             |
| S10468     | Vis (x10)               |
| S10897     | Isolant                 |



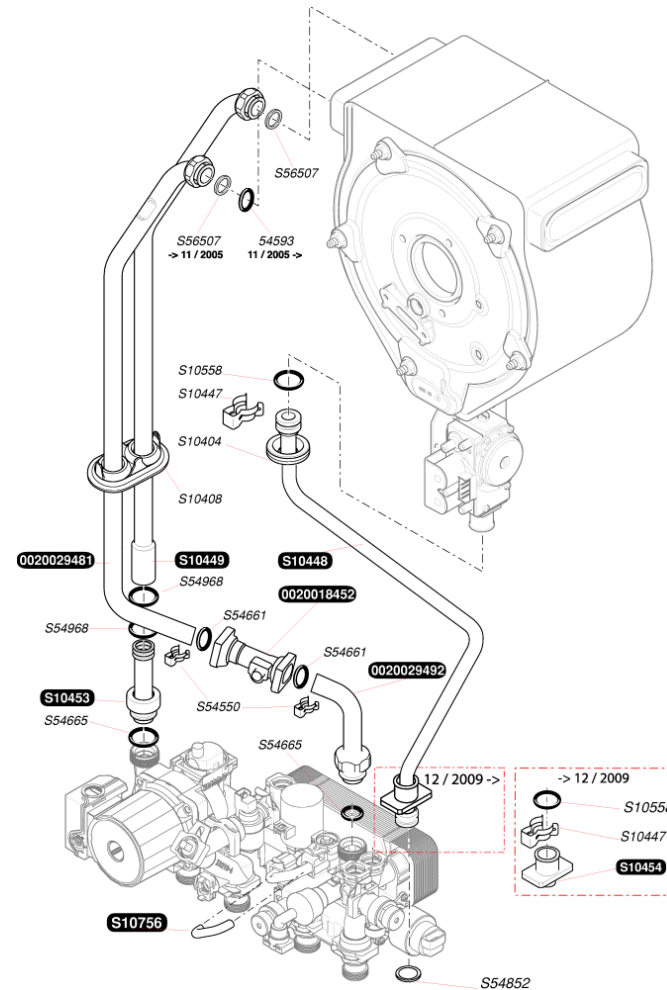
|            |                          |
|------------|--------------------------|
| 0020184989 | Filtre, (x10)            |
| S10439     | Vanne gaz G20            |
| S10440     | Raccord gaz              |
| S10446     | Joint torique (x10)      |
| S10447     | Clip (x5)                |
| S10459     | Vis M4x12 (x10)          |
| S10460     | Vis M4x20 (x10)          |
| S10558     | Joint torique 18mm (x10) |



|        |                          |
|--------|--------------------------|
| 54593  | Joint torique (x20)      |
| S10404 | Passe tube (x2)          |
| S10408 | Passe tube (x2)          |
| S10447 | Clip (x5)                |
| S10448 | Tubulure gaz             |
| S10449 | Tubulure                 |
| S10450 | Tubulure                 |
| S10453 | Tubulure                 |
| S10454 | Raccord gaz              |
| S10558 | Joint torique 18mm (x10) |
| S10756 | Tube by-pass             |
| S54665 | Joint torique (x20)      |
| S54852 | Joint 1/2 (x100)         |
| S54968 | Joint torique (x50)      |
| S56507 | Joint 3/4 (x50)          |

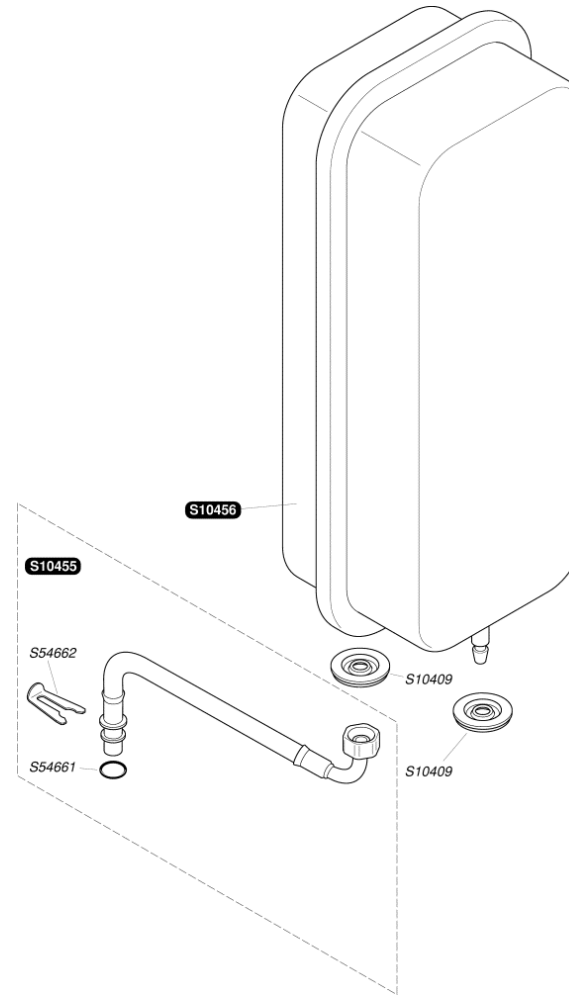


|            |                            |
|------------|----------------------------|
| 0020018452 | Corps de vortex            |
| 0020029481 | Tubulure supérieur vortex  |
| 0020029492 | Tubulure inférieure vortex |
| 54593      | Joint torique (x20)        |
| S10404     | Passe tube (x2)            |
| S10408     | Passe tube (x2)            |
| S10447     | Clip (x5)                  |
| S10448     | Tubulure gaz               |
| S10449     | Tubulure                   |
| S10453     | Tubulure                   |
| S10454     | Raccord gaz                |
| S10558     | Joint torique 18mm (x10)   |
| S10756     | Tube by-pass               |
| S54550     | Clip 20 mm (x10)           |
| S54661     | Joint torique (x20)        |
| S54665     | Joint torique (x20)        |
| S54852     | Joint 1/2 (x100)           |
| S54968     | Joint torique (x50)        |
| S56507     | Joint 3/4 (x50)            |

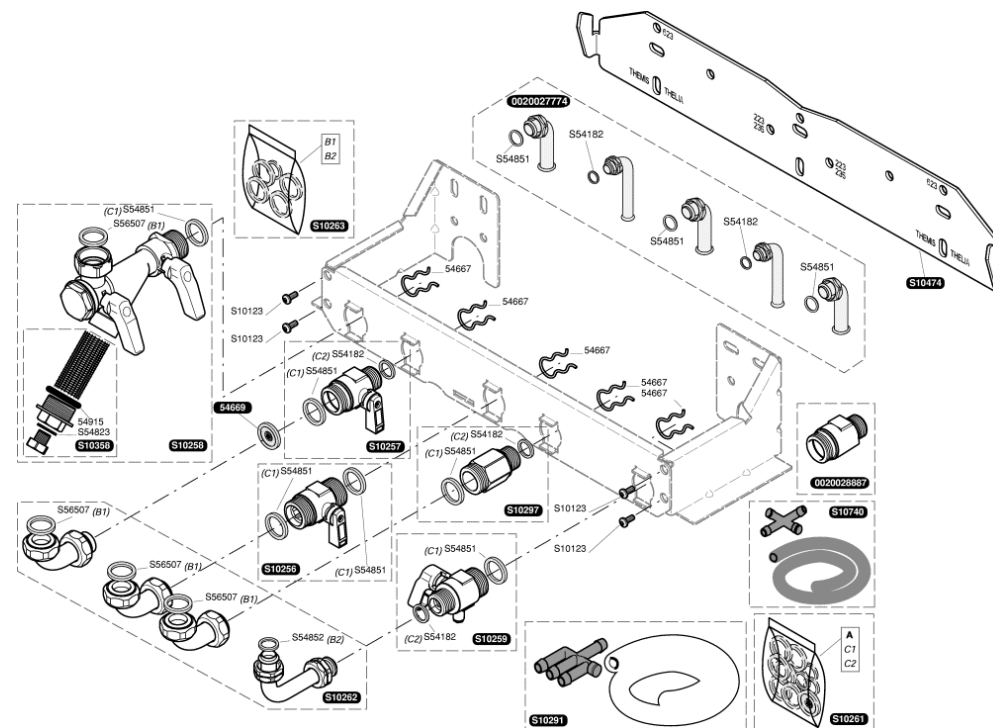




|        |                       |
|--------|-----------------------|
| S10409 | Passe tube (x3)       |
| S10455 | Flexible              |
| S10456 | Vase d'expansion 10 L |
| S54661 | Joint torique (x20)   |
| S54662 | Clip 10 mm (x10)      |



|            |  |
|------------|--|
| 0020027774 | Douille plaque / installation            |
| 0020028887 | Raccord clapet anti-retour               |
| 54667      | Clip (x10)                               |
| 54669      | Limiteur de débit 16 l/min (x10)         |
| 54915      | Joint torique (x10)                      |
| S10123     | Vis (x25)                                |
| S10256     | Robinet chauffage                        |
| S10257     | Robinet eau froide                       |
| S10258     | Groupe filtre chauffage                  |
| S10259     | Robinet gaz                              |
| S10261     | Sachet de joints +limiteur de débit 16 L |
| S10262     | Sachet de douilles                       |
| S10263     | Sachet Joints                            |
| S10291     | Té + connecteur                          |
| S10297     | Raccord eau chaude                       |
| S10358     | Filtre chauffage                         |
| S10474     | Barrette d'accrochage                    |
| S10740     | Soupape flexible                         |
| S54182     | Joint 1/2 (x100)                         |
| S54823     | Joint (x50)                              |
| S54851     | Joint 3/4 (x100)                         |
| S54852     | Joint 1/2 (x100)                         |
| S56507     | Joint 3/4 (x50)                          |



**Les défauts chaudière.**

|    |  |
|----|--|
| 1  | Défaut d'allumage : la flamme n'a pas été détectée.  |
| 3  | Vitesse ventilateur incorrecte   |
| 4  | Défaut d'allumage : la flamme a disparu en cours de fonctionnement.  |
| 5  | Défaut sur la boucle surchauffe.   |
| 6  | Défaut sur la boucle CTN départ chauffage (CTN2).  |
| 7  | Défaut sur la boucle CTN sanitaire (CTN1).   |
| 8  | Défaut sur la boucle CTN MICROFAST (CTN3).   |
| 9  | Défaut sur la boucle capteur de pression eau primaire Cp.  |
| 10 | Défaut sur la boucle CTN retour chauffage (CTN5).  |
| 11 | Pas de réception par la carte principale.  |
| 12 | Pas de réception par la carte interface utilisateur (afficheur).   |
| 13 | Défaut de la carte principale.   |
| 14 | Température chauffage supérieure à 95°C.   |
| 16 | Défaut de détection flamme (flamme présente plus de 5 secondes après arrêt du brûleur).  |
| 17 | Tension secteur inférieure à 170 Volts ac.   |
| 18 | Défaut carte interface utilisateur (afficheur).  |
| 19 | CTN départ chauffage (CTN2) décliné.   |
| 20 | Carte interface utilisateur incompatible avec le circuit principal.  |
| 21 | Défaut manque d'eau (moins de 0,5 bar).  |
| 23 | Défaut de circulation d'eau (la température d'eau, mesurée par les thermistances chauffage, augmente de plus de 5°C/sec.).   |
| 24 | Température retour chauffage supérieure à 90°C.  |
| 26 | Ecart de température départ retour supérieur à 35 degrés plus de 10 fois de suite (chaque fois que l'écart atteint 35 degrés, la chaudière se bloque pendant 1 min30). |

**Les défauts accessoires radio.**

|    |  |
|----|--|
| 33 | Défaut de communication avec TA1.              |
| 34 | Défaut de communication avec sonde extérieure. |
| 35 | Défaut de communication avec relais radio.     |
| 36 | Défaut de communication avec TA2.              |
| 37 | Défaut de communication avec modem.            |
| 38 | Défaut TA1.                                    |
| 39 | Défaut sonde extérieure.                       |
| 40 | Défaut relais radio.                           |
| 41 | Défaut TA2.                                    |

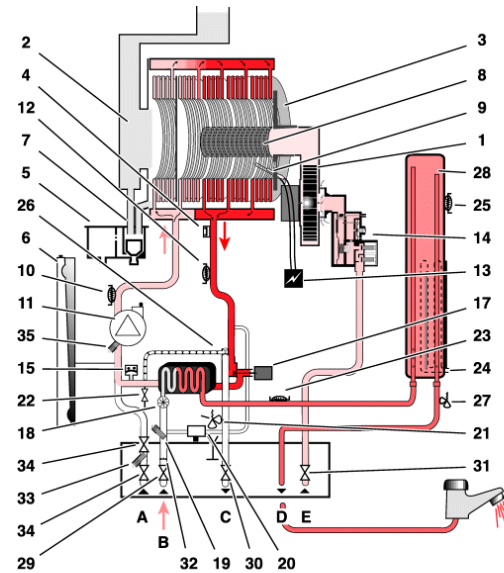
**Les défauts du module ISOFLOOR.**

|    |   |
|----|---|
| 65 | Défaut sur la boucle CTN départ plancher (CTN9).                        |
| 66 | Défaut sur la boucle CTN retour chauffage (CTN8).                       |
| 67 | Défaut sur la boucle CTN bouteille de mélange (CTN7).                   |
| 68 | Défaut sur la boucle CTN retour chauffage zone radiateurs (CTN6).       |
| 69 | Défaut sur la boucle surchauffe du plancher (K1).                       |
| 70 | Défaut du moteur pas à pas de vanne 3 voies plancher chauffant (V3V-2). |
| 71 | Défaut du moteur pas à pas de vanne 3 voies radiateurs (V3V-1).         |
| 72 | Défaut circuit principal ISOFLOOR.                                      |
| 73 | Défaut température départ plancher (supérieure à 51°C).                 |
| 75 | Défaut de circulation d'eau plancher chauffant.                         |

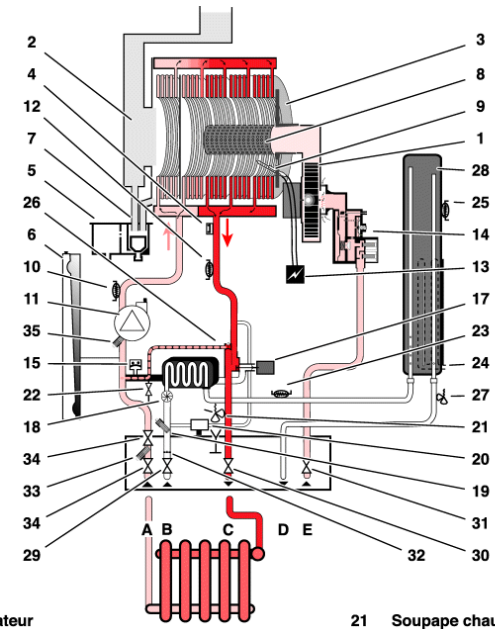
**Les défauts du kit deuxième zone chauffage.**

|    |                                |
|----|--------------------------------|
| 81 | Défaut du moteur pas à pas.    |
| 82 | Défaut de la carte principale. |

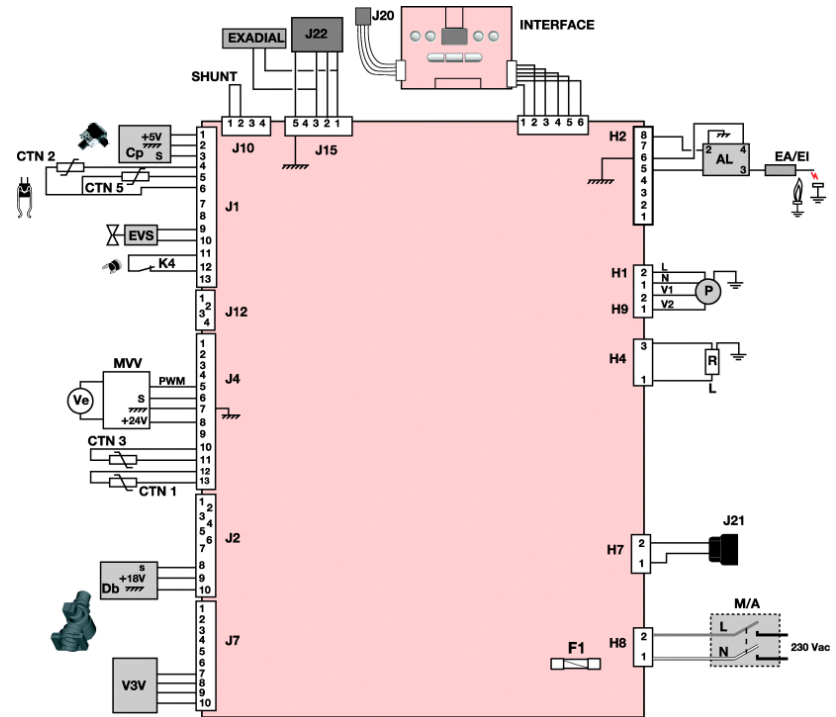
NB: les codes non mentionnés (3, 15, 22,...) sont inexistantes.



- |  |   |
|--|---|
| 1 Ventilateur  | 21 Soupape chauffage                            |
| 2 Conduit d'évacuation des fumées                    | 22 Vidange circuit chauffage                    |
| 3 Échangeur primaire                                 | 23 Thermistance sanitaire (CTN1)                |
| 4 Sécurité de surchauffe (K4)                        | 24 Résistance de maintien de la micro-accu. (R) |
| 5 Boîtier de récupération des condensats             | 25 Thermistance micro-accu. (CTN3)              |
| 6 Vase d'expansion chauffage                         | 26 By-pass                                      |
| 7 Circuit de récupération des condensats             | 27 Soupape sanitaire                            |
| 8 Brûleur  | 28 Micro-accu.                                  |
| 9 Électrode d'allumage et contrôle de flamme (EA/EI) | 29 Robinet entrée eau froide                    |
| 10 Thermistance retour chauffage (CTN5)              | 30 Robinet départ chauffage                     |
| 11 Pompe (P)   | 31 Robinet gaz                                  |
| 12 Thermistance départ chauffage (CTN2)              | 32 Limiteur de débit sanitaire                  |
| 13 Allumeur (AL)                                     | 33 Filtre chauffage                             |
| 14 Mécanisme gaz (EV)                                | 34 Robinets d'isolation du filtre chauffage     |
| 15 Capteur de pression d'eau (Cp)                    | 35 Filtre mousser.                              |
| 16 Échangeur sanitaire                               | A Retour chauffage                              |
| 17 Vanne trois voies (V3V)                           | B Entrée eau froide                             |
| 18 Détecteur de débit (Db)                           | C Départ chauffage                              |
| 19 Filtre eau froide                                 | D Départ eau chaude                             |
| 20 Disconnecteur                                     | E Entrée gaz                                    |

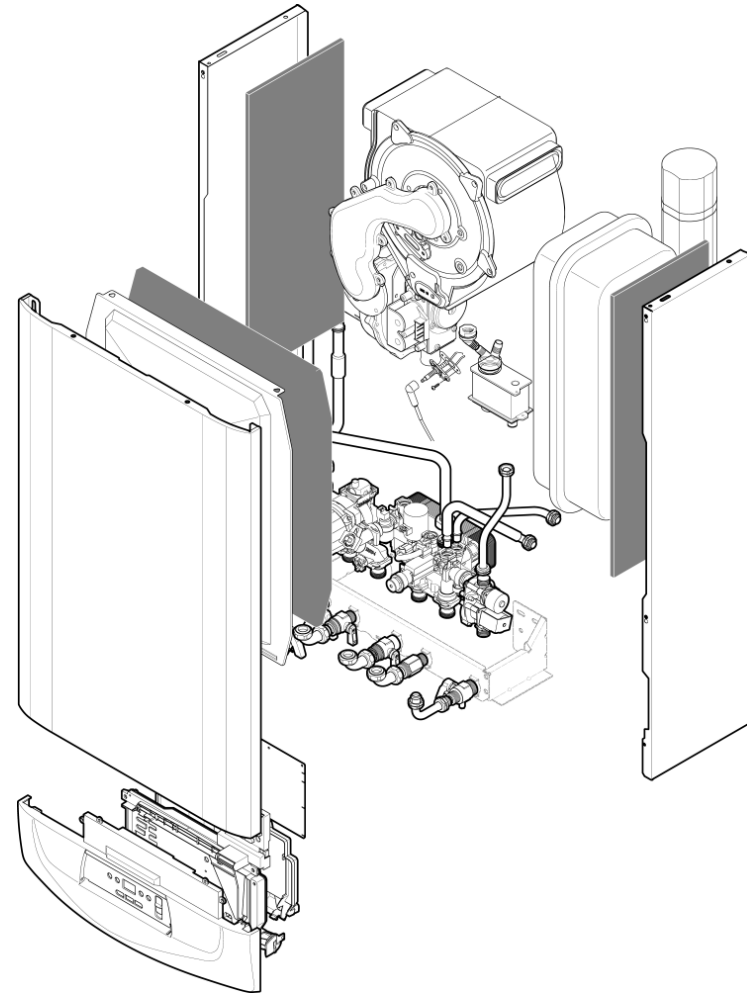


- |  |   |
|--|---|
| 1 Ventilateur  | 21 Soupape chauffage                            |
| 2 Conduit d'évacuation des fumées                    | 22 Vidange circuit chauffage                    |
| 3 Échangeur primaire                                 | 23 Thermistance sanitaire (CTN1)                |
| 4 Sécurité de surchauffe (K4)                        | 24 Résistance de maintien de la micro-accu. (R) |
| 5 Boîtier de récupération des condensats             | 25 Thermistance micro-accu. (CTN3)              |
| 6 Vase d'expansion chauffage                         | 26 By-pass                                      |
| 7 Circuit de récupération des condensats             | 27 Soupape sanitaire                            |
| 8 Brûleur  | 28 Micro-accu.                                  |
| 9 Électrode d'allumage et contrôle de flamme (EA/EI) | 29 Robinet entrée eau froide                    |
| 10 Thermistance retour chauffage (CTN5)              | 30 Robinet départ chauffage                     |
| 11 Pompe (P)   | 31 Robinet gaz                                  |
| 12 Thermistance départ chauffage (CTN2)              | 32 Limiteur de débit sanitaire                  |
| 13 Allumeur (AL)                                     | 33 Filtre chauffage                             |
| 14 Mécanisme gaz (EV)                                | 34 Robinets d'isolation du filtre chauffage     |
| 15 Capteur de pression d'eau (Cp)                    | 35 Filtre mousseur.                             |
| 16 Échangeur sanitaire                               | A Retour chauffage                              |
| 17 Vanne trois voies (V3V)                           | B Entrée eau froide                             |
| 18 Détecteur de débit (Db)                           | C Départ chauffage                              |
| 19 Filtre eau froide                                 | D Départ eau chaude                             |
| 20 Disconnecteur                                     | E Entrée gaz                                    |

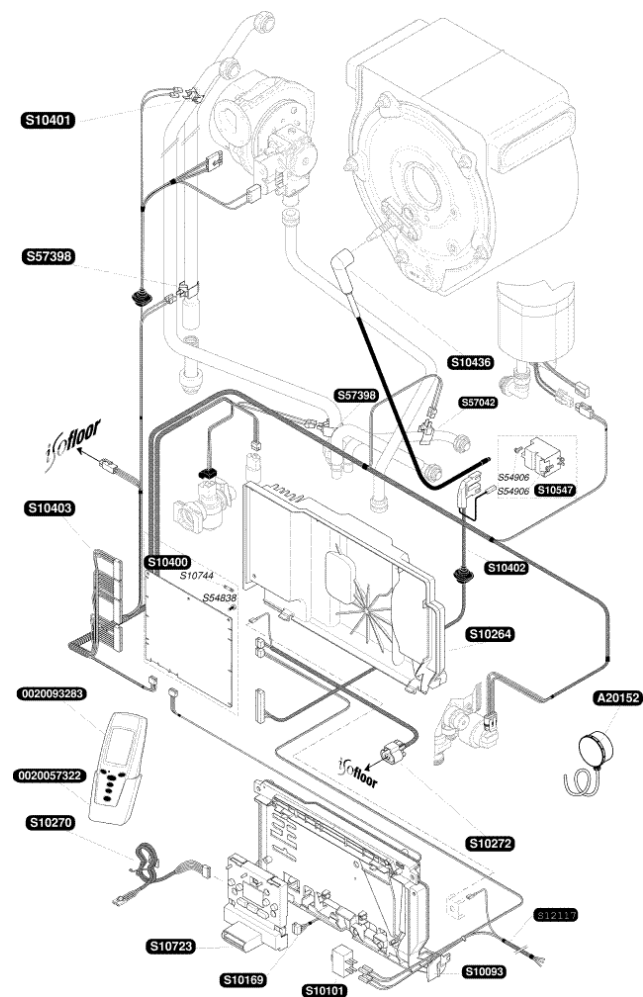


- AL : Allumeur récurrent
- Cp : Capteur de pression eau
- CTN1 : Thermistance sanitaire
- CTN2 : Thermistance départ chauffage
- CTN3 : Thermistance MICROFAST®
- CTN5 : Thermistance retour chauffage
- Db : Détecteur de débit
- EI EA : Electrode d'allumage et ionisation
- EVS : Electrovanne de sécurité gaz
- EXADIAL : Connexion pour accessoire EXADIAL
- F1 : Fusible 630mA temporisé
- INTERFACE : Interface utilisateur
- J20 : Connecteur TA  
(accès aux menu SAV et installateurs ...)
- J21 : Alimentation 230V de l'accessoire isofloor
- J22 : Connecteur basse tension de l'accessoire isofloor

- K4 : Sécurité de surchauffe
- M/A : Marche/arrêt
- MVE : Module vitesse extracteur
- P : Pompe
- L : phase
- N : neutre
- V1 : vitesse réduite (I ou II selon le choix de l'installateur)
- V2 : vitesse maxi (III)
- R : Résistance de micro-accumulation
- SHUNT : Connexion pour le limiteur de température de l'installation  
(si plancher chauffant direct)
- V3V : Vanne 3 voies (moteur pas à pas)
- V : Ventilateur modulant

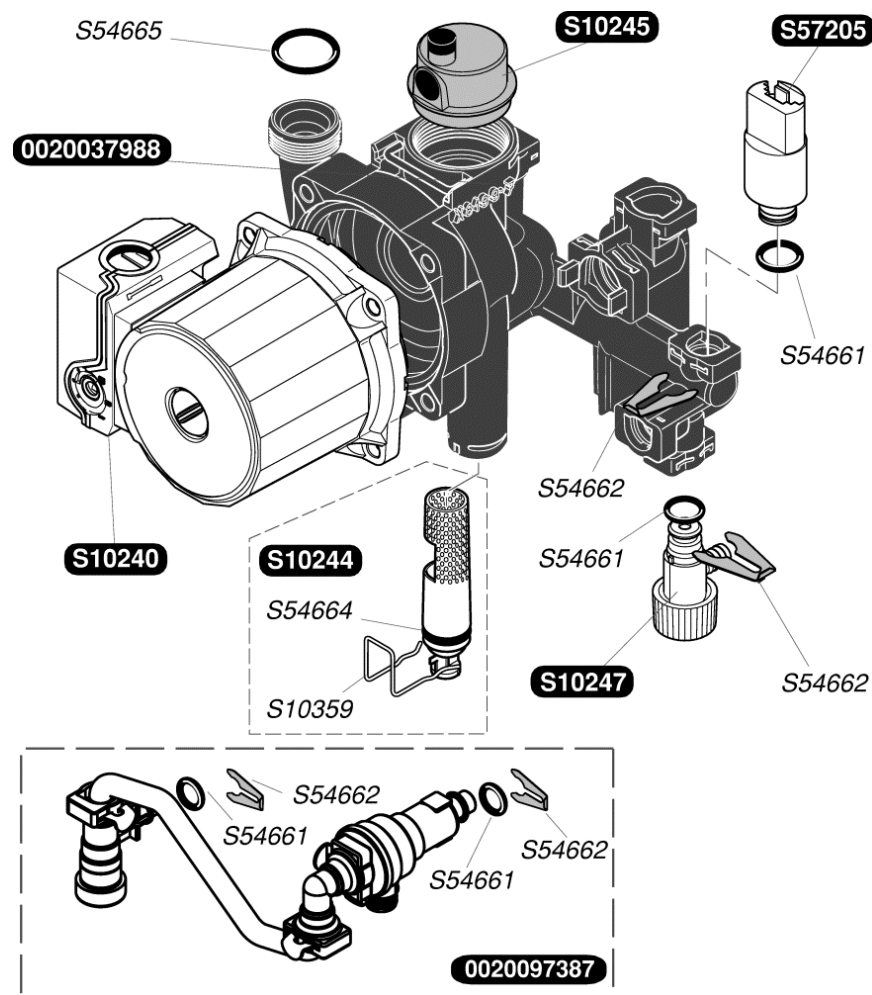


|            |  |
|------------|--|
| 0020057322 | Support mural thermostat d'ambiance    |
| 0020093283 | Boîtier TA1                            |
| A2015200   | Sonde Ext. Isosplit / Cds / Isomax Cds |
| S10093     | Boîtier électrique                     |
| S10101     | Interrupteur ON/OFF                    |
| S10169     | Faisceau interface                     |
| S10264     | Couvercle boîtier électrique           |
| S10270     | Bretelle                               |
| S10272     | Faisceau d'alimentation                |
| S10400     | Carte principale                       |
| S10401     | Thermostat surchauffe                  |
| S10402     | Faisceau d'allumage                    |
| S10403     | Faisceau principal                     |
| S10436     | Câble bougie                           |
| S10547     | Allumeur récurrent                     |
| S10723     | Module interface                       |
| S10744     | Fusible 630mA (x5)                     |
| S12117     | Faisceau d'alimentation                |
| S54838     | Vis 3,5x6,5 (x75)                      |
| S54906     | Vis (x50)                              |
| S57042     | Capteur de température sanitaire       |
| S57398     | Capteur de température                 |

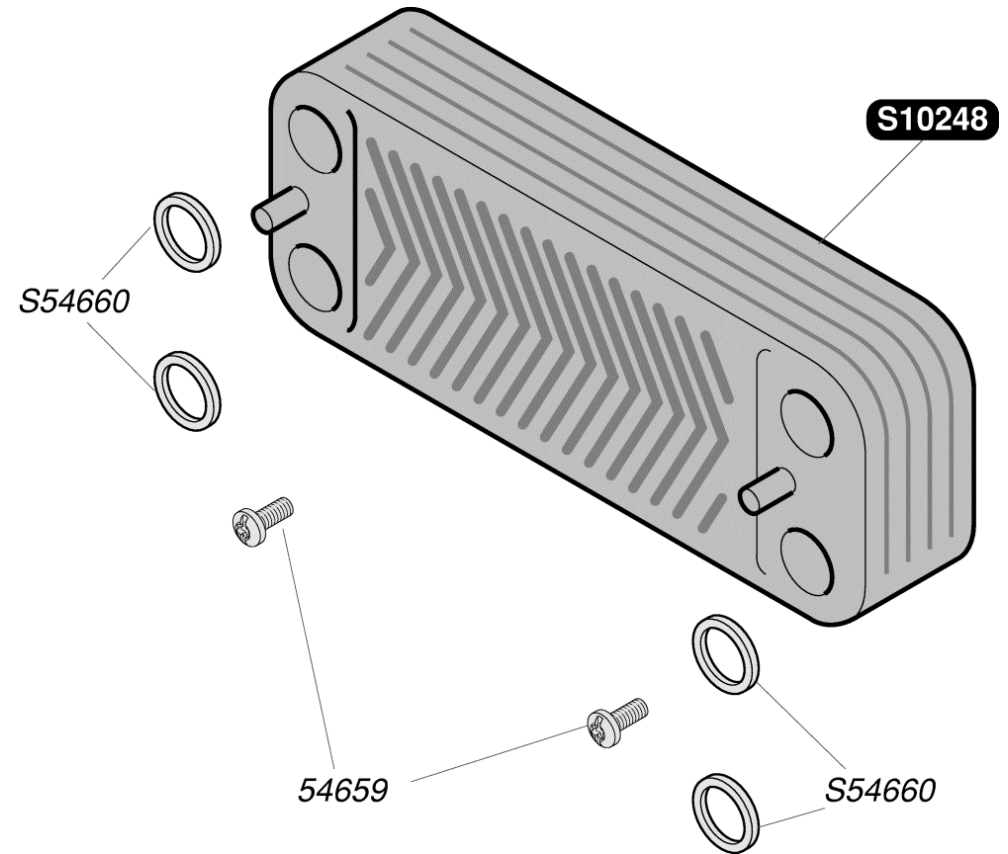




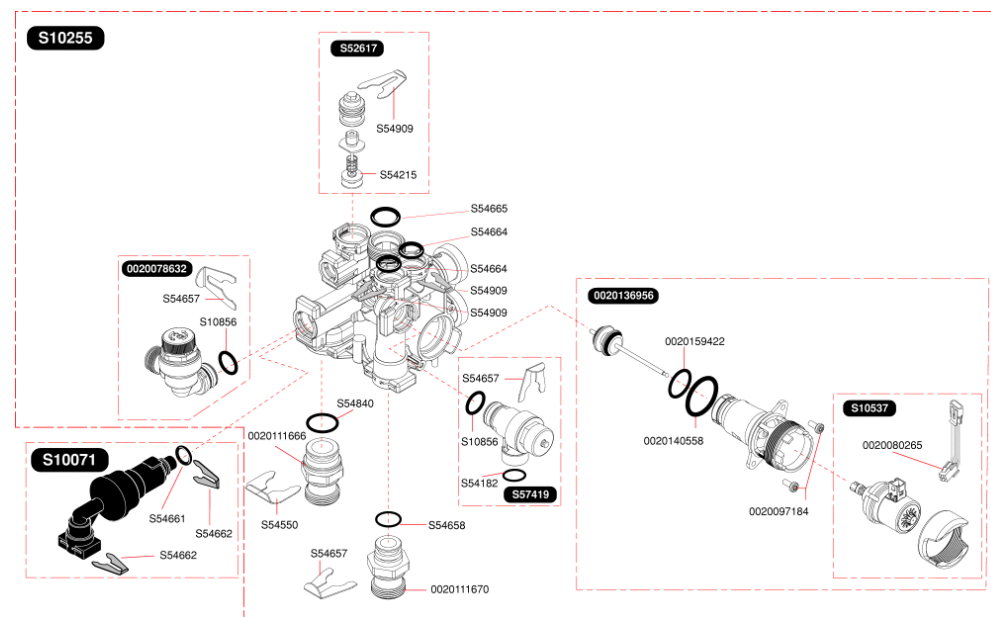
|            |                         |
|------------|-------------------------|
| 0020037988 | Bloc pompe plastique    |
| 0020097387 | Groupe de remplissage   |
| S10240     | Moteur pompe (HB15/7-3) |
| S10244     | Filtre chauffage        |
| S10245     | Purgeur dégazeur        |
| S10247     | Purgeur chauffage       |
| S10359     | Clip (x10)              |
| S54661     | Joint torique (x20)     |
| S54662     | Clip 10 mm (x10)        |
| S54664     | Joint torique (x20)     |
| S54665     | Joint torique (x20)     |
| S57205     | Capteur de pression     |



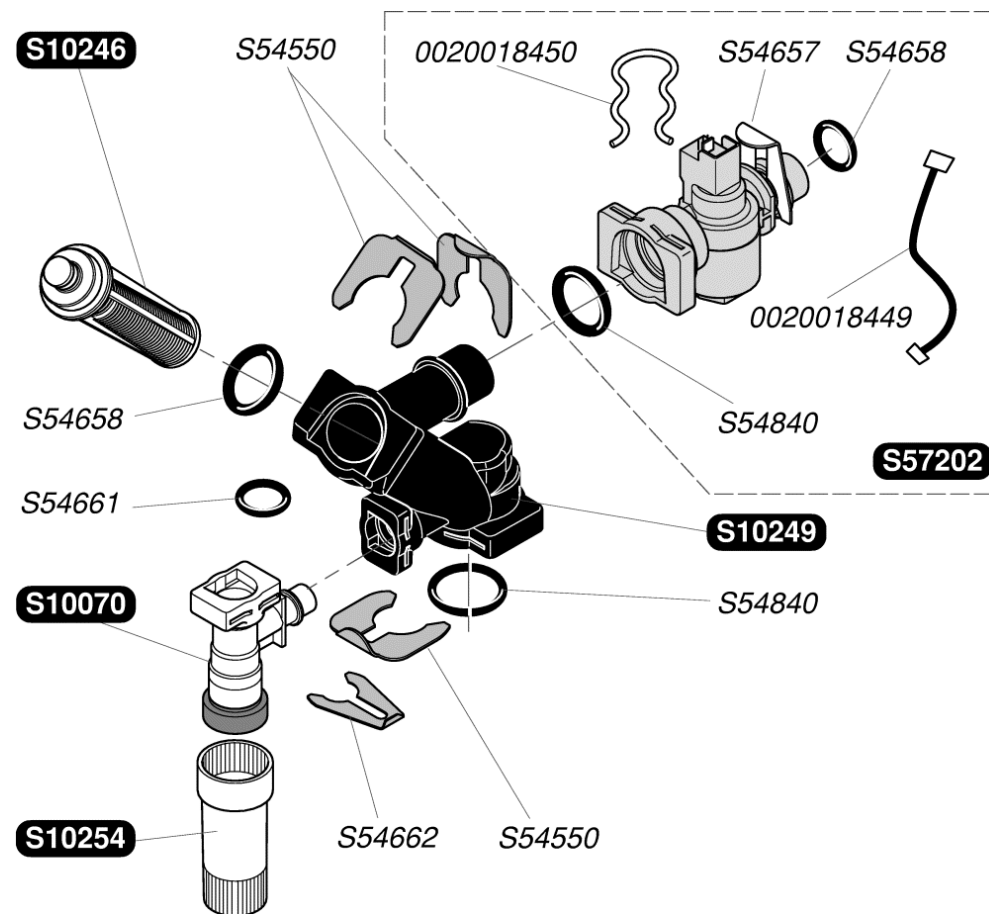
|        |                                |
|--------|--------------------------------|
| 54659  | Vis (x50)                      |
| S10248 | Echangeur sanitaire 16 plaques |
| S54660 | Joint plat (x20)               |



|            |                            |
|------------|----------------------------|
| 0020078632 | Soupape de sécurité, 3 bar |
| 0020080265 | Bretelle moteur pas à pas  |
| 0020097184 | Vis (x10)                  |
| 0020111666 | Raccord G3/4               |
| 0020111670 | Raccord G3/4               |
| 0020136956 | Clapet vanne 3 voies       |
| 0020140558 | Joint torique (x10)        |
| 0020159422 | Joint torique (x10)        |
| S10071     | Disconnecteur              |
| S10255     | Vanne 3 voies + moteur     |
| S10537     | Moteur vanne 3 voies       |
| S10856     | Joint torique (x10)        |
| S52617     | By-pass                    |
| S54182     | Joint 1/2 (x100)           |
| S54215     | Joint torique (x25)        |
| S54550     | Clip 20 mm (x10)           |
| S54657     | Clip 18 mm (x10)           |
| S54658     | Joint torique (x20)        |
| S54661     | Joint torique (x20)        |
| S54662     | Clip 10 mm (x10)           |
| S54664     | Joint torique (x20)        |
| S54665     | Joint torique (x20)        |
| S54840     | Joint torique (x10)        |
| S54909     | Clip (x15)                 |
| S57419     | Soupape sanitaire, 10 bar  |



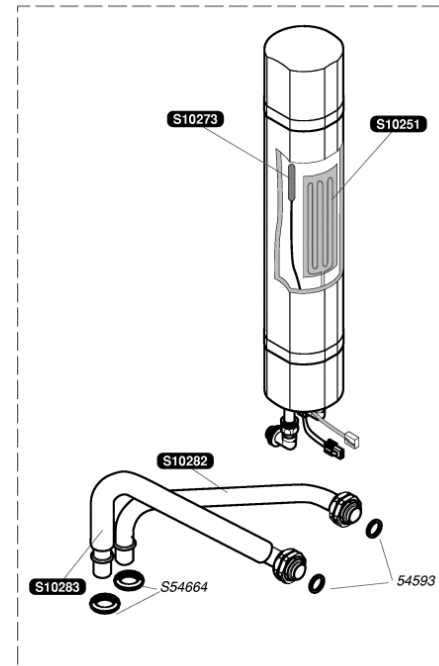
|            |                                       |
|------------|---------------------------------------|
| 0020018449 | Bretelle capteur débit sanitaire (x5) |
| 0020018450 | Clip (x10)                            |
| S10070     | Robinet de remplissage                |
| S10246     | Filtre sanitaire                      |
| S10249     | Raccord EF pipe en Z                  |
| S10254     | Rallonge robinet remplissage          |
| S54550     | Clip 20 mm (x10)                      |
| S54657     | Clip 18 mm (x10)                      |
| S54658     | Joint torique (x20)                   |
| S54661     | Joint torique (x20)                   |
| S54662     | Clip 10 mm (x10)                      |
| S54840     | Joint torique (x10)                   |
| S57202     | Capteur de débit                      |



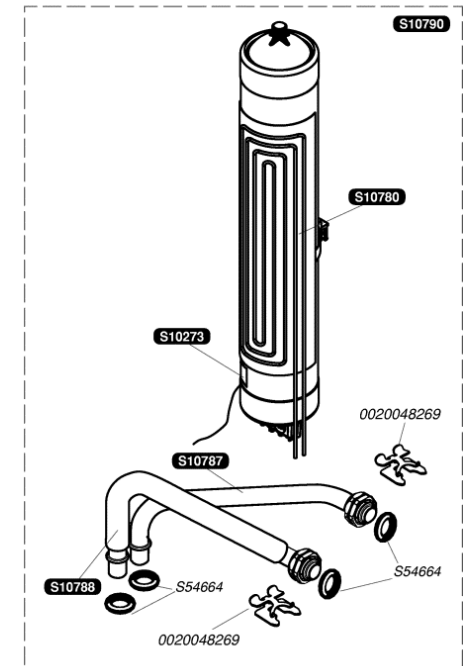
|            |                              |
|------------|------------------------------|
| 0020048269 | Clip sécurisé 12 (x10)       |
| 54593      | Joint torique (x20)          |
| S10251     | Résistance microaccu         |
| S10273     | Capteur de température       |
| S10282     | Tubulure entrée eau froide   |
| S10283     | Tubulure eau chaude          |
| S10780     | Résistance microaccumulation |
| S10787     | Tubulure sortie microaccu    |
| S10788     | Tubulure entrée microaccu    |
| S10790     | Ballon micro accumulation    |
| S54664     | Joint torique (x20)          |

Microaccumulation montée en série avant  
n° appareil 0400446384

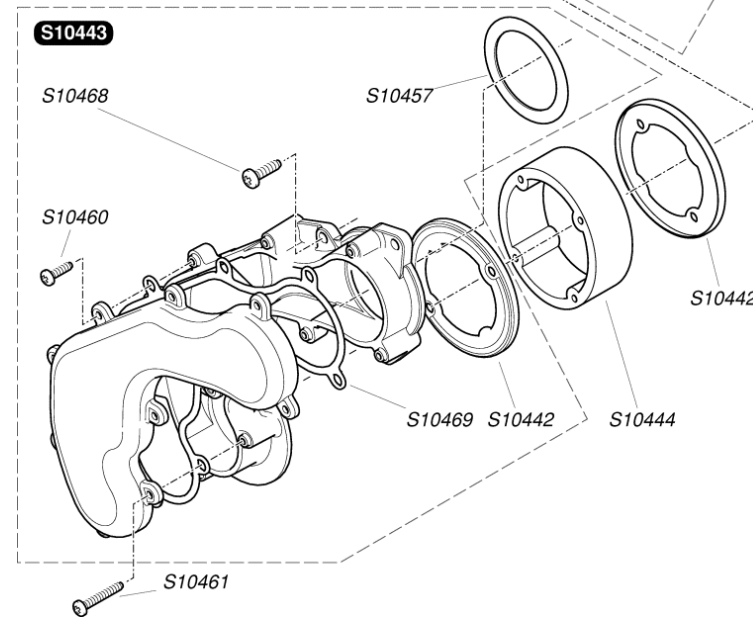
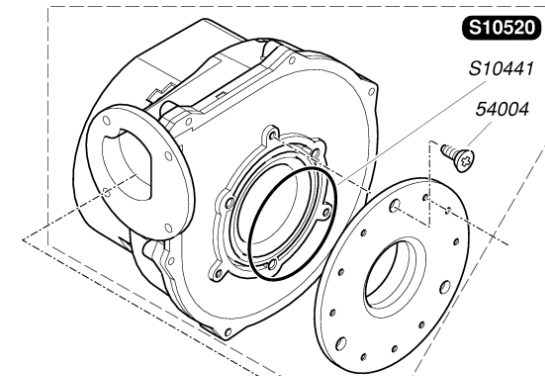
Si changement complet de la microaccumulation,  
prendre la nouvelle référence: S10790



Microaccumulation montée en série après  
n° appareil 0400446384



|        |                            |
|--------|----------------------------|
| 54004  | Vis (x30)                  |
| S10441 | Joint torique (x3)         |
| S10442 | Joint                      |
| S10443 | Rampe extracteur           |
| S10444 | Entretoise extracteur 31mm |
| S10457 | Joint                      |
| S10460 | Vis M4x20 (x10)            |
| S10461 | Vis 5x50 (x10)             |
| S10468 | Vis (x10)                  |
| S10469 | Joint                      |
| S10520 | Extracteur                 |



|            |                                   |
|------------|-----------------------------------|
| 0020018428 | Joint plat (x5)                   |
| 0020079485 | Joint plat (conduit d'évacuation) |
| S10416     | Conduit de fumée                  |
| S10417     | Siphon                            |
| S10420     | Tubulure de vidange               |
| S10471     | Raccord siphon                    |
| S10472     | Joint torique (x10)               |
| S10566     | Bouchon + joint                   |
| S10567     | Flotteur                          |
| S10893     | Joint (x5)                        |
| S54656     | Vis tôle 4,2x13,5 (x50)           |

