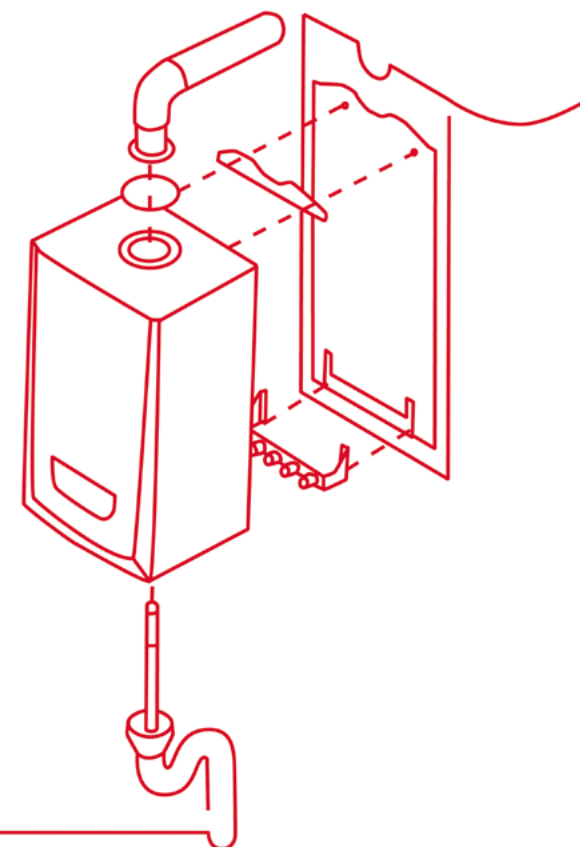
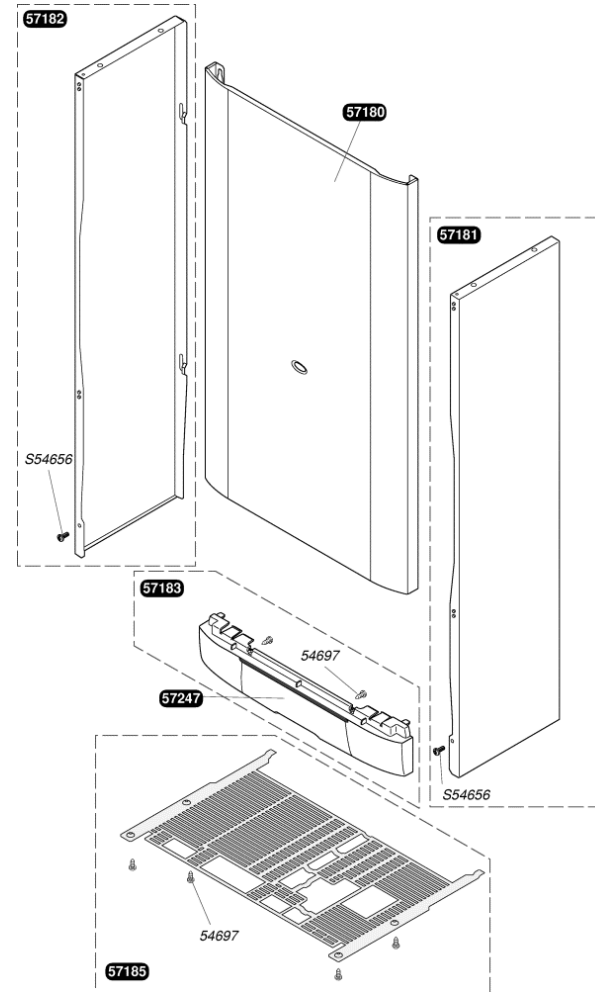


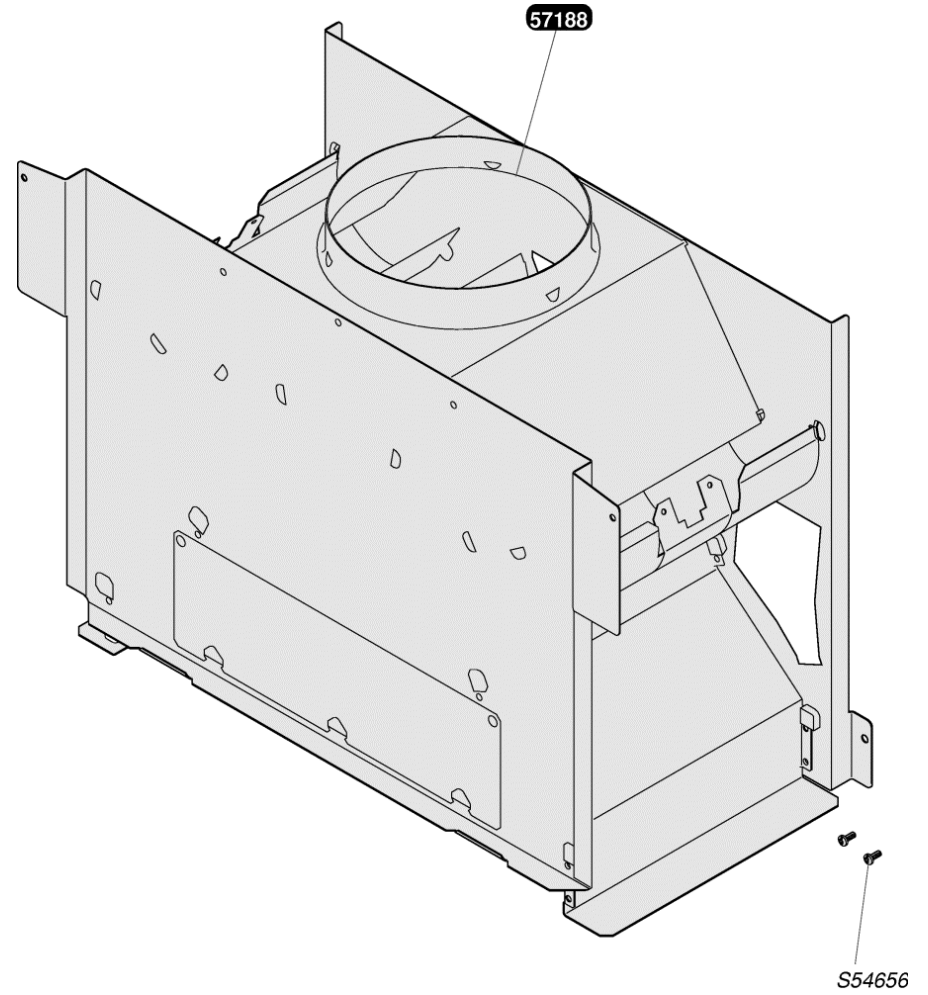
## Isofast C 28 E1 Nox



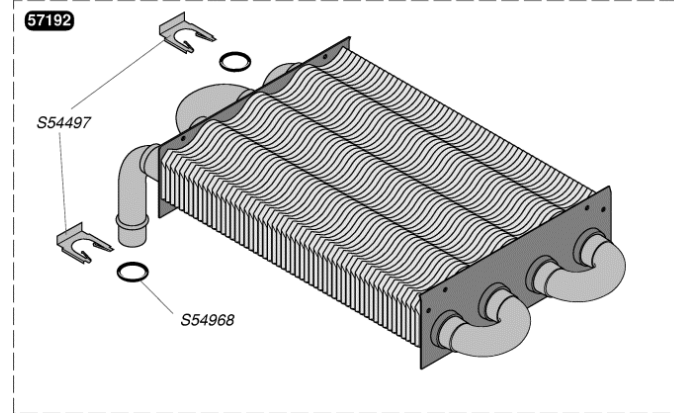
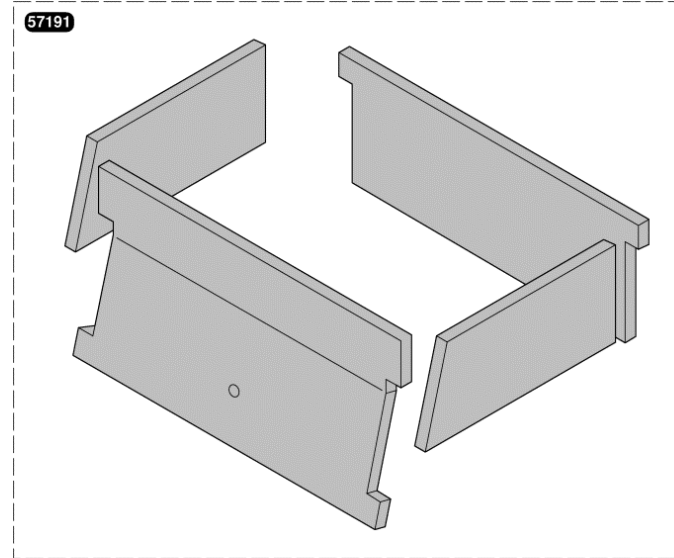
54697	Vis (x30)
57180	Façade
57181	Panneau latéral droit
57182	Panneau latéral gauche
57183	Bandeau
57185	Grille inférieure
57247	Portillon
S54656	Vis tôle 4,2x13,5 (x50)



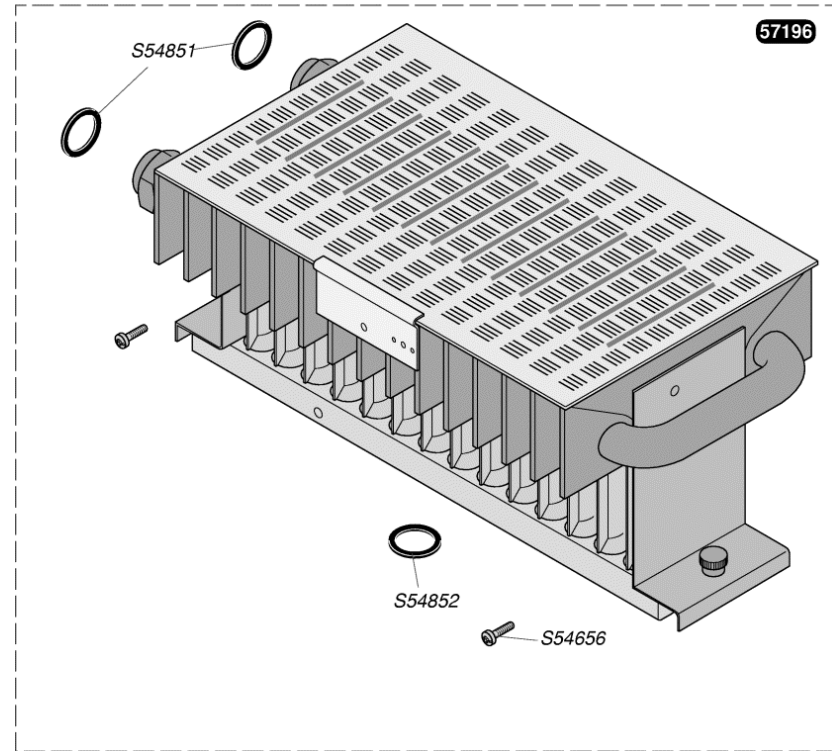
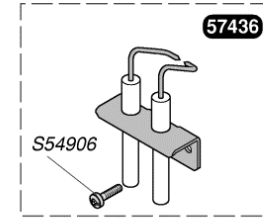
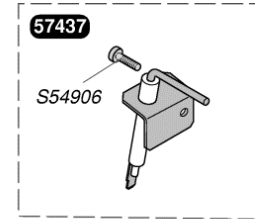
57188	Boîtier coupe-tirage
S54656	Vis tête 4,2x13,5 (x50)



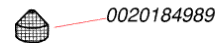
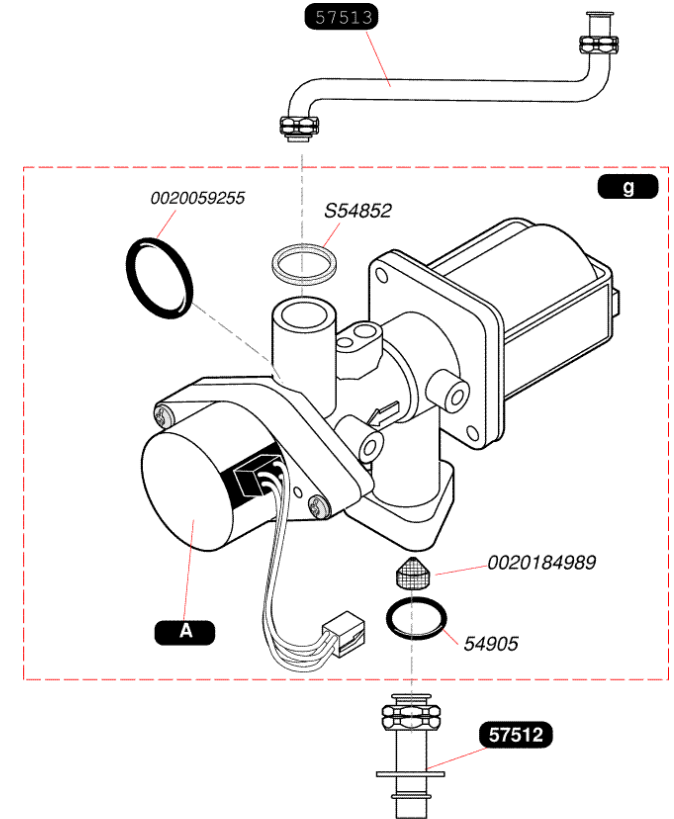
57191	Isolant jupe chaude
57192	Echangeur bas
S54497	Clip (x10)
S54968	Joint torique (x50)



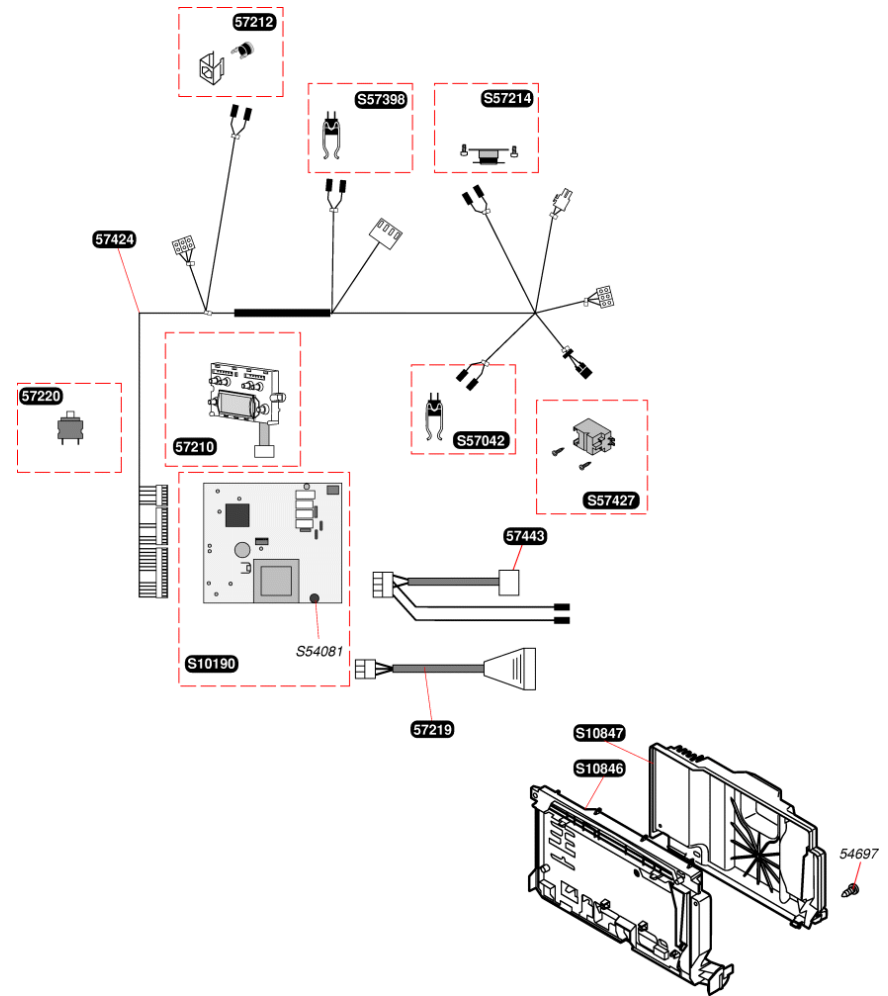
57196	Brûleur complet
57436	Bougie d'allumage
57437	Bougie de contrôle
S54656	Vis tôle 4,2x13,5 (x50)
S54851	Joint 3/4 (x100)
S54852	Joint 1/2 (x100)
S54906	Vis (x50)



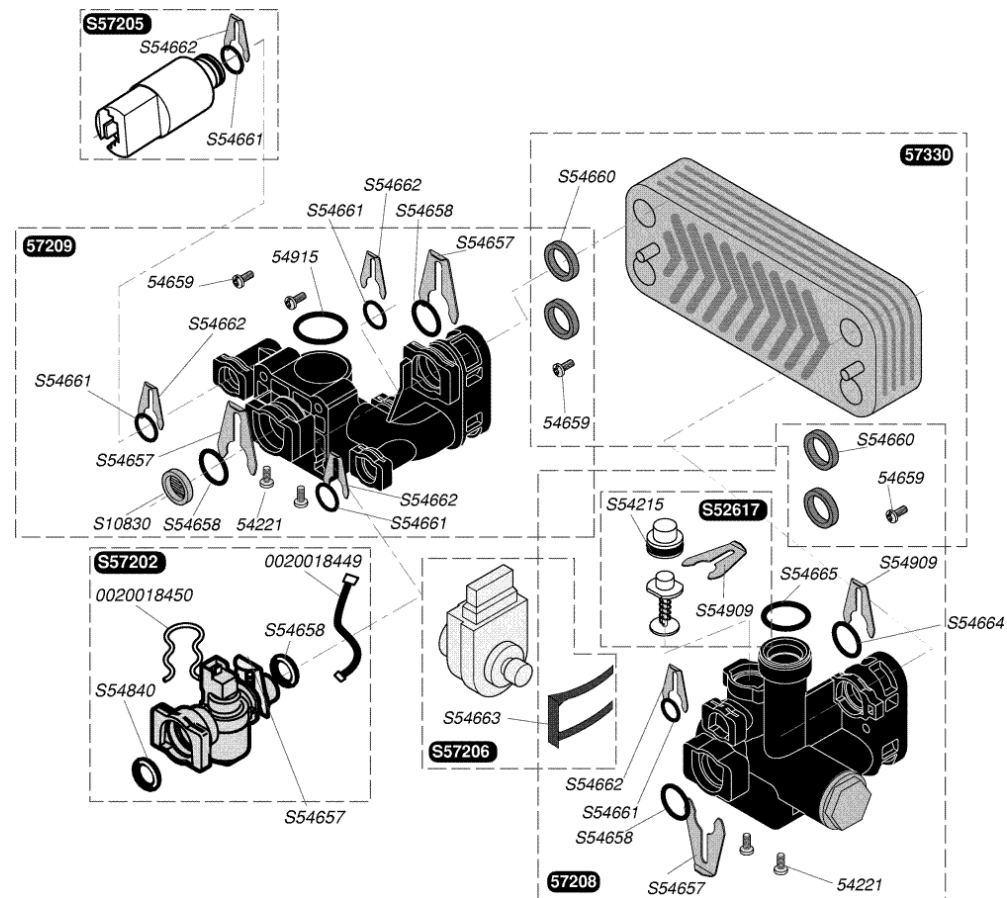
0020059255		Joint torique (x5)
0020146481	A	Moteur pas à pas G20
0020146482	A	Moteur pas à pas G30/G31
0020184989		Filtre, (x10)
54905		Joint torique (x25)
57428	g	Mécanisme gaz sans régulateur G 20
57512		Tube arrivée gaz
57513		Tube départ gaz
S54852		Joint 1/2 (x100)



54697	Vis (x30)
57210	Afficheur display
57212	Thermostat de sécurité
57219	Faisceau vanne 3 voies
57220	Interrupteur ON/OFF
57424	Faisceau basse tension
57443	Faisceau allumeur
S10190	Circuit principal
S10846	Boîtier électrique
S10847	Couvercle boîtier
S54081	Fusible 125mA (x5)
S57042	Capteur de température sanitaire
S57214	Thermostat SRC
S57398	Capteur de température
S57427	Allumeur récurrent

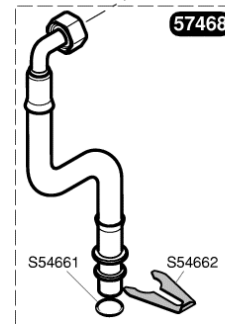


0020018449	Bretelle capteur débit sanitaire (x5)
0020018450	Clip (x10)
54221	Vis (x50)
54659	Vis (x50)
54915	Joint torique (x10)
57208	Vanne 3 voies
57209	Groupe hydraulique pompe
57330	Echangeur sanitaire 16 plaques
S10830	Filtre chauffage (x5)
S52617	By-pass
S54215	Joint torique (x25)
S54657	Clip 18 mm (x10)
S54658	Joint torique (x20)
S54660	Joint plat (x20)
S54661	Joint torique (x20)
S54662	Clip 10 mm (x10)
S54663	Clip (x10)
S54664	Joint torique (x20)
S54665	Joint torique (x20)
S54840	Joint torique (x10)
S54909	Clip (x15)
S57202	Capteur de débit
S57205	Capteur de pression
S57206	Moteur vanne 3 voies

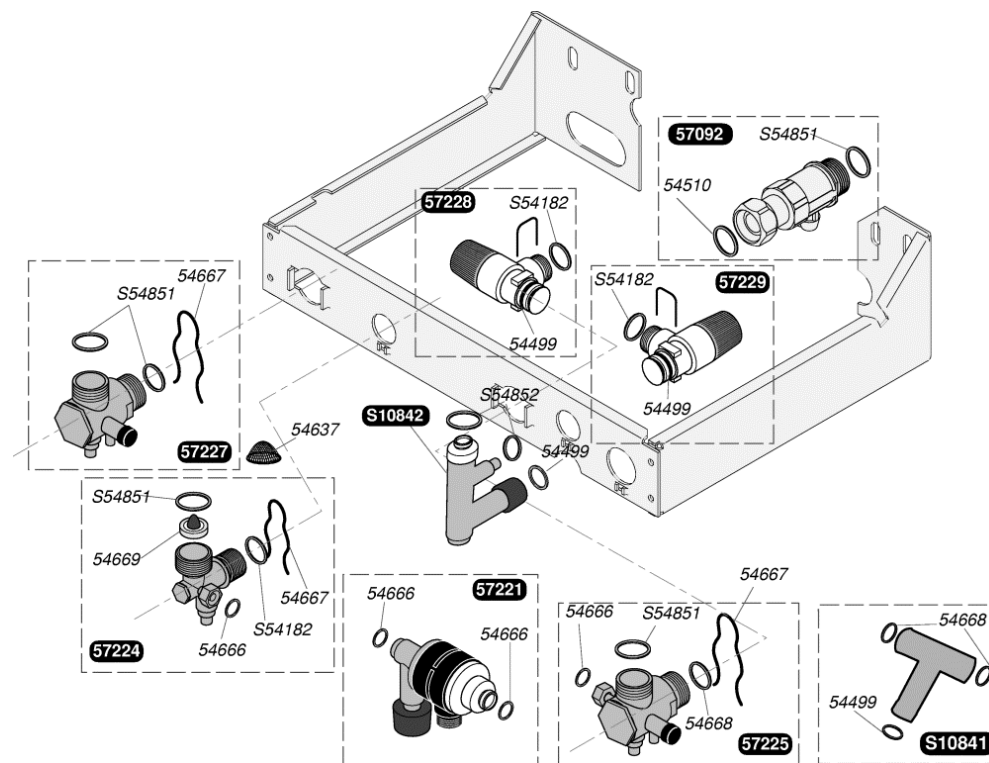




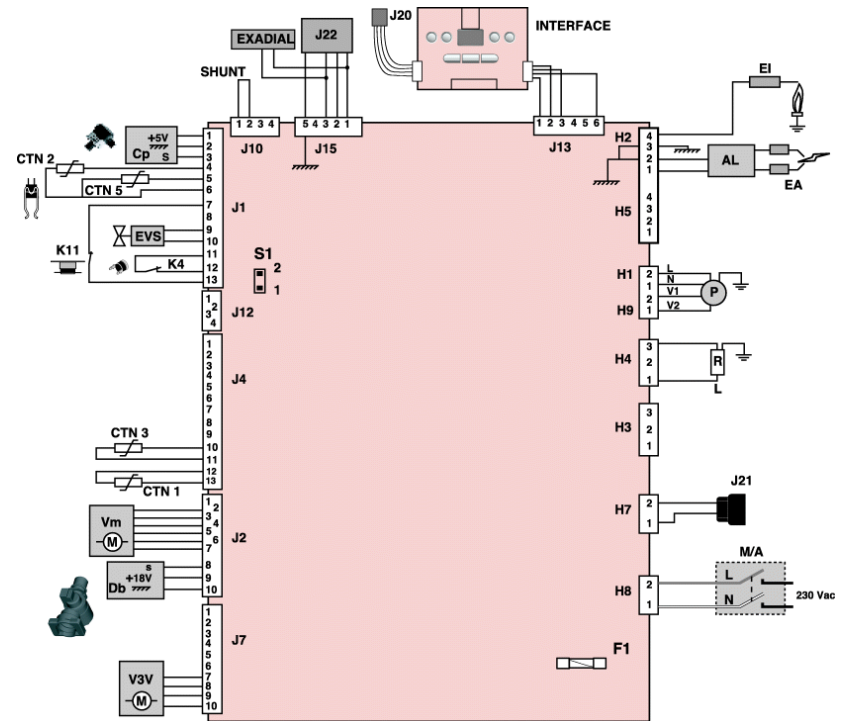
52366	Vase expansion
57468	Flexible vase
S54661	Joint torique (x20)
S54662	Clip 10 mm (x10)



54499	Joint torique (x20)
54510	Joint 3/4 (x50)
54637	Filtre sanitaire (x10)
54666	Joint (x50)
54667	Clip (x10)
54668	Joint (x20)
54669	Limiteur de débit 16 l/min (x10)
57092	Robinet gaz
57221	Disconnecteur
57224	Robinet eau froide
57225	Robinet départ chauffage
57227	Robinet retour chauffage
57228	Soupape de sécurité chauffage
57229	Soupape de sécurité, sanitaire
S10841	T de raccordement soupape
S10842	Raccord eau chaude
S54182	Joint 1/2 (x100)
S54851	Joint 3/4 (x100)
S54852	Joint 1/2 (x100)

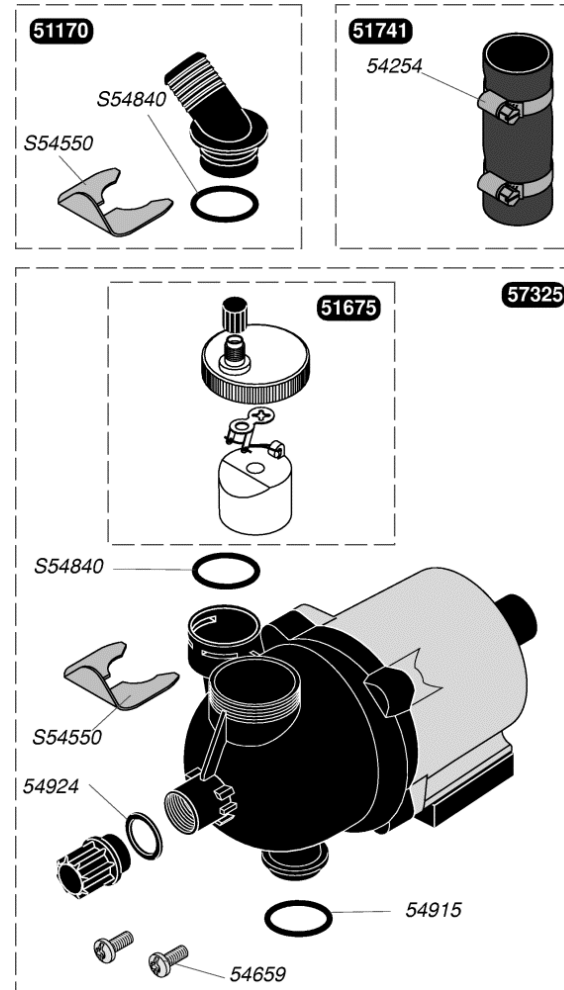


<b>Les défauts chaudière.</b>	
1	Défaut d'allumage: la flamme n'a pas été détectée.
2	Défaut d'air (SRC ou pressostat).
3	Défaut d'air répétitif (3 fois le défaut 2 en moins de 2 heures 40).
4	Défaut d'allumage: la flamme a disparue en cours de fonctionnement.
5	Défaut sur la boucle surchauffe.
6	Défaut sur la boucle CTN départ chauffage (CTN2)
7	Défaut sur la boucle CTN sanitaire (CTN1)
8	Défaut sur la boucle CTN MICROFAST (CTN3)
9	Défaut sur la boucle capteur de pression eau primaire Cp.
10	Défaut sur la boucle CTN retour chauffage (CTN5).
11	Pas de réception par la carte principale.
12	Pas de réception par la carte interface utilisateur (afficheur).
13	Défaut de la carte principale.
14	Température chauffage supérieure à 95°C.
15	Défaut du moteur pas à pas de mécanisme gaz.
16	Défaut de détection flamme (flamme présente plus de 5 secondes après arrêt du brûleur).
17	Tension secteur inférieure à 170 Volts ac.
18	Défaut carte interface utilisateur (afficheur).
19	CTN départ chauffage (CTN2) déclipsée.
20	Carte interface utilisateur incompatible avec le circuit principal.
21	Défaut manque d'eau (moins de 0,5 bar).
23	Défaut de circulation d'eau (la température d'eau, mesurée par les thermistances chauffage, augmente de plus de 5°C/sec.).
<b>Les défauts accessoires radio.</b>	
33	Défaut de communication avec TA1.
34	Défaut de communication avec sonde extérieure.
35	Défaut de communication avec relais radio
36	Défaut de communication avec TA2.
38	Défaut TA1.
39	Défaut sonde extérieure.
40	Défaut relais radio.
41	Défaut TA2.



- |   |  |
|---|--|
| AL : Allumeur récurrent                                 | K4 : Sécurité de surchauffe  |
| Cp : Capteur de pression eau                            | K11 : Sécurité de débordement fumées (SRC ou VMC)  |
| CTN1 : Thermistance sanitaire                           | M/A : Marche/arrêt   |
| CTN2 : Thermistance départ chauffage                    | P : Pompe  |
| CTN3 : Thermistance MICROFAST®                          | L : phase  |
| CTN5 : Thermistance retour chauffage                    | N : neutre   |
| Db : Détecteur de débit                                 | V1 : vitesse de l'arrêt brûleur (vitesse réduite)  |
| EA : Electrode d'allumage                               | V2 : vitesse maxi (en fonction du brûleur)   |
| EI : Electrode de ionisation                            | R : Résistance de micro-accumulation   |
| EVS : Electrovanne de sécurité gaz                      | S1 : Shunt à enlever si clapet fumées  |
| EXADIAL : Connexion pour accessoire EXADIAL             | SHUNT : Connexion pour le limiteur de température de l'installation (si plancher chauffant direct) |
| INTERFACE : Interface utilisateur                       | V3V : Vanne 3 voies (moteur pas à pas)   |
| F1 : Fusible 200mA temporisé                            | Vm : Vanne modulante du mécanisme à gaz (moteur pas à pas)   |
| J20 : Connecteur TA                                     |  |
| J21 : Alimentation 230V de l'accessoire isofloor        |  |
| J22 : Connecteur basse tension de l'accessoire isofloor |  |

51170	Tube de sortie
51675	Purgeur dégazeur
51741	Durites + colliers (x2)
54254	Collier (x10)
54659	Vis (x50)
54915	Joint torique (x10)
54924	Joint (x10)
57325	Pompe
S54550	Clip 20 mm (x10)
S54840	Joint torique (x10)



57474	Tubulure
57502	Douille départ / retour chauffage
57503	Douille arrivée eau froide
57510	Tubulure arrivée gaz

Douille coudé chauffage	57502
Tube V3V / ballon	57474
Tube eau froide ( débistat / plaque)	57503
Tube arrivée gaz ( plaque / méca gaz )	57510

57204	Réservoir 4 L
57249	Résistance micro accu
S10273	Capteur de température
S54852	Joint 1/2 (x100)

