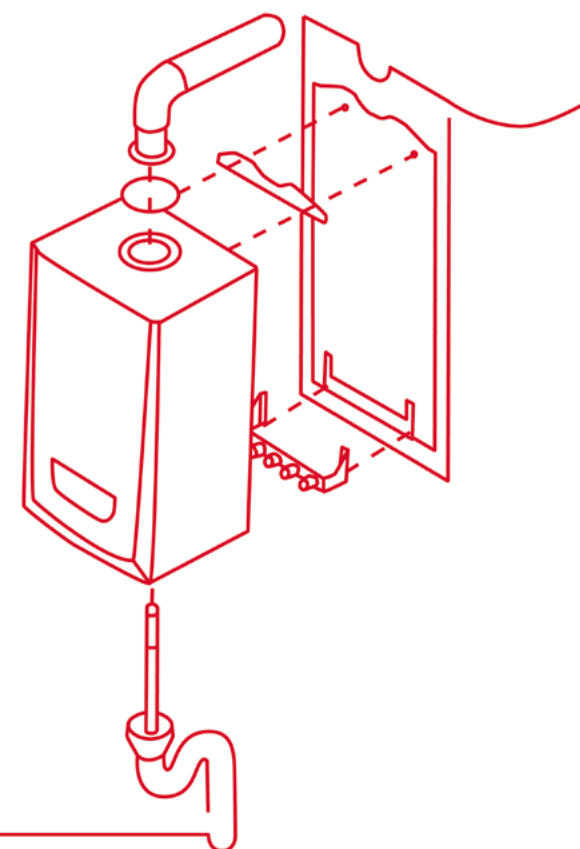


## Themis AS 23 (après 1996)



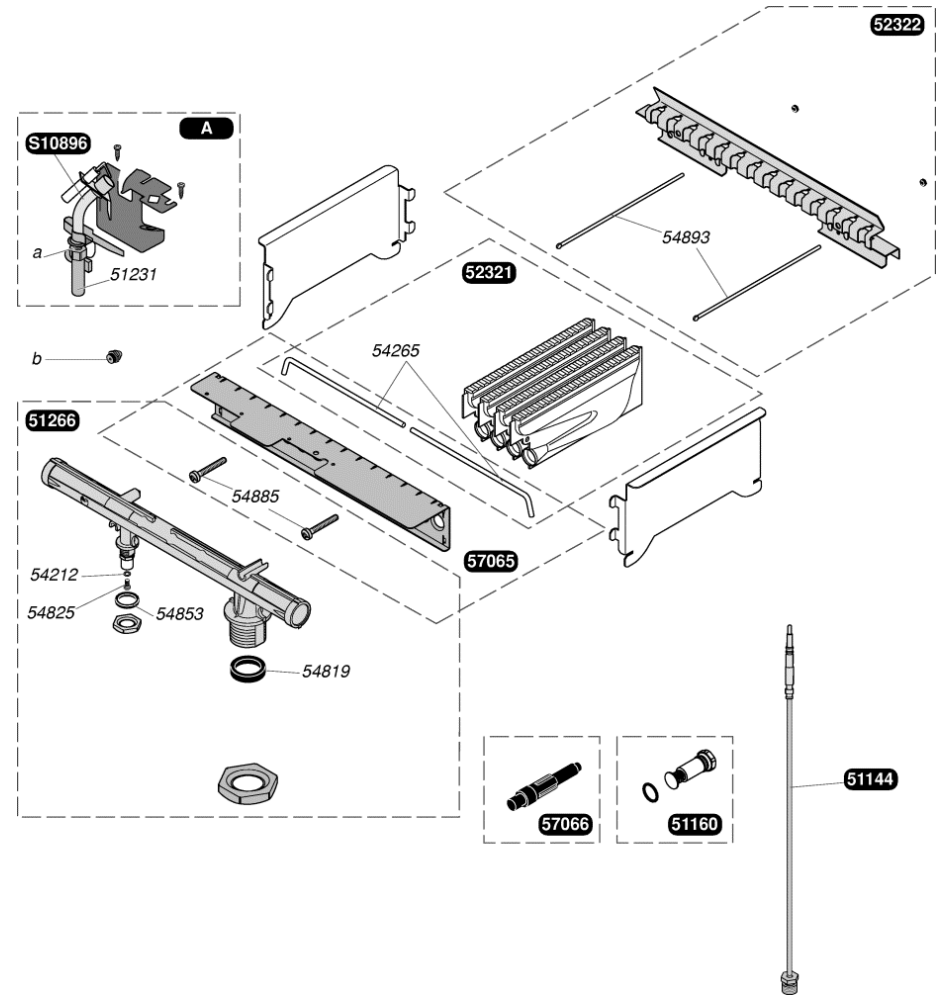
400000017 1 GNERIQUE CATALOGUE PRODUITS SAP 1652

| COMPOSANT   | Signal à mesurer<br>Points tests   | Si la mesure est mauvaise<br>VERIFIER  |
|---|--|--|
| 230 Vac<br><u>câble d'alimentation</u> 230 V<br>+ <u>boitier disjoncteur</u>  | 230Vac entre 1.7 et 1.11   | - la prise de courant<br>- l'alimentation électrique<br>- le boitier disjoncteur et ses connecteurs  |
| 230 Vac<br><u>Fusible</u> (F1)<br>250 V -- 80 mA temporisé  | 230Vac entre 1.11 et 1.12<br>vérifier sa continuité : R < 10 Ohm                       | si 0V vérifier le fusible (R < 10 Ohm)<br>ou revoir le point précédent   |
| 230 Vac<br><u>Transformateur</u> (TRA)<br>230Vac - primaire - R1= 110 Ohm<br><br>24Vac - secondaire - R2 = 2 Ohm  | 24Vac entre 2.1 et 2.2   | si 0V vérifier TRA hors tension ou<br>revoir les points précédents   |
| 230 Vac<br><u>Circulateur</u> (P)<br>puis. absorbée 95W   | en demande : 230Vac entre 1.9 et 1.11  | si 230V et moteur à l'arrêt : vérifier s'il n'y a pas de blocage mécanique<br>si 0V, vérifier F1, TRA, ligne chauffage, ligne sanitaire  |
| 230 Vac<br><u>Vanne 3 voies</u> (V2)  | 230Vac entre 1.2 et 1.3 en mode chauffage<br>230Vac entre 1.1 et 1.3 en mode sanitaire | V2, carte ou ligne chauffage<br>V2, carte ou ligne sanitaire   |
| <b>COMMUNS CHAUFFAGE ET SANITAIRE</b>   |  |  |
| 24 Vdc<br><u>Sécurité manque eau</u> (k5)   | 24V(continu) entre pistes 2.4 et 3.8   | k5, pression eau, TRA  |
| 24 Vdc<br><u>Electrovanne de régulation</u> (EV1)<br>bobine - R = 70 Ohm à 20 °C<br>repérage : 1 bande bleu<br>intensité levée petit débit =<br>90 à 125 mA sous 8V<br>intensité grand débit =<br>270 mA sous 24V | 8 à 24 V(continu) entre pistes 2.6 et 2.8  | si 0V en chauffage, vérifier la ligne chauffage<br>si 0V en sanitaire, vérifier la ligne sanitaire<br>si 0V en chauffage et en sanitaire, vérifier : TRA, K16<br>ou changer la carte<br>si 8 à 24V, vérifier la bobine |
| 24 Vdc<br><u>Limiteur</u> (K16)   | hors tension : R ≈ 0 Ohm entre pistes 2.10 et 2.11                                     | changer K16 si la température du tube est normale et K16 ouvert (résistance élevée)  |

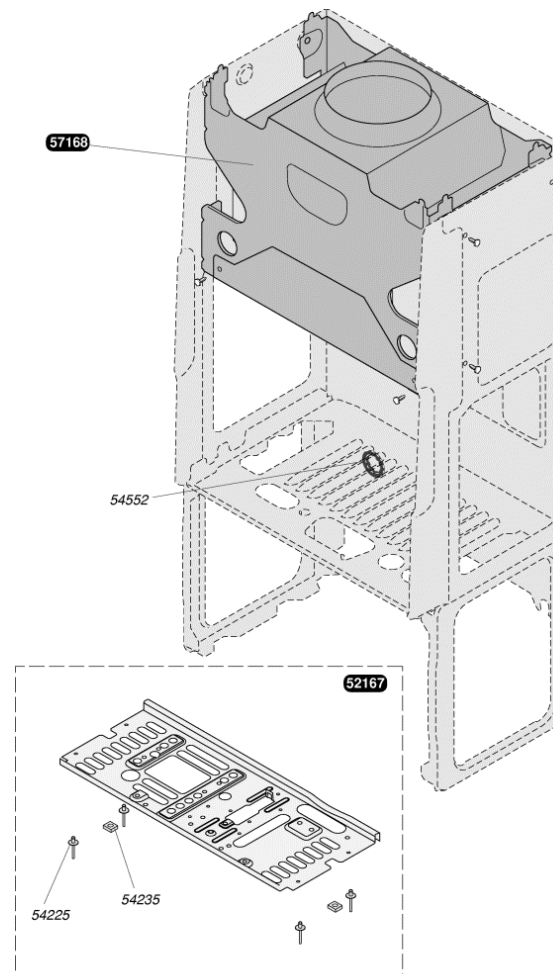
400000017 1 GNERIQUE CATALOGUE PRODUITS SAP 1652

| COMPOSANT   | Signal à mesurer<br>Points tests   | Si la mesure est mauvaise<br>VERIFIER   |
|---|--|---|
| 24 Vdc<br>Sécurité de débordement (K11)   | 24Vdc entre pistes 2.5 et 3.8  | vérifier s'il y a refoulement. Sinon changer K11.   |
| Sécurité de surchauffe (K4)   | hors tension : R ≈ 0 Ohm entre les bornes du thermostat  | changer K4 si sa résistance est élevée sans surchauffe  |
| LIGNE CHAUFFAGE   |  |   |
| Aquastat (AQ) 2 contacts<br><br>24 Vdc<br>Contact petit débit (t1) réglable de 19 à 80 °C<br><br>15 Vdc<br>Contact grand débit (t2) réglable de 9 à 70 °C | mettre au maxi la consigne de l'aquastat<br><br>hors tension : faible résistance entre pistes 5.2 et 5.5 (R ≈ 0 Ohm)<br><br>hors tension : forte résistance entre bornes 5.3 et 5.4 (R élevée) | en prenant la tension aux bornes de l'électrovanne (EV1), on peut vérifier le passage petit/grand débit<br><br>si contacts mauvais changer l'aquastat |
| 24 Vdc<br>Thermostat d'ambiance (TA)  | consigne au maxi. et hors tension: R ≈ 0 Ohm entre pistes 2.9 et 2.12  | vérifier le TA ou la présence d'un shunt au bornier de raccordement si pas de TA  |
| 24 Vdc<br>Switch ETE/HIVER (SW1)  | hors tension : R ≈ 0 Ohm entre pistes 3.1 et 3.8 en HIVER<br>Résistance élevée en ETE  | vérifier le positionnement de SW1 ou changer SW1.   |
| LIGNE BALLON  |  |   |
| 15 Vdc<br>Thermistance (CTN)<br>R à 25 °C = 10 000 Ohm<br>R à 60 °C = 2500 Ohm  | déconnecter la CTN et vérifier directement sa résistance   | si résistance très élevée ou très faible, changer la CTN  |
| 24 Vdc<br>Thermostat ballon (TH)  | hors tension : continuité entre pistes 3.3 et 3.8  | vérifier le branchement de TH ou changer TH   |

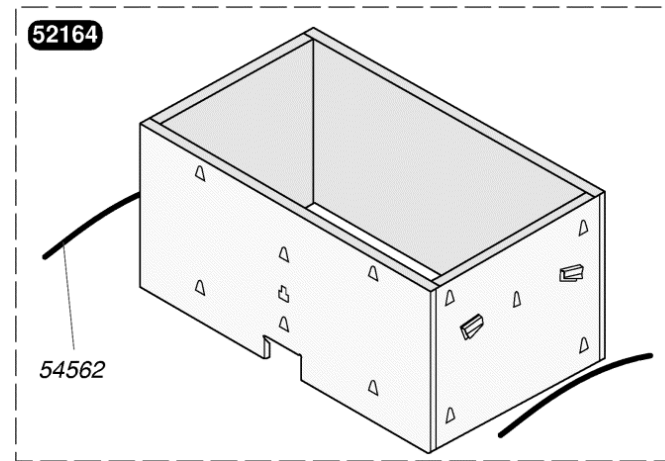
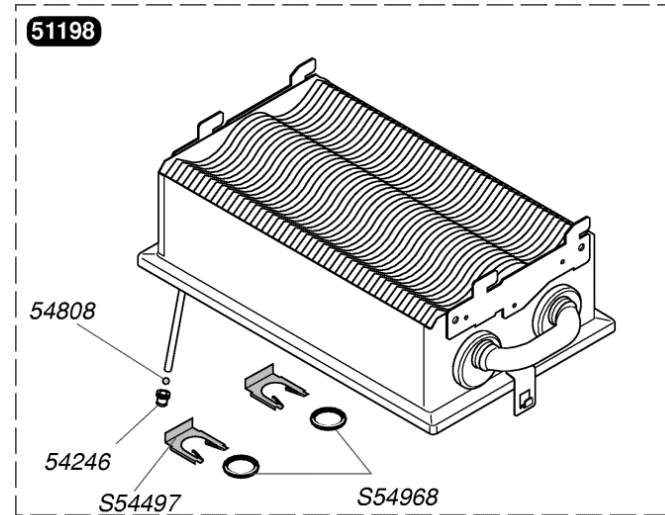
|          |     |                                     |
|----------|-----|-------------------------------------|
| 05114400 | 1   | Thermocouple 600 mm                 |
| 05116000 | 1   | Embout magnétique                   |
| 05123100 | 1   | Porte injecteur veilleuse           |
| 05126600 | 1   | Rampe                               |
| 05232100 | 4   | Bras de brûleur (x4)                |
| 05232200 | 1   | Support arrière brûleur             |
| 05296600 | 16  | Injecteur brûleur G20 (x16)         |
| 05298800 | 16  | Injecteur brûleur G110, kit de 16   |
| 05421200 | 100 | Joint (x100)                        |
| 05426500 | 10  | Epingle brûleur (x10)               |
| 05481900 | 30  | Joint (x30)                         |
| 05482500 | 75  | Vis (x75)                           |
| 05485300 | 50  | Joint (x50)                         |
| 05488500 | 15  | Vis (x15)                           |
| 05489300 | 6   | Tige + écrous (x6)                  |
| 05499100 | 20  | Injecteur veilleuse G30, kit de 20  |
| 05499400 | 20  | Injecteur veilleuse G20, kit de 20  |
| 05499900 | 20  | Injecteur veilleuse G110, kit de 20 |
| 05703400 | 1   | Veilleuse G20                       |
| 05703500 | 1   | Veilleuse G30                       |
| 05703600 | 1   | Veilleuse G110                      |
| 05706500 | 1   | Support avant brûleur               |
| 05706600 | 1   | Piezo                               |
| S1089600 | 1   | Veilleuse                           |
| S5295800 | 6   | Injecteur brûleur G30 (x16)         |



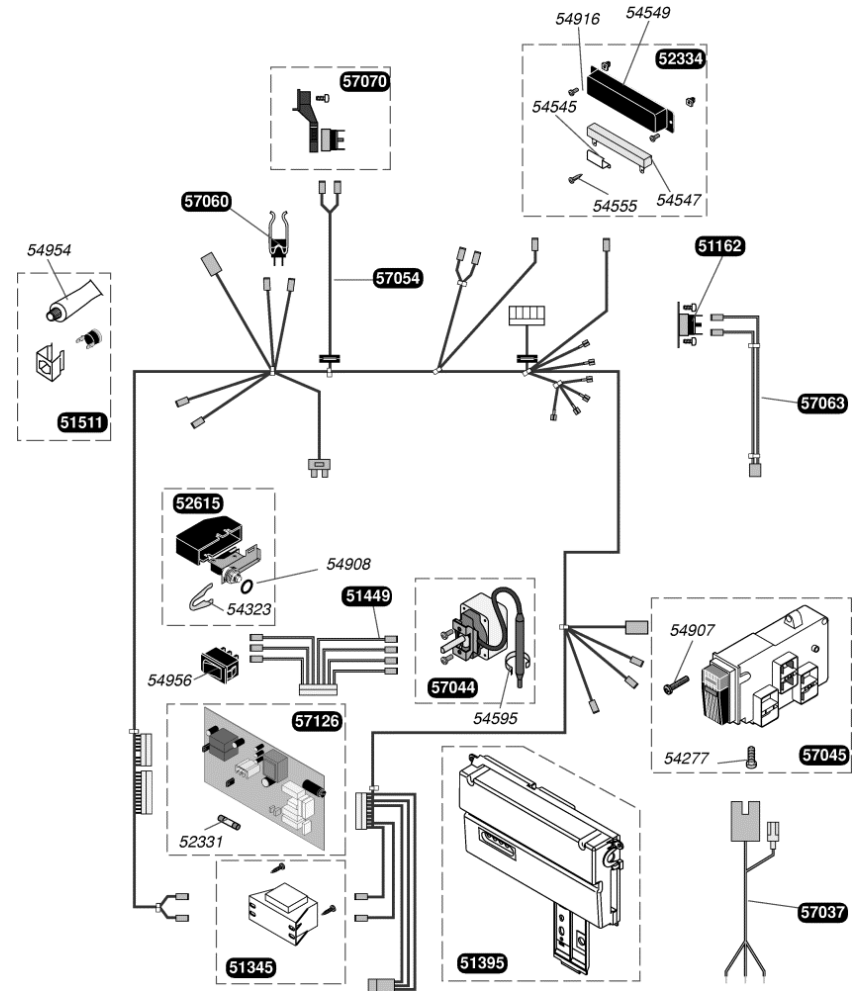
|          |    |                      |
|----------|----|----------------------|
| 05216700 | 1  | Grille inférieure    |
| 05422500 | 50 | Rivet (x50)          |
| 05423500 | 25 | Ecrou (x25)          |
| 05455200 | 5  | Support arrière (x5) |
| 05716800 | 1  | Boîtier coupe tirage |

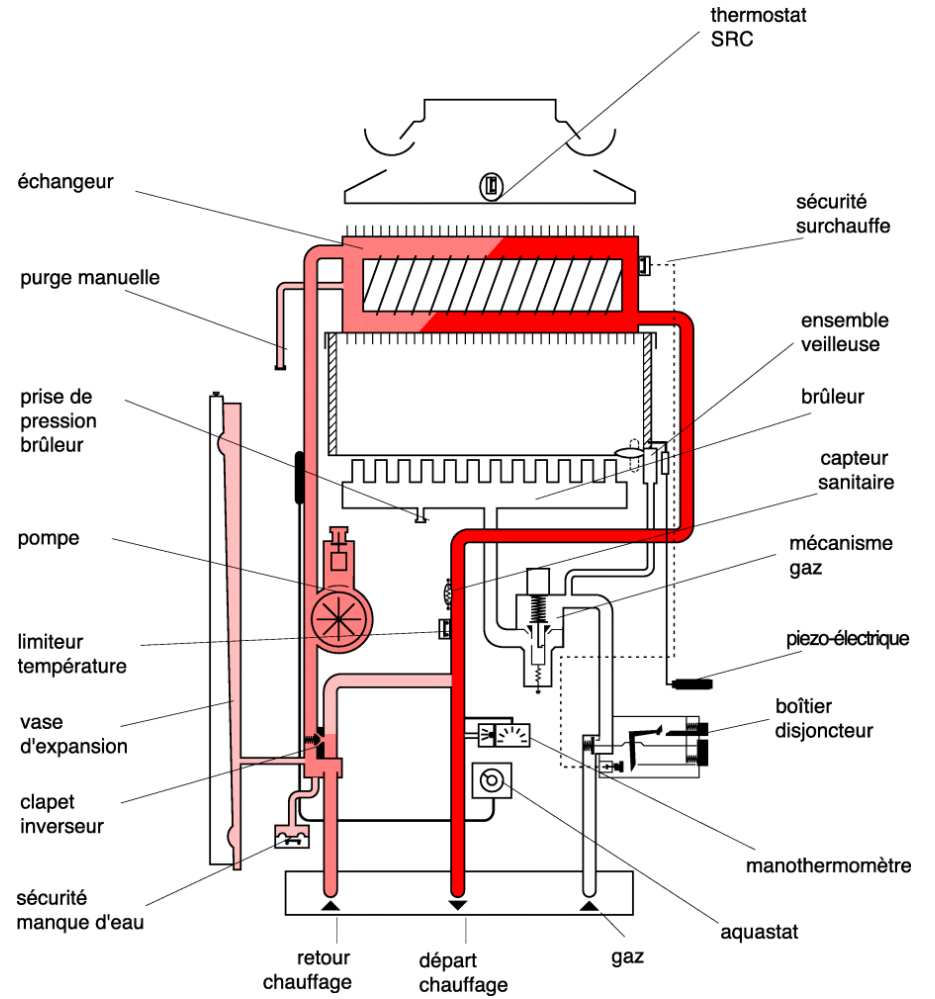


|          |    |                         |
|----------|----|-------------------------|
| 05119800 | 1  | Echangeur               |
| 05216400 | 1  | Jupe chaude             |
| 05424600 | 10 | Bouchon (x10)           |
| 05456200 | 10 | Epingle fixe jupe (x10) |
| 05480800 | 25 | Bille purge (x25)       |
| S5449700 | 10 | Clip (x10)              |
| S5496800 | 50 | Joint torique (x50)     |



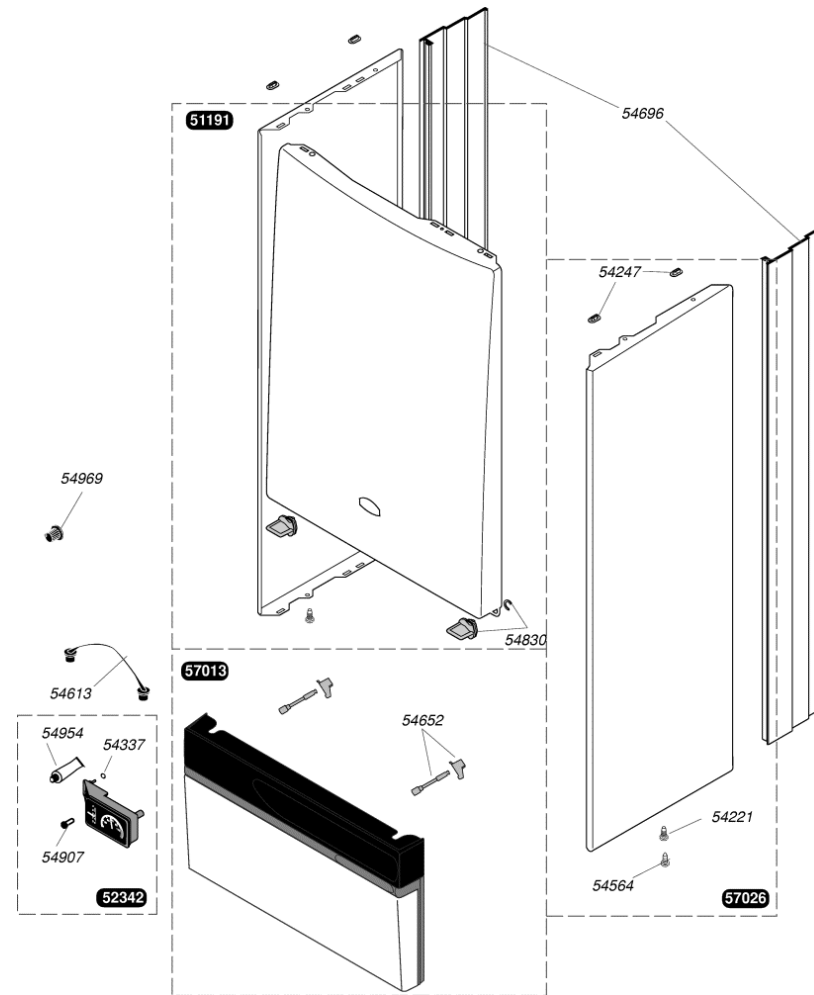
|          |    |                                   |
|----------|----|-----------------------------------|
| 05116200 | 1  | Thermostat de sécurité            |
| 05134500 | 1  | Transformateur                    |
| 05139500 | 1  | Boîtier plastique                 |
| 05144900 | 1  | Faisceau câbles                   |
| 05151100 | 1  | Limiteur température chauffage    |
| 05233100 | 5  | Fusible (x5)                      |
| 05233400 | 1  | Résistance pompe                  |
| 05261500 | 1  | Sécurité manque d'eau             |
| 05427700 | 25 | Vis (x25)                         |
| 05432300 | 10 | Clip 15 mm (x10)                  |
| 05454500 | 15 | Pattes (x15)                      |
| 05454700 | 2  | Résistance pompe (x2)             |
| 05454900 | 5  | Couvercle protège résistance (x5) |
| 05455500 | 75 | Vis (x75)                         |
| 05459500 | 10 | Clip (x10)                        |
| 05490700 | 25 | Vis (x25)                         |
| 05490800 | 50 | Joint torique (x50)               |
| 05491600 | 50 | Vis (x50)                         |
| 05495400 | 20 | Graisse thermocontact (x20)       |
| 05495600 | 2  | Interrupteur (x2)                 |
| 05703700 | 1  | Cordon d'alimentation             |
| 05704400 | 1  | Aquastat                          |
| 05704500 | 1  | Boîtier disjoncteur               |
| 05705400 | 1  | Faisceau câbles                   |
| 05706000 | 1  | Capteur de température            |
| 05706300 | 1  | Bretelle embout magnétique        |
| 05707000 | 1  | Sécurité SRC                      |
| 05712600 | 1  | Circuit imprimé                   |



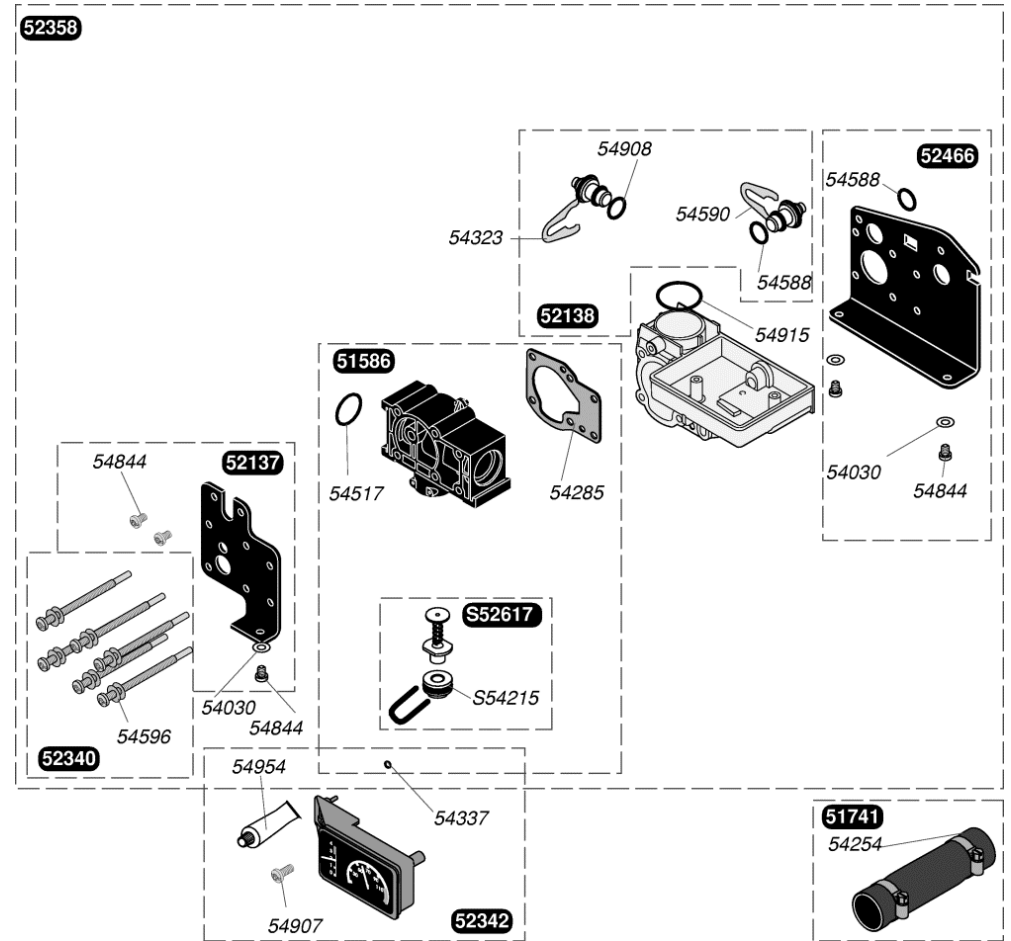




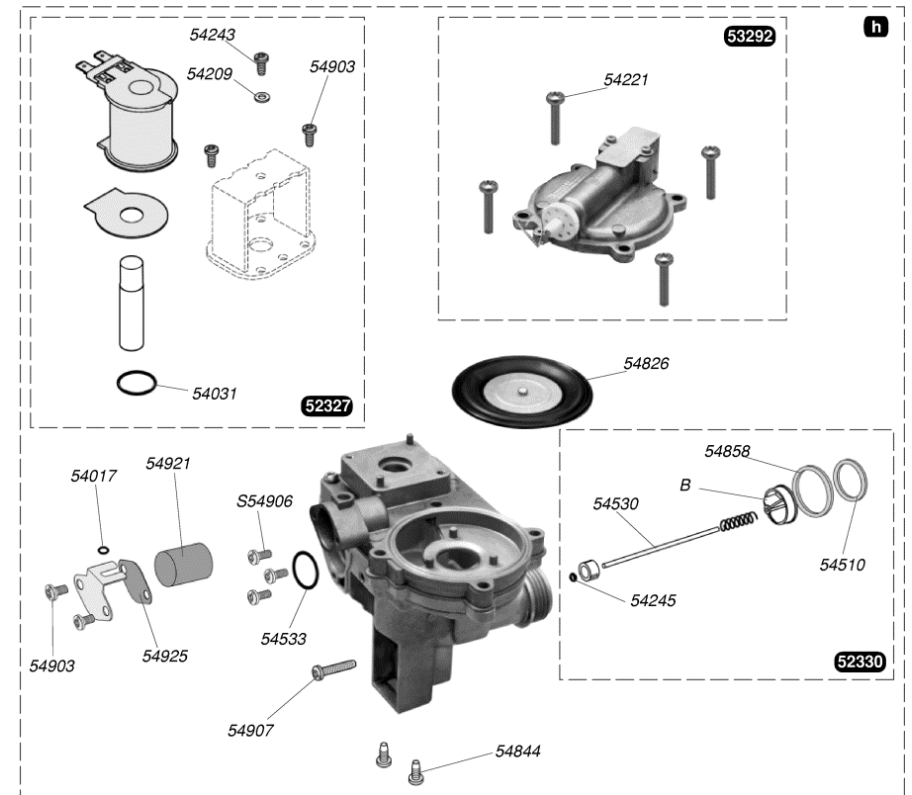
|          |     |                             |
|----------|-----|-----------------------------|
| 05119100 | 1   | Façade                      |
| 05234200 | 1   | Manothermomètre             |
| 05422100 | 50  | Vis (x50)                   |
| 05424700 | 100 | Embout patte façade (x100)  |
| 05433700 | 25  | Joint torique (x25)         |
| 05456400 | 25  | Vis (x25)                   |
| 05461300 | 10  | Retenue portillon (x10)     |
| 05465200 | 2   | Verrou bandeau (x2)         |
| 05469600 | 2   | Panneau latéral (x2)        |
| 05483000 | 20  | Verrou de façade (x20)      |
| 05490700 | 25  | Vis (x25)                   |
| 05495400 | 20  | Graisse thermocontact (x20) |
| 05496900 | 6   | Manette potentiomètre (x2)  |
| 05701300 | 1   | Façade basse                |
| 05702600 | 1   | Panneau latéral             |



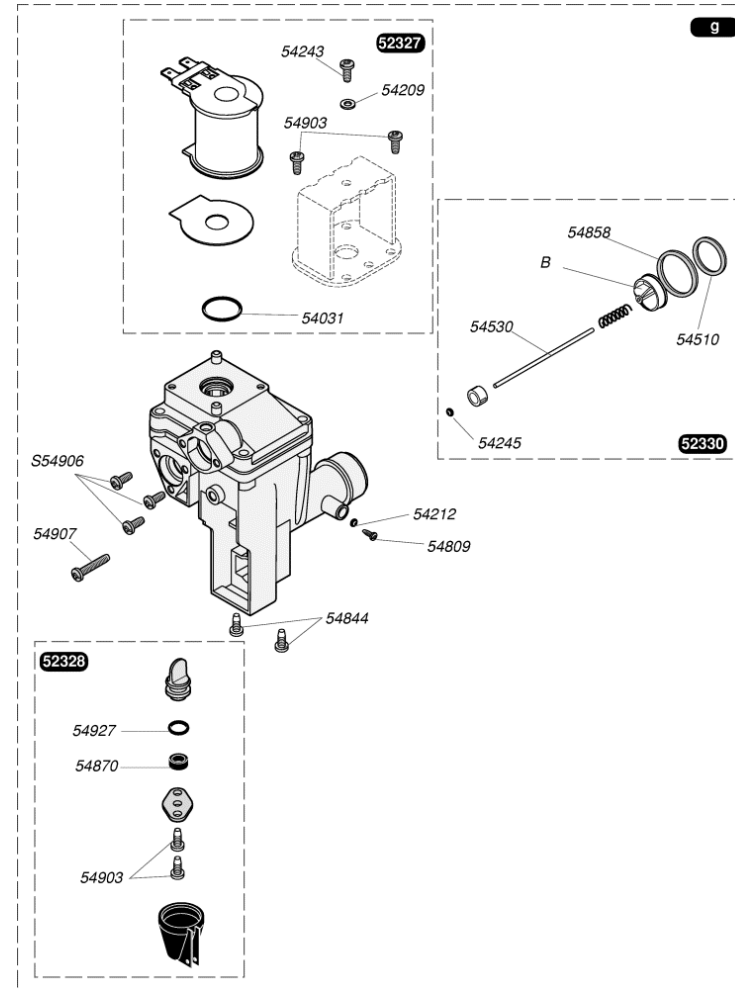
|          |     |                             |
|----------|-----|-----------------------------|
| 05158600 | 1   | Bride by-pass               |
| 05174100 | 2   | Durites + colliers (x2)     |
| 05213700 | 1   | Support                     |
| 05213800 | 1   | Prise pression              |
| 05234000 | 1   | Vis (x6)                    |
| 05234200 | 1   | Manothermomètre             |
| 05235800 | 1   | Clapet inverseur            |
| 05246600 | 1   | Plaque arrière              |
| 05403000 | 100 | Joint (x100)                |
| 05425400 | 10  | Collier (x10)               |
| 05428500 | 10  | Joint plat (x10)            |
| 05432300 | 10  | Clip 15 mm (x10)            |
| 05433700 | 25  | Joint torique (x25)         |
| 05451700 | 10  | Joint torique (x10)         |
| 05458800 | 25  | Joint torique (x25)         |
| 05459000 | 15  | Clips (x15)                 |
| 05459600 | 75  | Joint plat (x75)            |
| 05484400 | 50  | Vis (x50)                   |
| 05490700 | 25  | Vis (x25)                   |
| 05490800 | 50  | Joint torique (x50)         |
| 05491500 | 10  | Joint torique (x10)         |
| 05495400 | 20  | Graisse thermocontact (x20) |
| S5261700 | 1   | By-pass                     |
| S5421500 | 25  | Joint torique (x25)         |

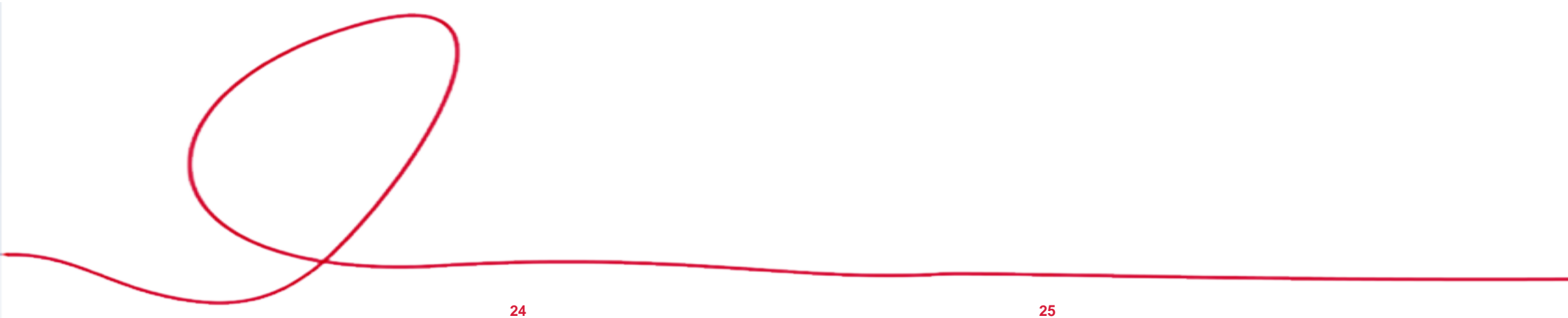


|          |     |                        |
|----------|-----|------------------------|
| 05117400 | 1   | Mécanisme gaz G110     |
| 05117500 | 1   | Mécanisme gaz G20      |
| 05232700 | 1   | Electrovalve           |
| 05233000 | 1   | Tige de poussée        |
| 05329200 | 1   | Couvercle régulateur   |
| 05401700 | 50  | Joint torique (x50)    |
| 05403100 | 50  | Joint torique (x50)    |
| 05420900 | 100 | Rondelle (x100)        |
| 05422100 | 50  | Vis (x50)              |
| 05424300 | 1   | Vis (x75)              |
| 05424500 | 50  | Joint torique (x50)    |
| 05451000 | 50  | Joint 3/4 (x50)        |
| 05453000 | 10  | Tige (x10)             |
| 05453300 | 20  | Joint torique (x20)    |
| 05462900 | 5   | Filtre (x5)            |
| 05482600 | 3   | Membrane (x3)          |
| 05484400 | 50  | Vis (x50)              |
| 05485800 | 20  | Joint (x20)            |
| 05490300 | 30  | Vis (x30)              |
| 05490700 | 25  | Vis (x25)              |
| 05492100 | 15  | Filtre veilleuse (x15) |
| 05492500 | 25  | Joint plat (x25)       |
| S5490600 | 50  | Vis (x50)              |



|          |     |                     |
|----------|-----|---------------------|
| 05117800 | 1   | Mécanisme gaz G20   |
| 05117900 | 1   | Mécanisme gaz G30   |
| 05232700 | 1   | Electrovalve        |
| 05232800 | 1   | Pointeau de réglage |
| 05233000 | 1   | Tige de poussée     |
| 05403100 | 50  | Joint torique (x50) |
| 05420900 | 100 | Rondelle (x100)     |
| 05421200 | 100 | Joint (x100)        |
| 05424300 | 1   | Vis (x75)           |
| 05424500 | 50  | Joint torique (x50) |
| 05451000 | 50  | Joint 3/4 (x50)     |
| 05453000 | 10  | Tige (x10)          |
| 05462800 | 5   | Filtre (x5)         |
| 05480900 | 25  | Vis (x25)           |
| 05484400 | 50  | Vis (x50)           |
| 05485800 | 20  | Joint (x20)         |
| 05487000 | 25  | Garniture (x25)     |
| 05490300 | 30  | Vis (x30)           |
| 05490700 | 25  | Vis (x25)           |
| 05492700 | 25  | Joint torique (x25) |
| S5490600 | 50  | Vis (x50)           |

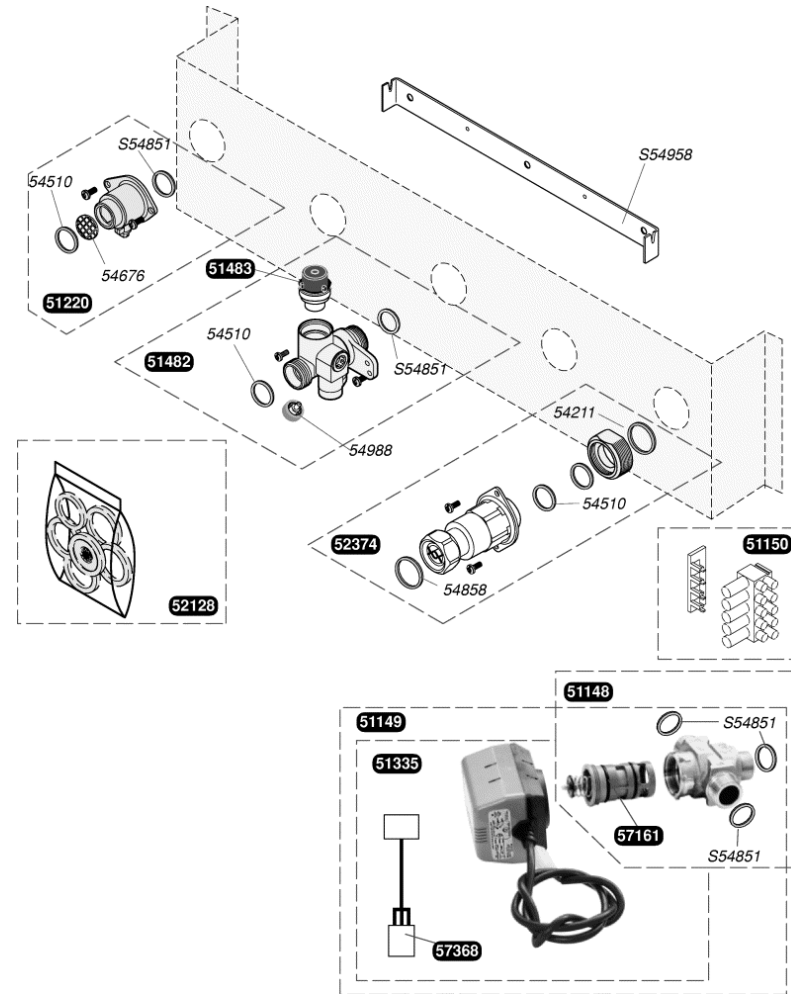




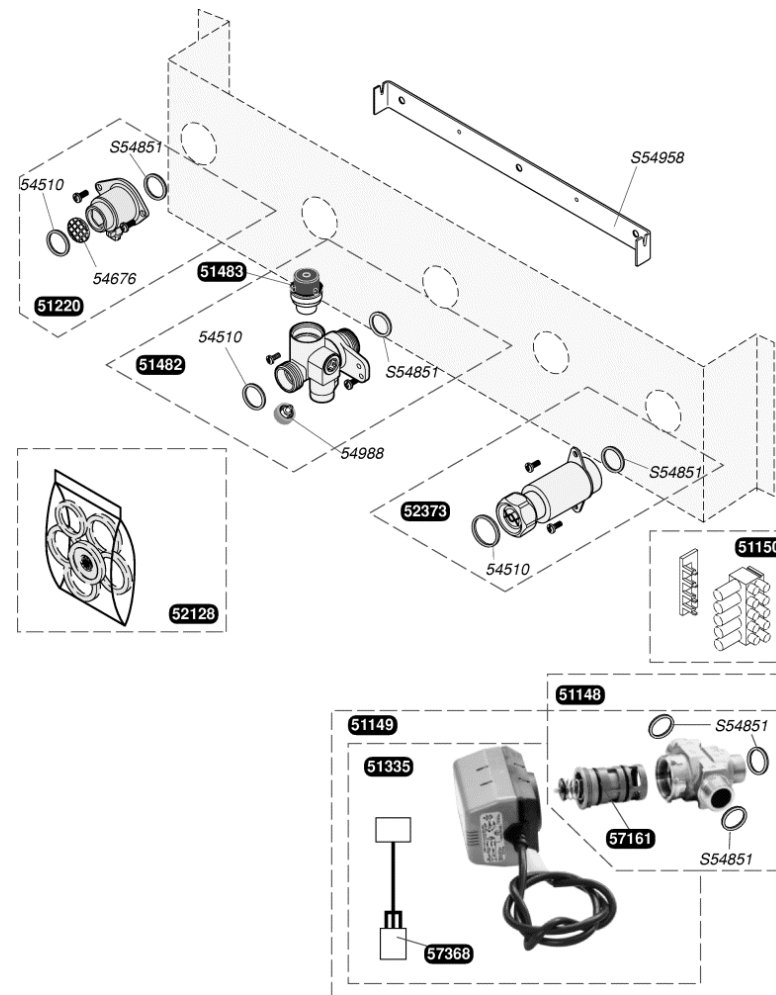
24

25

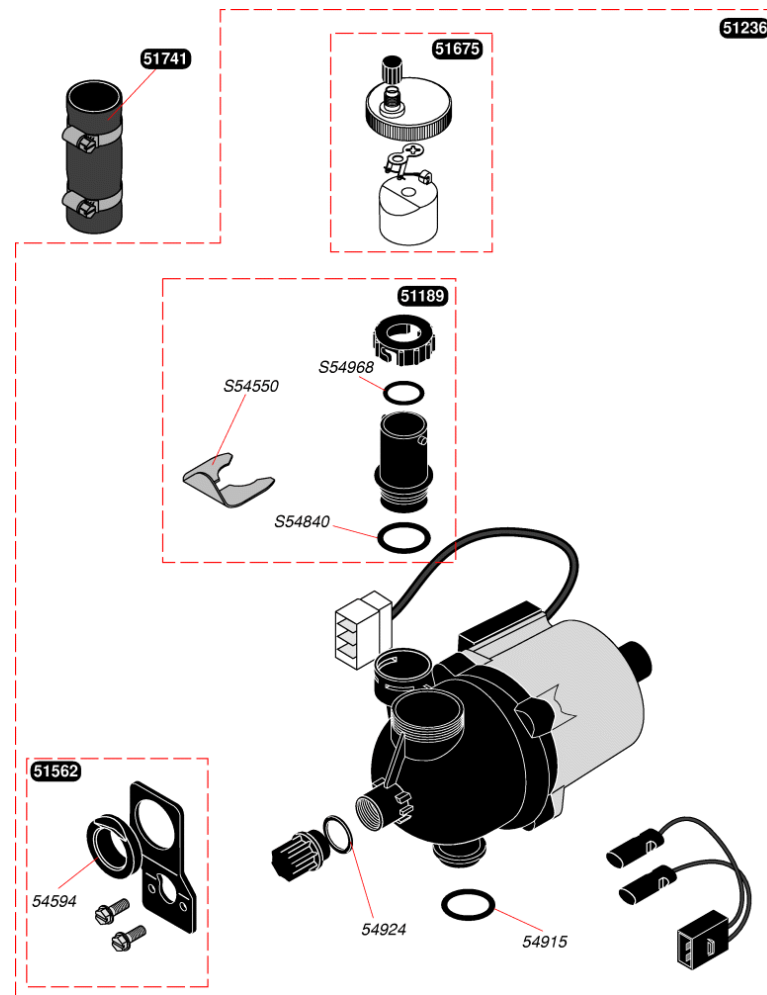
|          |     |                                  |
|----------|-----|----------------------------------|
| 05114800 | 1   | Corps vanne 3 voies              |
| 05114900 | 1   | Vanne 3 voies                    |
| 05115000 | 1   | Connecteur 5 fils                |
| 05133500 | 1   | Moteur vanne 3 voies             |
| 05144300 | 1   | Vanne retour chauffage           |
| 05148200 | 1   | Soupape de sécurité              |
| 05148300 | 1   | Soupape                          |
| 05212800 | 1   | Joints                           |
| 05237400 | 1   | Robinet gaz, avec regulateur     |
| 05421100 | 25  | Joint (x25)                      |
| 05451000 | 50  | Joint 3/4 (x50)                  |
| 05467600 | 100 | Filtre chauffage (x100)          |
| 05485800 | 20  | Joint (x20)                      |
| 05498800 | 6   | Bouton vidange (x6)              |
| 05716100 | 1   | Cartouche vanne trois voies      |
| 05736800 | 1   | Bretelle adaptation vanne 3voies |
| S5485100 | 100 | Joint 3/4 (x100)                 |
| S5495800 | 10  | Barrette d'accrochage (x10)      |



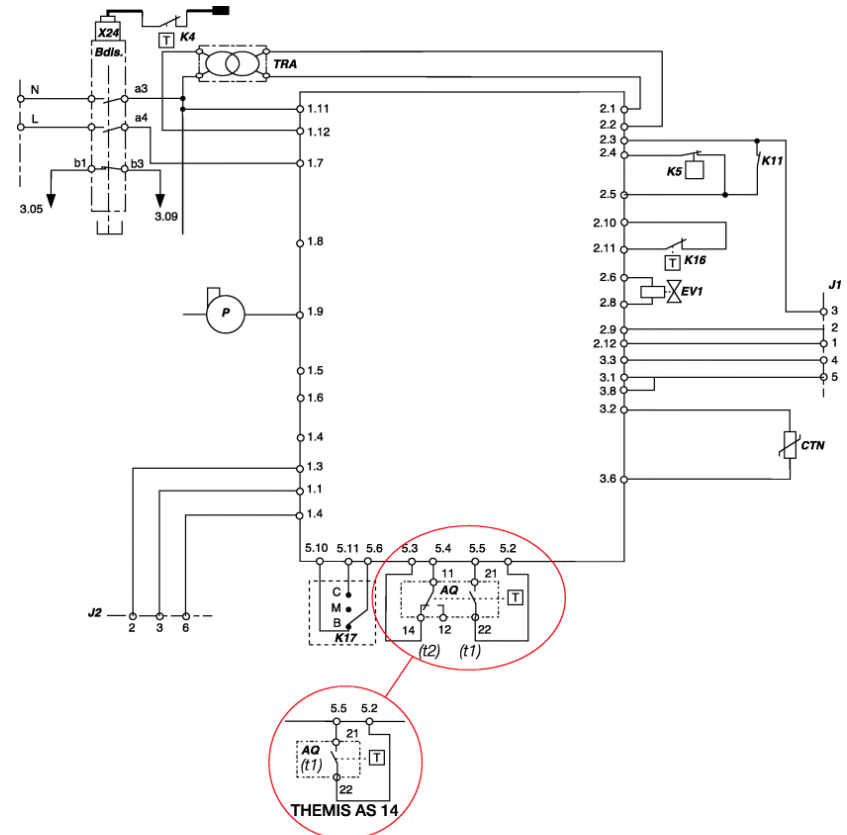
|          |     |                                  |
|----------|-----|----------------------------------|
| 05114800 | 1   | Corps vanne 3 voies              |
| 05114900 | 1   | Vanne 3 voies                    |
| 05115000 | 1   | Connecteur 5 fils                |
| 05133500 | 1   | Moteur vanne 3 voies             |
| 05144300 | 1   | Vanne retour chauffage           |
| 05148200 | 1   | Soupape de sécurité              |
| 05148300 | 1   | Soupape                          |
| 05212800 | 1   | Joints                           |
| 05237300 | 1   | Robinet gaz, sans regulateur     |
| 05451000 | 50  | Joint 3/4 (x50)                  |
| 05467600 | 100 | Filtre chauffage (x100)          |
| 05498800 | 6   | Bouton vidange (x6)              |
| 05716100 | 1   | Cartouche vanne trois voies      |
| 05736800 | 1   | Bretelle adaptation vanne 3voies |
| S5485100 | 100 | Joint 3/4 (x100)                 |
| S5495800 | 10  | Barrette d'accrochage (x10)      |



|          |    |                         |
|----------|----|-------------------------|
| 05118900 | 1  | Tube sortie pompe       |
| 05123600 | 1  | Pompe                   |
| 05156200 | 1  | Support pompe           |
| 05167500 | 1  | Purgeur dégazeur        |
| 05174100 | 2  | Durites + colliers (x2) |
| 05459400 | 10 | Rondelle (x10)          |
| 05491500 | 10 | Joint torique (x10)     |
| 05492400 | 10 | Joint (x10)             |
| S5455000 | 10 | Clip 20 mm (x10)        |
| S5484000 | 10 | Joint torique (x10)     |
| S5496800 | 50 | Joint torique (x50)     |

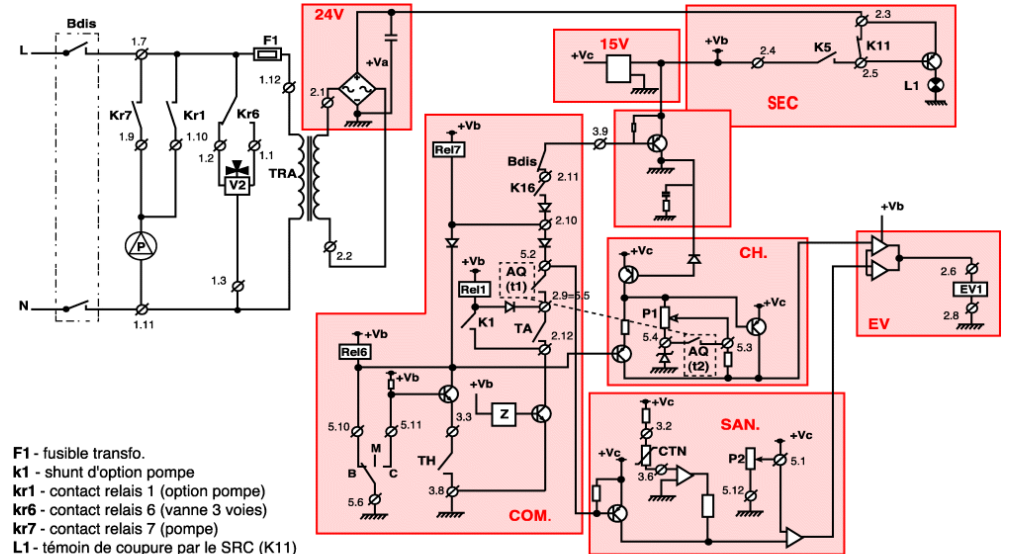






**AQ(t1)** - contact petit débit d'aquastat  
**AQ(t2)** - contact grand débit d'aquastat  
**Bdis** - boîtier disjonteur  
**CTN** - capteur sanitaire  
**EV1** - électrovanne du mécanisme gaz  
**J1** - connecteur thermostat d'ambiance

**J2** - connecteur vanne 3 voies  
**K4** - sécurité surchauffe  
**K5** - sécurité manque d'eau  
**K11** - sécurité de débordement  
**K16** - limiteur de température  
**P** - pompe



- F1 - fusible transfo.
- k1 - shunt d'option pompe
- kr1 - contact relais 1 (option pompe)
- kr6 - contact relais 6 (vanne 3 voies)
- kr7 - contact relais 7 (pompe)
- L1 - témoin de coupure par le SRC (K11)
- P1 - potentiomètre limitation de la puissance chauffage
- Rel1 - relais d'option pompe
- Rel6 - relais vanne 3 voies
- Rel7 - relais pompe
- TA - thermostat d'ambiance
- TH - thermostat ballon
- TRA - transformateur
- +Va - tension redressée (+24Vdc)
- +Vb - = +Va après K5
- +Vc - tension redressée (+15Vdc)
- V2 - vanne 3 voies

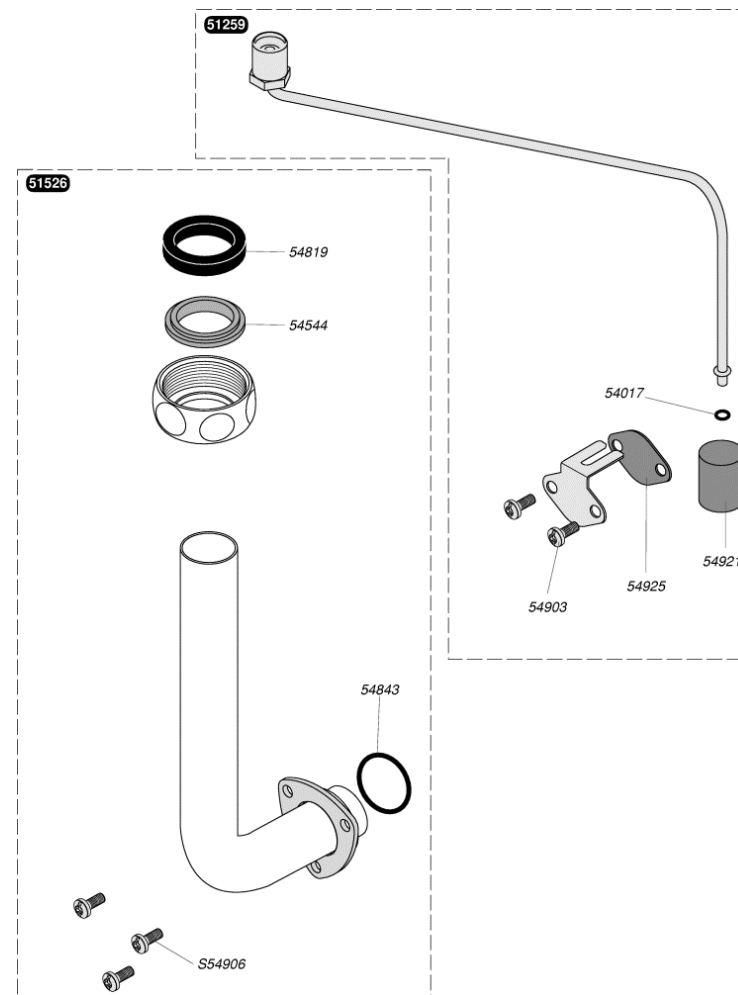
Modules:

- 24V - alimentation 24Vdc
- 15V - alimentation 15Vdc
- SEC - module sécurité
- COM - module commandes
- CH - module régulation chauffage
- EV - module commande mécanisme gaz
- SAN - module régulation sanitaire
- TEMP - module de temporisation
- Z - module de retour à zéro après puisage

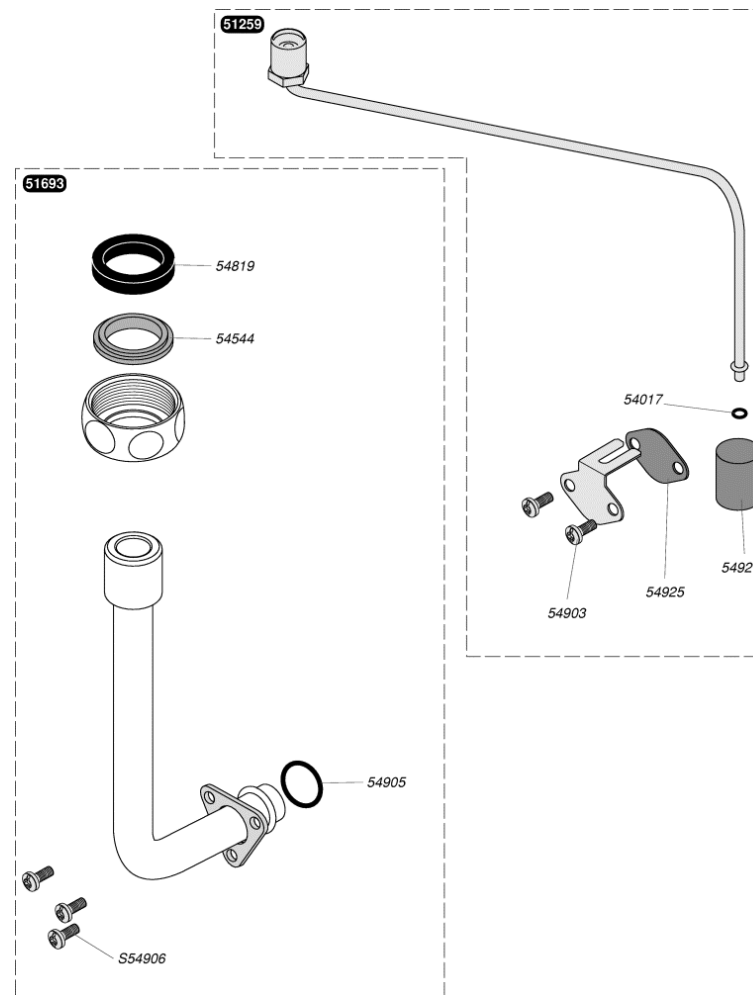
|          |   |                        |
|----------|---|------------------------|
| 05126100 | 1 | Tube gaz               |
| 05150800 | 1 | Tube liaison vase      |
| 05235100 | 1 | Tube départ            |
| 05248200 | 1 | Tube retour            |
| 05748500 | 1 | Tube pompe / échangeur |
| 05748600 | 1 | Tubulure               |

|                                 |       |
|---------------------------------|-------|
| Pompe échangeur                 | 57485 |
| Départ chauffage                | 52351 |
| Retour chauffage                | 52482 |
| Clapet inverseur /<br>Echangeur | 57486 |
| Vase /<br>Clapet inverseur      | 51508 |
| Tube gaz<br>(sans régulateur)   | 51261 |

|          |    |                        |
|----------|----|------------------------|
| 05125900 | 1  | Tube de veilleuse      |
| 05152600 | 1  | Tube gaz               |
| 05401700 | 50 | Joint torique (x50)    |
| 05454400 | 10 | Rondelle (x10)         |
| 05481900 | 30 | Joint (x30)            |
| 05484300 | 50 | Joint torique (x50)    |
| 05490300 | 30 | Vis (x30)              |
| 05492100 | 15 | Filtre veilleuse (x15) |
| 05492500 | 25 | Joint plat (x25)       |
| S5490600 | 50 | Vis (x50)              |



|          |    |                        |
|----------|----|------------------------|
| 05125900 | 1  | Tube de veilleuse      |
| 05169300 | 1  | Tube méca/brûleur      |
| 05401700 | 50 | Joint torique (x50)    |
| 05454400 | 10 | Rondelle (x10)         |
| 05481900 | 30 | Joint (x30)            |
| 05490300 | 30 | Vis (x30)              |
| 05490500 | 25 | Joint torique (x25)    |
| 05492100 | 15 | Filtre veilleuse (x15) |
| 05492500 | 25 | Joint plat (x25)       |
| S5490600 | 50 | Vis (x50)              |



|          |     |                                |
|----------|-----|--------------------------------|
| 05406600 | 100 | Joint (x100)                   |
| 05705800 | 1   | Vase d'expansion chauffage 5 L |

