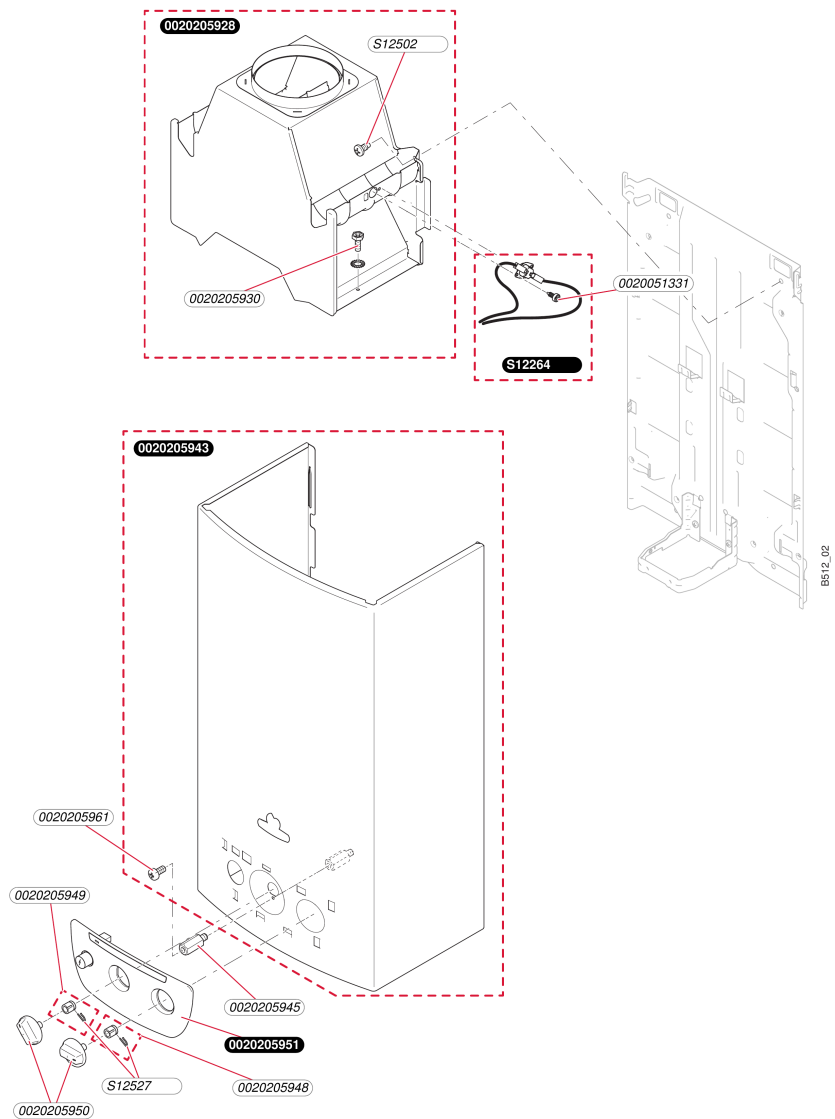


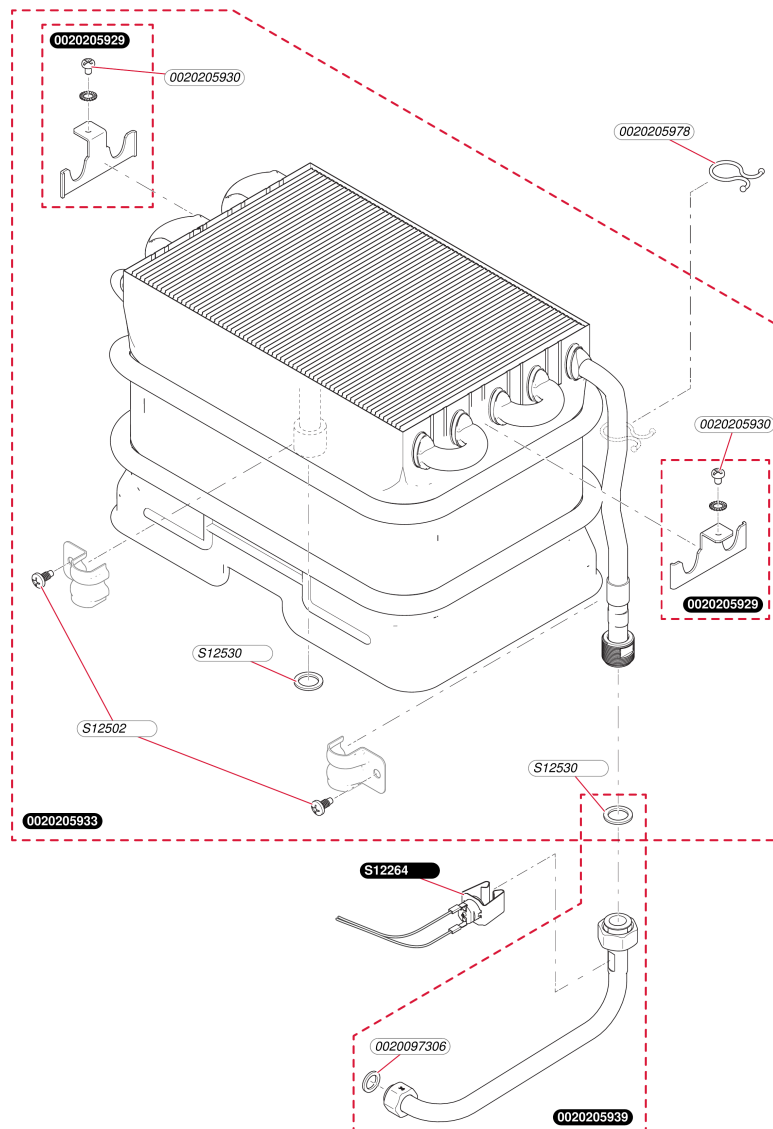
Avec veilleuse
 Opalia C 14 V - B (N)
 - Habillage



Avec veilleuseOpalia C 14 V - B (N)
- Habillage

Pos.	Référence	Désignation	Remarque
	0020051331	Vis (x10)	
	0020205928	Boîtier coupe tirage	
	0020205930	Vis (x10)	
	0020205943	Habillage	
	0020205945	Adaptateur, Façade	
	0020205948	Adaptateur	
	0020205949	Adaptateur	
	0020205950	Bouton	
	0020205951	Panneau	
	0020205961	Vis (x10)	
	S1226400	Thermocouple	
	S1250200	Vis (x10)	
	S1252700	Clip (x10)	

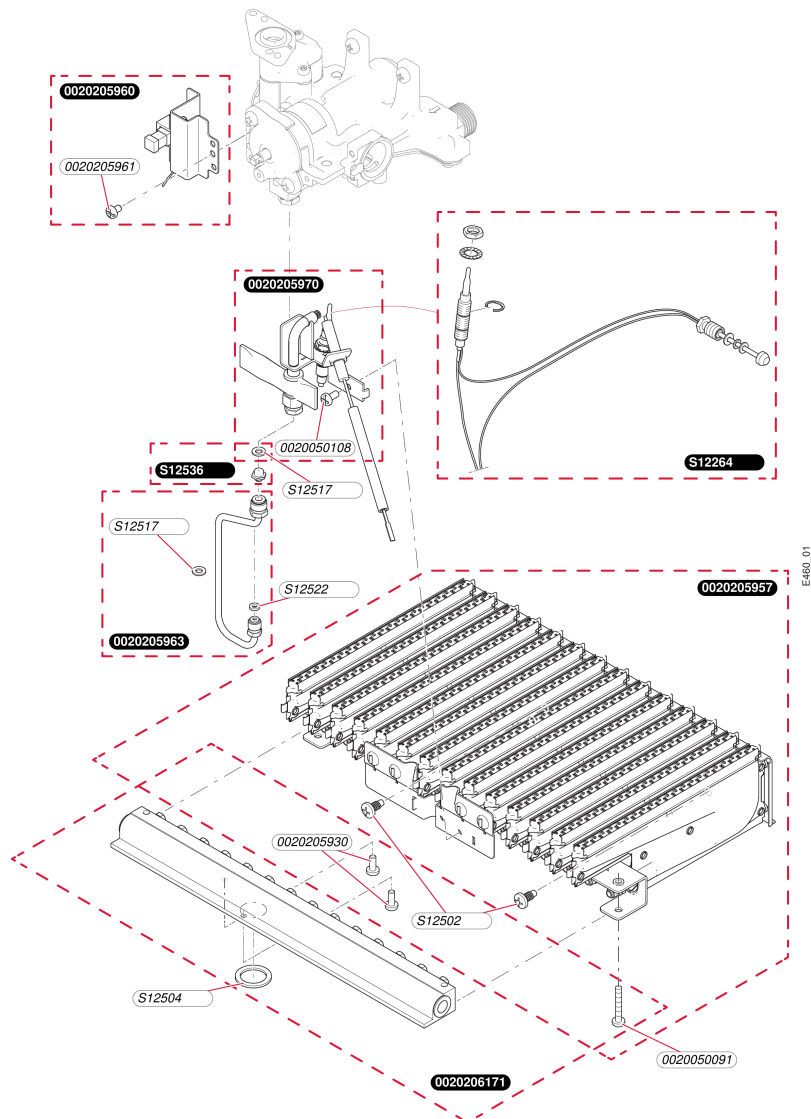
Avec veilleuse
Opalia C 14 V - B (N)
- Échangeur



Avec veilleuseOpalia C 14 V - B (N)
- Échangeur

Pos.	Référence	Désignation	Remarque
	0020097306	Joint (x10)	
	0020205929	Patte support (x2)	
	0020205930	Vis (x10)	
	0020205933	Echangeur de chaleur	
	0020205939	Tube	
	0020205978	Clip (x10)	
	S1226400	Thermocouple	
	S1250200	Vis (x10)	
	S1253000	Joint plat, (x10)	

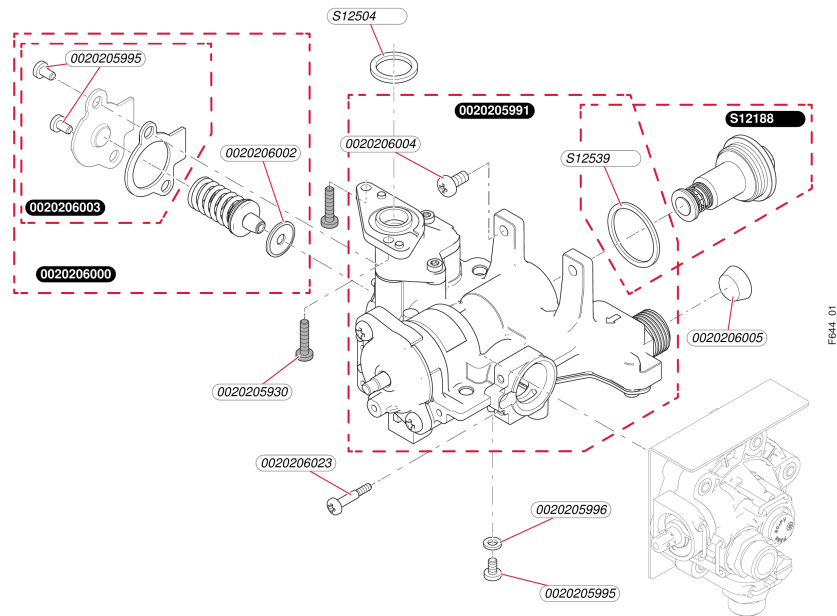
Avec veilleuse
 Opalia C 14 V - B (N)
 - Brûleur



Avec veilleuseOpalia C 14 V - B (N)
- Brûleur

Pos.	Référence	Désignation	Remarque
	0020050091	Vis M4x25 (x10)	
	0020205930	Vis (x10)	
	0020205957	Brûleur	
	0020205960	Allumeur	
	0020205961	Vis (x10)	
	0020205963	Tube gaz, veilleuse	
	0020205970	Veilleuse	
	0020206171	Rampe, NL	
	S1226400	Thermocouple	
	S1250200	Vis (x10)	
	S1250400	Joint (x10)	
	S1251700	Joint, (x10)	
	S1252200	Joint plat, (x10)	
	S1253600	Injecteur, veilleuse G20 Ø0,25 (x10)	

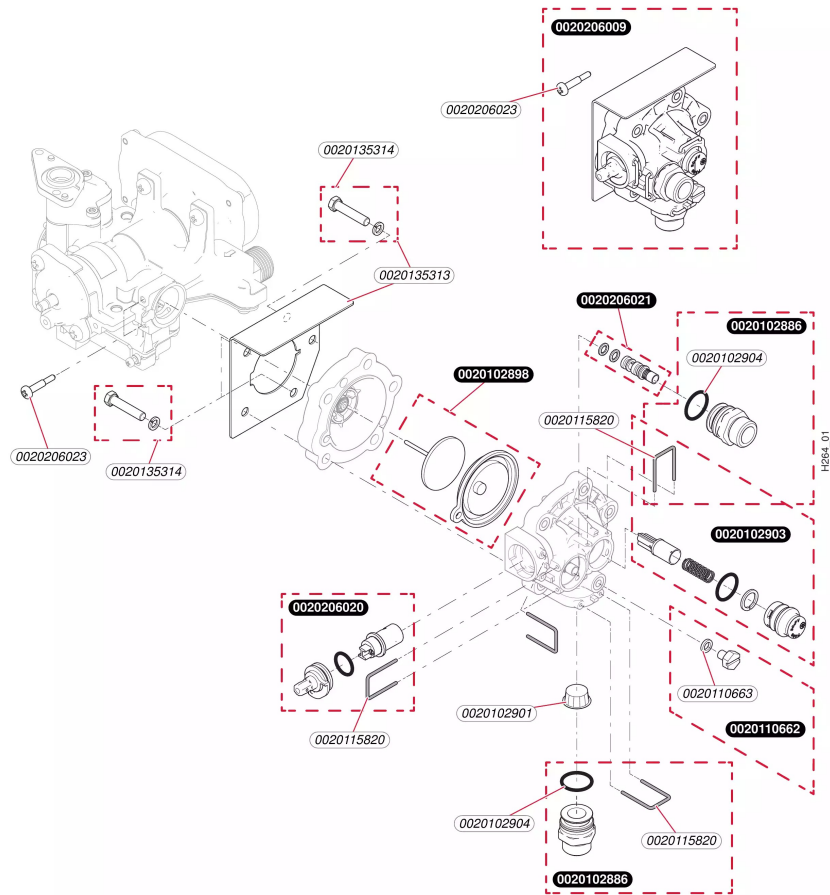
Avec veilleuse
Opalia C 14 V - B (N)
- Mécanisme gaz



Avec veilleuseOpalia C 14 V - B (N)
- Mécanisme gaz

Pos.	Référence	Désignation	Remarque
	0020205930	Vis (x10)	
	0020205991	Vanne gaz, 2H-2L	
	0020205995	Vis, (x10)	
	0020205996	Joint plat (x10)	
	0020206000	Clapet de modulation gaz, 2H-2L	
	0020206002	Joint plat (x10)	
	0020206003	Joint	
	0020206004	Vis (x10)	
	0020206005	Filtre	
	0020206023	Vis (x10)	
	S1218800	Embout magnétique	
	S1250400	Joint (x10)	
	S1253900	Joint plat, (x10)	

Avec veilleuse
 Opalia C 14 V - B (N)
 - Valve à eau



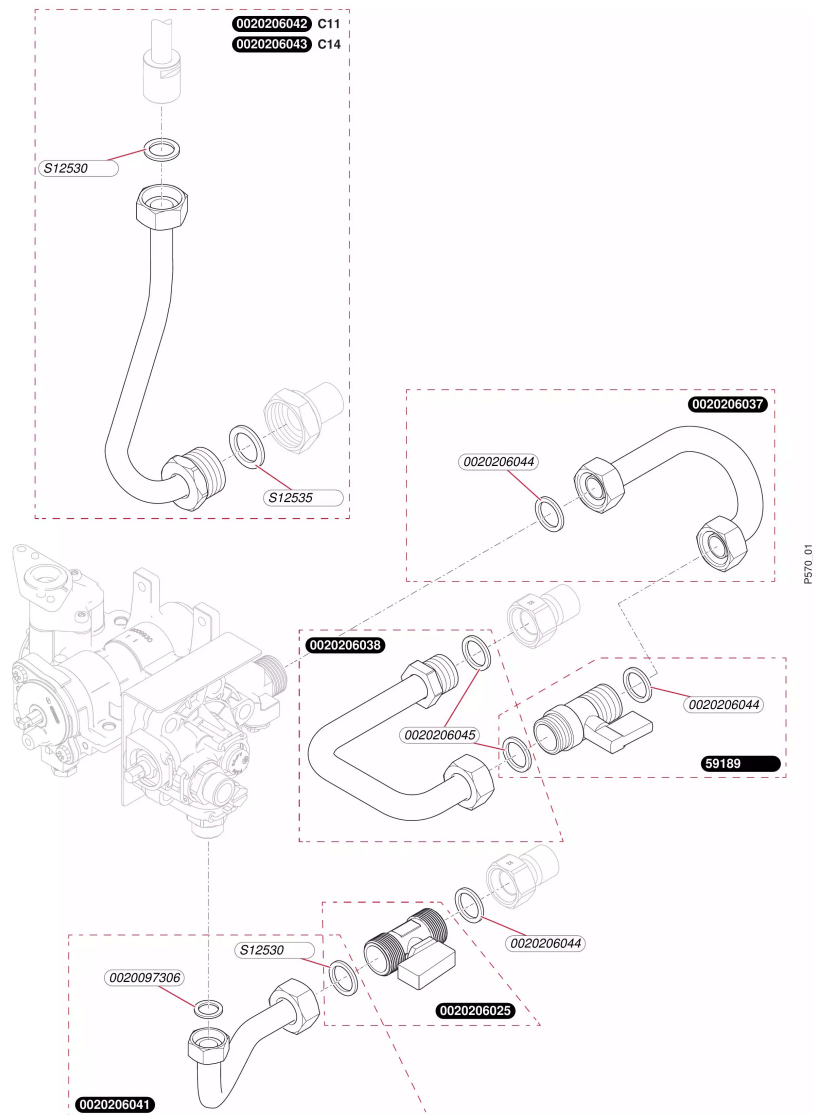
Avec veilleuse

Opalia C 14 V - B (N)

- Valve à eau

Pos.	Référence	Désignation	Remarque
	0020102886	Raccord	
	0020102898	Membrane	
	0020102901	Filtre à eau	
	0020102903	Régulateur débit d'eau	
	0020102904	Joint torique (x10)	
	0020110662	Vis de vidange	
	0020110663	Joint (x10)	
	0020115820	Clip (x10)	
	0020135313	Patte support	
	0020135314	Vis (x10)	
	0020206009	Valve à eau	
	0020206020	Régulateur de débit	
	0020206021	Venturi	
	0020206023	Vis (x10)	

Avec veilleuse
 Opalia C 14 V - B (N)
 - Raccordement

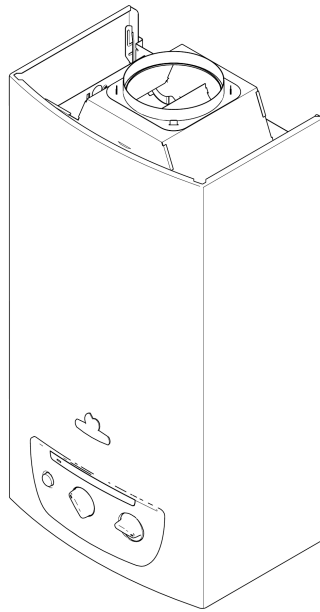


Avec veilleuseOpalia C 14 V - B (N)
- Raccordement

Pos.	Référence	Désignation	Remarque
	0020097306	Joint (x10)	
	0020206025	Valve	
	0020206037	Tube gaz	
	0020206038	Tube gaz	
	0020206041	Tube	
	0020206042	Tube	
	0020206043	Tube	
	0020206044	Joint plat (x10)	
	0020206045	Joint plat (x10)	
	05918900	Vanne d'arrêt, gaz	
	S1253000	Joint plat, (x10)	
	S1253500	Joint, G3/4 (x10)	

Avec veilleuse

Opalia C 14 V - B (N)
Vue d'ensemble



A4621_01