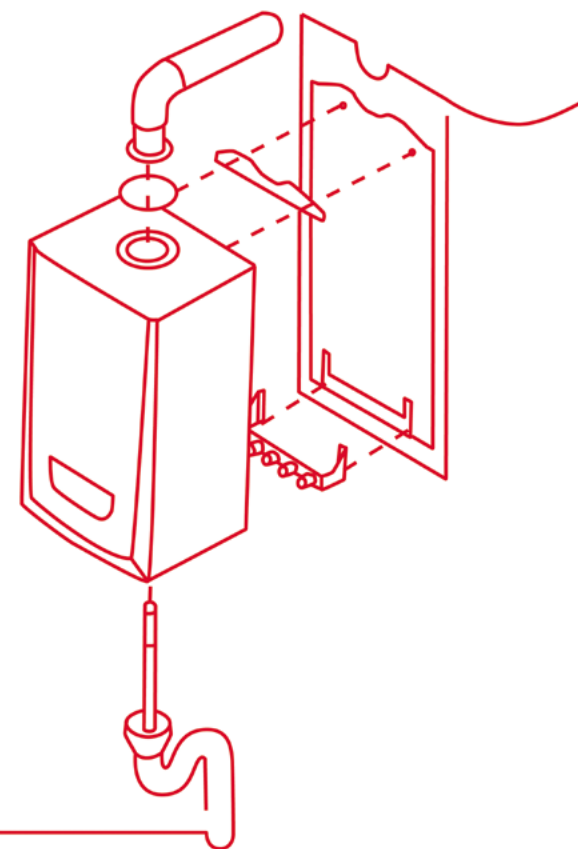
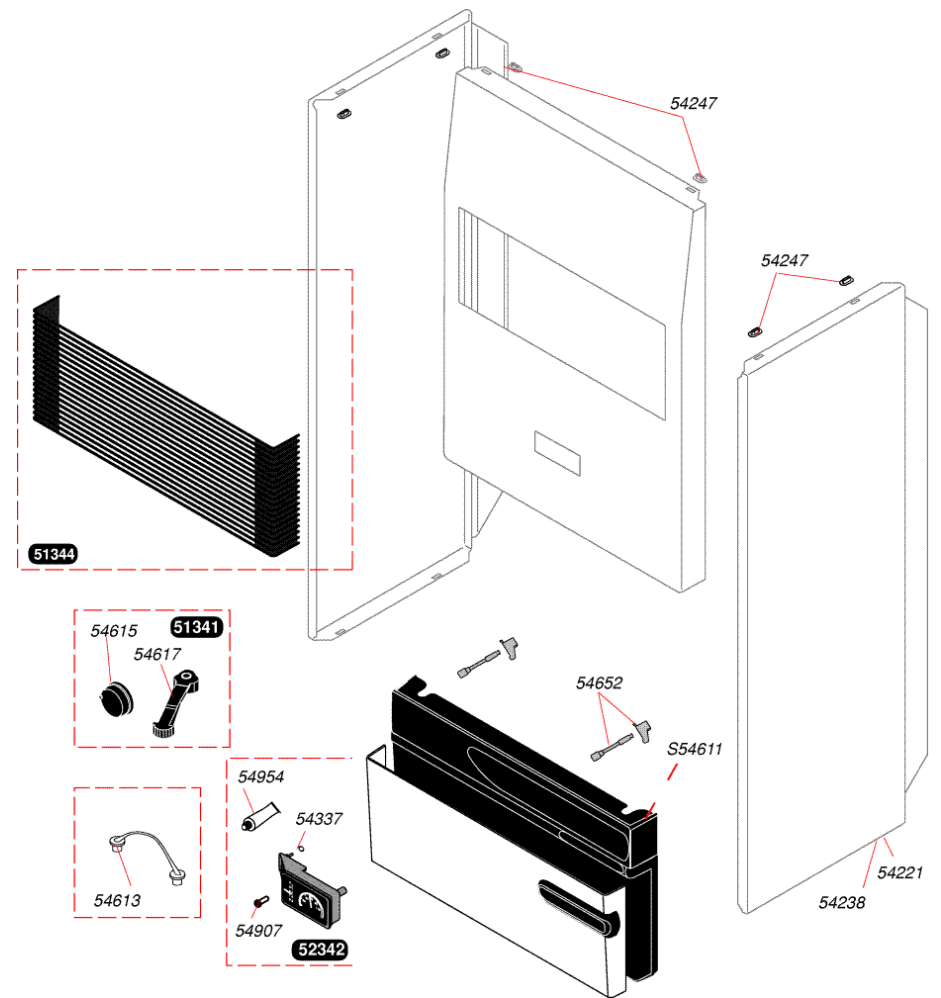


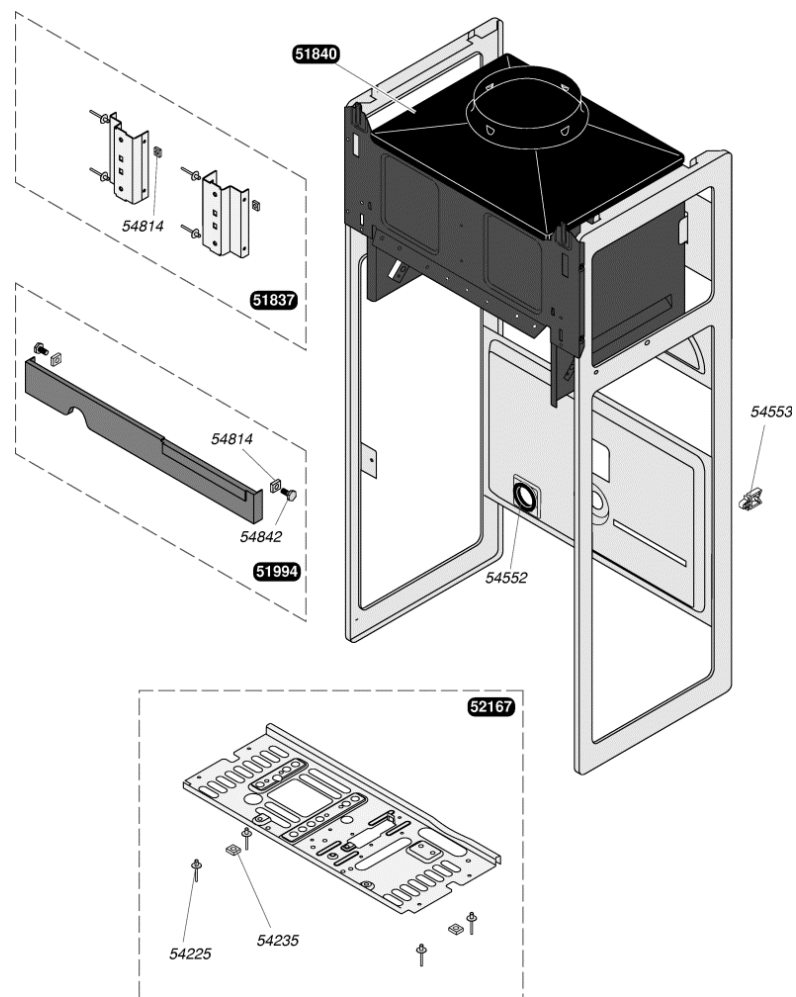
## Themis 23 E (entre 95 et 96)



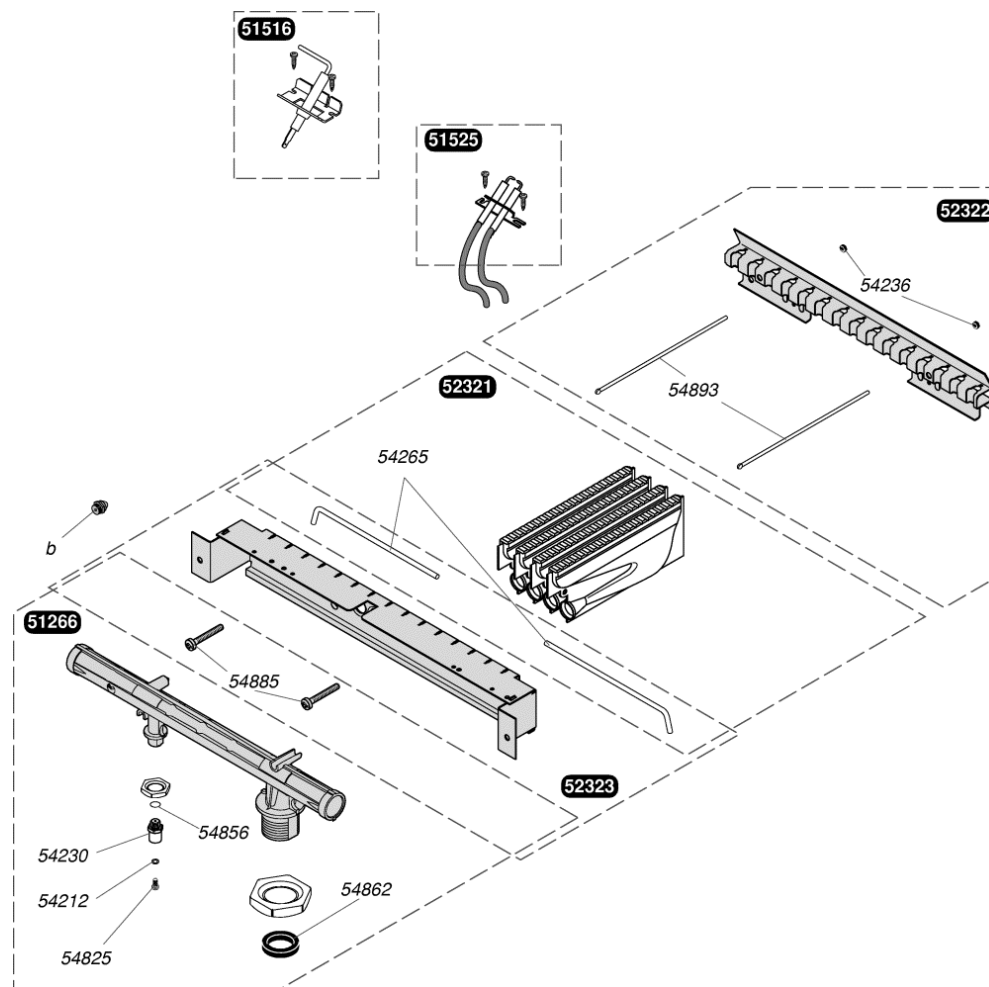
51341	Manettes
51344	Grille
52342	Manothermomètre
54221	Vis (x50)
54238	Rondelles (x100)
54247	Embout patte façade (x100)
54337	Joint torique (x25)
54613	Retenue portillon (x10)
54615	Manette (x5)
54617	Manettes été/hiver (x5)
54652	Verrou bandeau (x2)
54907	Vis (x25)
54954	Graisse thermocontact (x20)



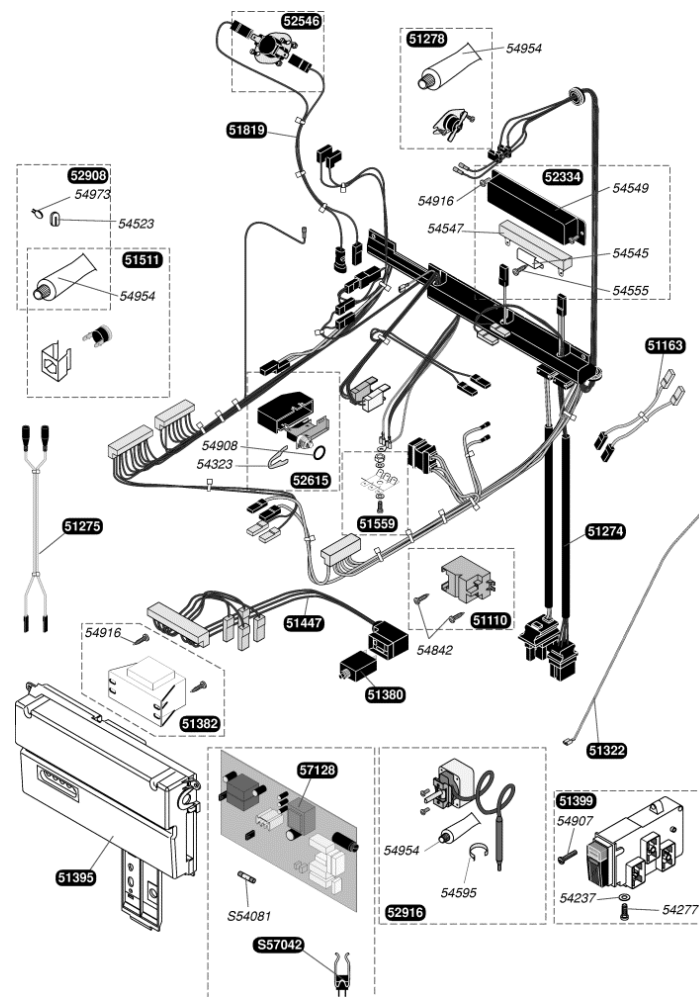
51837	Fixation grille
51840	Boîtier coupe tirage
51994	Traverse
52167	Grille inférieure
54225	Rivet (x50)
54235	Ecrou (x25)
54552	Support arrière (x5)
54553	Clip (x15)
54814	Ecrou (x20)
54842	Vis (x25)



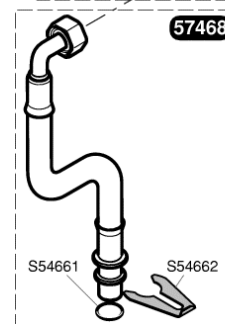
51266		Rampe
51516		Bougie de contrôle
51525		Bougie d'allumage
52321		Bras de brûleur (x4)
52322		Support arrière brûleur
52323		Support avant brûleur
S52969	b	injecteur brûleur G 20
S52958	b	injecteur brûleur G 30
54212		Joint (x100)
54230		Raccord prise pression (x5)
54236		Ecrou (x100)
54265		Epingle brûleur (x10)
54825		Vis (x75)
54856		Joint Ø10 (x50)
54862		Joint (x25)
54885		Vis (x15)
54893		Tige + écrous (x6)



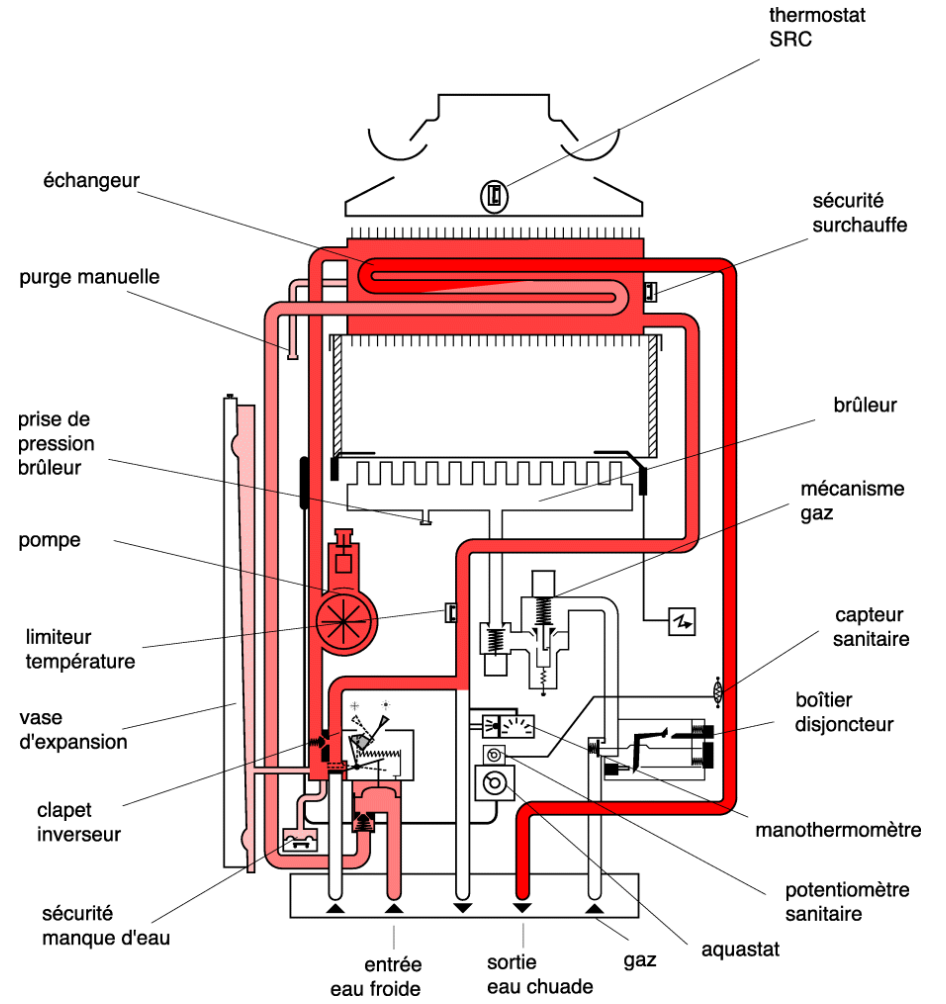
51110	Allumeur récurrent
51163	Bretelle adaptation allumage
51274	Faisceau câbles
51275	Câble bougie
51278	Sécurité de surchauffe
51322	Liaison terre
51380	Disjoncteur thermique
51382	Transformateur
51395	Boîtier plastique
51399	Interrupteur ON/OFF
51447	Faisceau câbles
51511	Limiteur température chauffage
51559	Prise de terre
51819	Liaison SRC
52334	Résistance pompe
52546	Sécurité SRC
52615	Sécurité manque d'eau
52908	Thermistance sanitaire orange
52916	Aquastat
54237	Joint (x100)
54277	Vis (x25)
54323	Clip 15 mm (x10)
54523	Clip (x20)
54545	Pattes (x15)
54547	Résistance pompe (x2)
54549	Couvercle protège résistance (x5)
54555	Vis (x75)
54595	Clip (x10)
54842	Vis (x25)
54907	Vis (x25)
54908	Joint torique (x50)
54916	Vis (x50)
54954	Graisse thermocontact (x20)
54973	Thermostat sanitaire orange (x5)
57128	Circuit imprimé
S54081	Fusible 125mA (x5)
S57042	Capteur de température sanitaire



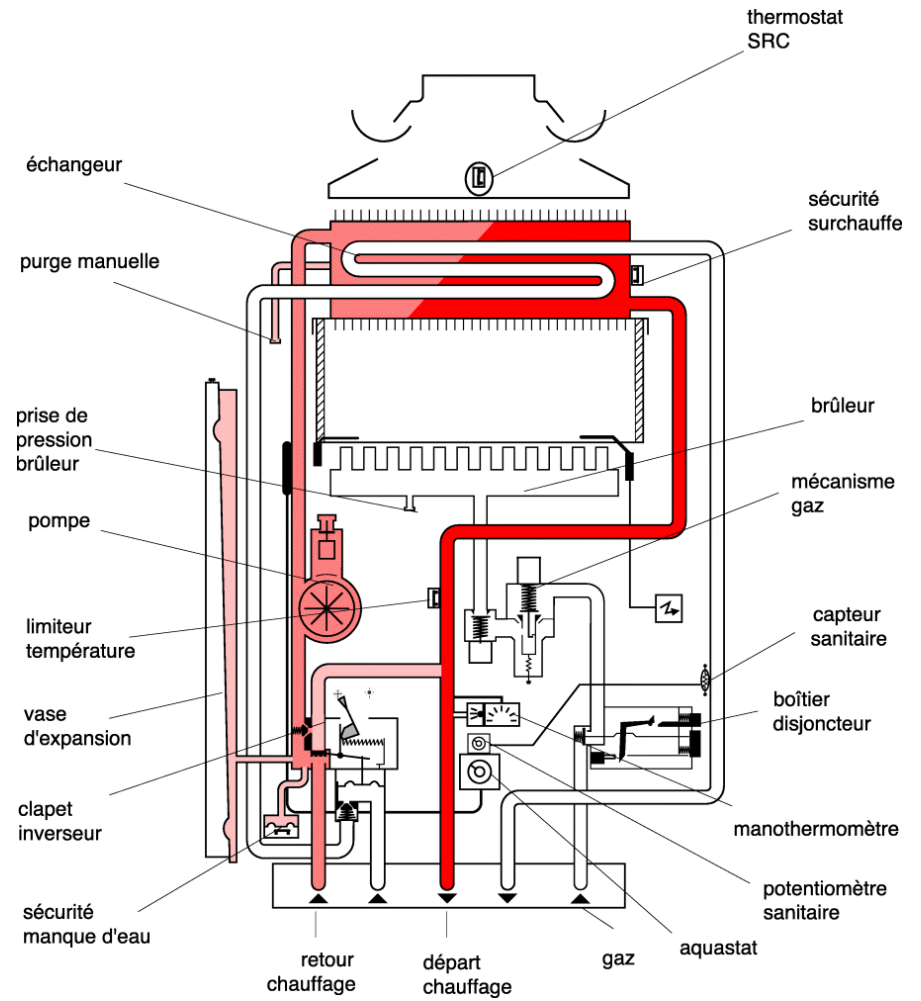
52366	Vase expansion
57468	Flexible vase
S54661	Joint torique (x20)
S54662	Clip 10 mm (x10)

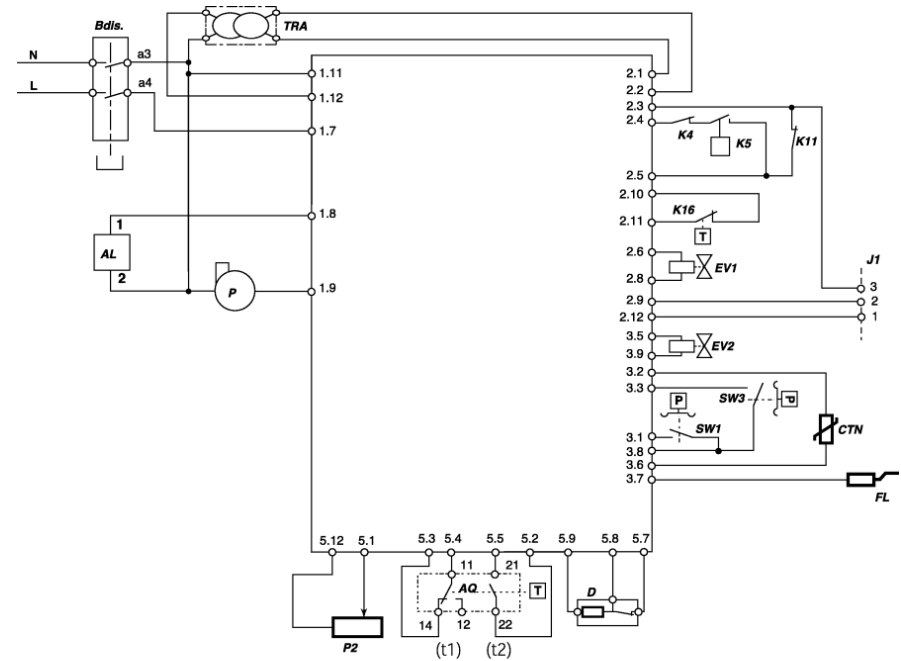


COMPOSANT	Signal à mesurer Points tests	Si la mesure est mauvaise VERIFIER
230 Vac <u>câble d'alimentation</u> 230 V + <u>boîtier disjoncteur</u>	230Vac entre 1.7 et 1.11	- la prise de courant - le réseau d'alimentation électrique - le boîtier disjoncteur et ses connecteurs
230 Vac <u>Fusible (F1)</u> 250 V -- 125 mA temporisé	230Vac entre 1.11 et 1.12 vérifier sa continuité : R < 10 Ohm	si 0V vérifier le fusible (R < 10 Ohm) ou revoir le point précédent
230 Vac <u>Transformateur (TRA)</u> 230Vac - primaire - R1= 110 Ohm  24Vac - secondaire - R2 = 2 Ohm	24Vac entre 2.1 et 2.2	si 0V vérifier TRA hors tension ou revoir les points précédents
230 Vac <u>Circulateur (P)</u> puis. absorbée 95W	en demande : 230Vac entre 1.9 et 1.11	si 230V et moteur à l'arrêt : vérifier s'il n'y a pas de blocage mécanique si 0V, vérifier F1, TRA, ligne chauffage, ligne sanitaire
<b>COMMUNS CHAUFFAGE ET SANITAIRE</b>		
24 Vdc <u>Sécurité de surchauffe (K4)</u> et <u>Sécurité manque d'eau (K5)</u>	24Vdc entre pistes 2.4 et 3.8	si 0V vérifier pression eau et température ou TRA. Changer K4 ou K5 si leur résistance est élevée sans raison
24 Vdc <u>Electrovanne de régulation (EV1)</u> bobine - R = 70 Ohm à 20 °C repérage : 1 bande bleu  intensité levée petit débit = 90 à 125 mA sous 8V  intensité grand débit = 235 à 270 mA sous 24V	8 à 24 V(continu) entre pistes 2.6 et 2.8	si 0V en chauffage, vérifier la ligne chauffage si 0V en sanitaire, vérifier la ligne sanitaire si 0V en chauffage et en sanitaire, vérifier : TRA, K16 ou changer la carte si 8 à 24V, vérifier la bobine
24 Vdc <u>Limiteur (K16)</u>	hors tension : R = 0 Ohm entre pistes 2.10 et 2.11	changer K16 si la température du tube est normale et K16 ouvert (résistance élevée)



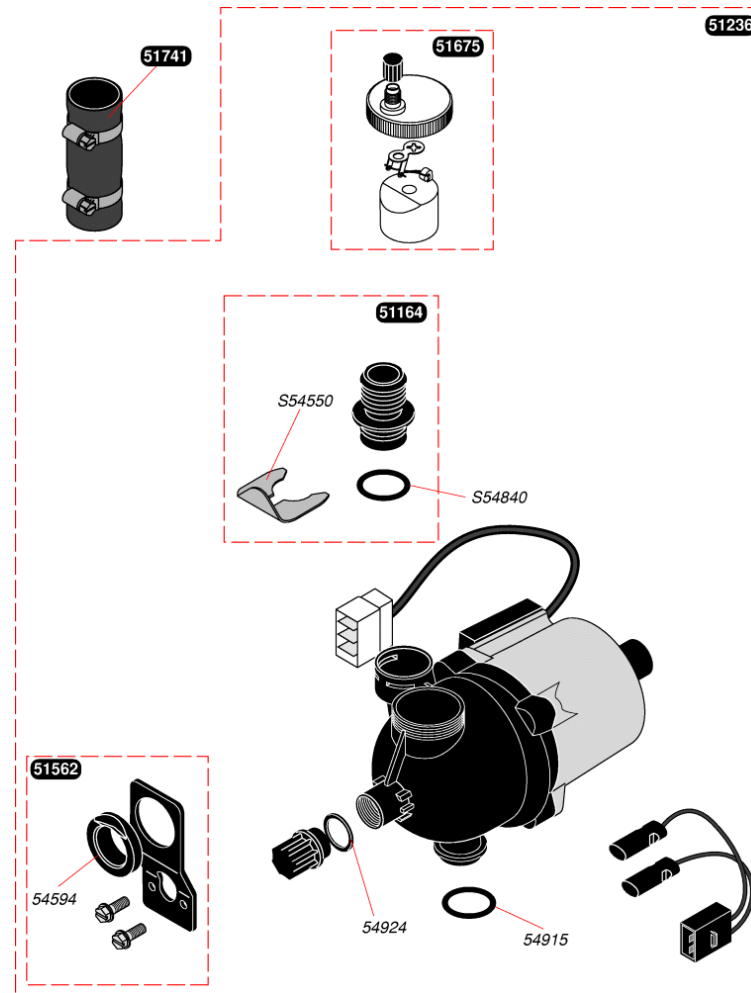






- |  |  |
|--|--|
| <b>AL</b> - allumeur                           | <b>J1</b> - connecteur thermostat d'ambiance |
| <b>AQ(t1)</b> - contact petit débit d'aquastat | <b>K4</b> - sécurité surchauffe              |
| <b>AQ(t2)</b> - contact grand débit d'aquastat | <b>K5</b> - sécurité manque d'eau            |
| <b>Bdis</b> - boîtier disjoncteur              | <b>K11</b> - sécurité de débordement         |
| <b>CTN</b> - capteur sanitaire                 | <b>K16</b> - limiteur de température         |
| <b>D</b> - disjoncteur thermique               | <b>P</b> - pompe                             |
| <b>EV1</b> - électrovanne du mécanisme gaz     | <b>P2</b> - potentiomètre consigne sanitaire |
| <b>EV2</b> - électrovanne gaz de sécurité      | <b>SW1</b> - switch ETE / HIVER              |
| <b>FL</b> - électrode de ionisation            | <b>SW3</b> - switch puisage                  |
|  | <b>TRA</b> - transfo.                        |

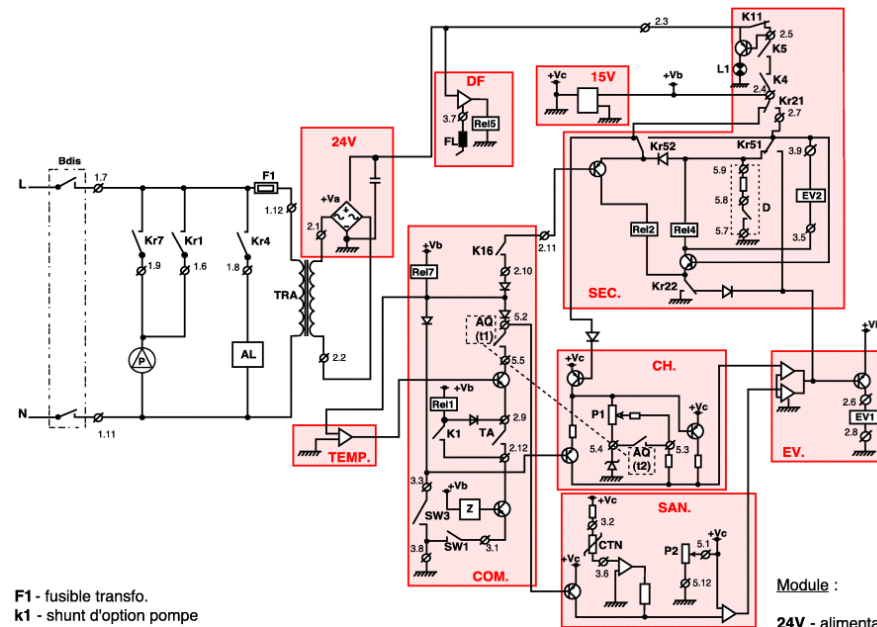
51164	Tube sortie pompe
51236	Pompe
51562	Support pompe
51675	Purgeur dégazeur
51741	Durites + colliers (x2)
54594	Rondelle (x10)
54915	Joint torique (x10)
54924	Joint (x10)
S54550	Clip 20 mm (x10)
S54840	Joint torique (x10)



51261	Tube gaz
51508	Tube liaison vase
52351	Tube départ
52352	Raccord télescopique
52482	Tube retour
57481	Tube eau froide
57482	Tube eau chaude
57485	Tube pompe / échangeur
57486	Tubulure

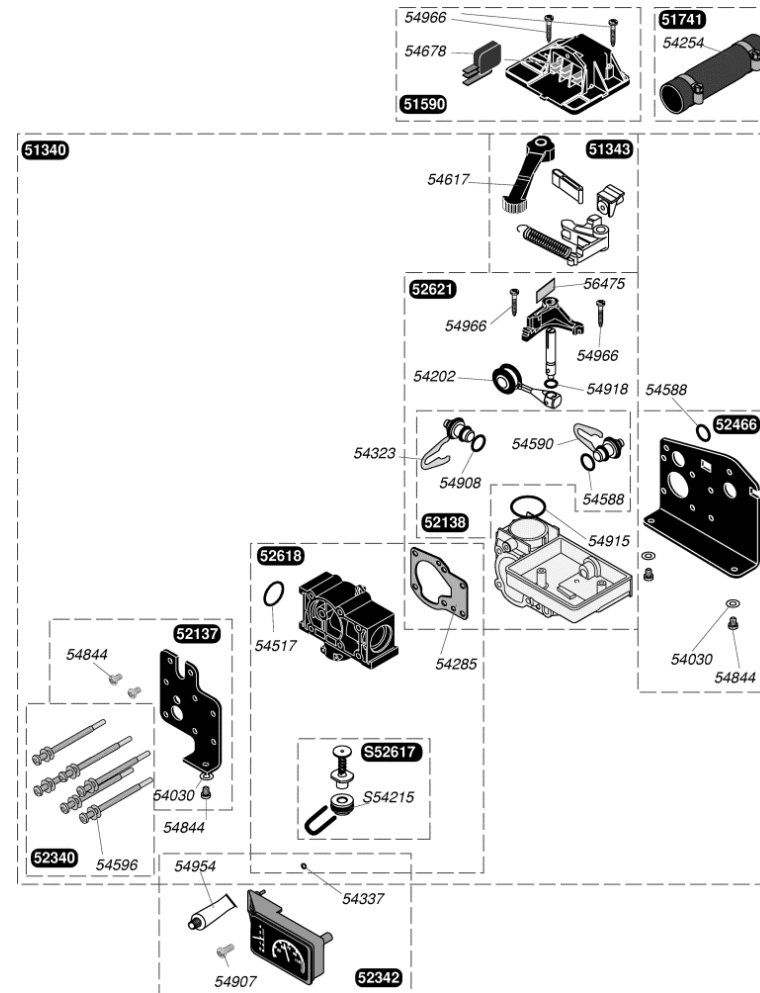
Pompe échangeur	57485
Départ chauffage	52351
Retour chauffage	52482
Tube eau chaude	57482
Tube eau froide	57481
Raccord télescopique	52352
Clapet inverseur / Echangeur	57486
Vase / Clapet inverseur	51508
Tube gaz (sans régulateur)	51261

COMPOSANT	Signal à mesurer Points tests	Si la mesure est mauvaise VERIFIER
24 Vdc <u>Electrovanne de sécurité (EV2)</u> bobine - R = 95 Ohm à 20 °C repérage : 2 bandes noires	24Vdc entre pistes 3.5 et 3.9	si 0V, vérifier les lignes chauffage ou sanitaire si 24V, vérifier la bobine
<u>Disjoncteur thermique (D)</u>	hors tension : R ≈ 0 Ohm entre pistes 5.7 et 5.8 R ≈ 30 Ohm environ entre 5.7 et 5.9	si R élevée, changer D
<b>LIGNE CHAUFFAGE</b>		
<u>Aquastat (AQ)</u> 2 contacts  24 Vdc <u>Contact petit débit (t1)</u> réglable de 19 à 80 °C 15 Vdc <u>Contact grand débit (t2)</u> réglable de 9 à 70 °C	mettre au maxi la consigne de l'aquastat  hors tension : faible résistance entre pistes 5.2 et 5.5 (R ≈ 0 Ohm)  hors tension : forte résistance entre bornes 5.3 et 5.4 (R élevée)	en prenant la tension aux bornes de l'électrovanne (EV1), on peut vérifier le passage petit/grand débit  si contacts mauvais changer l'aquastat
24 Vdc <u>Thermostat d'ambiance (TA)</u>	consigne au maxi. et hors tension: R ≈ 0 Ohm entre pistes 2.9 et 2.12	vérifier le TA ou la présence d'un shunt au bornier de raccordement si pas de TA
24 Vdc <u>Switch ETE/HIVER (SW1)</u>	hors tension : R ≈ 0 Ohm entre pistes 3.1 et 3.8 en HIVER Résistance élevée en ETE	vérifier le positionnement de SW1 ou changer SW1.
<b>LIGNE SANITAIRE</b>		
15 Vdc <u>Thermistance (CTN)</u> R à 25 °C = 10 000 Ohm R à 60 °C = 2500 Ohm	déconnecter la CTN et vérifier directement sa résistance	si résistance très élevée ou très faible, changer la CTN
24 Vdc <u>Switch puisage/chauffage (SW3)</u>	hors tension : continuité entre pistes 3.3 et 3.8	vérifier la valve à eau, la position de SW3 ou changer SW3.
15 Vdc <u>Potentiomètre sanitaire (P2)</u>	hors tension : 0 à 1000 Ohm entre pistes 5.1 et 5.12	changer P2

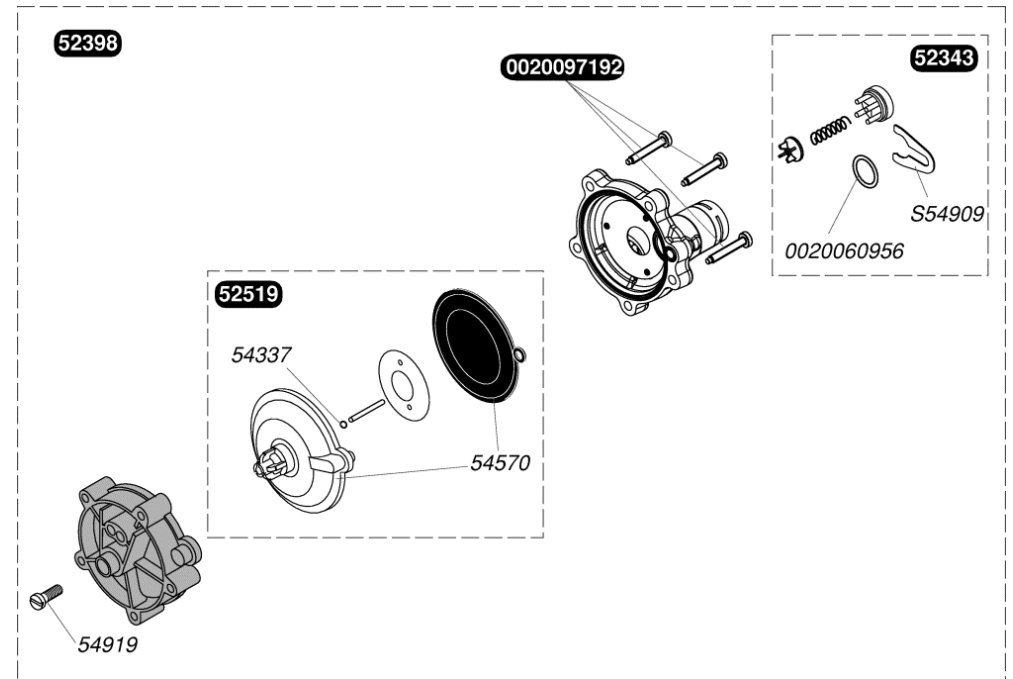


- F1 - fusible transfo.
  - k1 - shunt d'option pompe
  - kr1 - contact relais 1 (option pompe)
  - kr4 - contact relais 4 (allumeur)
  - kr21, kr22 - contact relais 2
  - kr51, kr52 - contact relais 5 (détection flamme)
  - kr7 - contact relais 7 (pompe)
  - L1 - témoin de coupure par la SRC (K11)
  - P1 - potentiomètre limitation de puissance chauffage
  - Rel1 - relais d'option pompe
  - Rel2 - relais sécurité
  - Rel4 - relais allumeur
  - Rel5 - relais détection flamme
  - Rel7 - relais pompe
  - TA - thermostat d'ambiance
  - +Va - tension redressée (+24Vdc)
  - +Vb - = +Va après K5
  - +Vc - tension redressée (+15Vdc)
- Module :
- 24V - alimentation 24V continu
  - 15V - alimentation 15V continu
  - SEC - module sécurité
  - COM - module commandes
  - CH - module régulation chauffage
  - DF - module détection de flamme
  - EV - module commande mécanisme gaz
  - SAN - module régulation sanitaire
  - TEMP - module anti court-cycles
  - Z - module de retour à zéro après puisage

51340	Clapet inverseur
51343	Manette sélecteur
51590	Couvercle
51741	Durites + colliers (x2)
52137	Support
52138	Prise pression
52340	Vis (x6)
52342	Manothermomètre
52466	Plaque arrière
52618	Bride by-pass
52621	Clapet double
54030	Joint (x100)
54202	Joint (x10)
54254	Collier (x10)
54285	Joint plat (x10)
54323	Clip 15 mm (x10)
54337	Joint torique (x25)
54517	Joint torique (x10)
54588	Joint torique (x25)
54590	Clips (x15)
54596	Joint plat (x75)
54617	Manettes été/hiver (x5)
54678	Microswitch (x5)
54844	Vis (x50)
54907	Vis (x25)
54908	Joint torique (x50)
54915	Joint torique (x10)
54918	Joint torique (x25)
54954	Graisse thermocontact (x20)
54966	Vis (x25)
56475	Lame ressort/Clapet inverseur (x30)
S52617	By-pass
S54215	Joint torique (x25)

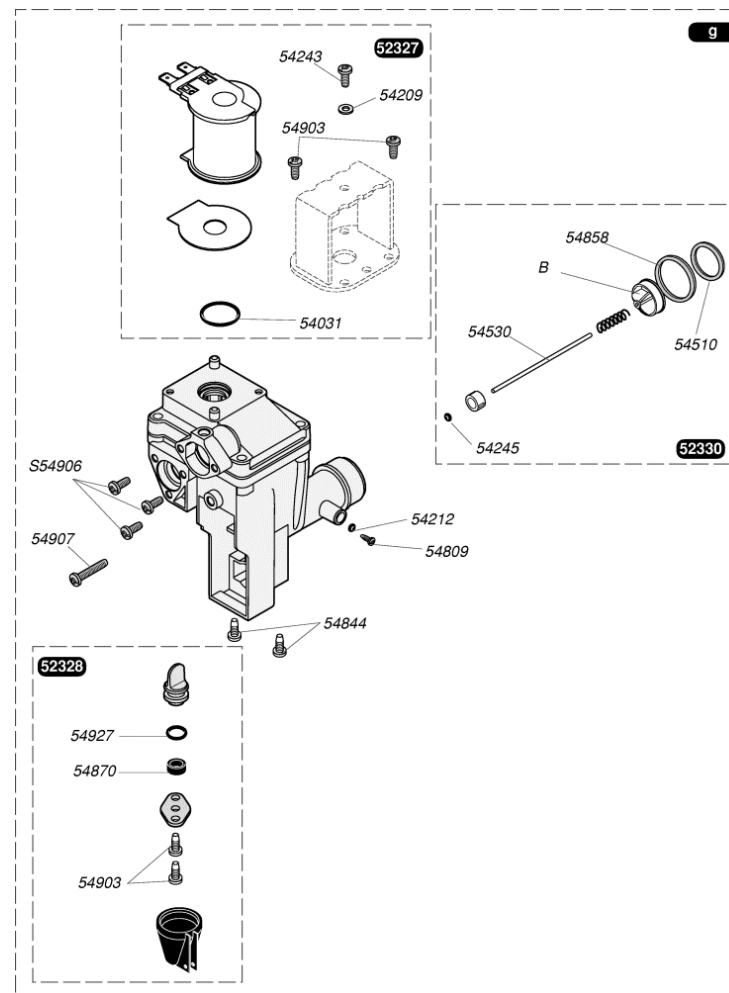


0020060956	Joint torique (x10)
0020097192	Vis M5x33 (x10)
52343	Clapet
52398	Valve à eau
52519	Voûte membrane
54337	Joint torique (x25)
54570	Membrane + voûte chauffage (x10)
54919	Vis (x15)
S54909	Clip (x15)

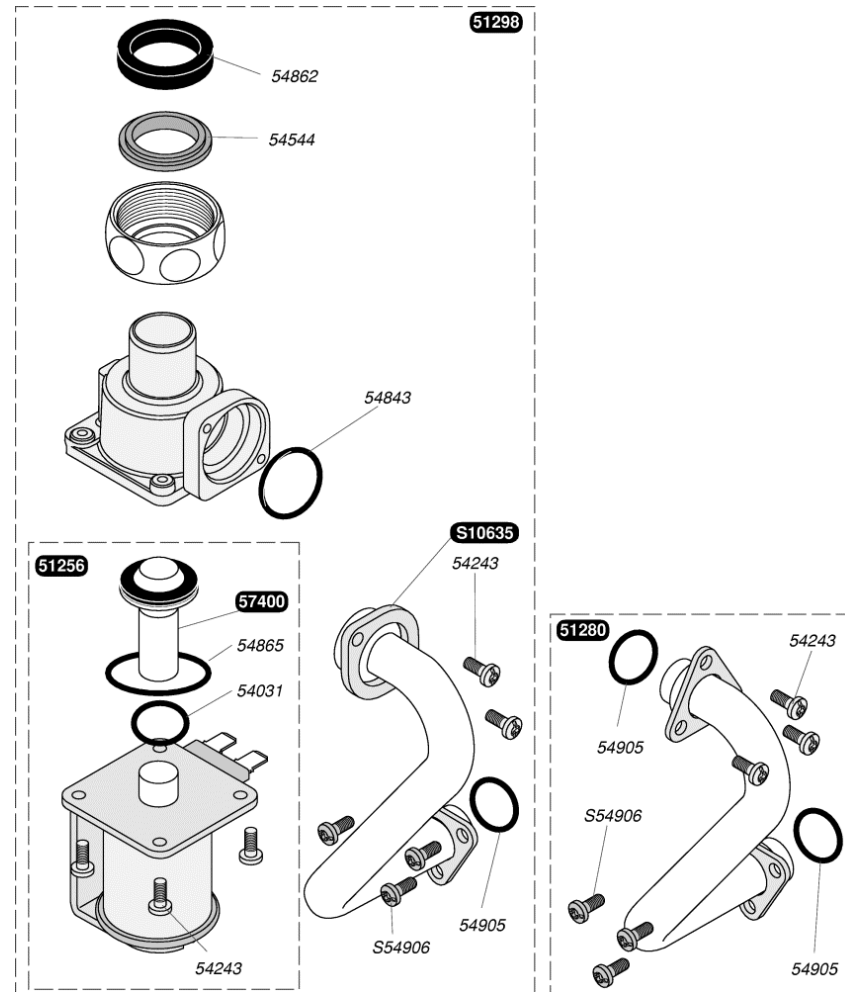




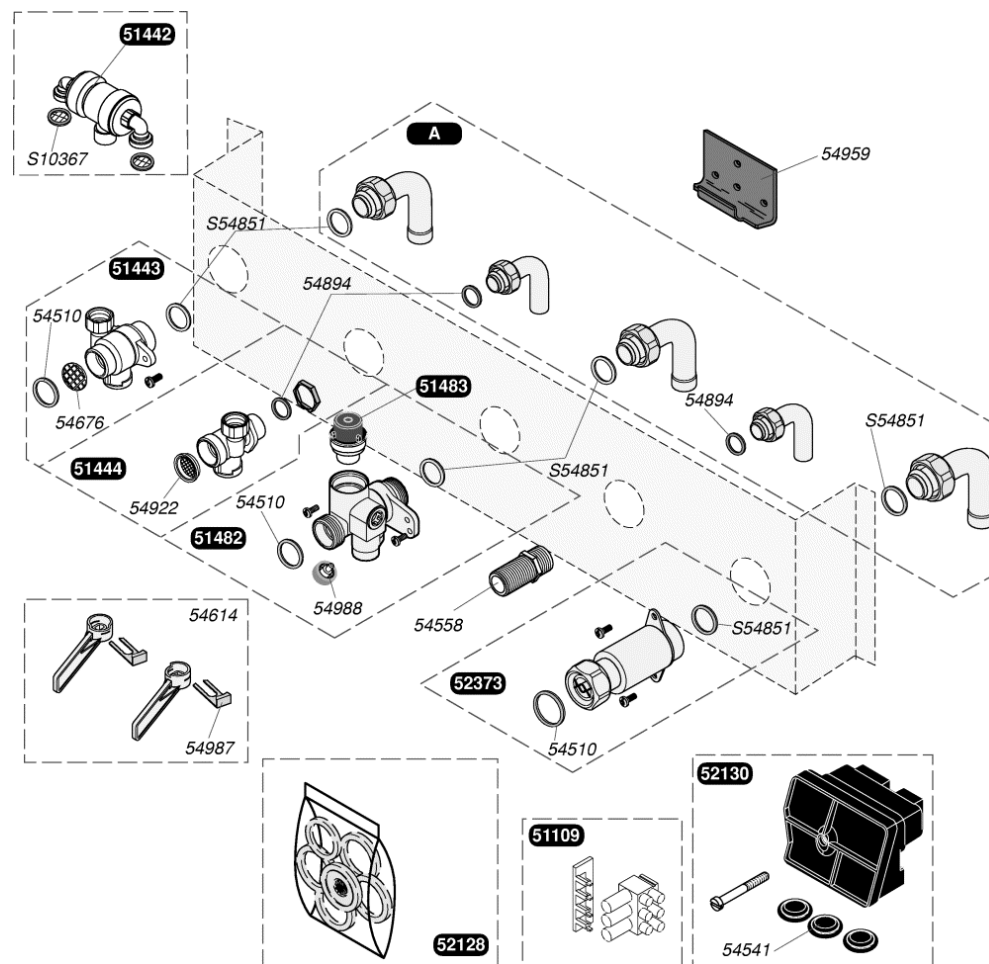
51268	g	Mécanisme gaz sans régulateur G 20
52381	g	Mécanisme gaz sans régulateur G 30
52327		Electrovalve
52328		Pointeau de réglage
52330		Tige de poussée
54031		Joint torique (x50)
54209		Rondelle (x100)
54212		Joint (x100)
54243		Vis (x75)
54245		Joint torique (x50)
54510		Joint 3/4 (x50)
54530		Tige (x10)
54628	B	Filtre (x5)
54809		Vis (x25)
54844		Vis (x50)
54858		Joint (x20)
54870		Garniture (x25)
54903		Vis (x30)
54907		Vis (x25)
54927		Joint torique (x25)
S54906		Vis (x50)



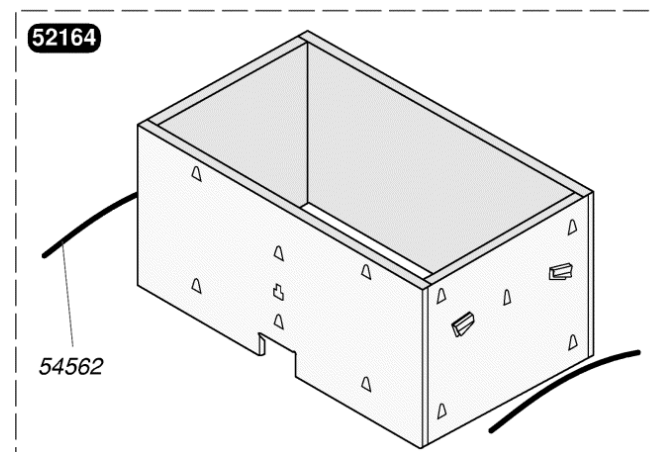
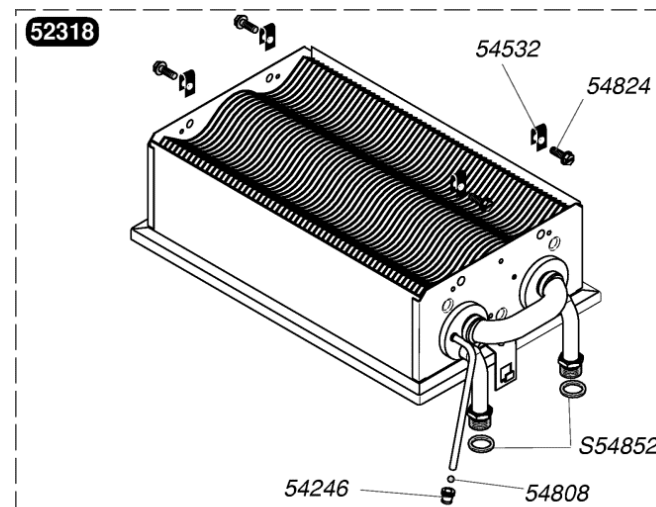
51256	Electrosécurité
51280	Tubulure gaz
51298	Double électro complet
54031	Joint torique (x50)
54243	Vis (x75)
54544	Rondelle (x10)
54843	Joint torique (x50)
54862	Joint (x25)
54865	Joint torique (x50)
54905	Joint torique (x25)
57400	Kit noyau électro sécurité
S10635	Tubulure
S54906	Vis (x50)



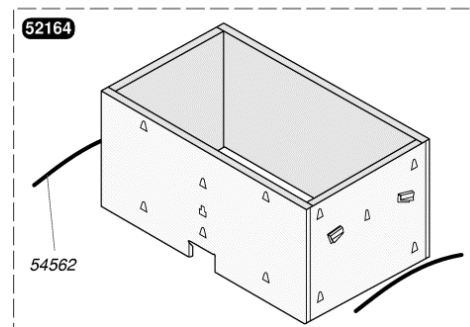
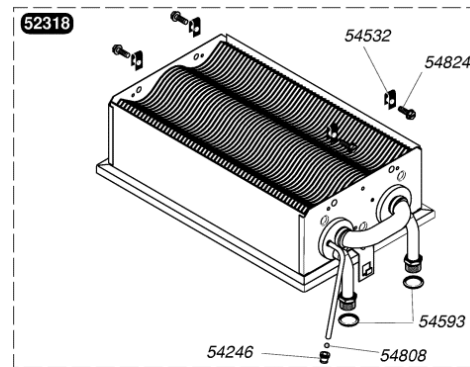
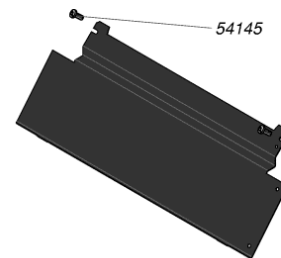
51109		Connecteur 3 fils
51442		Disconnecteur
51443		Vanne retour chauffage
51444		Douille arrêt eau
51482		Soupape de sécurité
51483		Soupape
52128		Joint
52130		Boîtier connexion
52373		Robinet gaz, sans régulateur
52376	A	Douille coudée
52378	A	Douilles droites
54510		Joint 3/4 (x50)
54541		Passe-fils (x20)
54558		Raccord eau chaude (x3)
54614		Manette remplissage (x6)
54676		Filtre chauffage (x100)
54894		Joint filtre sanitaire (x100)
54922		Joint plat (x5)
54959		Crochet accrochage (x10)
54987		Clip (x25)
54988		Bouton vidange (x6)
S10367		Joint filtre
S54851		Joint 3/4 (x100)



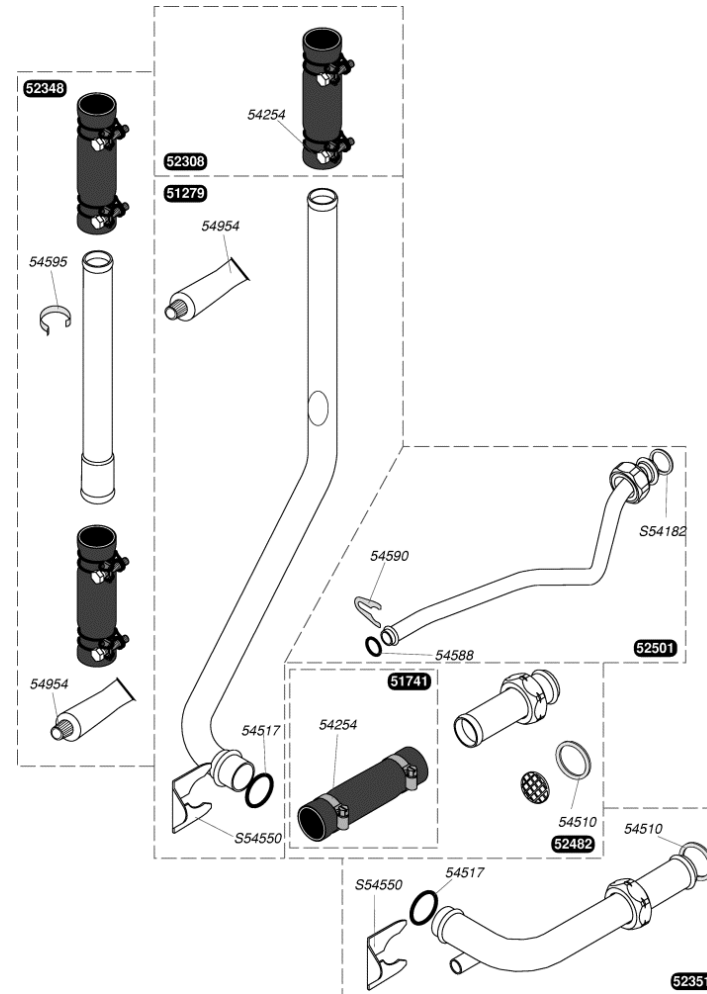
52164	Jupe chaude
52318	Echangeur
54246	Bouchon (x10)
54532	Ecrou (x25)
54562	Épingle fixe jupe (x10)
54808	Bille purge (x25)
54824	Vis (x25)
S54852	Joint 1/2 (x100)



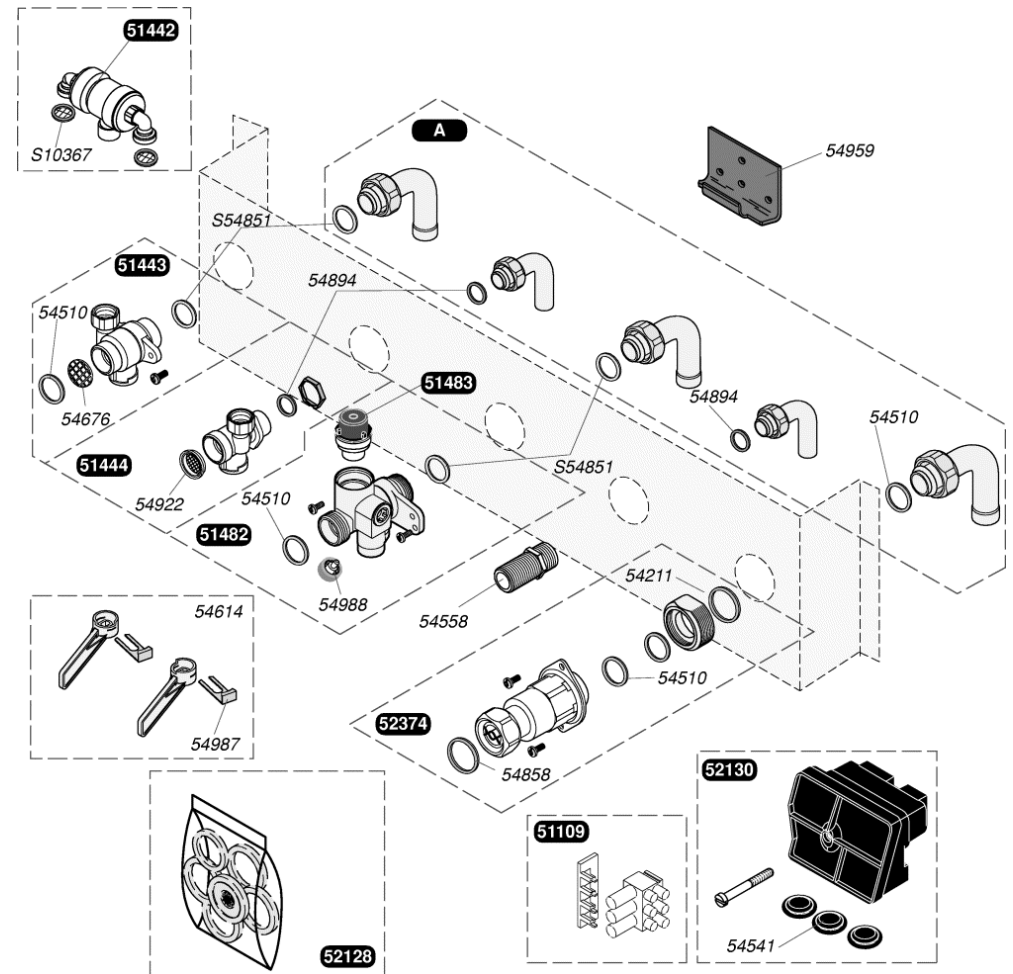
52164	Jupe chaude
52318	Echangeur
54145	Vis (x25)
54246	Bouchon (x10)
54532	Ecrou (x25)
54562	Épingle fixe jupe (x10)
54593	Joint torique (x20)
54808	Bille purge (x25)
54824	Vis (x25)



51279	Tube
51741	Durites + colliers (x2)
52308	Durite + colliers
52348	Tube
52351	Tube départ
52482	Tube retour
52501	Tube liaison vase
54254	Collier (x10)
54510	Joint 3/4 (x50)
54517	Joint torique (x10)
54588	Joint torique (x25)
54590	Clips (x15)
54595	Clip (x10)
54954	Graisse thermocontact (x20)
S54182	Joint 1/2 (x100)
S54550	Clip 20 mm (x10)

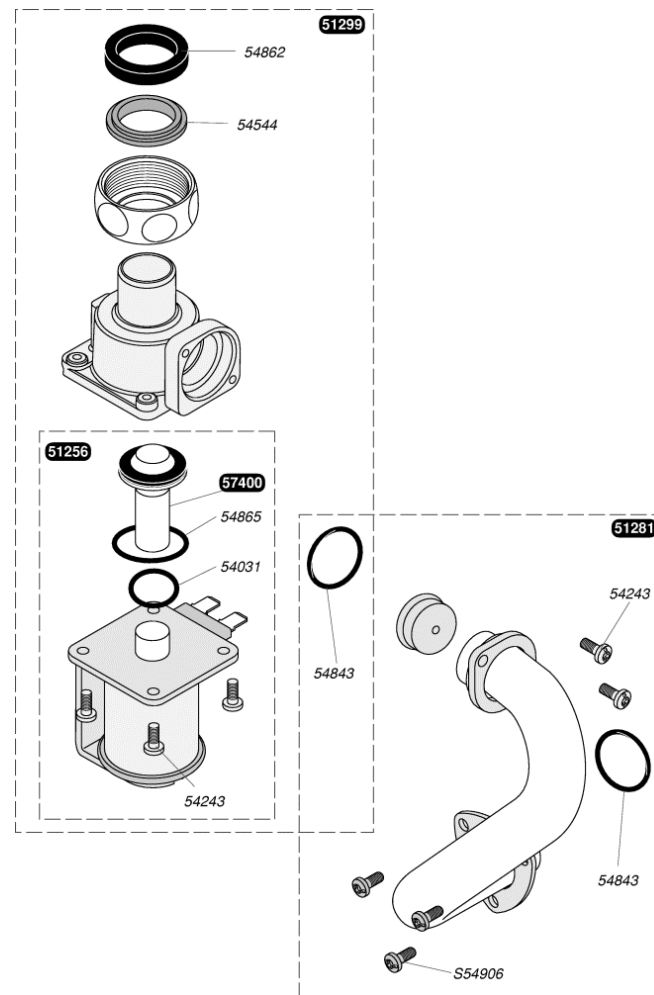


51109	Connecteur 3 fils
51442	Disconnecteur
51443	Vanne retour chauffage
51444	Douille arrêt eau
51482	Soupape de sécurité
51483	Soupape
52128	Joint
52130	Boîtier connexion
52374	Robinet gaz, avec regulateur
52375	A Douille coudée
54510	Joint 3/4 (x50)
54541	Passe-fils (x20)
54558	Raccord eau chaude (x3)
54614	Manette remplissage (x6)
54676	Filtre chauffage (x100)
54858	Joint (x20)
54894	Joint filtre sanitaire (x100)
54922	Joint plat (x5)
54959	Crochet accrochage (x10)
54987	Clip (x25)
54988	Bouton vidange (x6)
S10367	Joint filtre
S54851	Joint 3/4 (x100)





51256	Electrosécurité
51281	Tubulure gaz
51299	Electrovalve sécurité
54031	Joint torique (x50)
54243	Vis (x75)
54544	Rondelle (x10)
54843	Joint torique (x50)
54862	Joint (x25)
54865	Joint torique (x50)
57400	Kit noyau électro sécurité
S54906	Vis (x50)





52352	Raccord télescopique
52353	Tube eau froide
52354	Tube eau chaude
54905	Joint torique (x25)
54922	Joint plat (x5)
S54852	Joint 1/2 (x100)
S54909	Clip (x15)

