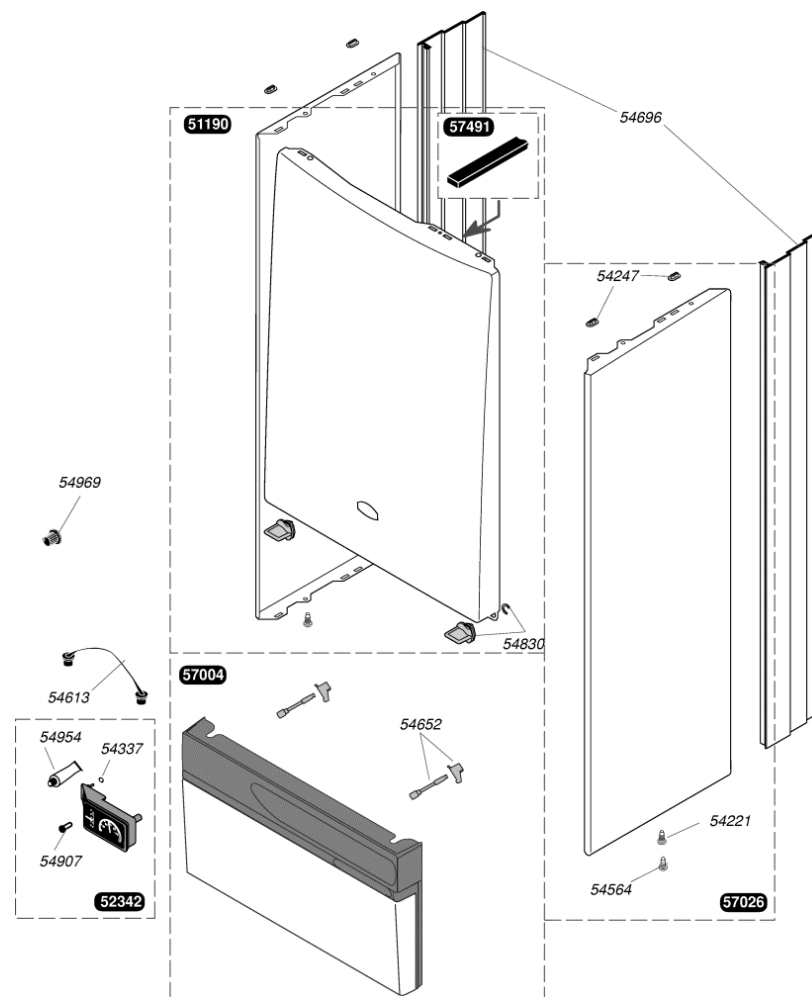


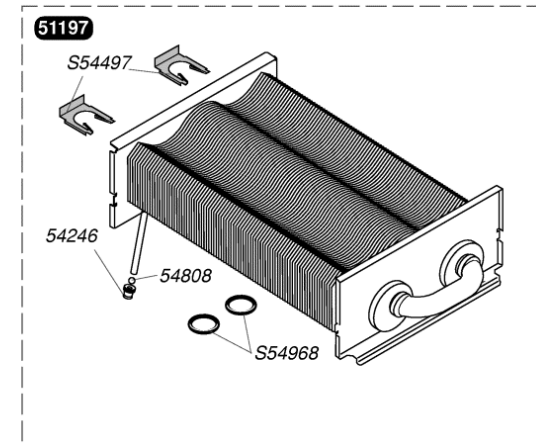
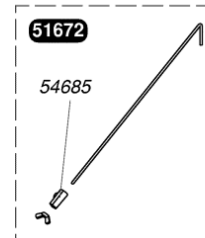
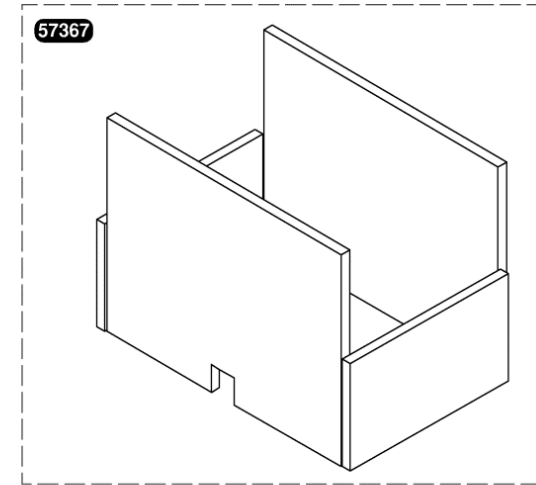
Thelia AS 23 (après 1996)



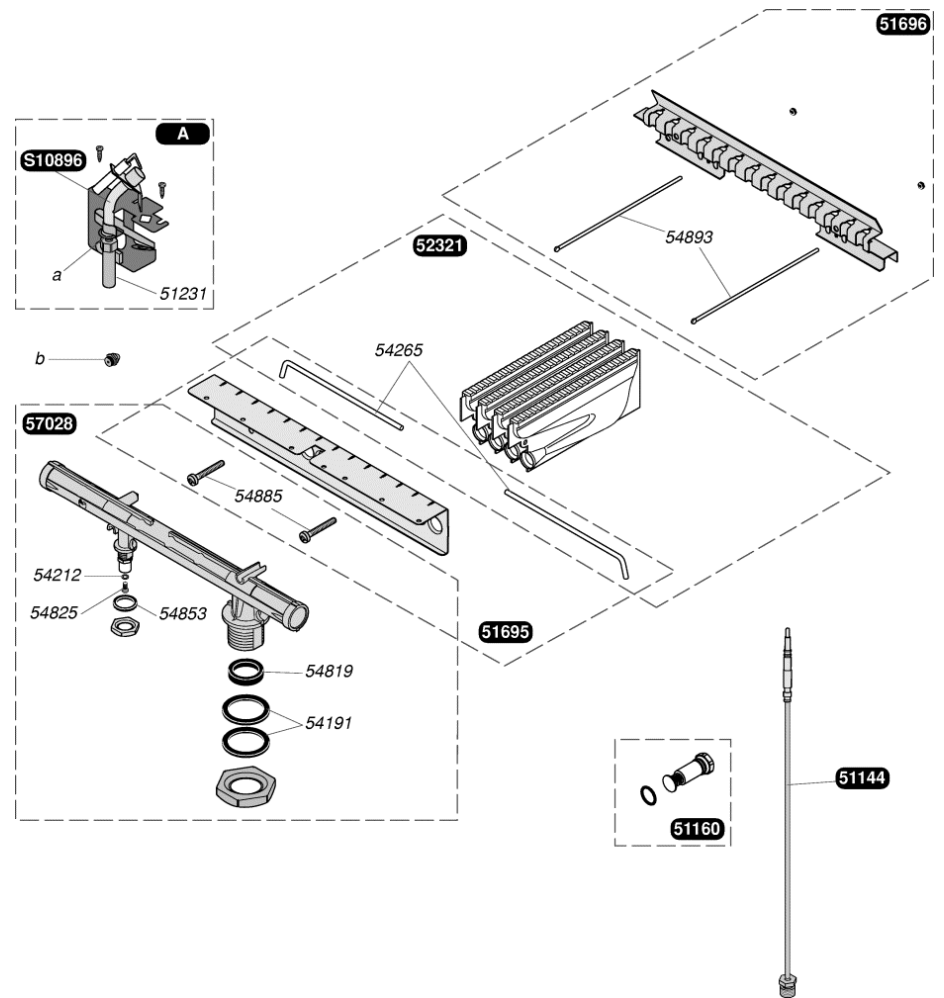
51190	Façade
52342	Manothermomètre
54221	Vis (x50)
54247	Embout patte façade (x100)
54337	Joint torique (x25)
54564	Vis (x25)
54613	Retenue portillon (x10)
54652	Verrou bandeau (x2)
54696	Panneau latéral (x2)
54830	Verrou de façade (x20)
54907	Vis (x25)
54954	Graisse thermocontact (x20)
54969	Manette potentiomètre (x6)
57004	Façade basse
57026	Panneau latéral
57491	Joint de façade



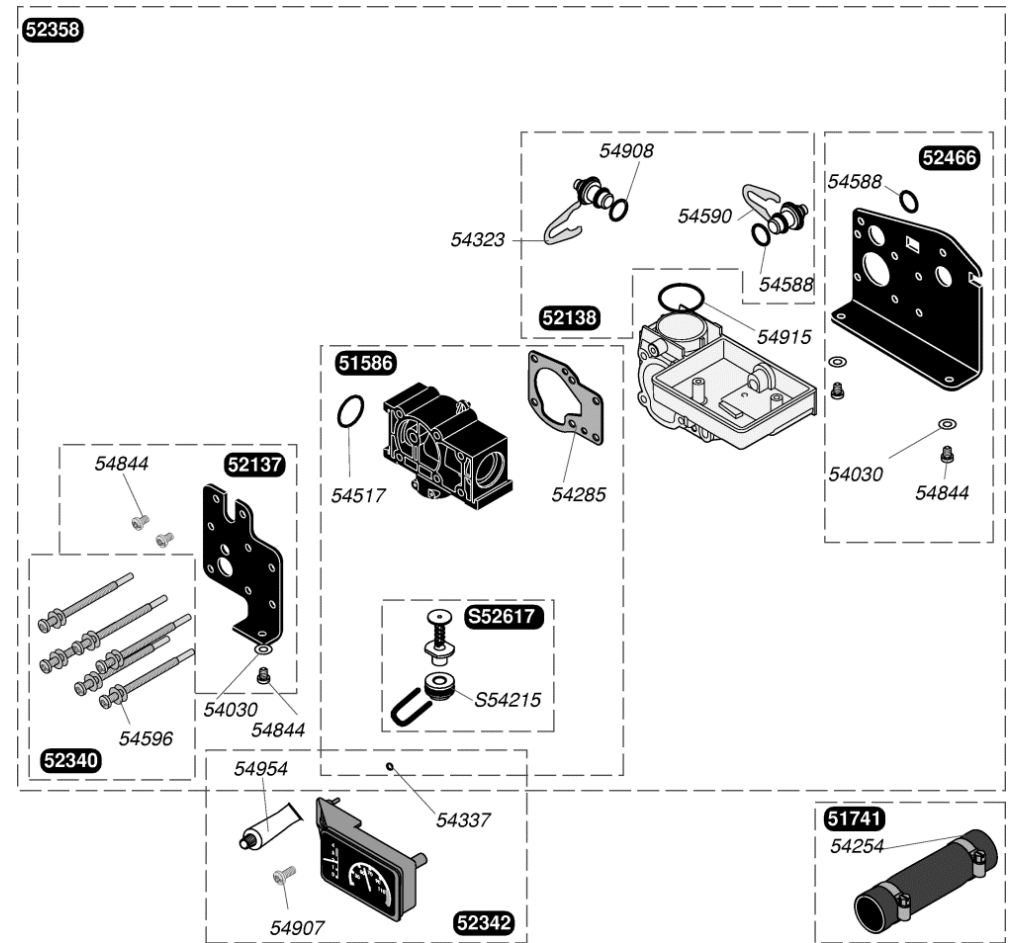
51197	Echangeur
51672	Patte support jupe chaude
54246	Bouchon (x10)
54685	Butée tirant (x10)
54808	Bille purge (x25)
57367	Isolants jupe chaude
S54497	Clip (x10)
S54968	Joint torique (x50)



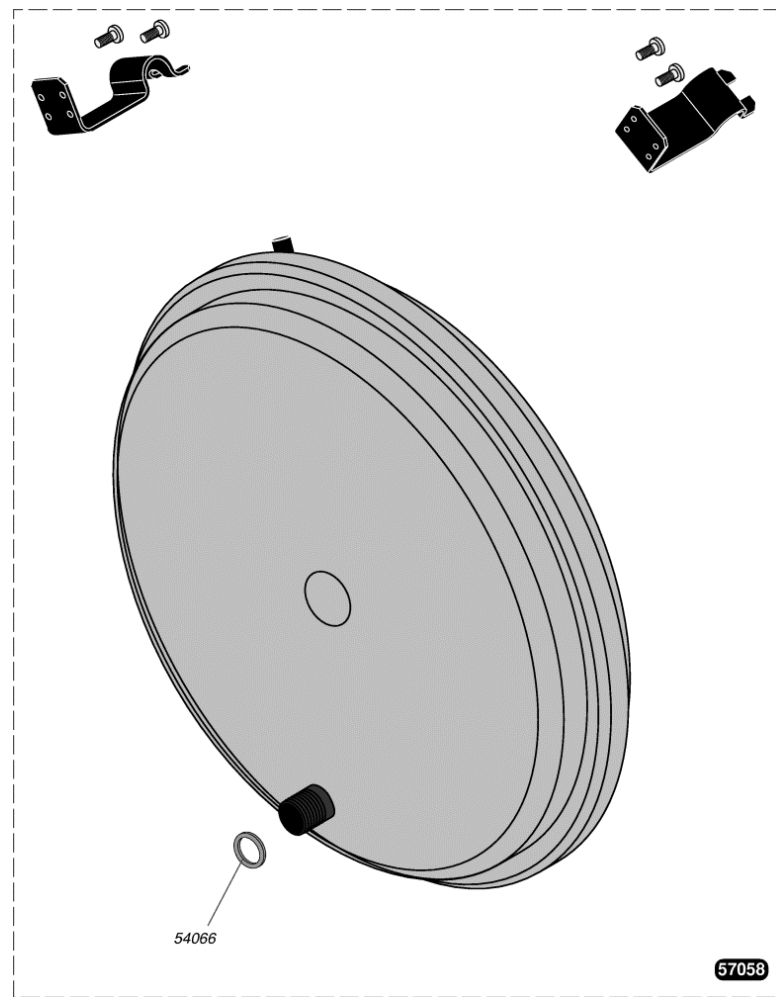
51144		Thermocouple 600 mm
51160		Embout magnétique
51231		Porte injecteur veilleuse
51695		Support avant
51696		Support arrière brûleur
52321		Bras de brûleur (x4)
S52969	b	injecteur brûleur G 20
S52959	b	injecteur brûleur G 30
52988	b	injecteur brûleur G 110
54191		Joint (x25)
54212		Joint (x100)
54265		Epingle brûleur (x10)
54819		Joint (x30)
54825		Vis (x75)
54853		Joint (x50)
54885		Vis (x15)
54893		Tige + écrous (x6)
54994	a	injecteur veilleuse G 20
54991	a	injecteur veilleuse G 30
54999	a	injecteur veilleuse G 110
57028		Rampe brûleur
57031	A	Veilleuse G20
57032	A	Veilleuse G30
57033	A	Veilleuse G230
S10896		Veilleuse



51586	Bride by-pass
51741	Durites + colliers (x2)
52137	Support
52138	Prise pression
52340	Vis (x6)
52342	Manothermomètre
52358	Clapet inverseur
52466	Plaque arrière
54030	Joint (x100)
54254	Collier (x10)
54285	Joint plat (x10)
54323	Clip 15 mm (x10)
54337	Joint torique (x25)
54517	Joint torique (x10)
54588	Joint torique (x25)
54590	Clips (x15)
54596	Joint plat (x75)
54844	Vis (x50)
54907	Vis (x25)
54908	Joint torique (x50)
54915	Joint torique (x10)
54954	Graisse thermocontact (x20)
S52617	By-pass
S54215	Joint torique (x25)

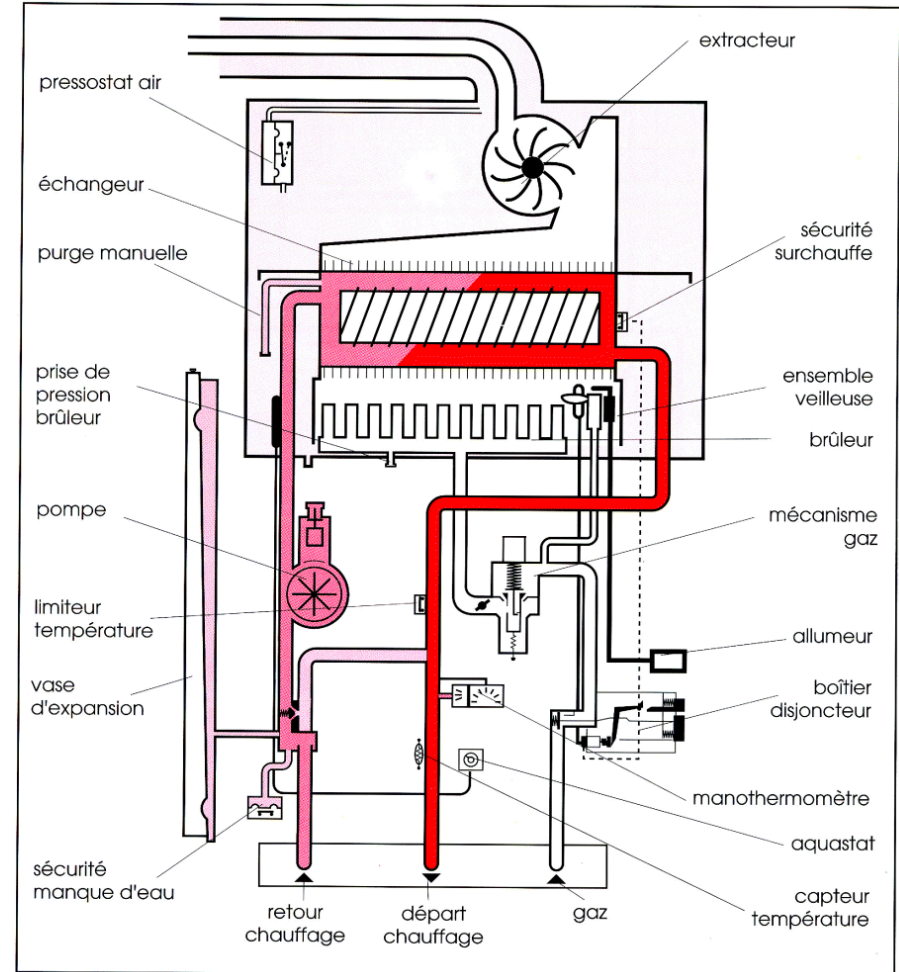


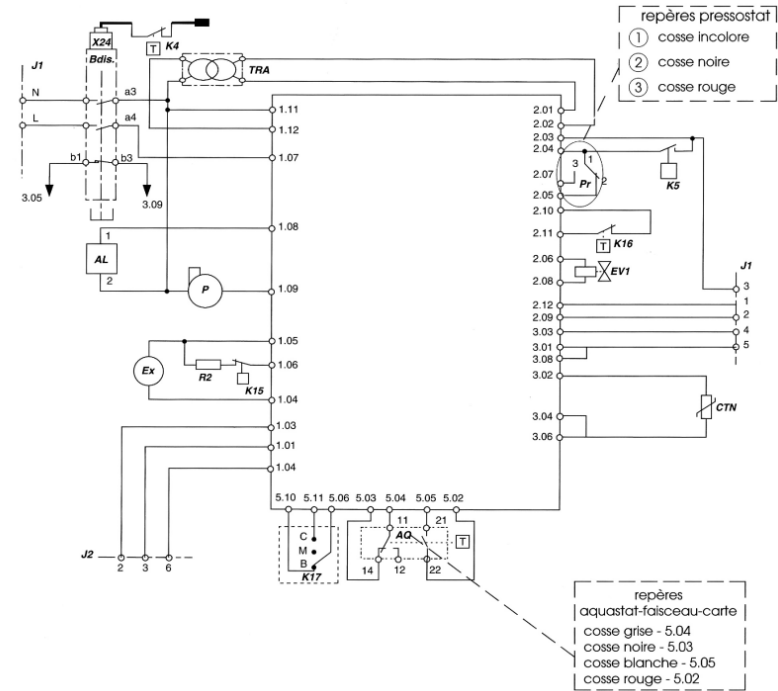
54066	Joint (x100)
57058	Vase d'expansion chauffage 5 L



COMPOSANT	Signal à mesurer Points tests	Si la mesure est mauvaise VERIFIER
230 Vac câble d'alimentation 230 V + boîtier disjoncteur	230Vac entre 1.7 et 1.11	- la prise de courant - le réseau d'alimentation électrique - le boîtier disjoncteur et ses connecteurs
230 Vac Fusible (F1) 250 V – 80 mA temporisé	230Vac entre 1.11 et 1.12 vérifier sa continuité : R < 10 Ω	si 0V vérifier le fusible (R < 10 Ω) ou revoir le point précédent
230 Vac Transformateur (TRA) 230Vac - primaire - R1= 110 Ω 24Vac - secondaire - R2 = 2Ω	24Vac entre 2.1 et 2.2	si 0V vérifier TRA hors tension ou revoir les points précédents
230 Vac Circulateur (P) puis. absorbée 95W	en demande : 230Vac entre 1.9 et 1.11	si 230V et moteur à l'arrêt : vérifier s'il n'y a pas de blocage mécanique si 0V, vérifier F1, TRA, K5, ligne chauffa- ge, ligne sanitaire
230 Vac Extracteur (Ex) puis. absorbée 50W	en demande : 230Vac entre pistes 1.4 et 1.5 hors demande : 80Vac entre pistes 1.04 et 1.05	si 0V, vérifier F1, TRA, K4, K5, Pr, ligne chauffage, ligne sanitaire. si 0V : vérifier la résistance (R2) (1200Ω), K15
230 Vac thermostat B300 (K15) et résistance demi-régime extracteur (R2)	hors tension : débrancher TRA : 1200 Ω entre 1.05 et 1.06	si résistance élevée, vérifier R2 ou K15 (K15 s'ouvre au delà de 60°C)
230 Vac Allumeur (AL)	230Vac entre 1.08 et 1.11 puis 0V après allumage de la veilleuse.	si 0V, vérifier F1, TRA, K5, Pr, ligne chauffage, ligne sanitaire.

abréviations utilisées : 230 Vac = 230 V alternatif
24 Vac = 24 V alternatif
24 Vdc = 24 V continu

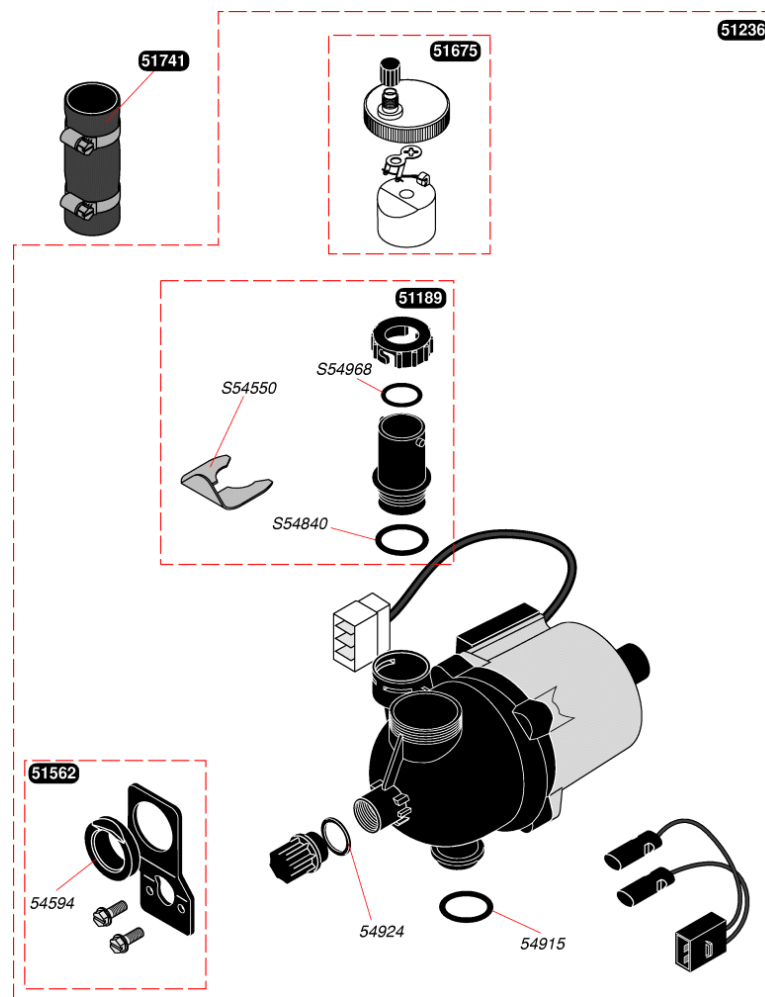




- AL - allumeur
- AQ(11) - contact petit débit d'aquastat
- AQ(12) - contact grand débit d'aquastat
- Bdis - boîtier disjoncteur
- CTN - capteur sanitaire
- EV1 - électrovanne du mécanisme gaz
- Ex - extracteur
- J1 - bornier de raccordement
- J2 - connecteur vanne 3 voies
- K4 - sécurité surchauffe

- K5 - sécurité manque eau
- K15 - thermostat B300
- K16 - limiteur de température
- P - pompe
- Pr - pressostat air
- R2 - résistance petit débit extracteur
- V2 - vanne 3 voies (non représentée)

51189	Tube sortie pompe
51236	Pompe
51562	Support pompe
51675	Purgeur dégazeur
51741	Durites + colliers (x2)
54594	Rondelle (x10)
54915	Joint torique (x10)
54924	Joint (x10)
S54550	Clip 20 mm (x10)
S54840	Joint torique (x10)
S54968	Joint torique (x50)

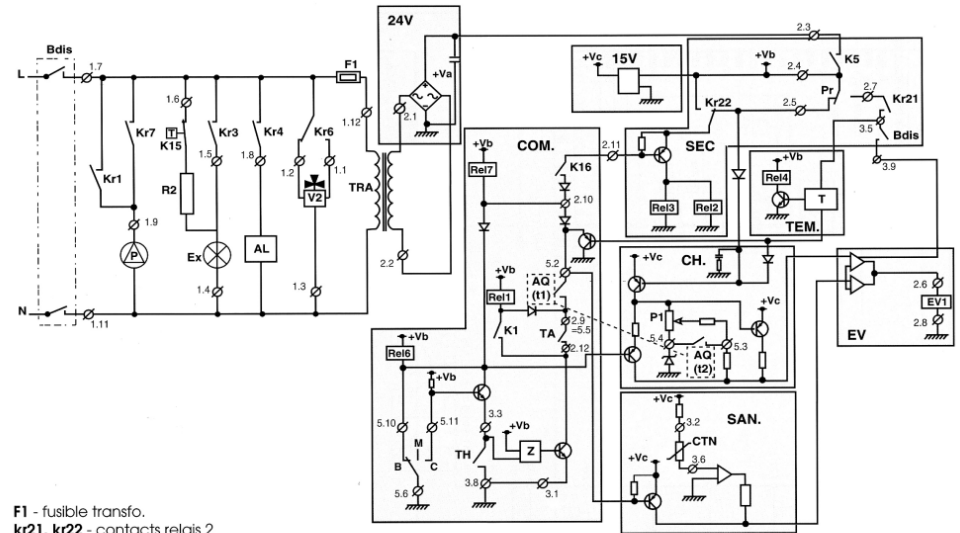


51261	Tube gaz
51508	Tube liaison vase
51693	Tube méca/brûleur
52351	Tube départ
52482	Tube retour
57485	Tube pompe / échangeur
57486	Tubulure

Pompe échangeur	57485
Départ chauffage	52351
Retour chauffage	52482
Clapet inverseur / échangeur	57486
Vase / Clapet inverseur	51508
Tube gaz "avec veilleuse"	51693
Tube gaz "sans veilleuse"	51261

COMPOSANT	Signal à mesurer Points tests	Si la mesure est mauvaise VERIFIER
LIGNE CHAUFFAGE		
24 Vdc Aqastat (AQ) 2 contacts	mettre au maxi la consigne de l'aqastat	en prenant la tension aux bornes de l'électrovanne (EV1), on peut vérifier le passage petit/grand débit
Contact petit débit (11) réglable de 19 à 80 °C	hors tension : faible résistance entre pistes 5.2 et 5.5 ($R \approx 0\Omega$)	si contacts mauvais changer l'aqastat
Contact grand débit (12) réglable de 9 à 70 °C	hors tension : forte résistance entre bornes 5.3 et 5.4 (R élevée)	
24 Vdc Thermostat d'ambiance (TA)	consigne au maxi. et hors tension: $R \approx 0\Omega$ entre pistes 2.09 et 2.12	vérifier le TA ou la présence d'un shunt au bornier de raccordement si pas de TA
24 Vdc Switch ETE/HIVER (SW1)	hors tension : $R = 0\Omega$ entre pistes 3.1 et 3.8 en HIVER Résistance élevée en ETE	vérifier le positionnement de SW1 ou changer SW1.
LIGNE BALLON		
15 Vdc Thermistance (CTN) R à 25 °C = 10k Ω R à 60 °C = 2500 Ω	déconnecter la CTN et vérifier directement sa résistance	si résistance très élevée ou très faible, changer la CTN
24 Vdc Thermostat ballon (TH)	hors tension : continuité entre pistes 3.3 et 3.8	vérifier le branchement de TH ou changer TH

COMPOSANT	Signal à mesurer Points tests	Si la mesure est mauvaise VERIFIER
COMMUNSCHAUFFAGEETSANI- TAIRE		
24 Vdc sécurité manque eau (k5)	24V(continu) entre pistes 2.4 et 3.8	k5, pression eau, TRA
24 Vdc Pressostat air (Pr) contact à inversion pour une pression Pa > 5 mmCE	extracteur en demi-régime ou à l'arrêt 24V(continu) entre pistes 2.5 et 3.8 extracteur pleine vitesse 24V(continu) entre pistes 2.7 et 3.8	si l'inversion n'a pas lieu : vérifier - le tube prise de pression (son branchement, sa propreté) - l'étanchéité de la ventouse si tensions incohérentes vérifier le raccordement électrique de Pr
24 Vdc Electrovanne de régulation (EV1) bobine - R = 70Ω à 20°C repérage : 1 bande bleu intensité levée petit débit = 90 à 125 mA sous 8V intensité grand débit = 270 mA sous 24V	8 à 24 V (continu) entre pistes 2.6 et 2.8	si 0V en chauffage, vérifier la ligne chauffage si 0V en sanitaire, vérifier la ligne sanitaire si 0V en chauffage et en sanitaire, vérifier : TRA, K5, Pr, K16 ou changer la carte si 8 à 24V, vérifier la bobine
24 Vdc Limiteur (K16)	hors tension : R ≈ 0Ω entre pistes 2.10 et 2.11	changer K16 si la température du tube est normale et K16 ouvert (résistance élevée)
Sécurité de surchauffe (K4)	hors tension : R ≈ 0Ω entre les bornes du thermostat	changer K4 si sa résistance est éle- vée alors qu'il n'y a pas de sur- chauffe



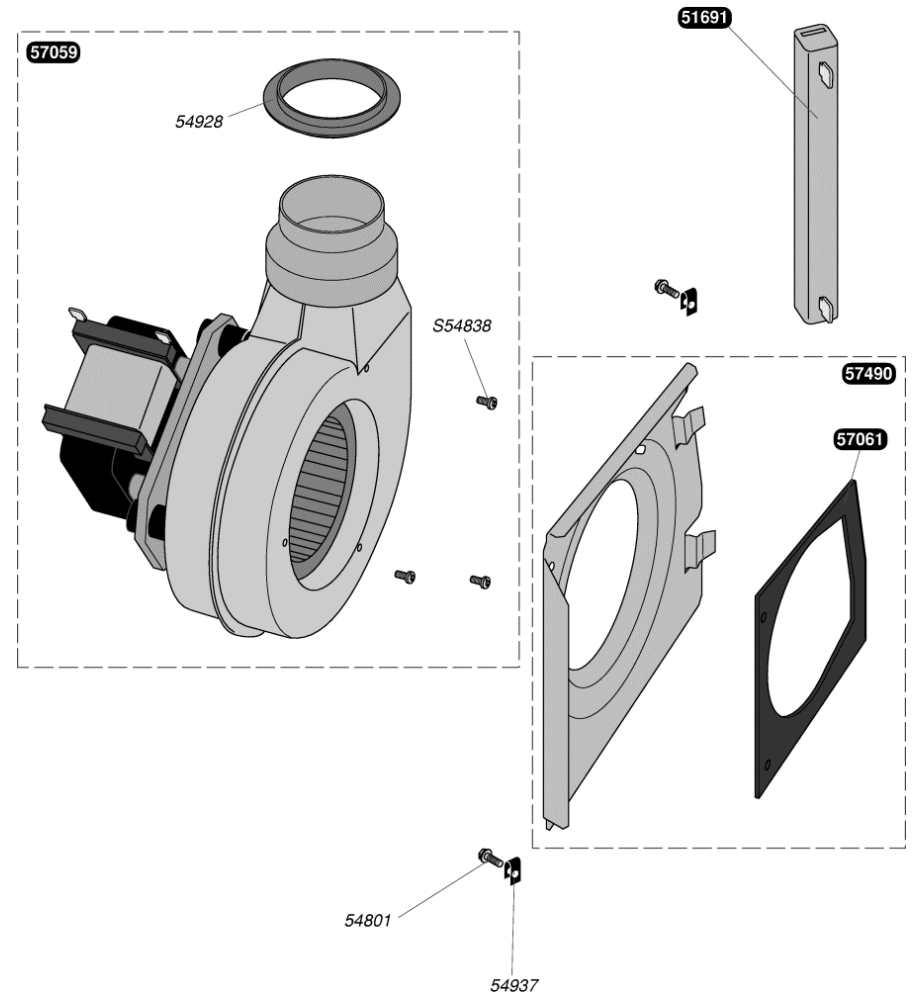
- F1** - fusible transfo.
- kr21, kr22** - contacts relais 2
- kr3** - contact relais3 (extracteur)
- kr4** - contact relais4 (allumeur)
- kr6** - contact relais6 (vanne 3 voies)
- kr7** - contact relais7 (pompe)
- P1** - potentiomètre limitation de puissance chauffage
- Rel2** - relais sécurité
- Rel3** - relais extracteur
- Rel4** - relais allumeur
- Rel6** - relais vanne 3 voies
- Rel7** - relais pompe

- TA** - thermostat d'ambiance
- TH** - thermostat ballon
- TRA** - transformateur
- +Va** - tension redressée (+24Vdc)
- +Vb** = +Va après K5
- +Vc** - tension redressée (+15Vdc)
- V2** - vanne 3 voies

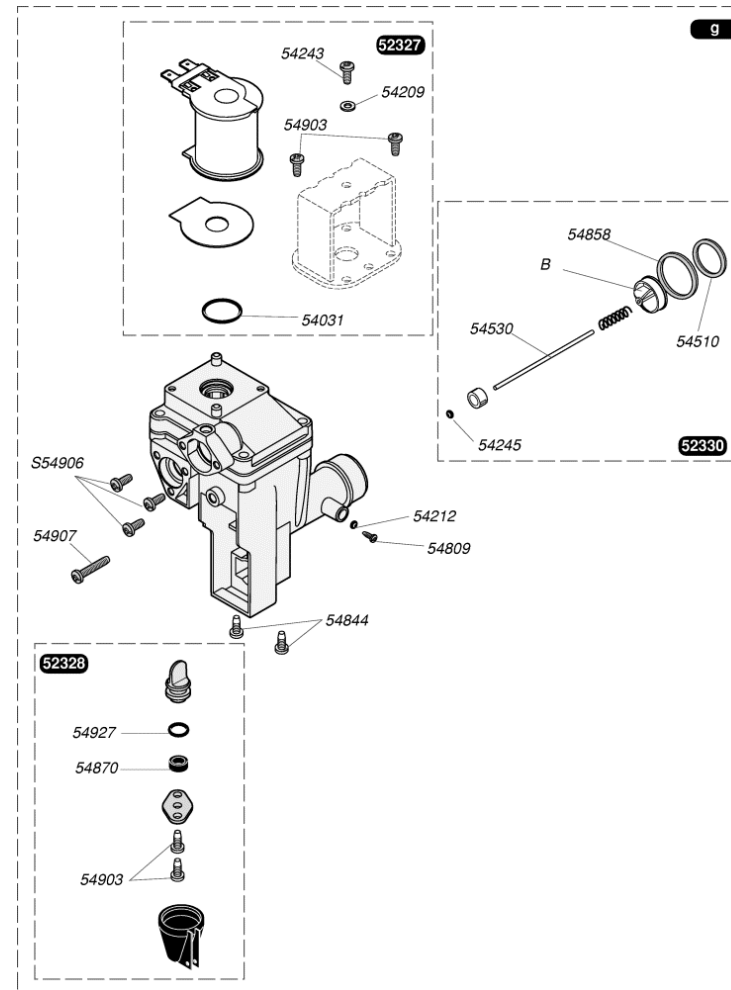
Modules :

- 24V** - alimentation 24Vdc
- 15V** - alimentation 15Vdc
- SEC** - module sécurité
- COM** - module commandes
- CH** - module régulation chauffage
- EV** - module commande mécanisme gaz
- SAN** - module régulation sanitaire
- TEMP** - module de temporisation
- Z** - module de retour à zéro après puisage

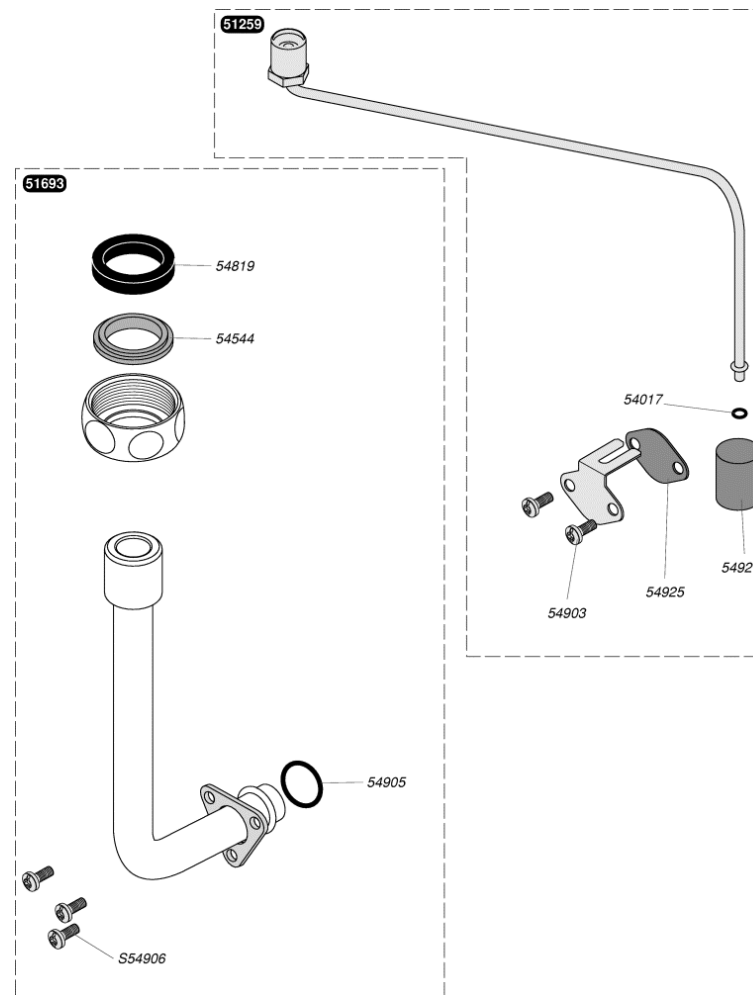
51691	Résistance extracteur
54801	Vis (x50)
54928	Joint plat (x10)
54937	Ecrou (x50)
57059	Extracteur
57061	Joint
57490	Support, extracteur
S54838	Vis 3,5x6,5 (x75)



51172	g	Mécanisme gaz sans régulateur G 20
51173	g	Mécanisme gaz sans régulateur G 30
52327		Electrovalve
52328		Pointeau de réglage
52330		Tige de poussée
54031		Joint torique (x50)
54209		Rondelle (x100)
54212		Joint (x100)
54243		Vis (x75)
54245		Joint torique (x50)
54510		Joint 3/4 (x50)
54530		Tige (x10)
54628	B	Filtre (x5)
54809		Vis (x25)
54844		Vis (x50)
54858		Joint (x20)
54870		Garniture (x25)
54903		Vis (x30)
54907		Vis (x25)
54927		Joint torique (x25)
S54906		Vis (x50)



51259	Tube de veilleuse
51693	Tube méca/brûleur
54017	Joint torique (x50)
54544	Rondelle (x10)
54819	Joint (x30)
54903	Vis (x30)
54905	Joint torique (x25)
54921	Filtre veilleuse (x15)
54925	Joint plat (x25)
S54906	Vis (x50)



51148	Corps vanne 3 voies
51149	Vanne 3 voies
51150	Connecteur 5 fils
51220	Vanne retour chauffage
51335	Moteur vanne 3 voies
51482	Soupape de sécurité
51483	Soupape
52128	Joint
52373	Robinet gaz, sans regulateur
54510	Joint 3/4 (x50)
54676	Filtre chauffage (x100)
54988	Bouton vidange (x6)
57161	Cartouche vanne trois voies
57368	Bretelle adaptation vanne 3voies
S54851	Joint 3/4 (x100)
S54958	Barrette d'accrochage (x10)

