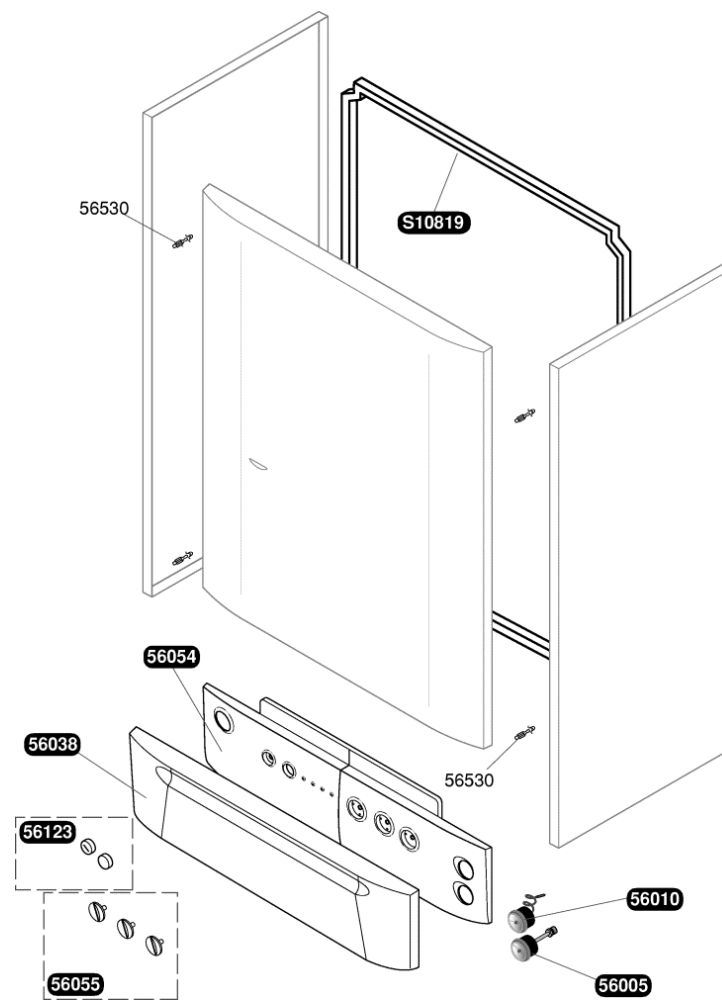


Thelia Twin 28 E

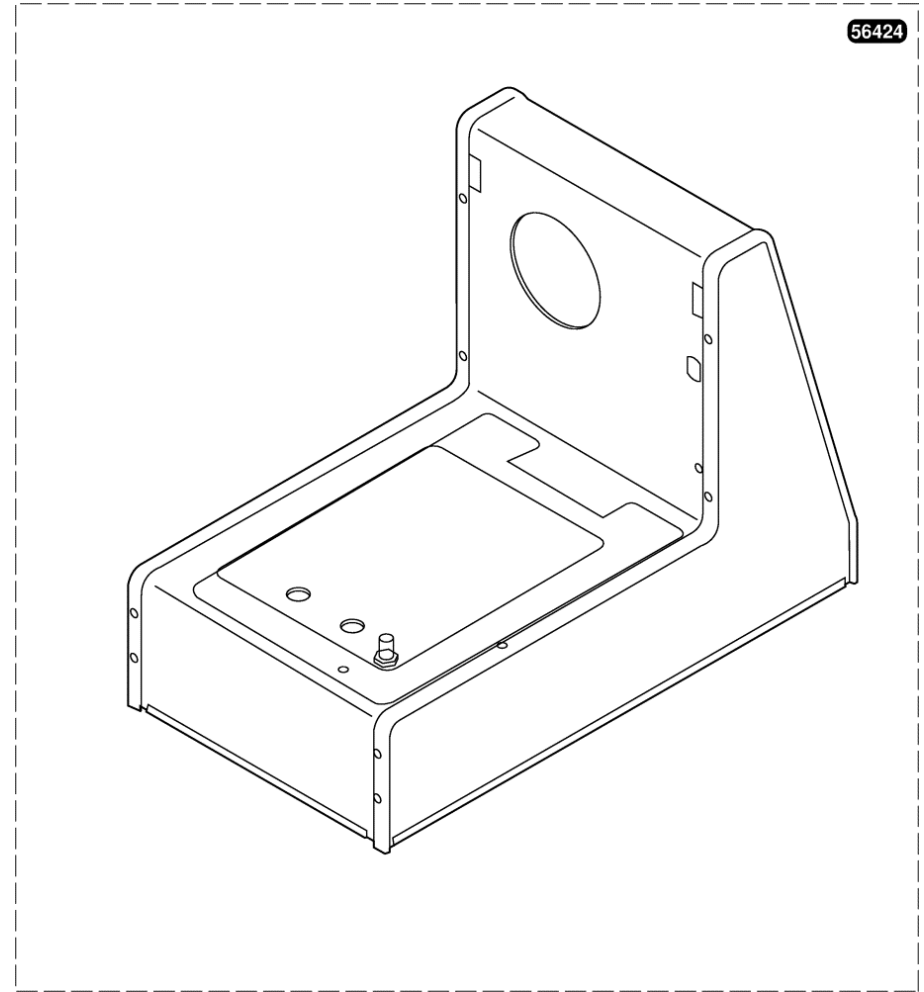


56005	Manomètre
56010	Thermomètre
56038	Portillon
56054	Bandeau
56055	Manettes bandeau(3 pcs)
56123	Bouchon obturateur
56530	Clip + goujon, kit de 12 + 4
S10819	Joint façade étanche

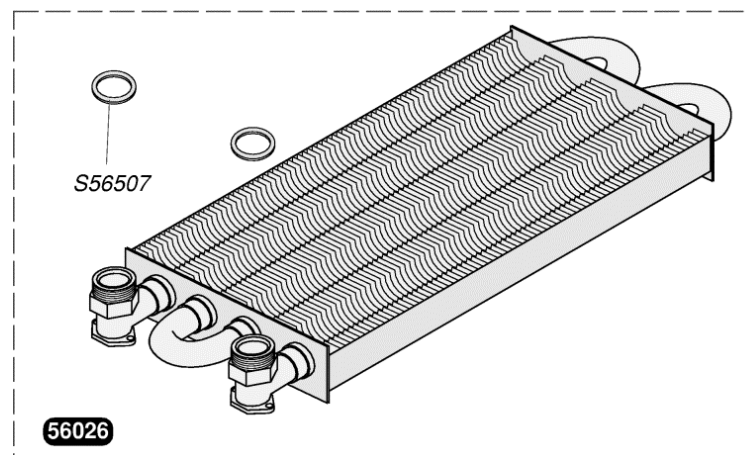
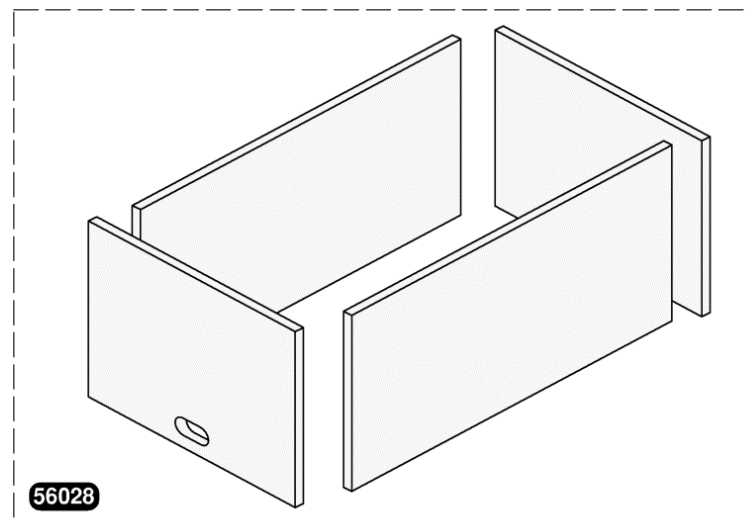


56424

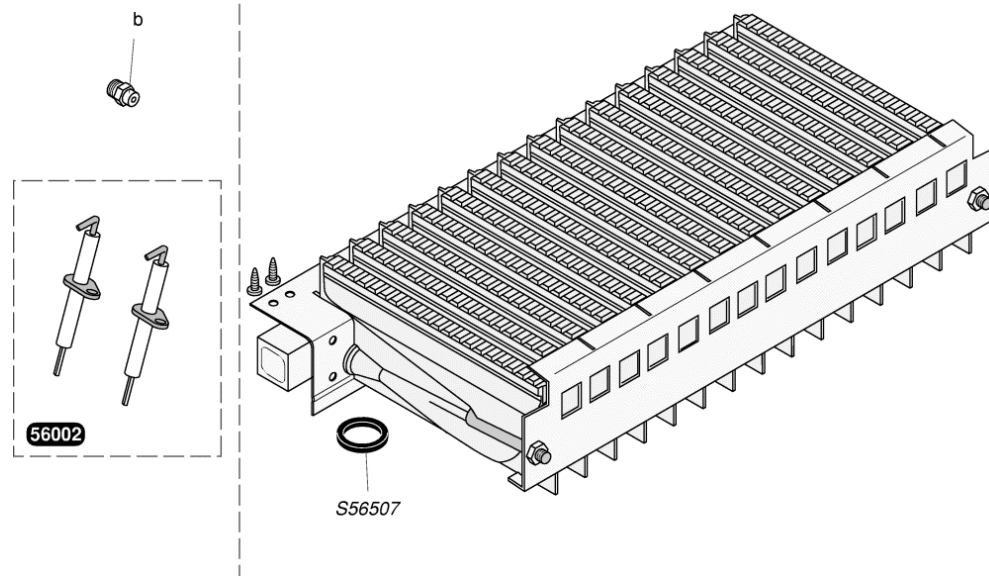
Boîtier coupe-tirage



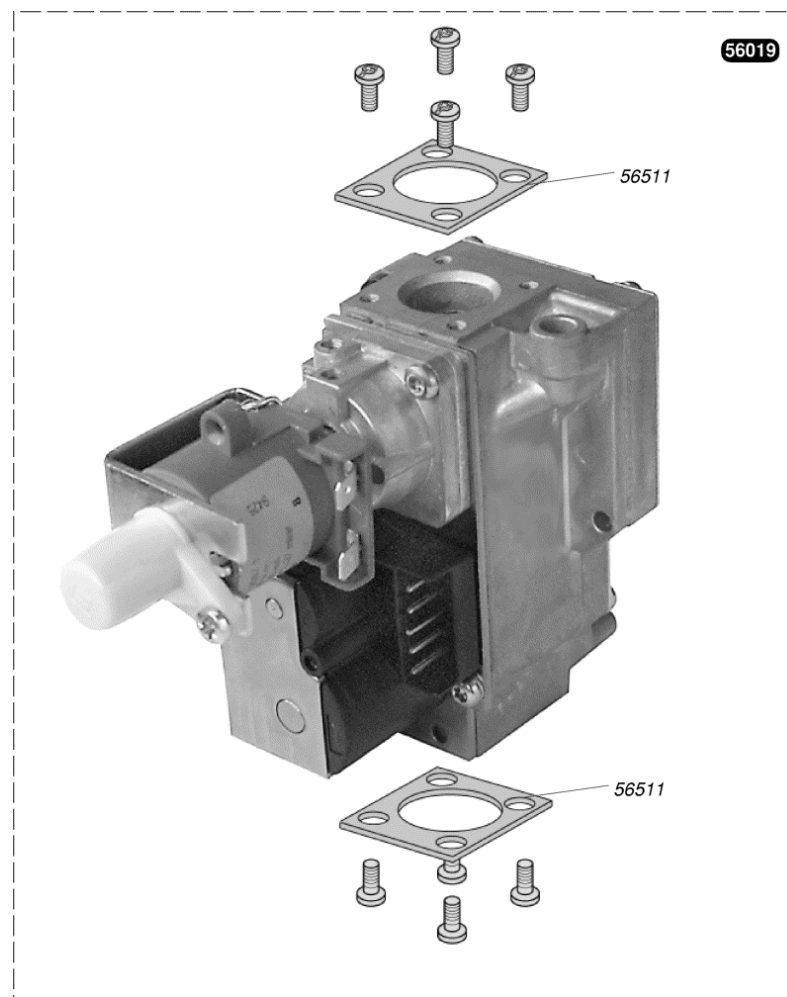
56026	Echangeur
56028	Isolant jupe chaude
S56507	Joint 3/4 (x50)



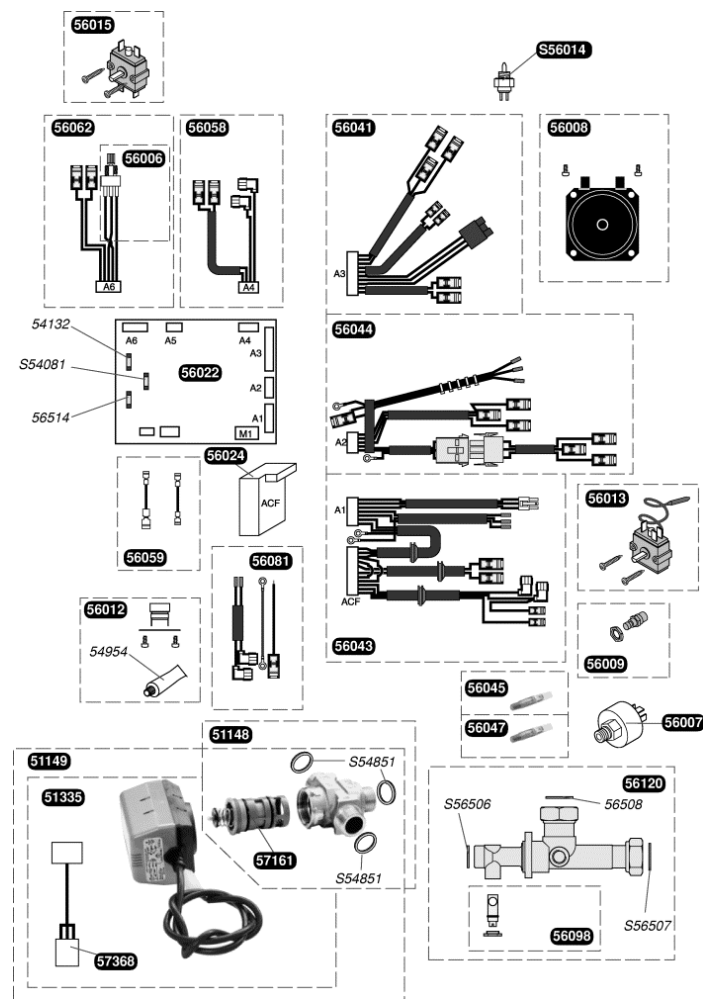
56002		Bougies d'allumage + contrôle
56027		Brûleur
56503	b	injecteur brûleur G 20
56509	b	injecteur brûleur G 30
S56507		Joint 3/4 (x50)



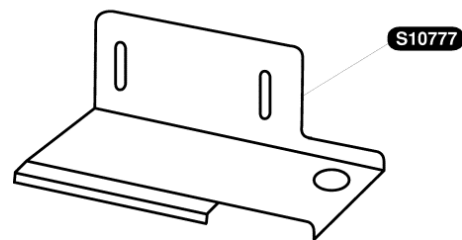
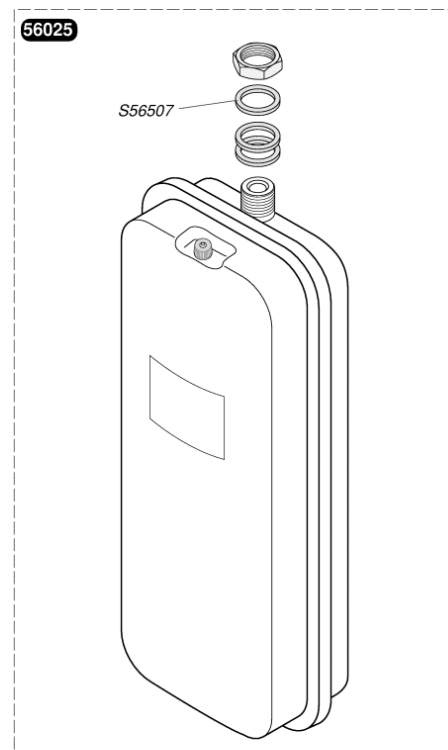
56019	g	Mécanisme gaz (G20-G30)
56511		Joint plat (x10)



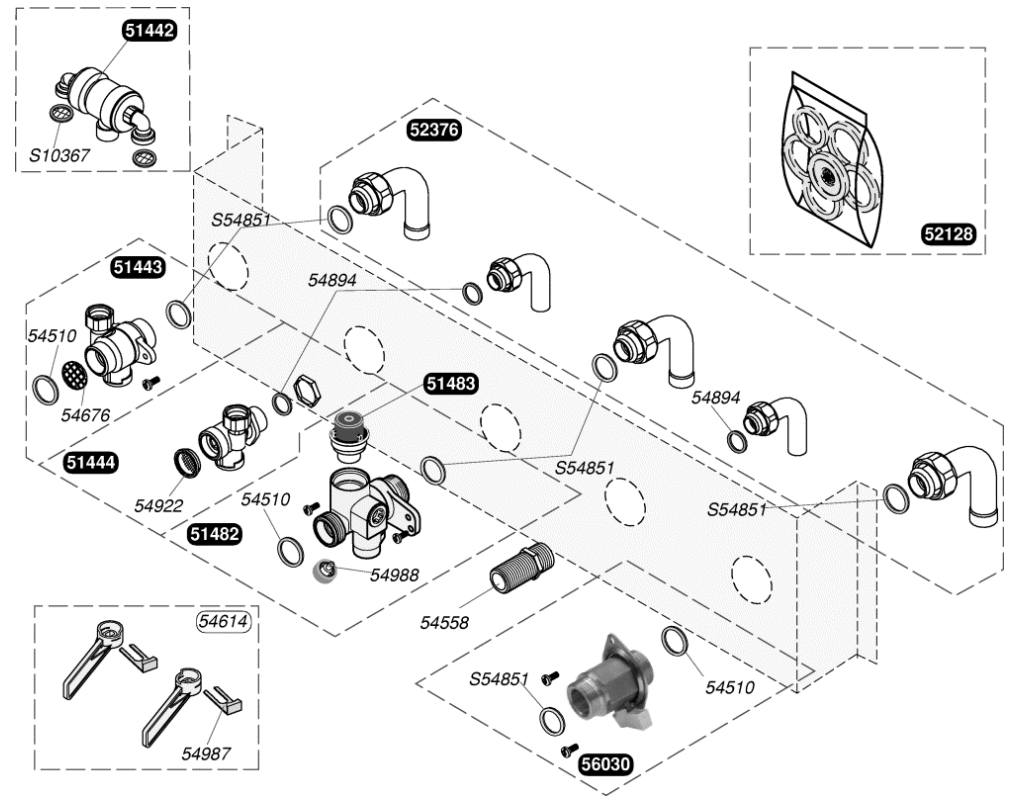
51148	Corps vanne 3 voies
51149	Vanne 3 voies
51335	Moteur vanne 3 voies
54132	Fusible (x5)
54954	Graisse thermocontact (x20)
56006	Potentiomètre
56007	Sécurité manque d'eau
56008	Pressostat air
56009	Bouton
56012	Sécurité de surchauffe
56013	Aquastat ballon
56015	Sélecteur été/hiver
56022	Circuit imprimé
56024	Circuit d'allumage
56041	Faisceau câbles
56043	Faisceau commande
56044	Faisceau extracteur
56045	Led verte
56047	Led
56058	Faisceau sanitaire
56059	Câbles bougies
56062	Faisceau régulateur
56081	Faisceau Led
56098	Vis
56120	By-pass
56508	Joint plat (x50)
56514	Fusible 4A (x5)
57161	Cartouche vanne trois voies
57368	Bretelle adaptation vanne 3voies
S54081	Fusible 125mA (x5)
S54851	Joint 3/4 (x100)
S56014	Capteur de température
S56506	Joint 1/2 (x50)
S56507	Joint 3/4 (x50)

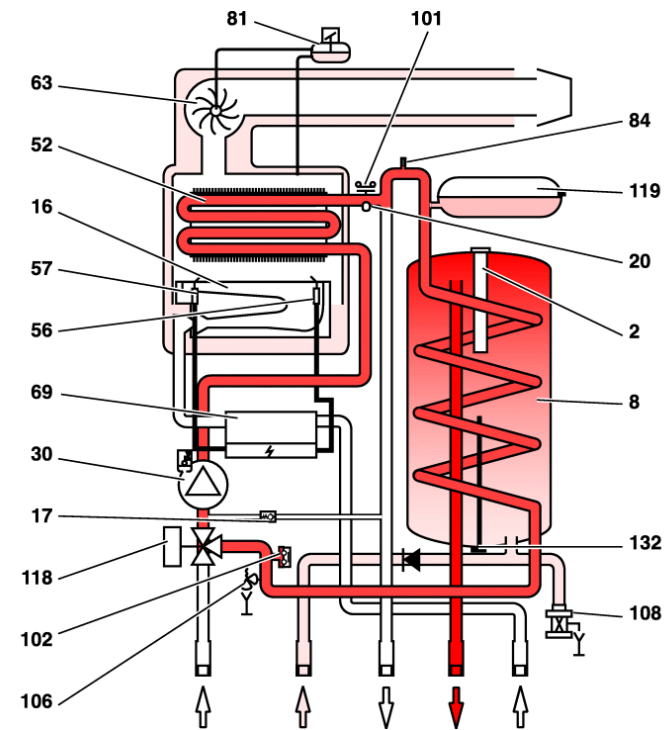


56025	Vase d'expansion 7,5 L
S10777	Support vase
S56507	Joint 3/4 (x50)

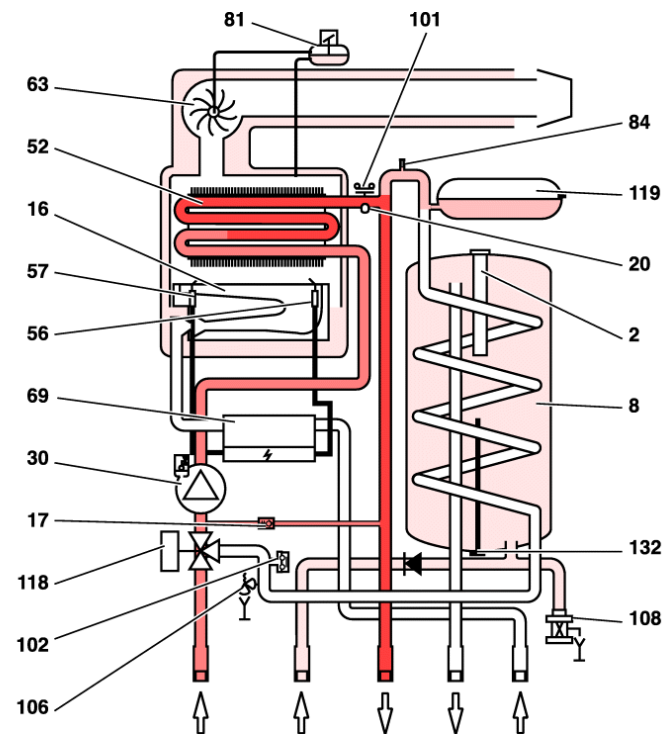


51442	Disconnecteur
51443	Vanne retour chauffage
51444	Douille arrêt eau
51482	Soupape de sécurité
51483	Soupape
52128	Joint
52376	Douille coudée
54510	Joint 3/4 (x50)
54558	Raccord eau chaude (x3)
54614	Manette remplissage (x6)
54676	Filtre chauffage (x100)
54894	Joint filtre sanitaire (x100)
54922	Joint plat (x5)
54987	Clip (x25)
54988	Bouton vidange (x6)
56030	Robinet gaz
S10367	Joint filtre
S54851	Joint 3/4 (x100)





- | | | | |
|----|-------------------------------|-----|--|
| 2 | anode de protection du ballon | 69 | mécanisme gaz |
| 8 | ballon sanitaire | 81 | pressostat sécurité air |
| 16 | brûleur | 84 | purgeur automatique |
| 17 | By Pass | 101 | sécurité de surchauffe |
| 20 | capteur de température | 102 | sécurité manque d'eau |
| 30 | circulateur | 106 | soupape de sécurité 3 bars |
| 52 | échangeur | 108 | soupape de sécurité sanitaire à 7 bars |
| 56 | électrode de ionisation | 118 | vanne 3 voies |
| 57 | électrodes d'allumage | 119 | vase d'expansion |
| 63 | extracteur | 132 | thermostat ballon |

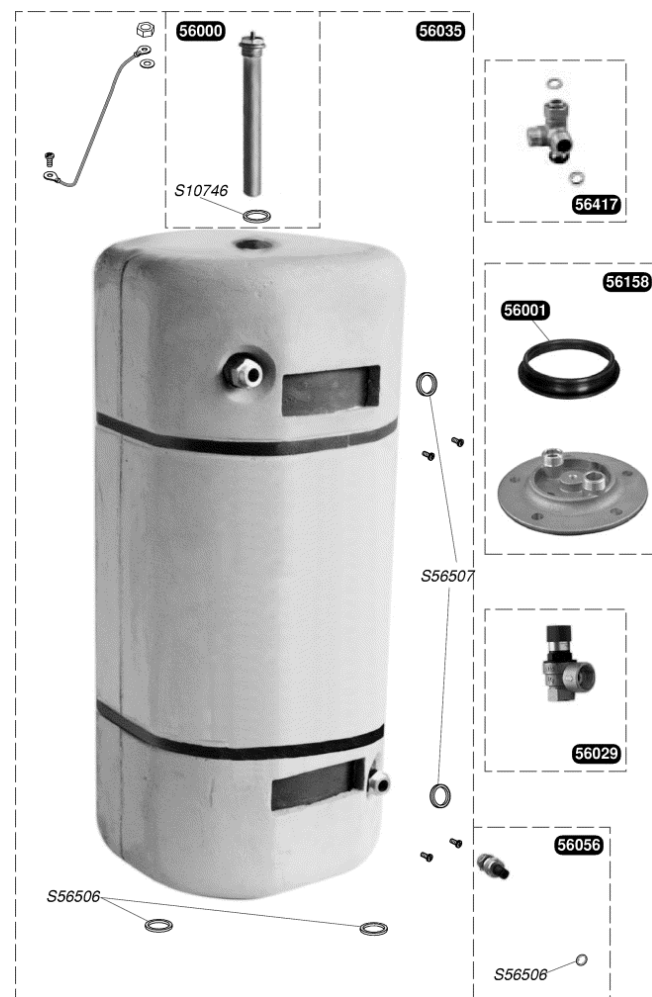


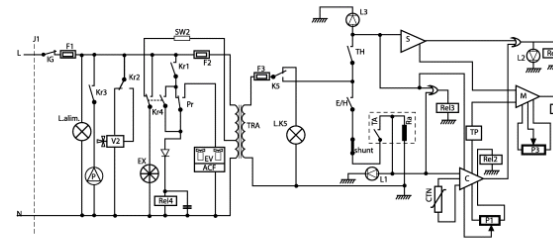
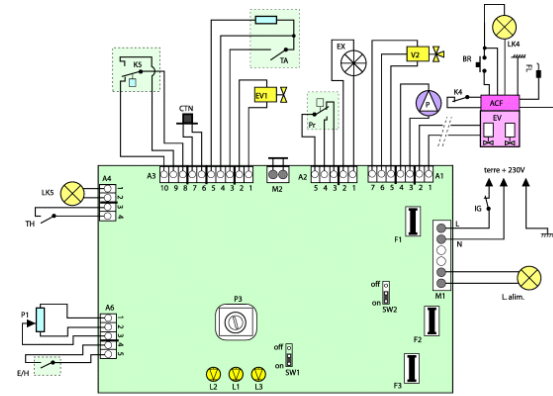
- | | | | |
|----|-------------------------------|-----|--|
| 2 | anode de protection du ballon | 69 | mécanisme gaz |
| 8 | ballon sanitaire | 81 | pressostat sécurité air |
| 16 | brûleur | 84 | purgeur automatique |
| 17 | By Pass | 101 | sécurité de surchauffe |
| 20 | capteur de température | 102 | sécurité manque d'eau |
| 30 | circulateur | 106 | soupape de sécurité 3 bars |
| 52 | échangeur | 108 | soupape de sécurité sanitaire à 7 bars |
| 56 | électrode de ionisation | 118 | vanne 3 voies |
| 57 | électrodes d'allumage | 119 | vase d'expansion |
| 63 | extracteur | 132 | thermostat ballon |

56004	Pompe
56017	Purgeur
56508	Joint plat (x50)



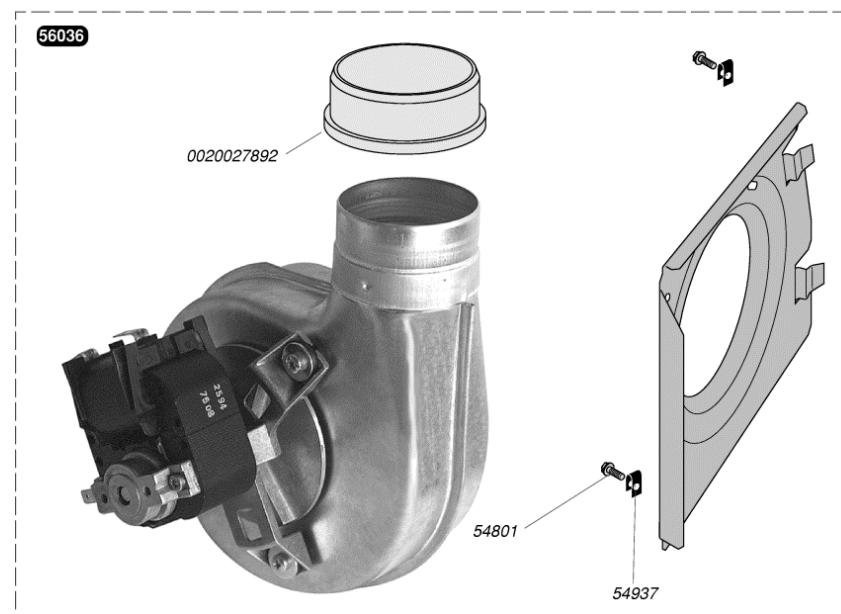
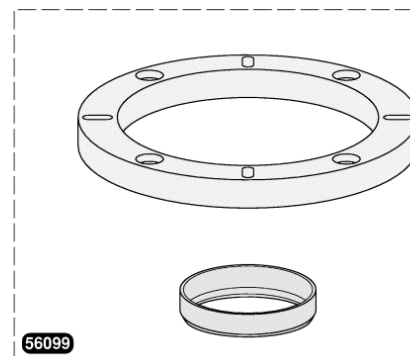
56000	Anode ballon
56001	Joint
56029	Soupape de sécurité
56035	Ballon
56056	Robinet de vidange
56158	Bride + joint
56417	Raccord eau froide
S10746	Joint anode (x10)
S56506	Joint 1/2 (x50)
S56507	Joint 3/4 (x50)





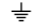
- | | |
|---|--|
| ACF - circuit allumage et contrôle de flamme | L'alim - témoin alimentation générale |
| C - module de régulation | LK5 - témoin manque d'eau |
| CTN - capteur de température chauffage et sanitaire | L1, L2, L3 - leds |
| E/H - sélecteur ÉTÉ/HIVER | M - modulation de puissance |
| EV1 - vanne modulante (gaz) | P - pompe |
| EV - vanne gaz principale | P1 - potentiomètre consigne chauffage |
| Ex - extracteur | P3 - potentiomètre puissance chauffage |
| F1, F2, F3 - fusibles | Pr - pressostat air |
| FA - électrode d'allumage | Rel 1 - relais de bloc gaz |
| FL - électrode de ionisation | Rel 2 - relais de vanne 3 voies |
| IG - interrupteur général | Rel 3 - relais de pompe |
| J1 - bornier de raccordement | Rel 4 - relais d'extracteur |
| K4 - sécurité de surchauffe | SW1 - shunt d'option pompe |
| K5 - sécurité manque d'eau | SW2 - shunt d'option extracteur |
| Kr1 - contact de bloc gaz | Tp - temporisation |
| Kr2 - contact de pompe | TA - thermostat d'ambiance |
| Kr3 - contact de vanne 3 voies | TH - aquastat ballon |
| Kr4 - contact d'extracteur | V2 - vanne 3 voies |

0020027892	Joint silicone extracteur
54801	Vis (x50)
54937	Ecrou (x50)
56036	Extracteur
56099	Diaphragme + joint



0020136332	Tube départ chauffage
0020136333	Tube V3V / ballon
0020136334	Tube soupape sécurité
0020136335	Tube pompe échangeur
0020136338	Tube arrivée gaz
0020136339	Tube retour chauffage

Tube pompe / échangeur	<i>0020136335</i>
Tube retour chauffage	<i>0020136339</i>
Tube départ chauffage	<i>0020136332</i>
Tube gaz	<i>0020136338</i>
Tube V3V/Ballon	<i>0020136333</i>
Tube soupape sécurité	<i>0020136334</i>

Composant	Contrôler	Vérifier
220 V (alternatif) Bornier de raccordement 220 V entre N et L	- Neutre en N - Phase en L - Terre en 	- la prise de courant - le réseau d'alimentation électrique - les cosses du bornier
Contact thermostat d'ambiance en 2 et 3	- Barrette ou TA en 2.3	
220 V (alternatif) fusible général F1 - 4 A	Si ce fusible est grillé, rien ne fonctionne, voyant mise sous tension reste éteint.	- alimentation électrique - raccordement au bornier
220 V (alternatif) fusible F 2 - 125 mA	résistance inférieure à 10	- raccordement au bornier - transformateur
220V (alternatif) transformateur TRA primaire : 490 secondaire : 8,5	mesures hors tension et carte déconnectée : entre M1.5 et M1.6 environ 490 entre A3.8 et A4.2 environ 8,5	- changer la carte - vérifier le fusible F 3 ou changer la carte
220 V (alternatif) vanne trois voies V2	220 V entre A1.6 et A1.7 en demande ballon 220 V entre A1.5 et A1.7 en demande chauffage (NB : SW1 sur ON)	Si 0V vérifier la ligne ballon ou la carte Si 0V vérifier la ligne chauffage ou la carte Si les tensions sont correctes mais la vanne mal positionnée, voir le connecteur ou essayer de la décoincer en agissant sur l'axe. Sinon changer la vanne
220 V (alternatif) pompe P 115 W maxi - 0,51 A	220 V ac entre A1.3 et A1.4	- ligne chauffage - ligne ballon - la carte - la pompe si 220 V
220 V (alternatif) Vanne gaz EV	220 V ac entre A1.1 et A1.2	- ligne chauffage et ballon - carte, connexions - vanne si 220 V
220 V (alternatif) sécurité de débordement K4	mesures hors tension 0 à 10 maxi	- température d'eau, contact K4
220 V (alternatif) extracteur Ex	220 V ac entre A2.1 et A2.4	- carte, pressostat
220 V (alternatif) pressostat Pr	hors tension vérifier le contact repos : 0 à 10 entre A2.3 et A2.5 contact travail : 220 V ac entre A2.4 et A1.2	- conduits de raccordement - conduits de prise de pression - connexions électriques du pressostat, pressostat

Composant	Contrôler	Vérifier
24 V (alternatif) secondaire transformateur TRA	24 V ac entre A3.8 et A4.2	- F3 - si 220 V au primaire du transformateur, et 0 V au secondaire, changer la carte
24 V (alternatif) sécurité manque d'eau K5	24 V ac entre A3.9 et A4.2 Nota : le témoin rouge LK5 s'allume en cas de manque d'eau	- pression d'eau - sécurité manque d'eau
24 V (alternatif) sélecteur ÉTÉ/HIVER E/H	24 V ac entre A6.58 et A4.2 en HIVER 0 V en ÉTÉ	- connexions du sélecteur (inversions) - contact 24 V du sélecteur
24 V (alternatif) contact horloge interne (shunt entre A4.2 et A4.1 si pas d'horloge interne à la chaudière)	24 V ac entre M2.2 et A4.2 en HIVER 0 V en ÉTÉ	- contact d'horloge interne ou shunt entre A4.1 et A4.2
24V (alternatif) thermostat d'ambiance TA	24 V ac entre A3.4 et A4.2 en HIVER Nota : la led verte sur la carte s'allume lorsqu'une demande chauffage est reçue	- branchement du TA - contact du TA
24 V (alternatif) contact thermostat ballon TH	24 V ac entre A4.4 et A4.2 en demande Nota : la led verte sur la carte s'allume lorsqu'une demande ballon est reçue	- thermostat ballon - connexions
potentiomètre consigne chauffage P1	mesures hors tension 10 K maxi.	- changer le potentiomètre - voir branchement
capteur de température CTN (chauffage et sanitaire)	environ 12000 à 20C et 1000 à 80C.	- changer le capteur

56086	Vase d'expansion sanitaire 4 L
56087	Flexible vase sanitaire
56505	Joint plat (x50)
S56506	Joint 1/2 (x50)

